

МІНІСТЕРСТВО ОСВІТИ І НАУКИ УКРАЇНИ
ІВАНО-ФРАНКІВСЬКИЙ НАЦІОНАЛЬНИЙ ТЕХНІЧНИЙ УНІВЕРСИТЕТ
НАФТИ І ГАЗУ

Інститут архітектури та будівництва «ІФНТУНГ-ДонНАБА»

(повна назва факультету)

Кафедра «Будівельні конструкції, будівлі та споруди»

(повна назва кафедри)

«До захисту допущено»
Завідувач кафедри БКБС
Галина ШАМРІНА
«20» червня 2025_р.

Кваліфікаційний проект

на здобуття ступеня

бакалавра

на тему Реконструкція будівлі дошкільного дитячого будинку №3
"Гайок" по вул. Бульварна, 17а, м. Слов'янськ Донецької області

ТОМ 1

ПОЯСНЮВАЛЬНА ЗАПИСКА

Виконав (-ла):

здобувач 4 курсу, групи ПЦБ-75

підготовки за освітньо-професійною програмою

Промислове та цивільне будівництво

(назва)

192 Будівництво та цивільна інженерія

(код й найменування спеціальності)

Луговий В.О.

(прізвище та ініціали)

Керівник ст.викл. Мнацаканян І. В.

(посада, науковий ступінь, вчене звання, прізвище та ініціали)

Рецензент к.т.н. доцент Селютін Ю.В.

(посада, науковий ступінь, вчене звання, прізвище та ініціали)

Перевірено на плагіат

за допомогою сервісу StrikePlagiarism

ст. викл. Мнацаканян І.В.

(посада відповідальної особи, , прізвище та ініціали)

Івано-Франківськ – 2025 рік

Звіт подібності

метадані

Назва організації

Donbas National Academy of Civil Engineering and Architecture

Заголовок

Том 1 Луговий Владислав

Науковий керівник / Експерт

Автор **Mnatsakanyan**

підрозділ

Donbas National Academy of Civil Engineering and Architecture

Обсяг знайдених подібностей

Коефіцієнт подібності визначає, який відсоток тексту по відношенню до загального обсягу тексту було знайдено в різних джерелах. Зверніть увагу, що високі значення коефіцієнта не автоматично означають плагіат. Звіт має аналізувати компетентна / уповноважена особа.

3.52%

17.51%

КП 1

0.21%

0.47%

КЦ

25

Довжина фрази для коефіцієнта подібності 2

2330

Кількість слів

16393

Кількість символів

Тривога

У цьому розділі ви знайдете інформацію щодо текстових спотворень. Ці спотворення в тексті можуть говорити про **МОЖЛИВІ** маніпуляції в тексті. Спотворення в тексті можуть мати навмисний характер, але частіше характер технічних помилок при конвертації документа та його збереженні, тому ми рекомендуємо вам підходити до аналізу цього модуля відповідально. У разі виникнення запитань, просимо звертатися до нашої служби підтримки.

Заміна букв		14
Інтервали		0
Мікропробіли		0
Білі знаки		0
Парафрази (SmartMarks)		20

Подібності за списком джерел

Нижче наведений список джерел. В цьому списку є джерела із різних баз даних. Колір тексту означає в якому джерелі він був знайдений. Ці джерела і значення Коефіцієнту Подібності не відображають прямого плагіату. Необхідно відкрити кожне джерело і проаналізувати зміст і правильність оформлення джерела.

10 найдовших фраз

Колір тексту

порядковий НОМЕР	НАЗВА ТА АДРЕСА ДЖЕРЕЛА URL (НАЗВА БАЗИ)	КІЛЬКІСТЬ ІДЕНТИЧНИХ СЛІВ (ФРАГМЕНТІВ)
1	Том 1 Герчиков Дмитро 5/28/2025 Donbas National Academy of Civil Engineering and Architecture (Donbas National Academy of Civil Engineering and Architecture)	51 2.19 %
2	Том 1 Герчиков Дмитро 5/28/2025 Donbas National Academy of Civil Engineering and Architecture (Donbas National Academy of Civil Engineering and Architecture)	30 1.29 %

МІНІСТЕРСТВО ОСВІТИ І НАУКИ УКРАЇНИ
ІВАНО-ФРАНКІВСЬКИЙ НАЦІОНАЛЬНИЙ ТЕХНІЧНИЙ УНІВЕРСИТЕТ
НАФТИ І ГАЗУ

Факультет _____ Інститут архітектури та будівництва «ІФНТУНГ-ДонНАБА»
(повна назва)
Кафедра _____ Будівельні конструкції, будівлі та споруди
(повна назва)
Рівень вищої освіти _____ перший (бакалаврський)
(перший(бакалаврський)/другий(магістерський))
Освітньо-професійна програма _____ Промислове та цивільне будівництво
(ОПП/ОНП, назва)
Спеціальність _____ 192 Будівництво та цивільна інженерія
(код і найменування)

З а т в е р д ж у ю:

**Завідувач кафедри
«БКБтаС»**

_____ Галина ШАМРІНА
«03» лютого 2025 р.

**ЗАВДАННЯ
НА КВАЛІФІКАЦІЙНИЙ ПРОЄКТ
ЗДОБУВАЧУ _____ Луговому Владиславу Олександровичу**

(прізвище, ім'я, по батькові)

1. Тема проєкту Реконструкція будівлі дошкільного дитячого будинку №3 "Гайок" по вул. Бульварна, 17а, м.Слов'янськ Донецької області

керівник проєкту ст.викл. Мнацаканян І.В.,

(прізвище, ім'я, по батькові, науковий ступінь, вчене звання)

затверджені наказом по ДонНАБА від «22» квітня 2025 року № 30

2. Строк подання студентом кваліфікаційного проєкту «18» червня 2025 р.

3. Вихідні дані та вимоги до кваліфікаційного проєкту

№ з/п	Перелік вихідних даних та вимог	Вихідні дані та вимоги
1	2	3
1	Назва та місцезнаходження об'єкту	Дитячий будинок №3 "Гайок" м. Слов'янськ
2	Вид будівництва	Реконструкція
3	Джерело фінансування	Кошти замовника
4	Стадійність проєктування	1 чергу
5	Інженерні вишукування	Не виконуються, дані приймаються згідно вихідних даних
6	Вихідні дані про особливі умови будівництва	Відсутні
7	Основні архітектурно-планувальні вимоги та характеристики об'єкту, що проєктується	Будівля безкаркасна, з повздовжніми та поперечними несучими стінами
8	Визначення класу (наслідків) відповідальності	СС2
9	Потужність або характеристика об'єкту та виробнича програма	Кількість працюючих – 130 чол. Загальна площа будівлі – 2402,8 м ² . Загальний об'єм будівлі - 9025 м ³
10	Вимоги до благоустрою	Передбачається
11	Вимоги до розробки розділу «Оцінка впливу на навколишнє середовище»	Розділ ОВНС повинен бути виконаний при будівництві підприємств, будівель і споруд.
12	Вимоги до енергозбереження та енергоефективності	Передбачити утеплення конструкцій зовнішніх стін, горища та/або покрівлі, підвалу.
13	Вимоги до охорони праці	Відповідно до чинного законодавства України, норм, правил, інструкцій з охорони

Зм.	Кільк.	№ док.	Арк.	Підпис	Дата

Кваліфікаційний проєкт - ПЗ

Арк

2

№ з/п	Перелік вихідних даних та вимог	Вихідні дані та вимоги
1	2	3
		<i>праці та техніки безпеки, а також правил пожежної безпеки.</i>
14	Вимоги до складу	<p><i>Склад згідно Паспорту дипломного проекту на ОКР «Бакалавр».</i></p> <p>Розділи пояснювальної записки: <i>Вихідні дані для проектування</i> <i>Основні техніко-економічні показники.</i> <i>Розрахунок класу наслідків (відповідальності) та категорії складності</i> <i>Архітектурно-будівельні рішення</i> <i>Інженерне обладнання</i> <i>Оцінка впливу на навколишнє середовище</i></p> <p>Основні креслення: ГП, АБ, КМ, КБ (дві конструкції), ВК або ОВ.</p> <p>Кошторисна документація: інвесторська документація; документація підрядника.</p> <p>Проектно-технологічна документація з виконання робіт: одна технологічна карта; календарний графік будівництва, об'єктний буд генплан, охорона праці та техніка безпеки.</p>

4. Консультанти розділів кваліфікаційного проекту

Розділ	Прізвище, ініціали та посада консультанта	Підпис, дата	
		завдання видав	завдання прийняв
Том 1 р. 4.1, 4.2 Том 2 ГП, АБ	к.т.н., доц., Шамріна Галина Вікторівна	03.02.2025	10.06.2025
Том 1 р. 4.3 Том 2 КБ, КМ	к.т.н., доц., Полянський Костянтин Валерійович	03.02.2025	10.06.2025
Том 1 р. 4.4 ОіФ	ст. викл., Оболонков Дмитро Федорович	03.02.2025	10.06.2025
Том 1 р. 5 Том 2 ВВ (або ОВ, або ЕО)	к.т.н., доц, Ковтун Сергій Володимирович	03.02.2025	10.06.2025
Том 1 р. 6	к.т.н., доц., Попов Олександр Леонідович	03.02.2025	10.06.2025
Том 3 Кошторис		03.02.2025	10.06.2025
Том 4 ПТД	д.т.н., проф. Галушко Валентина Олександрівна	03.02.2025	10.06.2025
Том 4 ОП	ст. викл. Точонова- Мандрикова Ірина Валеріївна	03.02.2025	10.06.2025

Завдання отримав

03.02.2025

(дата)

Луговий В.О

(підпис)

(прізвище, ім'я та по батькові)

Зм.	Кільк	№ док.	Арк.	Підпис	Дата

Кваліфікаційний проект - ПЗ

Арк

3

ЗМІСТ

ТОМ 1

1	ВХІДНІ ДАННІ ДЛЯ ПРОЕКТУВАННЯ	5
2	ОСНОВНІ ТЕХНІКО-ЕКОНОМІЧНІ ПОКАЗНИКИ	6
3	РОЗРАХУНОК КЛАСУ НАСЛІДКІВ (ВІДПОВІДАЛЬНОСТІ)	6
4	АРХІТЕКТУРНО-БУДІВЕЛЬНІ РІШЕННЯ	6
	4.1 Генеральни план	6
	4.2 Архітектурні рішення	7
	4.2.1 Конструктивні рішення	7
	4.3 Внутрішнє і зовнішнє опорядження	8
	4.4 Теплотехнічний розрахунок огорожувальних конструкцій	10
	4.4.1 Теплотехнічний розрахунок зовнішньої стіни	10
	4.4.2 Теплотехнічний розрахунок суміщеного покриття	12
	(горищного)	
	4.5 Конструктивні рішення	14
	4.5.1 Розрахунок крокв'яної ферми	14
	4.5.2 Розрахунок прогону	30
	4.6 Основи та фундаменти. Перевірка існуючого фундаменту	47
5	ІНЖЕНЕРНІ МЕРЕЖІ	63
6	ОЦІНКА ВПЛИВУ НА НАВКОЛИШНЄ СЕРИДОВИЩЕ	72
	6.1 Оцінка впливу на повітря	72
	6.2 Оцінка впливу на водне середовище	77
	6.3 Оцінка впливу на літосферу	77
	СПИСИК ЛІТЕРАТУРИ	78

1 ВХІДНІ ДАННІ ДЛЯ ПРОЕКТУВАННЯ

Об'єкт будівництва: « Реконструкція будівлі дошкільного дитячого будинку №3 "Гайок" по вул. Бульварна, 17а, м. Слов'янськ Донецької області »

Підставою для розробки проекту на здобуття ступені бакалавра є завдання на кваліфікаційний проект студенту Луговому Владиславу.

Кліматичні райони будівництва для м. Слов'янськ наступні:

Район будівництва за вітровим навантаженням - 3 вітровий район.

Район будівництва по сніговому навантаженню - 5 сніговий район.

Глибина промерзання ґрунту - 1,0 м.

Розрахункова зимова температура зовнішнього повітря найбільш холодної п'ятиднівки складає 22°C.

Найбільш холодна доба - 27°C, забезпеченістю 0,92.

Ґрунтом основи ділянки будівництва служить - суглинок напівтвердий.

Рівень ґрунтових вод на ділянці будівництва виявлені на рівні – 3,8 м.

Будівля відноситься до III категорії за ступенем довговічності і вогнестійкості.

Площа ділянки, на якій розташована будівля, становить 1,1139 гектара. План забудови території розроблено з урахуванням наявної інфраструктури та встановлених меж земельної ділянки. Доїхати до будівлі можна лише на приватному транспорті. Будівля знаходиться в житловому районі міста.

						Кваліфікаційний проект - ПЗ	Арк
							5
Зм.	Кільк	№ док.	Арк.	Підпис	Дата		

2 ОСНОВНІ ТЕХНІКО-ЕКОНОМІЧНІ ПОКАЗНИКИ

Таблиця 2.1 - Основні техніко-економічні показники

№ п\п	Найменування	Од.вим.	Кількість
1	Площа ділянки	га	1,1139
2	Загальна площа будівлі	м ²	2402,8
3	Будівельний об'єм	м ³	9025
4	Кількість поверхів	-	1
5	Кошторисна вартість	тис. грн,	31 745,309

3 РОЗРАХУНОК КЛАСУ НАСЛІДКІВ (ВІДПОВІДАЛЬНОСТІ)

Розрахунок виконано на підставі ДСТУ 8855:2019 «Визначення класу наслідків (відповідальності) будівель і споруд» та ДБН В.1.2-14:2018 «Загальні принципи забезпечення надійності та конструктивної безпеки будівель і споруд».

1. Загальна характеристика об'єкта: громадська будівля. Будівля двоповерхова; висота поверху – 3,3 м. Загальна площа будівлі – 2402,8 м².
2. Конструктивна схема будівлі: самонесучі повздовжні та поперечні цегляні стіни.
3. Технологічне призначення будівлі – громадська будівля, дошкільний заклад.
4. Тимчасове припинення функціонування будівлі (можливі наслідки) – місцевий.
5. Кількість людей, які постійно знаходяться на об'єкті – $N_1 = 130$ осіб.
6. Кількість людей, що періодично перебувають на об'єкті – $N_2 = 105$ особа.
7. Кількість осіб, що знаходяться зовні об'єкта – $N_3 = N_1 + N_2 = 130 + 105 = 235$ осіб (згідно п. 5.2 ДСТУ 8855:2019 для об'єктів, що забезпечують нормальні умови життєдіяльності людей, показник кількість осіб, які перебувають зовні об'єкта, N_3 визначають як кількість осіб, які постійно та/або

										Арк
										6
Зм.	Кільк.	№ док.	Арк.	Підпис	Дата	Кваліфікаційний проєкт - ПЗ				

тимчасово перебувають в будівлях (будинках) і отримують відповідний ресурс та/або транспортну доступність, зв'язок).

1. Враховуючи ці показники, згідно табл. 1 ДСТУ 8855:2019 об'єкт відноситься до класу наслідків (відповідальності) СС2.

2. Збитки від руйнування та пошкодження основних фондів виробничого призначення розраховуються згідно п. 4.12 ДСТУ 8855:2019 за формулою (4.1):

$$\Phi = c \times P \left(1 - \frac{1}{2} T_{ef} \times K_{a,i} \right),$$

де:

$c = 0,45$ – коефіцієнт, що враховує відносну долю основних фондів, що повністю втрачається при відмові, прийняти відповідно до рекомендацій

п. 4.12 ДСТУ 8855:2019;

$T_{ef} = 100$ років – встановлений термін експлуатації для громадських будівель (таблиця 2 ДБН В.1.2-14:2018);

$K_{a,i} = 0,01$ – коефіцієнт амортизаційних відрахувань;

$P_i \approx 30000000$ грн. – кошторисна вартість будівництва об'єкта (визначена на підставі об'єктів – аналогів).

Мінімальний рівень заробітної плати - м.р.з.п. = 8000 грн. .

Таким чином,

$$\Phi = 0,45 \times 30000000 \times \left(1 - \frac{1}{2} 100 \times 0,01 \right) = 6750000 \text{ грн.}$$

$$\text{Обсяг збитку} = \frac{\Phi}{\text{м.р.з.п.}} = \frac{6750000}{8000} \approx 843,75 \text{ м.р.з.п.}$$

Висновок. За критеріями таблиці 1 ДСТУ 8855:2019, враховуючи п.4.4, згідно із яким будівлі в цілому присвоюється найвищий з одержаних клас, будівля дошкільного дитячого будинку №3 "Гайок" відноситься до класу наслідків (відповідальності) СС2

										Арк
										7
Зм.	Кільк	№ док.	Арк.	Підпис	Дата					

4 АРХІТЕКТУРНО-БУДІВЕЛЬНІ РІШЕННЯ

4.1 Генеральний план

Ділянка, на якій знаходиться існуюча будівля, що підлягає реконструкції, розташована у районі приватного сектора м. Слов'янськ (мікрорайон “Лісовий” по вулиці Бульварна.

Рельєф ділянки спокійний, перепад абсолютних позначок 1,5 м.

На будівельному майданчику присутні дерева та кущі, які підлягають видаленню в підготовчий період будівництва. До комплексу споруд, що проєктуються, входять: будівля двоповерховий дошкільний заклад, стаціонарні малі архітектурні форми, майданчики для дозвілля відвідувачів, автомобільна парковка на 6 машино-місць.

Генеральний план розміщення об'єкта виконано з дотриманням: ДБН Б.2.2-12:2019 Планування та забудова територій.

- нормативних протипожежних норм згідно зі ДБН В.1.1-7:2016 “ Пожежна безпека об'єктів будівництва. Загальні вимоги “ .

Ґрунти, на яких зведена будівля, характеризуються простою структурою та відсутністю просадки. Висотні позначки земельної ділянки коливаються в межах 147,6 - 142,9 метрів, відносно Балтійської системи висот.

За сейсмічною класифікацією, даний район не належить до сейсмоактивних.

Для озеленення території використають газонні кущі, стійкі до витоптування, з попередньою заміною ґрунту. Деревя та чагарники для посадки підібрані з урахуванням асортименту місцевих розплідників.

В проєкті заплановано зробити покриття для пішохідних доріжок та майданчику перед входом в будівлю з тротуарної ФЕМ плитки.

У таблиці 4.1.1 наведена вітровий режим території

						Кваліфікаційний проєкт - ПЗ	Арк
							8
Зм.	Кільк	№ док.	Арк.	Підпис	Дата		

Таблиця 4.1.1 - Вітровий режим території будівництва (м. Слов'янськ)

Повторюваність напрямку вітру, %							
Середні швидкості за напрямками, м/с							
Січень							
Північ	Пн-Сх	Схід	Пд-Сх	Південь	Пд-Зх	Захід	Пн-Зх
7,2	10,3	14,4	18,9	11,0	14,3	16,6	7,4
<u>4,2</u>	<u>4,2</u>	<u>5,3</u>	<u>5,4</u>	<u>4,5</u>	<u>4,9</u>	<u>5,3</u>	<u>4,7</u>
Липень							
Північ	Пн-Сх	Схід	Пд-Сх	Південь	Пд-Зх	Захід	Пн-Зх
13,6	18,9	15,5	10,1	8,1	9,3	14,1	10,4
<u>3,8</u>	<u>3,8</u>	<u>4,4</u>	<u>4,1</u>	<u>3,6</u>	<u>3,5</u>	<u>4,3</u>	<u>4,1</u>

4.2 Архітектурні рішення

4.2.1. Архітектурно-будівельні рішення

Існуюча будівля дошкільного закладу призначена для тимчасового знаходження дітей дошкільного віку. Будівля 2-поверхова з підвалом, складної форми у плані з розмірами:

- в осях 1-16 – 64,4 м,
- в осях А-С – 63,7 м.

На першому та другому поверхах розташовані функціональні та допоміжні приміщення дитячого дошкільного закладу. Експлікацію приміщень наведено в табличній формі (дивитися табл. 4.2.1).

Під час реконструкції було замінено дахові стропильні конструкції та покриття даху. Обновлено опорядження фасадів на більш соковиті та помітні кольори.

Проведено заміну внутрішнього оздоблення. Двері та вікна замінено та встановлено нові. Міжкімнатні двері - дерев'яні. Вхідні - металеві та пластикові. Вікна встановлено двохпакетні металопластикові. Також проведення утеплення зовнішніх огорожувальних конструкцій.

На центральному вході передбачено встановлення металевого пандусу для маломобільних груп населення. Біля пандусу знаходиться спеціальна кнопка для виклику чергового персоналу на вході для допомоги. Всі внутрішні дверні прорізи без поріжків. Для підйому на другий поверх - спеціальний ліфт. При розміщенні сантехнічних приладів враховано потреби маломобільних груп населення.

Передбачена заміна системи опалення.

Також проведено оздоблювальні роботи по благоустрою придворової території закладу. Встановлено ігрові майданчики, малі архітектурні форми. Тротуарні доріжки по території закладу викладено спеціальним орнаментом з тротуарної плитки та бордюру. По дворовій території розроблено систему водовідливу.

4.2.2. Об'ємно-планувальні рішення

На першому та другому поверхах передбачено приміщення наведені в таблиці 4.2.1 - Експлікація приміщень.

						Кваліфікаційний проєкт - ПЗ	Арк
							10
<i>Зм.</i>	<i>Кільк.</i>	<i>№ док.</i>	<i>Арк.</i>	<i>Підпис</i>	<i>Дата</i>		

Таблиця 4.2.1 – Експлікація приміщень

Номер приміщення	Найменування	Площа, м ²	Кат. приміщення
101	Хол	26,38	
102	Ванно-душова	6,17	
103	Туалет персоналу	3,09	
104	Умивальня	8,94	
105	Туалет для дівчат	3,88	
106	Туалет для хлопців	3,89	
107	Ігрова	37,59	
108	Їдальня	24,60	
109	Коридор	7,10	
110	Спальня	27,97	
111	Кабінет монтессорі-педагога	19,02	
112	Коридор	6,17	
113	Зал лікувальної фізкультури	39,47	
114	Буфетна	7,66	
115	Приміщення масажисту	7,16	
116	Коридор	4,04	
117	Роздягальня	18,76	
118	Сходова клітина	6,88	
119	Сходова клітина	3,81	
120	Гардероб	6,10	
121	Приміщення самозапису	4,67	
122	Вестибюль	41,27	
123	Тамбур	4,97	
124	Коридор	14,48	
125	Приміщення приймання грязної білизни	4,31	
126	Тамбур	1,83	
127	Душова	2,19	
128	Вбиральня персоналу	2,19	
129	Комора господарська	0,46	
130	Вестибюль	29,49	
131	Кабінет чергового лікаря	10,69	
132	Процедурна	10,36	

Продовження таблиці 4.2.1 – Експлікація приміщень

Номер приміщення	Найменування	Площа, м ²	Кат. приміщення
133	Тамбур	4,11	
134	Фізіотерапевтичний кабінет	15,33	
135	Фізіотерапевтичний кабінет	8,88	
136	Вбиральня для дітей	4,93	
137	Кабінет реабілітолога-ортопеда	16,02	
138	Вбиральня ізолятору	3,15	
139	Умивальня ізолятору	1,74	
140	Ізолтор	9,00	
141	Коридор	15,27	
142	Тамбур	2,11	
143	Кабінет сурдолога	16,56	
144	Кабінет водних процедур	16,33	
145	Комора господарська	0,95	
146	Кімната прання білизни	20,86	
147	Сушильно-прасувальна	15,61	
148	Кабінет персоналу	15,52	
149	Коридор	4,75	
150	Сходи	5,27	
151	Сходи	3,34	
152	Роздягальня	16,93	
153	Їдальня	20,04	
154	Ігрова	71,42	
155	Ванна-душова	6,86	
156	Туалет персоналу	2,56	
157	Умивальня	8,16	
158	Туалет для дівчат	3,74	
159	Туалет для хлопців	4,09	
160	Спальня	36,98	
161	Кабінет логопеда	18,94	
162	Буфетна	5,89	
163	Приміщення масажисту	5,98	
164	Коридор	4,26	

Продовження таблиці 4.2.1 – Експлікація приміщень

Номер приміщення	Найменування	Площа, м ²	Кат. приміщення
165	Коридор	4,26	
166	Зал лікувальної фізкультури	40,37	
167	Коридор	7,09	
168	Вбиральня	2,38	
169	Комора	1,80	
170	Електрощитова	1,61	
171	Електрощитова	4,68	
172	Приміщення охорони	3,08	
173	Кухня	28,60	
174	Маття кухонного посуду	6,11	
175	Завантажувальня	15,84	
176	Складське приміщення	6,72	
177	Цех заготівлі	10,35	
178	Комора сухих продуктів	4,10	
179	Комора овочів	4,33	
180	Сходи	16,27	
181	Тамбур	2,70	
182	Вестибюль	21,29	
183	Тамбур	4,00	
184	Очікувальна	25,02	
185	Кабінет психолога	8,16	
186	Кабінет психолога		
187	Коридор	3,76	
188	Туалет для хлопців	3,76	
189	Туалет для дівчат	3,75	
190	Умивальня	3,89	
191	Туалет для жінок	3,14	
192	Туалет для чоловіків	2,41	
193	Коридор	14,13	
194	Кабінет дефектолога	17,05	
195	Кабінет завідуючого	12,09	
196	Кабінет дефектора	13,82	

Продовження таблиці 4.2.1 – Експлікація приміщень

Номер приміщення	Найменування	Площа, м ²	Кат. приміщення
201	Артстудія	76,17	
202	Ванно-душова	6,17	
203	Туалет персоналу	3,00	
204	Умивальня	8,94	
205	Туалет для дівчат	3,88	
206	Туалет для хлопців	3,88	
207	Ігрова	64,00	
208	Комора господарська	6,61	
209	Буфетна	7,27	
210	Гардероб	7,06	
211	Кімната соціальної адаптації	39,46	
212	Коридор	4,00	
213	Роздягальня	18,19	
214	Сходова клітина	6,90	
215	Сходова клітина	3,80	
216	Музичний зал	105,52	
217	Кабінет психолога	25,38	
218	Кабінет психологічного розвантаження	16,88	
219	Сходова клітина	13,83	
220	Кабінет персоналу	8,34	
221	Умивальня для персоналу	4,00	
222	Вбиральня для персоналу	1,75	
223	Костюмерна	7,17	
224	Комора	4,00	
225	Гардероб	3,14	
226	Кабінет директора	12,66	
227	Кімната очікування	7,76	
228	Коридор	15,11	
229	Сходова клітина	3,82	
230	Сходова клітина	6,95	
231	Кімната очікування	19,05	
232	Коридор	3,76	

Продовження таблиці 4.2.1 – Експлікація приміщень

Номер приміщення	Найменування	Площа, м ²	Кат. приміщення
233	Архів	2,68	
234	Конференц-зал	39,47	
235	Буфетна	12,03	
236	Кабінет психолога	17,03	
237	Кабінет психолога	13,82	
238	Коридор	12,45	
239	Кабінет психолога	13,12	
240	Кабінет дефектолога	17,05	
241	Коридор	17,05	
242	Вбиральня для персоналу	4,27	
243	Вбиральня для відвідувачів	4,23	
244	Кабінет логопеда	10,64	
245	Кабінет сурдолога	18,35	
246	Кабінет логопеда	17,57	
247	Гардероб	5,68	
248	Кабінет лікувальної фізкультури	40,15	
249	Кабінет масажиста	5,97	
250	Буфетна	5,15	
251	Кабінет логопеда	18,93	
252	Спальня	36,85	
253	Туалет для дівчат	4,10	
254	Туалет для хлопців	4,10	
255	Умивальня	8,16	
256	Туалет для персоналу	2,56	
257	Ванна	6,85	
258	Ігрова	71,42	
259	Їдальня	20,00	
260	Коридор	16,88	
261	Коридор	3,67	
	Загалом по II поверху	394,97	
	Загалом по будівлі	1 559,09	

4.2.3 Архітектурно-конструктивні рішення

Конструктивна схема будівлі - безкаркасна. Поперечні та поздовжні стіни - несучі.

4.2.3.1 Фундаменти

Фундамент - стрічковий, зі збірних фундаментних блоків. Низ фундаменту знаходиться на позначці

Фундаментні блоки та подушки прийняті декілька видів. Матеріал : Бетон важкий марки С20/15, Арматура класів ВР-II та А400С

При проведенні реконструкції будівлі було перевірено міцність основ під фундаментом. Міцність забезпечено.

4.2.3.2 Каркас

Каркас будівлі виконано з цегляних стін, які під час реконструкції було утеплено. Несучі стіни поперечні та продольні.

Перегородки прийняті гіпсові товщиною 90 мм, та цегляні товщиною 120 мм.

Перекриття виконано за збірним варіантом з залізобетонних багатопустотних плит.

Покрівля під час реконструкції будівлі була замінена на скатну. Покриття виконано з металочерепиці.

4.2.3.3 Стіни

Зовнішні огорожувальні конструкції - стіни, виконано з цегли на цементно пішаному розчині. Під час реконструкції проведено технічний огляд цілісності кладки. Після огляду проведено утеплення стін. Зовнішні частини стін пофарбовано.

Внутрішні несучі стіни - цегляні, прошпакльовані та пофарбовані у яскраві кольори.

						Кваліфікаційний проєкт - ПЗ	Арк
							17
Зм.	Кільк	№ док.	Арк.	Підпис	Дата		

4.2.3.4 Перегородки

На першому та другому поверсі виконано перегородки з цегли та гіпсу.

Гіпсові перегородки товщиною 90 мм влаштовано у вбиральнях, санвузлах та на кухнях. Облицьовані перамічною плиткою стороючи захисний фартух, інша частина перегородки - пофарбовано в нейтральні кольори.

Цегляні перегородки влаштовані між основними приміщеннями дошкільного закладу. Товщина перегородки складає 120 мм. Цегла після мурування зашпакльована та пофарбована спеціальними фарбами.

4.2.3.5 Сходи

Внутрішні сходи основні - залізобетонні. 3 маршів та напівплощадок. Опоряджені фарбою. Кожна проступь має спеціальне анти-скользяще покриття для мінімізування травмування відвідувачів. Також влаштовані металеві перила з дерев'яною оголовкою висотою 900 мм.

Зовнішні сходи - протипожежні. Металеві сходи розміщено для евакуації з кожного блоку окремо. Сходи покриті спеціальними фарбами які перешкоджають горінню.

4.2.3.6. Покриття

Під час реконструкції покрівлю було замінено з плоскої на скатну. Було влаштовано нові металеві стропильні конструкції. Нові конструкції крупляця анкерними болтами до існуючих стін. Для покриття використано металеву черепицю.

Всі конструкції оброблено спеціальними антикор-пожежотримкими фарбами для забезпечення пожежної безпеки.

						Кваліфікаційний проєкт - ПЗ	Арк
							18
Зм.	Кільк	№ док.	Арк.	Підпис	Дата		

4.2.3.7. Вікна, двері

Під час реконструкції вікна дерев'яні були замінені на металопластикові. Також всі дерев'яні двері замінили на пластикові. Вхідні двері - металеві. Для забезпечення необхідної інклюзивності для маломобільних груп населення всі двері без порогів.

Таблиця 4.3.1 Відомість заповнення прорізів.

Марка	Розмір, мм	Кількість		Примітка
		поверхи		
		1	2	
Віконні блоки				
Вк-1	2150×2040 (h)			Металопластикові
Вк-2	1550×1450 (h)			Металопластикові
Вк-3	1250×1150 (h)			Металопластикові
Вк-4	940×1450 (h)			Металопластикові
Вк-5	570×1450 (h)			Металопластикові
Вк-6	960×1450 (h)			Металопластикові
Вк-7	5550×1900 (h)			Металопластикові
Вк-8	1230×5360 (h)			Металопластикові
Вк-9	1230×2480 (h)			Металопластикові
Вк-10	1350×1780 (h)			Металопластикові
Вк-11	1130×1150 (h)			Металопластикові
Вк-12	1220×4360 (h)			Металопластикові
Вк-13	3300×1850 (h)			Металопластикові
Вк-14	1070×1900 (h)			Металопластикові
Вк-15	3980×1900 (h)			Металопластикові
Вк-16	1050×1900 (h)			Металопластикові
Вк-17	1195×1900 (h)			Металопластикові
Вк-18	1440×2040 (h)			Металопластикові
Вк-19	1900×5600 (h)			Металопластикові
Вк-20	1300×2040 (h)			Металопластикові
Вк-21	5950×2040 (h)			Металопластикові
Вк-22	1130×2040 (h)			Металопластикові
Вк-23	1300×1450 (h)			Металопластикові
Вк-24	540×2040 (h)			Металопластикові
Вк-25	2250×2040 (h)			Металопластикові

Зм.	Кільк.	№ док.	Арк.	Підпис	Дата

Продовження таблиці 4.3.1 Відомість заповнення прорізів

Дверні блоки				
1 (Д-1)	1300x2100 (h)			Зовнішні, металеві утеплені,
2 (Д-2)	900x2400 (h)			Зовнішні, металопластикові
3 (Д-3)	1300x2100 (h)			Зовнішні, металопластикові
4 (Д-4)	900x2100 (h)			Зовнішні, металеві утеплені,
5 (Д-5)	1000x2100 (h)			Внутрішні, металопластикові
6 (Д-6)	700x2100 (h)			Внутрішні, металопластикові
7 (Д-7)	1100x3000 (h)			Внутрішні, металопластикові з фрамужним вікном розміром 1100×900мм
8 (Д-8)	800x2100 (h)			Внутрішні, металопластикові
9 (Д-9)	1300x2100 (h)			Внутрішні, металопластикові
10 (Д-10)	900x2100 (h)			Внутрішні, металопластикові

4.2.3.8. Підлоги.

Підлоги в будівлі виконанно в залежності від призначення приміщень.
В таблиці 4.3.2 наведено експлікацію підлог.

Таблиця 4.4.1 - Експлікація підлог

Тип підлоги	Схема підлоги або тип підлоги по серії	Дані елементів підлоги (Найменування, товщина, підставу і ін.), мм	Площа, м ²
1		<p>1. Плитка керамогранітна з шорсткою поверхнею 300х300мм ДСТУ Б.В.2.7-117-2002 - 20мм.</p> <p>2. Клеюча суміш Ceresit CM 11</p> <p>3. Самовирівнююча стяжка 5 мм</p> <p>4. Стяжка з цементно - піщаного розчину М300 -20мм</p> <p>5. Існуючий підстиляючий шар (стяжка тепло або звукоізоляція)</p> <p>6. З/Б плита перекриття (існуюча)</p>	111,4
2		<p>1. Плитка керамогранітна з шорсткою поверхнею 300х300мм ДСТУ Б.В.2.7-117-2002 - 20мм.</p> <p>2. Клеюча суміш Ceresit CM 11</p> <p>3. Самовирівнююча стяжка 5 мм</p> <p>4. Стяжка з цементно - піщаного розчину М150 -20мм</p> <p>5. Існуючий підстиляючий шар (стяжка тепло або звукоізоляція)</p> <p>6. З/Б плита перекриття (існуюча)</p>	25,2
3		<p>1. Лінолеум ДСТУ Б В.2.7-21-95 - 2-2.5 мм</p> <p>2. Прошарок з клеючої мастики</p> <p>3. Фанера 12 мм 2 шари</p> <p>4. Стяжка з цементно - піщаного розчину М 150 -20мм</p> <p>5. Існуючий підстиляючий шар (стяжка тепло або звукоізоляція)</p> <p>6. З/Б плита перекриття (існуюча)</p>	121,0

Зм.	Кільк	№ док.	Арк.	Підпис	Дата

4.2.3.9. Внутрішнє та зовнішнє опорядження будівлі.

Усі оздоблювальні матеріали повинні мати сертифікати, що підтверджують їх відповідність санітарним нормам, та дозвіл на використання, виданий Міністерством охорони здоров'я України.

Всі коридори, технічні приміщення, ігрові кімнати, а також кімнати розміщення персоналу та відвідувачів були опоряджені водоемульсійною фарбою. Вибір цього типу фарби зумовлений її екологічністю, зносостійкістю та легкістю у догляді, що є важливим для місць з інтенсивним використанням. У рамках проведених робіт була виконана повна заміна покриття підлоги та стелі у зазначених зонах. Зокрема, стелю було виконано у вигляді підвісної конструкції з гіпсокартону. Це рішення дозволяє приховати комунікації, покращити звукоізоляцію та надати приміщенням сучасного й естетичного вигляду.

Що стосується підлоги, на першому поверсі її було виконано з комбінації керамічної плитки та лінолеуму. Керамічна плитка використовувалася в зонах з підвищеним навантаженням та вологістю, таких як вестибюлі або санвузли, завдяки її довговічності та стійкості до зносу. Лінолеум, у свою чергу, застосовувався в інших приміщеннях, забезпечуючи комфорт та легкість у прибиранні. Окрему увагу було приділено сходовим маршам та площадкам, які також були вимощені керамічною плиткою. Це рішення забезпечує високу міцність, протиковзкі властивості та довготривалу експлуатацію в умовах інтенсивного руху.

Зм.	Кільк.	№ док.	Арк.	Підпис	Дата

4.2.4 Теплотехнічний розрахунок огорожувальних конструкцій

4.2.4.1 Теплотехнічний розрахунок зовнішньої стіни

Місто Слов'янськ, згідно карти-схеми температурних зон України (дивитися Додаток А ДБН В.2.6-31:2021), знаходиться у I-й температурній зоні України. Мінімально допустиме значення опору теплопередачі зовнішньої стіни (згідно з Таблицею 1 ДБН В.2.6-31:2021) становить:

$$R_{q \min} = 4,0 \text{ м}^2 \cdot \text{К/Вт}.$$

Зовнішня стіна прийнята тришаровою, яка складається з:

- внутрішнього шару штукатурки з вапняно-піщаного розчину товщиною шару 20 мм;
- кладки зовнішніх стін з силікатної цеглини, товщина кладки 510 мм;
- плити фасадні «Поліфасад» з мінеральною ватою EuroIzol.

Необхідно розрахувати товщину утеплювача зовнішньої стіни будівлі.

Дані для розрахунку наведені в табл. 4.2.4.

Таблиця 4.5.1 - Дані для розрахунку опору теплопередачі зовнішніх стін

№ шару	Найменування шару	Густина, ρ_0 , кг/м ³	Товщина, м	Теплопровідність, λ_0 , Вт/(м К)
1	Внутрішня штукатурка стіни	1600	0,02	0,81
2	Кладка зовнішніх стін з силікатної цеглини	1200	0,51	0,52
3	Плити фасадні «Поліфасад» з мінеральною ватою EuroIzol	145	X	0,05

Опір теплопередачі зовнішніх стін по основному полю розраховується за формулою (2) ДСТУ Б В.2.6-189:2013:

$$R_{\Sigma \text{пр}} = \frac{1}{\alpha_B} + \sum_{i=1}^n \frac{\delta_i}{\lambda_i} + \frac{1}{\alpha_3},$$

де α_B , α_3 - коефіцієнти тепловіддачі внутрішньої і зовнішньої поверхонь огорожувальної конструкції, Вт/(м²·К);

приймаються згідно з ДСТУ Б В.2.6-189:2013 (дивитися додаток Б), для стін дорівнюють: $\alpha_B=8,7$ Вт/(м²·К); $\alpha_3=23$ Вт/(м²·К);

δ_i – товщина i -го шару конструкції зовнішніх стін, м.

Відповідно, для зовнішніх стін:

$$R_{\Sigma \text{пр}} = \frac{1}{\alpha_B} + \frac{\delta_1}{\lambda_1} + \frac{\delta_2}{\lambda_2} + \frac{\delta_3}{\lambda_3} + \frac{1}{\alpha_3} \geq R_{q \text{ min}}.$$

Отже:

$$\delta_3 \geq \left(R_{q \text{ min}} - \frac{1}{\alpha_B} - \frac{\delta_1}{\lambda_1} - \frac{\delta_2}{\lambda_2} - \frac{1}{\alpha_3} \right) \cdot \lambda_3 =$$

$$\left(4,0 - \frac{1}{8,7} - \frac{0,02}{0,81} - \frac{0,51}{0,52} - \frac{1}{23} \right) \cdot 0,05 = 0,142 \text{ м.}$$

Остаточно приймаємо товщину утеплювача – 150 мм.

Отже опір теплопередачі зовнішньої стіни складе

$$R_{\Sigma \text{пр}} = \frac{1}{8,7} + \frac{0,02}{0,81} + \frac{0,51}{0,52} + \frac{0,15}{0,05} + \frac{1}{23} = 4,120 \text{ м}^2 \cdot \frac{\text{К}}{\text{Вт}};$$

$$R_{\Sigma \text{пр}} = 4,120 \text{ м}^2 \cdot \frac{\text{К}}{\text{Вт}} > R_{q \text{ min}} = 4,0 \text{ м}^2 \cdot \frac{\text{К}}{\text{Вт}}.$$

Зм.	Кільк	№ док.	Арк.	Підпис	Дата

4.2.4.2 Теплотехнічний розрахунок суміщеного покриття (горищного перекриття)

Місто Слов'янськ, згідно карти-схеми температурних зон України (дивитися Додаток А ДБН В.2.6-31:2021), знаходиться у I-й температурній зоні України. Мінімумально допустиме значення опору теплопередачі суміщеного покриття (згідно з Таблицею 1 ДБН В.2.6-31:2021) становить:

$$R_{q\ min} = 7,0\ m^2 \cdot K/Wt.$$

Розрахунок опору теплопередачі суміщеного покриття, яке складається з наступних шарів:

- теплоізоляційні плити DACHROCK ROCKWOOL товщиною 50 мм;
- утеплювач SPODROCK ROCKWOOL;
- пароізоляційна плівка Ютафол Н 96 товщиною 5 мм;
- вирівнююча цементно-піщана стяжка товщиною до 40 мм;
- збірні багатопустотні залізобетонні плити товщиною 220 мм: для розрахунку беремо умовну товщину 100 мм, так як плити багатопустотні.

Опір теплопередачі огорожувальних конструкцій суміщеного покриття розраховується формулою (2) ДСТУ Б В.2.6-189:2013 з урахуванням розрахункових теплофізичних параметрів використовуваних матеріалів. Дані для розрахунку наведені в таблиці 4.2.5.

						Кваліфікаційний проєкт - ПЗ	Арк
Зм.	Кільк	№ док.	Арк.	Підпис	Дата		25

Таблиця 4.4.2 - Дані для розрахунку опору теплопередачі суміщеного покриття

№ шару	Найменування шару	Густина, ρ_0 , кг/м ³	Товщина, м	Теплопровідність, λ_0 , Вт/(м К)
1	Теплоізоляційні плити DACHROCK ROCKWOOL	190	0,05	0,045
2	Утеплювач SPODROCK ROCKWOOL	100	X	0,036
3	Пароізоляційна плівка Ютафол Н 96	1600	0,005	0,3
4	Вирівнююча цементно-піщана стяжка	1800	40	0,93
5	Збірні багатопустотні залізобетонні плити	2500	0,1	2,04

Опір теплопередачі суміщеного покриття розраховується за формулою (2) ДСТУ Б В.2.6-189:2013:

$$R_{\Sigma пр} = \frac{1}{\alpha_B} + \sum_{i=1}^n \frac{\delta_i}{\lambda_i} + \frac{1}{\alpha_3}$$

де α_B, α_3 - коефіцієнти тепловіддачі внутрішньої і зовнішньої поверхонь огорожувальної конструкції, Вт/(м²·К);

приймаються згідно з ДСТУ Б В.2.6-189:2013 (дивитися додаток Б), для стін дорівнюють: $\alpha_B=8,7$ Вт/(м²·К); $\alpha_3=23$ Вт/(м²·К);

δ_i – товщина i -го шару конструкції суміщеного покриття, м.

Відповідно, для суміщеного покриття:

$$R_{\Sigma пр} = \frac{1}{\alpha_B} + \frac{\delta_1}{\lambda_1} + \frac{\delta_2}{\lambda_2} + \frac{\delta_3}{\lambda_3} + \frac{\delta_4}{\lambda_4} + \frac{\delta_5}{\lambda_5} + \frac{1}{\alpha_3} \geq R_{q \min}$$

Отже:

$$\delta_2 \geq \left(R_{q \min} - \frac{1}{\alpha_B} - \frac{\delta_1}{\lambda_1} - \frac{\delta_3}{\lambda_3} - \frac{\delta_4}{\lambda_4} - \frac{\delta_5}{\lambda_5} - \frac{1}{\alpha_3} \right) \cdot \lambda_4 =$$
$$\left(7,0 - \frac{1}{8,7} - \frac{0,05}{0,045} - \frac{0,005}{0,3} - \frac{0,04}{0,93} - \frac{0,1}{2,04} - \frac{1}{23} \right) \cdot 0,036 = 0,202 \text{ м.}$$

Приймаємо товщину шару утеплювача з мінераловатних плит на базальтової основі $\delta_2 = 210 \text{ мм}$.

Отже опір теплопередачі зовнішньої стіни складе

$$R_{\Sigma \text{пр}} = \frac{1}{8,7} + \frac{0,05}{0,045} + \frac{0,21}{0,036} + \frac{0,005}{0,3} + \frac{0,04}{0,93} + \frac{0,1}{2,04} + \frac{1}{23} = 7,212 \text{ м}^2 \cdot \frac{\text{К}}{\text{Вт}};$$

$$R_{\Sigma \text{пр}} = 7,212 \text{ м}^2 \cdot \frac{\text{К}}{\text{Вт}} > R_{q \min} = 7,0 \text{ м}^2 \cdot \frac{\text{К}}{\text{Вт}}.$$

4.2.5. Санітарно-технічне та інженерне обладнання.

Холодна вода надходить до будівлі через два вводи від зовнішньої кільцевої водопровідної мережі. Гаряче водопостачання забезпечується електроводонагрівачами.

У будівлі передбачена система побутової каналізації з установкою прочисток для обслуговування мережі та ревізій на стояках.

Для відведення дощової та талої води з даху будинку запроектовано систему внутрішніх водостоків, яка через два випуски з'єднується із зовнішньою мережею дощової каналізації.

Для розподілу електроенергії в будинку облаштовано електрощитову.

Для захисту від ураження електричним струмом застосовується система «занулення» та повторне «заземлення».

										Арк
										27
Зм.	Кільк.	№ док.	Арк.	Підпис	Дата	Кваліфікаційний проєкт - ПЗ				

4.3 Конструктивні рішення

4.3.1. Розрахунок кроквяної ферми

4.3.1.1. Вихідні дані

Об'єкт реконструкції: «Реконструкція будівлі дошкільного дитячого будинку №3 "Гайок" по вул. Бульварна, 17а, м. Слов'янськ Донецької області». Район будівництва – м. Слов'янськ Донецької області (V сніговий район і III вітровий район згідно ДБН В.1.2-2:2006 «Навантаження і впливи. Норми проектування»).

Підставою для розробки проєкту є завдання на кваліфікаційний проєкт.

Виконати розрахунок та проектування кроквяної ферми будівлі в осях 10-14/ А-Г. Прольот ферми – 12 м, крок ферм – 4 м, спирання ферми на несучі стіни по осям 10 і 14 – шарнірне.

4.3.1.2. Збір навантажень на кроквяну ферму

На кроквяну ферму діють наступні види навантажень:

- навантаження від власної ваги несучих конструкцій покриття;
- постійне навантаження від покриття;
- снігове навантаження на покриття.

а) Навантаження від власної ваги несучих конструкцій покриття

Навантаження на 1 м² покриття: 0,15 кН/м².

Погонне навантаження на 1 м довжини прогону покриття при кроці прогонів d=1,5 м:

$$0,15 \text{ кН/м}^2 \cdot 1,5 \text{ м} = 0,225 \text{ кН/м.}$$

Вузлове граничне навантаження на рядовий вузол кроквяної ферми, крок ферм – 4 м:

$$0,225 \text{ кН/м} \cdot 4 \text{ м} = 0,9 \text{ кН.}$$

						Кваліфікаційний проєкт - ПЗ	Арк
Зм.	Кільк	№ док.	Арк.	Підпис	Дата		28

Вузлове граничне навантаження на опорний вузол кроквяної ферми, крок ферм

– 4 м:

$0,225 \text{ кН/м} \cdot 4 \text{ м} / 2 \text{ м} = 0,45 \text{ кН}$.

б) Постійне навантаження на покриття

Розрахунок навантаження 1 м^2 покрівлі виконуємо у табличній формі.

Таблиця 4.3.1 - Постійне навантаження на покриття

Найменування шару	Нормативне навантаження $q_{кр}^n, \text{кН/м}^2$	Об'ємна вага (кН/м^3)	Товщина (м)	f
Металочерепиця "Монтерей" Руукі 40	0,095	---	---	1,05
Обрешітка дошка 32x100, крок 350 мм	0,073	---	---	1,1
Пароізоляція Ізоспан В	0,005	---	---	1,2
Дерев'яний брус, 50x80 мм через 1000 мм	0,026	---	---	1,1
Стальний прогін з швелеру № 24 з кроком 1,5 м	0,16	---	---	1,05

Навантаження на 1 м^2 покриття:

Експлуатаційна навантаження	0,359 кН/м^2
Граничне навантаження	0,383 кН/м^2

Погонне навантаження на 1 м довжини прогону покриття при кроці прогонів $d=1,5 \text{ м}$:

Експлуатаційна навантаження	0,539 кН/м
Граничне навантаження	0,575 кН/м

Вузлове навантаження на рядовий вузол ферми при кроці $B=4,0 \text{ м}$:

Експлуатаційна навантаження	2,156 кН
Граничне навантаження	2,3 кН

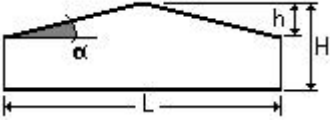
Вузлове навантаження на опорний вузол ферми при кроці $B=4,0 \text{ м}$:

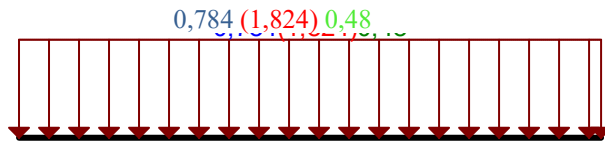
Експлуатаційна навантаження	1,078 кН
Граничне навантаження	1,15 кН

Зм.	Кільк.	№ док.	Арк.	Підпис	Дата

в) Снігове навантаження

Розрахунок виконаний по нормам проектування "ДБН В.1.2-2: 2006 зі зміною №1"

Параметр	Значення	Одиниця виміру
Місцевість		
Снігової район	5	
Характеристичне значення снігового навантаження	1,6	кН/м ²
Висота розміщення будівельного об'єкта над рівнем моря	0,2	км
Будівля		
		
Висота будівлі Н	11	м
Ширина будівлі В	24	м
h	3,5	м
	21,578	град
L	17,7	м
Неутеплена конструкція з підвищеним тепловіділенням	Нет	
Коефіцієнт надійності за граничним розрахунковим значенням f_m	1,14	
Коефіцієнт надійності за експлуатаційним розрахунковим значенням f_e	0,49	



Одиниця виміру: кН/м²

- - експлуатаційне значення
- - граничне значення
- - квазіпостійне значення

Навантаження на 1 м² покрівлі:

Експлуатаційна навантаження	0,784 кН/м ²
Граничне навантаження	1,824 кН/м ²

Погонне навантаження на 1 м довжини прогону покриття при кроці прогонів d=1,5 м:

Експлуатаційна навантаження	1,176 кН/м
Граничне навантаження	2,736 кН/м

Зм.	Кільк.	№ док.	Арк.	Підпис	Дата

Кваліфікаційний проект - ПЗ

Арк

30

Вузлове навантаження на рядовий вузол ферми при кроці $B=4,0$ м:

Експлуатаційна навантаження	4,70 кН
Граничне навантаження	10,96 кН

Вузлове навантаження на опорний вузол ферми при кроці $B=4,0$ м:

Експлуатаційна навантаження	2,35 кН
Граничне навантаження	5,48 кН

Повне вузлове навантаження на рядовий вузол ферми при кроці $B=4,0$ м:
 $P=0,9 + 2,3 + 10,96 = 14,16$ кН.

Повне вузлове навантаження на опорний вузол ферми при кроці $B=4,0$ м:
 $0,5P=0,45 + 1,15 + 5,48 = 7,08$ кН.

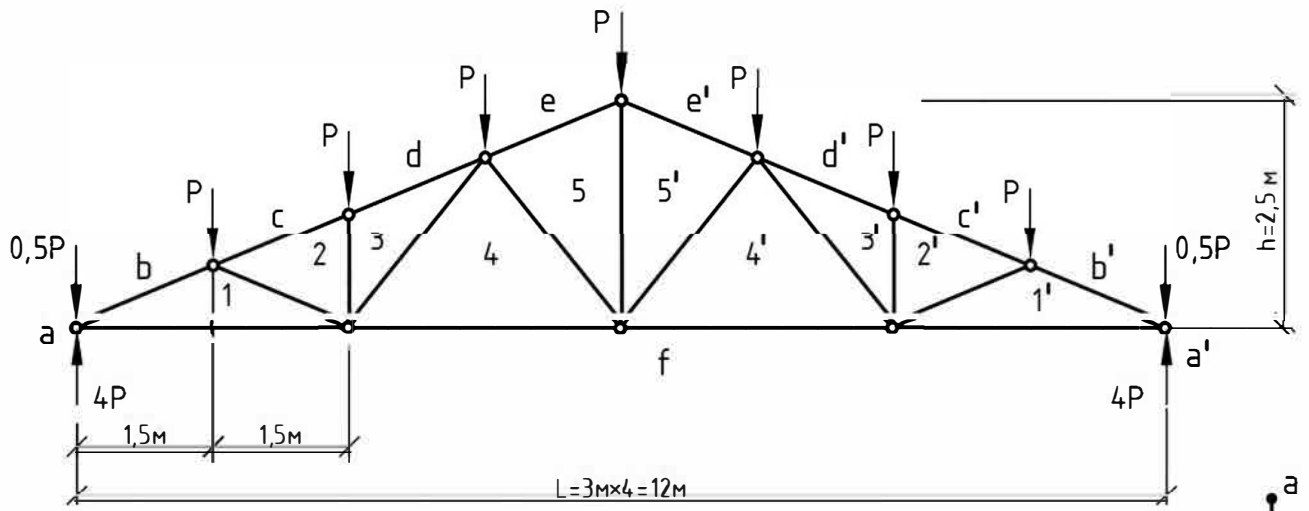
4.3.1.3. Визначення зусиль в стержнях кроквяної ферми

Визначення зусиль в стержнях кроквяної ферми виконуємо з використанням графічного методу будівельної механіки, шляхом побудови діаграми Максвела-Кремони.

Так як кроквяна ферма повністю симетрична конструкція (за розташуванням опор, за конструктивною схемою, за навантаженням), будуємо діаграму для половини ферми. Зусилля в стержнях лівої та правої частини ферми будуть однаковими (рис. 4.3).

Визначаємо зусилля за діаграмою та заносимо до табл. 4.6.2.

Розрахункова схема ферми



Масштаб сил
 $P = 20 \text{ мм}$

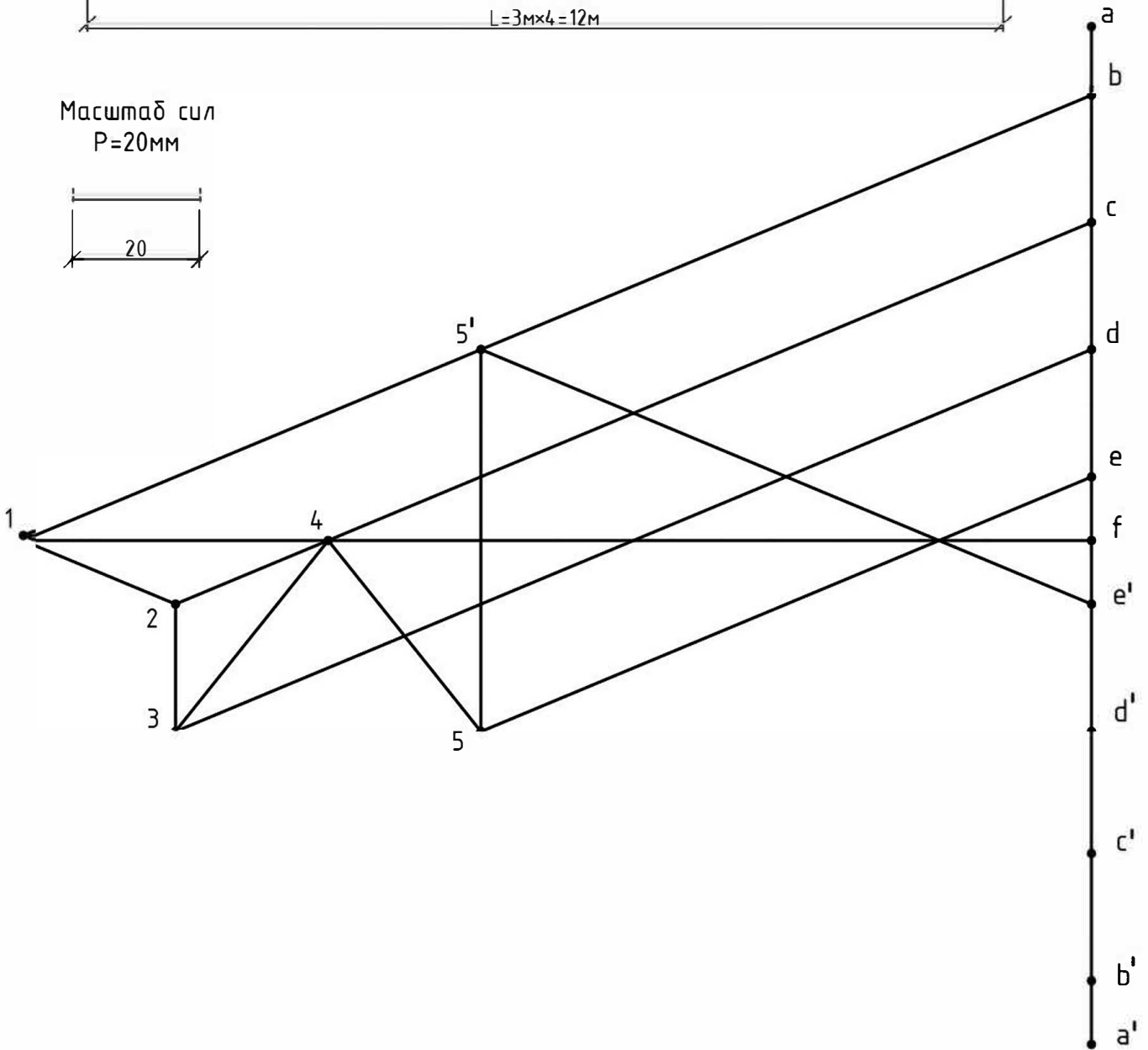
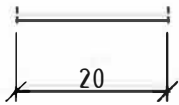


Рис. 4.3.1 Розрахункова схема ферми та діаграма Максвелла-Кремони від одиничного зусилля (від дії повного навантаження)

Зм.	Кіл.	Арк. N док.	Підпис	Дата	

Таблиця 4.3.2 – Таблиця значень зусиль в стержнях кроквяної ферми

Елемент ферми	Позначення стержня	Зусилля від одиничного вузлового навантаження, $P=1$	Розрахункове зусилля від дії повного навантаження, $P=14,16$ кН
Верхній пояс	b-1	-9,1	-128,86
	c-2	-7,8	-110,45
	d-3	-7,8	-110,45
	e-5	-5,2	-73,63
Нижній пояс	f-1	+8,4	+118,94
	f-4	+6	+84,96
Стойкі	2-3	-1	-14,16
	5-5'	+3	+42,48
Розкоси	1-2	-1,3	-18,41
	3-4	+1,921	+27,2
	4-5	-1,921	-27,2

4.3.1.4. Вибір матеріалу конструкції кроквяної ферми

Конструкції та елементи згідно п. 18а є конструкції покриття та перекриття громадських будівель (кроквяні ферми) для якої:

- категорія за призначенням – А;
- категорія за напруженим станом – ІІ;
- клас наслідків приймати згідно з розділом 3, тобто СС2.

Для визначення класу стали необхідно визначити групу конструкцій.

Група конструкцій визначається відповідно до показників, наведених у таблиці А.2 і п. А.1 ДБН В.2.6-198:2014.

а). Згідно таблиці А2 по класу відповідальності будівлі показник для СС2 становить $S_1=0$.

б). За категорією за призначенням показник для А становить $S_2 = 11$ балів.

в). За категорією по напруженого стану показник для ІІ становить $S_3 = 5$ бал.

г). Кроквяна ферма конструкцій покриття громадської будівлі (дошкільного закладу) є елементом, в якому присутні розтягувальні та стиснуті зусілля.

Отже показник за відсутності розтягування складе $S_4 = 7$ бали.

д). Якщо приймати, що кроквяна ферма зварна, то при несприятливому впливі зварних з'єднань показник складе $S_5 = 6$ балів.

Отже, сумарний (загальний) показник для даної конструкції складе:
 $S_{tot} = S_1 + S_2 + S_3 + S_4 + S_5 = 0 + 1 + 1 + 5 + 7 + 6 = 29$ балів.

Згідно п. А.1 при $S_{tot} = 29 > 22$ кроквяна ферма відноситься до першої групи конструкцій.

Висновок: Згідно таблиці Г.1 ДБН В.2.6-198:2014 мінімальним клас стали для даної групи конструкцій приймається С255 по ДСТУ 8539:2015.

4.3.1.4. Розрахунок перерізу елементів кроквяної ферми

Матеріал кроквяної ферми - сталь С255 згідно ДСТУ 8539:2015 з розрахунковим опором сталі $R_y = 250 \text{ МПа}$ – для фасонної сталі товщиною $4 < t \leq 10 \text{ мм}$ та $R_y = 240 \text{ МПа}$ – для фасонної сталі товщиною $10 < t \leq 20 \text{ мм}$.

Усі елементи ферми (пояси та решітку) виконати зі спарених рівнополичних куточків по ДСТУ 2251-93 (ГОСТ 8509-93) «Кутики сталеві гарячекатані. Рівнополичні». Зварні з'єднання елементів ферми виконати за допомогою напіваавтоматичного зварювання зварювальним дротом суцільного перерізу Св-08Г2С згідно ДСТУ EN ISO 14341:2014 (ГОСТ 2246) з розрахунковим опором $R_{wf} = 180 \text{ МПа}$ (див. таблиці Д.1 та Д.2 ДБН В.2.6-198:2014).

Результати розрахунку перерізу елементів кроквяної ферми заносимо до таблиці 4.3.3.

						Кваліфікаційний проєкт - ПЗ	Арк
							34
Зм.	Кільк.	№ док.	Арк.	Підпис	Дата		

Таблиця 4.3.3 Розрахункові зусилля в елементах відправної марки кроквяної ферми зі сторони осі 1 в прольоті 1-3:

Верхній пояс ферми

Розрахункова комбінація зусиль з автоматичним вибором коефіцієнтів			
Елемент	Переріз	Значення	Формула
		N, кН	
b-1	1	-128,86	L1 +0,9*L2 +L3 +0,9*L5
c-2	1	-110,45	L1 +0,9*L2 +L3 +0,9*L4
d-3	1	-110,45	L1 +0,9*L2 +L3 +0,9*L4
e-5	1	-73,63	L1 +0,9*L2 +L3 +0,9*L4

Нижній пояс ферми

Розрахункова комбінація зусиль з автоматичним вибором коефіцієнтів			
Елемент	Переріз	Значення	Формула
		N, кН	
f-1	1	+118,94	L1 +L3 +L5
f-4	1	+84,96	L1 +L3 +L5

Решітка

Розрахункова комбінація зусиль з автоматичним вибором коефіцієнтів			
Елемент	Переріз	Значення	Формула
		N, кН	
Стійкі ферми			
2-3	1	-14,16	L1 +L3
5-5'	1	+42,48	L1 +L2 +L3
Розкоси ферми			
1-2	1	-18,41	L1 +0,9*L2 +L3 +0,9*L5
3-4	1	+27,2	L1 +0,9*L2 +L3 +0,9*L5
4-5	1	-27,2	L1 +0,9*L2 +L3 +0,9*L5

Верхній пояс

Розрахунок поперечного перерізу верхнього поясу кроквяної ферми ведемо на максимальне зусилля в поясе $N_{43} = -128,86$ кН. Переріз інших елементів поясу приймаємо аналогічними.

Розрахунок на стійкість елементів верхнього поясу ферми як центрально-стиснутого слід виконувати за формулою 8.3 (див. п. 8.1.3 ДБН В.2.6-198:2014):

$$\frac{N \cdot \gamma_n}{\varphi \cdot A \cdot R_y \cdot \gamma_c} \leq 1,$$

Зм.	Кільк.	№ док.	Арк.	Підпис	Дата

де A – площа поперечного перерізу;

$\gamma_n = 1,1$ – коефіцієнт надійності по відповідальності, приймається в залежності від класу наслідків (відповідальності) об'єкта будівництва, категорії відповідальності конструкції і типу розрахункової ситуації згідно з таблицею 5 ДБН В.1.2-14:2018;

φ - коефіцієнт стійкості при центральному стиску, значення якого приймається згідно таблиці Ж.1 додатку Ж ДБН В.2.6-198:2014 при умовній гнучкості стиснутого елемента $\bar{\lambda} = \lambda_{max} \cdot \sqrt{\frac{R_y}{E}} \geq 0,4$ і в залежності від типу кривої стійкості приймається за типом поперечного перерізу елемента згідно з таблицею 8.1 ДБН В.2.6-198: 2014. При $\bar{\lambda} = < 0,4$ - для всіх типів кривої стійкості дозволяється приймати $\varphi = 1$;

$R_y = 250 \text{ МПа}$ - для фасонного прокату зі сталі С255 товщиною $4 < t \leq 10$ мм (згідно таблиці Г.2 додатка Г ДБН В.2.6- 198:2014);

$\gamma_c = 1,05$ - коефіцієнт умов роботи, приймається для стрижневих конструкцій покриттів згідно п. 6 таблиці 5.1 ДБН В.2.6-198: 2014;

$E = 2,06 \cdot 10^5 \text{ МПа} (\text{Н/мм}^2)$ - модуль пружності сталі (див. таблицю Б.1 додатка Б ДБН В.2.6-198:2014).

У першому наближенні значення φ допускається приймати в межах 0,6...0,9. Приймаємо $\varphi = 0,75$.

Звідси, необхідний площа поперечного перерізу елемента:

$$A_{тр} \geq \frac{N \cdot \gamma_n}{\varphi \cdot R_y \cdot \gamma_c} = \frac{128,86 \cdot 10 \cdot 1,1}{0,75 \cdot 250 \cdot 1,05} = 7,20 \text{ см}^2.$$

За отриманим значенням необхідної площі поперечного перерізу елемента приймаємо виходячи з конструктивних умов перетин - з парних кутиків 75 х 6 з наступними характеристиками:

$$A_n = 2 \times 8,78 = 17,56 \text{ см}^2; i_x = 2,3 \text{ см}, i_y = 3,3 \text{ см} \text{ (при товщині фасонки } t = 6 \text{ мм)}.$$

										Арк
										36
Зм.	Кільк.	№ док.	Арк.	Підпис	Дата					

Відповідно до п. 13.4.1 ДБН В.2.6-198:2014 максимальна гнучкість елемента $\lambda_{max} = l_{ef}/i_{min}$, як правило, не повинна перевищувати значення граничної гнучкості λ_u , наведеного в таблиці 13.9 для стиснутих елементів.

Згідно таблиці 13.9 (приймаємо в якості прикладу для поясів плоских ферм при дії статичних навантажень) $\lambda_u = 180 - 60\alpha$,

де $\alpha = \frac{N}{\varphi \cdot A \cdot R_y \cdot \gamma_c}$ – коефіцієнт, що дорівнює не менше 0,5.

Звідси $\lambda_{max} = \lambda_x = 162,5/2,3 = 70,65 < \lambda_u = 180 - 60 \cdot 0,5 = 150$, де при типі кривої стійкості С (для перерізу з парних кутиків) і $\bar{\lambda} = 70,65 \cdot \sqrt{\frac{250}{2,06 \cdot 10^5}} = 2,461$ по таблиці Ж.1 шляхом інтерполяції $\varphi = 0,660$, тоді $\alpha = \frac{128,86 \cdot 10}{0,660 \cdot 17,56 \cdot 250 \cdot 1,05} = 0,423$ – коефіцієнт, що дорівнює не менше 0,5.

Отже, несуча здатність колони по другому граничному стану забезпечена.

Розрахунок на стійкість центрально-стиснутого елемента:

$$\frac{N \cdot \gamma_n}{\varphi \cdot A \cdot R_y \cdot \gamma_c} = \frac{128,86 \cdot 10 \cdot 1,1}{0,66 \cdot 17,56 \cdot 250 \cdot 1,05} = 0,465 \leq 1.$$

Отже, несуча здатність колони за першим граничним станом забезпечена.

Нижній пояс

Розрахунок за першим граничним станом

Розрахунок поперечного перерізу нижнього поясу кровляної ферми ведемо на максимальне зусилля в поясе $N_{39} = + 118,84 \text{ кН}$

Переріз інших елементів поясу приймаємо аналогічними.

Розрахунок на міцність елементів нижнього поясу ферми при центральному розтягу слід виконувати за формулою 8.1 (див. п. 8.1.1 ДБН В.2.6-198:2014):

$$\frac{N \cdot \gamma_n}{A_n \cdot R_y \cdot \gamma_c} \leq 1,$$

де A_n – площа поперечного перерізу нетто.

Звідси, необхідна площа поперечного перерізу елемента:

						Кваліфікаційний проєкт - ПЗ	Арк
Зм.	Кільк	№ док.	Арк.	Підпис	Дата		37

$$A_{tr} \geq \frac{N \cdot \gamma_n}{R_y \cdot \gamma_c} = \frac{118,84 \cdot 10 \cdot 1,1}{250 \cdot 1,05} = 4,97 \text{ см}^2.$$

За отриманим значенням необхідної площі поперечного перерізу елемента приймаємо перетин - з парних кутиків 50x5 з наступними характеристиками:

$$A_n = 2 \times 4,8 = 9,6 \text{ см}^2; i_x = 1,53 \text{ см}, i_y = 2,3 \text{ см}.$$

Звідси

$$\frac{N \cdot \gamma_n}{A_n \cdot R_y \cdot \gamma_c} = \frac{118,84 \cdot 10 \cdot 1,1}{9,6 \cdot 250 \cdot 1,05} = 0,51 \leq 1.$$

Отже, міцність поперечного перерізу розтягнутого стержня забезпечена.

Розрахунок по другому граничному стану

Розрахунок по другому граничному стану розтягнутого стержня зводиться до визначення максимальної гнучкості стрижня і порівняння її з максимально допустимим значенням.

Відповідно до п. 13.4.1 ДБН В.2.6-198:2014 максимальна гнучкість елемента $\lambda_{max} = l_{ef}/i_{min}$, як правило, не повинна перевищувати значення граничної гнучкості λ_u , наведеного в таблиці 13.10 для розтягнутих елементів.

Згідно таблиці 13.10 (приймаємо в якості прикладу для елементів ферм при дії статичних навантажень) $\lambda_u = 400$.

$$\text{Звідси } \lambda_{max} = l_{ef}/i_{min} = 6000/2,3 = 260,9 \leq \lambda_u = 400.$$

Несуча здатність розтягнутого стержня по другому граничному стану забезпечена.

Подальший розрахунок поперечного перерізу елементів грат ферми виконуємо в табличній формі.

						Кваліфікаційний проєкт - ПЗ	Арк
Зм.	Кільк	№ док.	Арк.	Підпис	Дата		38

Таблиця 4.3.4 - Підбір перерізів елементів кроквяної ферми

Елемент	№ стрижня	Розрахункове зусилля	Переріз	Площа, $см^2$	Розрахункова довжина, см $\frac{l_x}{l_y}$	Радіус інерції, см $\frac{i_x}{i_y}$	Гнучкість елемента $\frac{\lambda_x}{\lambda_y}$	Гранична гнучкість λ_u	Умовна гнучкість, $\frac{\bar{\lambda}_x}{\bar{\lambda}_y}$	φ_{min}	$\frac{\gamma_n}{\gamma_c}$	$\frac{N \cdot \gamma_n}{\varphi \cdot A \cdot R_y \cdot \gamma_c}$	$\frac{N \cdot \gamma_n}{A_n \cdot R_y \cdot \gamma_c}$						
1	2	3	4	5	6	7	8	9	10	11	12	13	14						
Верхній пояс	b-1	-128,86	└┐ 75x6	17,56	$\frac{162,5}{162,5}$	$\frac{2,3}{3,3}$	$\frac{70,65}{49,24}$	180 – 60α	$\frac{2,461}{1,715}$	0,66	$\frac{1,1}{1,05}$	0,465 ≤ 1	-						
	c-2	-110,45										0,398	-						
	d-3	-110,45										0,398	-						
	e-5	-73,63										0,266	-						
Нижній пояс	f-1	+118,94	└┐ 50x5	9,6	$\frac{300}{600}$	$\frac{1,53}{2,3}$	$\frac{196,1}{260,9}$	400	-	-	$\frac{1,1}{1,05}$	-	0,51 ≤ 1						
	f-4	+84,96										-	0,37						
Стійки	2-3	-14,16	└┐ 50x5	9,6	$\frac{100}{125}$	$\frac{1,53}{2,3}$	$\frac{65,36}{54,35}$	210 – 60α	$\frac{2,276}{1,893}$	0,695	$\frac{1,1}{0,8}$	0,117	-						
	5-5'	+42,48										$\frac{200}{250}$	$\frac{130,71}{108,7}$	400	-	-	$\frac{1,1}{1,05}$	-	0,185
Розкоси	1-2	-18,41	└┐ 50x5	9,6	$\frac{130}{162,5}$	$\frac{1,53}{2,3}$	$\frac{84,97}{70,65}$	210 – 60α	$\frac{2,96}{2,461}$	0,569	$\frac{1,1}{0,8}$	0,185	-						
	3-4	+27,2										$\frac{192,1}{240,1}$	$\frac{125,56}{104,39}$	400	-	-	$\frac{1,1}{1,05}$	-	0,118
	4-5	-27,2										$\frac{192,1}{240,1}$		210 – 60α	$\frac{4,374}{3,637}$	0,354	$\frac{1,1}{0,8}$	0,44	-

Розрахунок зварних швів кріплення елементів решітки до поясів

Для виконання зварювальних робіт по кріпленню елементів решітки до поясів кроквяної ферми приймаємо напівавтоматичний тип зварювання з коефіцієнтами $\beta_f = 0,7$ та $\beta_z = 1,0$ (таблиця 16.2 ДБН В.2.6-198:2014).

Розрахунковий опір у площині наплавленого металу кутового зварного шва – $R_{wf} = 180 \text{ МПа}$ (таблиця Д.2 додатку Д ДБН В.2.6-198:2014) для зварювального дроту Св08Г2С по ГОСТ 2246.

Розрахунковий опір у площині металу границі сплавлення

$R_{wz} = 0,45 \cdot R_{un} = 0,45 \cdot 370 = 166,5 \text{ МПа}$ (згідно таблиці 7.3 и Г.2 ДБН В.2.6-198:2014).

Зварні шви розраховуємо по площині наплавленого металу зварного шва, оскільки:

$$\beta_f \cdot R_{wf} = 0,7 \cdot 180 = 126 \text{ МПа} < \beta_z \cdot R_{wz} = 1,0 \cdot 166,5 = 166,5 \text{ МПа}.$$

Визначаємо довжину кріплення кутиків до фасонки виходячи з розподілу зусилля на обушці – 0,7 та на перу – 0,3 (для рівнополичних кутиків) від загального зусилля в елементах решітки згідно формули 16.2 (дивись п. 16.1.16 ДБН В.2.6-198:2014).

Приймаємо наступні катети зварних швів: по обушку - $k_f = 0,5 \text{ см}$, по перу – $k_f = 0,5 \text{ см}$

$$\frac{N \cdot \gamma_n}{2 \cdot \beta_f \cdot k_f \cdot l_w \cdot R_{wf} \cdot \gamma_c} \leq 1,$$

по обушку

$$\frac{0,7 \cdot N_2 \cdot \gamma_n}{2 \cdot \beta_f \cdot k_f^{об} \cdot l_w^{об} \cdot R_{wf} \cdot \gamma_c} \leq 1,$$

по перу

$$\frac{0,3 \cdot N_2 \cdot \gamma_n}{2 \cdot \beta_f \cdot k_f^{п} \cdot l_w^{п} \cdot R_{wf} \cdot \gamma_c} \leq 1.$$

Розрахунок зварних швів кріплення елементів грат до фасонки ферми виконуємо в табличній формі.

						Кваліфікаційний проєкт - ПЗ	Арк
							40
Зм.	Кільк	№ док.	Арк.	Підпис	Дата		

Остаточна довжину зварних швів приймаємо з урахуванням 1 см на непровар зварного шва. Мінімальну довжину зварного шва приймаємо не менш ніж 50 мм (згідно п. 16.1.5п ДБН В.2.6-198:2014).

Таблиця 4.3.5 - Розрахунок зварних швів кріплення елементів грат

№ стрижня	Розрахункове зусилля, кН	Переріз	Шов по обушку			Шов по перу		
			$N_{об}, кН$	$k_f, см$	$l_w, см$	$N_p, кН$	$k_f, см$	$l_w, см$
Розкоси								
1-2	-18,41	└┐ 50x5	103,676	0,5	10	44,432	0,5	5
3-4	+27,2	└┐ 50x5	68,191	0,5	7	29,224	0,5	5
4-5	-27,2	└┐ 50x5	49,794	0,5	6	21,34	0,5	5
Стойки								
2-3	-14,16	└┐ 50x5	9,92	0,5	5	4,25	0,5	5
5-5'	+42,48	└┐ 50x5	29,74	0,5	5	12,74	0,5	5

Укрупнювальний вузол верхнього пояса

Листову накладку приймаємо з двох елементів перерізом -140x10 мм. Перевіряємо міцність ослабленого перерізу стику за формулою:

$$\frac{\sigma}{R_y \cdot \gamma_c} = \frac{26,27}{250 \cdot 1} = 0,105 \leq 1,$$

де

$$\sigma = \frac{1,2 \cdot N_{e-5} \cdot \gamma_n}{A_{умов}} = \frac{1,2 \cdot 73,63 \cdot 10 \cdot 1,1}{37,0} = 26,27 \text{ МПа};$$

$$A_{умов} = 2 \cdot b_H \cdot t_H + 2 \cdot b_{кут} \cdot t_\phi = 2 \cdot 14 \cdot 1,0 + 2 \cdot 7,5 \cdot 0,6 = 37,0 \text{ см}^2;$$

$\gamma_c = 1$ – коефіцієнт умов роботи, прийняте згідно примітки 5 таблиці 5.1 ДБН В.2.6-198:2014.

Довжину швів, що прикріплюють накладку до верхніх поясів (приймаємо товщиною 10 мм), розраховуємо на зусилля в накладці:

$$N_H = A_H \cdot \sigma = 10^{-1} \cdot 2 \cdot 14 \cdot 1,0 \cdot 26,27 = 73,56 \text{ кН}.$$

Сумарна довжина швів (з одного боку), що прикріплюють накладку до кутиків верхнього поясу при катете зварного шва $k_f = 10$ мм (прийнято згідно вимогам таблиці 16.1 ДБН В.2.6-198:2014), визначаємо за формулою:

$$\frac{N_H \cdot \gamma_n}{\beta_f \cdot k_f \cdot \sum l_w \cdot R_{wf} \cdot \gamma_c} \leq 1.$$

Звідси з урахуванням 1 см на непровар зварного шва маємо:

						Кваліфікаційний проєкт - ПЗ	Арк
Зм.	Кільк.	№ док.	Арк.	Підпис	Дата		41

$$\sum l_w = \frac{N_H \cdot \gamma_n}{\beta_f \cdot k_f \cdot R_{wf} \cdot \gamma_c} + 1 = \frac{73,56 \cdot 10 \cdot 1,1}{0,7 \cdot 0,6 \cdot 180 \cdot 1} + 1 = 12 \text{ см.}$$

Розрахункові зусилля для кріплення кутиків верхнього поясу до вертикальної фасонки визначаємо по більшому з визначених зусиль:

$$N_1 = 1,2 \cdot N_{e-5} - N_H = 1,2 \cdot 73,63 - 73,56 = 14,8 \text{ кН,}$$

$$N_2 = \frac{1,2 \cdot N_{e-5}}{2} = \frac{1,2 \cdot 73,63}{2} = 44,18 \text{ кН.}$$

Визначаємо довжину кріплення кутиків до фасонки виходячи з розподілу зусилля на обушці – 0,7 та на перу – 0,3 (для рівнополичних кутиків) від загального зусилля в розкосі згідно формули 16.2 (дивись п. 16.1.16 ДБН В.2.6-198:2014) приймаючи наступні катети зварних швів: по обушку - $k_f = 0,5 \text{ см}$, по перу – $k_f = 0,5 \text{ см}$

$$\frac{N \cdot \gamma_n}{2 \cdot \beta_f \cdot k_f \cdot l_w \cdot R_{wf} \cdot \gamma_c} \leq 1,$$

по обушку

$$\frac{0,7 \cdot N_2 \cdot \gamma_n}{2 \cdot \beta_f \cdot k_f^{об} \cdot l_w^{об} \cdot R_{wf} \cdot \gamma_c} \leq 1,$$

по перу

$$\frac{0,3 \cdot N_2 \cdot \gamma_n}{2 \cdot \beta_f \cdot k_f^{п} \cdot l_w^{п} \cdot R_{wf} \cdot \gamma_c} \leq 1.$$

Звідси з урахуванням 1 см на непровар зварного шва маємо:

$$l_w^{об} = \frac{0,7 \cdot N_2 \cdot \gamma_n}{2 \cdot \beta_f \cdot k_f^{об} \cdot R_{wf} \cdot \gamma_c} + 1 = \frac{0,7 \cdot 44,18 \cdot 10 \cdot 1,1}{2 \cdot 0,7 \cdot 0,5 \cdot 180 \cdot 1} + 1 = 4 \text{ см,}$$

$$l_w^{п} = \frac{0,3 \cdot N_2 \cdot \gamma_n}{2 \cdot \beta_f \cdot k_f^{п} \cdot R_{wf} \cdot \gamma_c} + 1 = \frac{0,3 \cdot 44,18 \cdot 10 \cdot 1,1}{2 \cdot 0,7 \cdot 0,5 \cdot 180 \cdot 1} + 1 = 4 \text{ см.}$$

На зусилля $N_2 = 44,18 \text{ кН}$ розраховуємо шви вертикальних листових накладок ($t = 6 \text{ мм}$), що перекривають фасонки суміжних напівферм. Необхідна довжина зварних швів при катеті $k_f = 0,5 \text{ см}$ визначаємо за формулою:

$$\frac{N_2 \cdot \gamma_n}{2 \cdot \beta_f \cdot k_f \cdot l_w \cdot R_{wf} \cdot \gamma_c} \leq 1.$$

Звідси з урахуванням 1 см на непровар зварного шва маємо:

$$l_w = \frac{N_2 \cdot \gamma_n}{2 \cdot \beta_f \cdot k_f \cdot R_{wf} \cdot \gamma_c} + 1 = \frac{44,18 \cdot 10 \cdot 1,1}{2 \cdot 0,7 \cdot 1,2 \cdot 180 \cdot 1} + 1 = 5 \text{ см}$$

Укрупнувальний вузол нижнього пояса

Листову накладку приймаємо з двох елементів перерізом -100x10 мм.

Перевіряємо міцність ослабленого перерізу стику за формулою:

$$\frac{\sigma}{R_y \cdot \gamma_c} = \frac{43,133}{250 \cdot 1} = 0,173 \leq 1,$$

де

$$\sigma = \frac{1,2 \cdot N_{f-4} \cdot \gamma_n}{A_{умов}} = \frac{1,2 \cdot 84,96 \cdot 10 \cdot 1,1}{26,0} = 43,133 \text{ МПа};$$

$$A_{умов} = 2 \cdot b_H \cdot t_H + 2 \cdot b_{кут} \cdot t_\phi = 2 \cdot 10 \cdot 1,0 + 2 \cdot 5 \cdot 0,6 = 26,0 \text{ см}^2;$$

$\gamma_c = 1$ – коефіцієнт умов роботи, прийняте згідно примітки 5 таблиці 5.1 ДБН В.2.6-198:2014.

Довжину швів, що прикріплюють накладку до верхніх поясів (приймаємо товщиною 10 мм), розраховуємо на зусилля в накладці:

$$N_H = A_H \cdot \sigma = 10^{-1} \cdot 2 \cdot 10 \cdot 1,0 \cdot 43,133 = 86,27 \text{ кН}.$$

Сумарна довжина швів (з одного боку), що прикріплюють накладку до кутиків верхнього поясу при катете зварного шва $k_f = 10 \text{ мм}$ (прийнято згідно вимогам таблиці 16.1 ДБН В.2.6-198:2014), визначаємо за формулою:

$$\frac{N_H \cdot \gamma_n}{\beta_f \cdot k_f \cdot \sum l_w \cdot R_{wf} \cdot \gamma_c} \leq 1.$$

Звідси з урахуванням 1 см на непровар зварного шва маємо:

$$\sum l_w = \frac{N_H \cdot \gamma_n}{\beta_f \cdot k_f \cdot R_{wf} \cdot \gamma_c} + 1 = \frac{86,27 \cdot 10 \cdot 1,1}{0,7 \cdot 0,5 \cdot 180 \cdot 1} + 1 = 17 \text{ см}.$$

Розрахункові зусилля для кріплення кутиків верхнього поясу до вертикальної фасонки визначаємо по більшому з визначених зусиль:

$$N_1 = 1,2 \cdot N_{f-4} - N_H = 1,2 \cdot 84,96 - 86,27 = 15,682 \text{ кН},$$

Зм.	Кільк	№ док.	Арк.	Підпис	Дата

$$N_2 = \frac{1,2 \cdot N_{f-4}}{2} = \frac{1,2 \cdot 84,96}{2} = 50,976 \text{ кН.}$$

Визначаємо довжину кріплення кутиків до фасонки виходячи з розподілу зусилля на обушці – 0,7 та на перу – 0,3 (для рівнополичних кутиків) від загального зусилля в розкосі згідно формули 16.2 (дивись п. 16.1.16 ДБН В.2.6-198:2014) приймаючи наступні катети зварних швів: по обушку - $k_f = 1,0 \text{ см}$, по перу – $k_f = 0,8 \text{ см}$

$$\frac{N \cdot \gamma_n}{2 \cdot \beta_f \cdot k_f \cdot l_w \cdot R_{wf} \cdot \gamma_c} \leq 1,$$

по обушку

$$\frac{0,7 \cdot N_2 \cdot \gamma_n}{2 \cdot \beta_f \cdot k_f^{об} \cdot l_w^{об} \cdot R_{wf} \cdot \gamma_c} \leq 1,$$

по перу

$$\frac{0,3 \cdot N_2 \cdot \gamma_n}{2 \cdot \beta_f \cdot k_f^{п} \cdot l_w^{п} \cdot R_{wf} \cdot \gamma_c} \leq 1.$$

Звідси з урахуванням 1 см на непровар зварного шва маємо:

$$l_w^{об} = \frac{0,7 \cdot N_2 \cdot \gamma_n}{2 \cdot \beta_f \cdot k_f^{об} \cdot R_{wf} \cdot \gamma_c} + 1 = \frac{0,7 \cdot 50,976 \cdot 10 \cdot 1,1}{2 \cdot 0,7 \cdot 0,5 \cdot 180 \cdot 1} + 1 = 5 \text{ см,}$$

$$l_w^{п} = \frac{0,3 \cdot N_2 \cdot \gamma_n}{2 \cdot \beta_f \cdot k_f^{п} \cdot R_{wf} \cdot \gamma_c} + 1 = \frac{0,3 \cdot 50,976 \cdot 10 \cdot 1,1}{2 \cdot 0,7 \cdot 0,8 \cdot 180 \cdot 1} + 1 = 5 \text{ см.}$$

На зусилля $N_2 = 50,976 \text{ кН}$ розраховуємо шви вертикальних листових накладок ($t = 6 \text{ мм}$), що перекривають фасонки суміжних напівферм. Необхідна довжина зварних швів при катеті $k_f = 0,5 \text{ см}$ визначаємо за формулою:

$$\frac{N_2 \cdot \gamma_n}{2 \cdot \beta_f \cdot k_f \cdot l_w \cdot R_{wf} \cdot \gamma_c} \leq 1.$$

Звідси з урахуванням 1 см на непровар зварного шва маємо:

$$l_w = \frac{N_2 \cdot \gamma_n}{2 \cdot \beta_f \cdot k_f \cdot R_{wf} \cdot \gamma_c} + 1 = \frac{50,976 \cdot 10 \cdot 1,1}{2 \cdot 0,7 \cdot 0,5 \cdot 180 \cdot 1} + 1 = 10 \text{ см.}$$

						Кваліфікаційний проєкт - ПЗ	Арк
Зм.	Кільк	№ док.	Арк.	Підпис	Дата		44

4.3.2 Розрахунок прогону довжиною $l = 4$ м.

4.3.2.1 Вихідні дані

Прогін покриття приймаємо прокатним з швелеру № 20 по ДСТУ 3436-96. Найбільший проліт для розрахунку прогону приймаємо $l = 4$ м.

Крок розташування прогонів - $a = 1,5$ м.

Матеріал балок – сталь С235 згідно ДСТУ 8539:2015 з розрахунковим опірором $R_y = 230$ Мпа – для фасонного прокату завтовшки $2 < t \leq 20$ мм (дивись табл. Г.2 додатку Г ДБН В.2.6-198:2014).

Кут нахилу покриття складає $\alpha = 21,39^\circ$.

Тоді – $\sin \alpha = 0,3647$, $\cos \alpha = 0,9311$.

4.3.2.2. Розрахунок поперечного перерізу прогону покриття

На прогін покриття діє постійне навантаження від ваги огорожувальних конструкцій покриття та снігове навантаження.

Навантаження на 1 м^2 покриття від власної ваги:

Експлуатаційна навантаження	0,359 кН/м ²
Граничне навантаження	0,383 кН/м ²

Снігове навантаження на 1 м^2 покриття:

Експлуатаційна навантаження	0,784 кН/м ²
Граничне навантаження	1,824 кН/м ²

Загальне навантаження на конструкції покриття:

Експлуатаційна навантаження	$g_H = 1,143$ кН/м ²
Граничне навантаження	$g_P = 2,207$ кН/м ²

Навантаження, спрямоване в площині більшої жорсткості, на 1 м довжини прогону покриття:

Експлуатаційне	$q_x^H = g_H \cdot d \cdot \cos \alpha = 0,359 \cdot 1,35 \cdot 0,986 = 0,477$ кН/м
Граничне	$q_x^P = g_P \cdot d \cdot \cos \alpha = 0,383 \cdot 1,35 \cdot 0,986 = 0,509$ кН/м

Теж, спрямоване в площині меншої жорсткості, на 1 м довжини прогону покриття:

										Арк
										45
Зм.	Кільк.	№ док.	Арк.	Підпис	Дата	Кваліфікаційний проєкт - ПЗ				

Експлуатаційне	$q_y^H = g_H \cdot d \cdot \sin \alpha = 0,359 \cdot 1,35 \cdot 0,167 = 0,081 \text{ кН/м}$
Граничне	$q_y^p = g_p \cdot d \cdot \sin \alpha = 0,383 \cdot 1,35 \cdot 0,167 = 0,086 \text{ кН/м}$

Згинальний момент в прогоні покриття в площині більшої жорсткості:

Експлуатаційне	$M_x^H = q_x^H \cdot l^2 / 8 = 0,477 \cdot 4,0^2 / 8 = 0,954 \text{ кН} \cdot \text{м}$
Граничне	$M_x = q_x^p \cdot l^2 / 8 = 0,509 \cdot 4,0^2 / 8 = 1,02 \text{ кН} \cdot \text{м}$

Згинальний момент в прогоні покриття в площині меншої жорсткості:

Експлуатаційне	$M_y^H = q_y^H \cdot l^2 / 8 = 0,081 \cdot 4,0^2 / 16 = 0,081 \text{ кН} \cdot \text{м}$
Граничне	$M_y = q_y^p \cdot l^2 / 8 = 0,086 \cdot 4,0^2 / 16 = 0,086 \text{ кН} \cdot \text{м}$

Розрахунок балок настилу як розрізної балки, що відноситься до 2-го класу балок з НДС (див. п. 5.3.6 ДБН В.2.6-198:2014), виконуємо згідно п. 9.2.3 (для балок 2-го і 3-го класу двотаврового перерізу – формула 9.10) при згині у двох головних площинках і значеннях дотичних напружень $\tau_x = |Q_x| / (2A_f) \leq 0,5R_s$ (окрім опорних перерізів):

$$\frac{M_x \cdot \gamma_n}{c_x \cdot \beta_r \cdot W_{xn,min} \cdot R_y \cdot \gamma_c} + \frac{M_y \cdot \gamma_n}{c_y \cdot \beta_r \cdot W_{yn,min} \cdot R_y \cdot \gamma_c} \leq 1,$$

де M_x - згинальний момент у балці в площині більшої жорсткості;

M_y - згинальний момент у балці в площині меншої жорсткості

c_x , – коефіцієнт, значення якого приймається згідно з табл. М.1 додатка М залежно від типу перерізу;

$c_y = 1,47$ – коефіцієнт, значення якого приймається згідно з табл. М.1 додатка М залежно від типу перерізу;

γ_n – коефіцієнт надійності з відповідальності, що визначається згідно табл. 5 ДБН В.1.2-14; при класі відповідальності балочної клітини СС2 та категорії відповідальності балки настилу А при використанні в розрахунку для першої групи граничних станів – $\gamma_n = 1,1$;

γ_c – коефіцієнт умов роботи, згідно п. 6 таблиці 5.1 ДБН В.2.6-198:2014, приймаємо рівним $\gamma_c = 1,1$;

						Кваліфікаційний проєкт - ПЗ	Арк
Зм.	Кільк.	№ док.	Арк.	Підпис	Дата		46

β_r – коефіцієнт, що дорівнює 1 у випадку відсутності в розрахунковому перерізу поперечної сили (відповідно до розрахункової схеми балки настилу в перерізі з максимальним моментом відсутня поперечна сила).

У якості прогону в першому наближенні приймаємо № 20 по ДСТУ 3436-96 з наступними характеристиками:

$$W_x=152 \text{ см}^3; I_x=1520 \text{ см}^4; W_y=20,5 \text{ см}^3; I_y=113 \text{ см}^4; h=200 \text{ мм}; b=76 \text{ мм}; \\ t=9 \text{ мм}; d=5,2 \text{ мм}; R=9,5 \text{ мм}.$$

За прийнятими характеристиками поперечного перерізу двотаврової балки введемо значення коефіцієнта для розрахунку на міцність елементів сталевих конструкцій з урахуванням розвитку пластичних деформацій.

$$\text{При } \frac{A_f}{A_w} = \frac{b \cdot t}{d \cdot (h - 2t - 2R)} = \frac{76 \cdot 9}{5,2 \cdot (200 - 2 \cdot 9 - 2 \cdot 9,5)} = 0,807 \text{ за таблицею М.1 додатку М}$$

визначаємо шляхом інтерполяції значення коефіцієнта $c_x = 1,089$.

Звідси

$$\frac{M_x \cdot \gamma_n}{c_x \cdot \beta_r \cdot W_{xn,min} \cdot R_y \cdot \gamma_c} + \frac{M_y \cdot \gamma_n}{c_y \cdot \beta_r \cdot W_{yn,min} \cdot R_y \cdot \gamma_c} = \\ = \frac{102 \cdot 10 \cdot 1,1}{1,089 \cdot 1 \cdot 152 \cdot 230 \cdot 1,1} + \frac{86 \cdot 10 \cdot 1,1}{1,47 \cdot 1 \cdot 20,5 \cdot 230 \cdot 1,1} = 0,1509 \leq 1.$$

Отже, міцність поперечного перерізу прогону покриття забезпечена.

Перевіряємо жорсткість балки за формулою:

$$f = \sqrt{f_x^2 + f_y^2} = \sqrt{2,815^2 + 0,321^2} = 2,833 \text{ см} \leq f_u = 3,88 \text{ см},$$

де

$$f_x = \frac{5}{48} \cdot \frac{M_x^H \cdot l^2}{E \cdot I_x} = \frac{5}{48} \cdot \frac{1144 \cdot 10 \cdot 860^2}{2,06 \cdot 10^5 \cdot 1520} = 2,815 \text{ см},$$

$$f_y = \frac{5}{48} \cdot \frac{M_y^H \cdot l^2}{E \cdot I_y} = \frac{5}{48} \cdot \frac{97 \cdot 10 \cdot 860^2}{2,06 \cdot 10^5 \cdot 113} = 0,321 \text{ см},$$

де $f_u = \frac{l}{221,7} = \frac{860}{221,7} = 3,88 \text{ см}$ – граничний відносний прогин балки настилу прийнятий при прольоті балки, що дорівнює $l=8,6 \text{ м}$ згідно з п. 2а таблиці 1 ДСТУ Б В.1.2-3:2006 «Прогини та переміщення».

Отже, жорсткість прогону покриття забезпечена.

						Кваліфікаційний проєкт - ПЗ	Арк
Зм.	Кільк	№ док.	Арк.	Підпис	Дата		47

Так як передача навантаження на прогін покриття здійснюється через суцільний жорсткий настил, безперервно спирається на стислий пояс прогону загальну стійкість балки настилу не потрібно перевіряти) відповідно до п.п. 9.4.4а та 9.4.6 ДБН В.2.6-198:2014).

						Кваліфікаційний проєкт - ПЗ	Арк
							48
<i>Зм.</i>	<i>Кільк</i>	<i>№ док.</i>	<i>Арк.</i>	<i>Підпис</i>	<i>Дата</i>		

4.4 Основи та фундаменти. Перевірка існуючого фундаменту.

Будівля, що реконструюється, проста, складається з декілька блоків в плані з загальними розмірами в плані:

- довжина будівлі в осях 1-16 – 64,4 м;
- ширина в осях А-С – 15,7 м.

Майданчик будівництва розташована в місті Слов'янськ.

Стрічкові фундаменти виконані з блоків ФБС, які уложенні поверх фундаментних плит шириною 1200 мм. Глибина закладення фундаментів складає -3,150 м.

4.4.1 Визначення несучої здатності ґрунтів.

Аналіз умов будівництва відіграє ключову роль у виборі оптимального типу фундаменту для споруди. Основний етап цього процесу — оцінка структури ґрунтових шарів, їхніх властивостей та міцності.

Обробка даних починається з визначення допоміжних характеристик і параметрів ґрунту, щоб встановити умовний опір R_0 .

Таблиця 4.7.1 - Дані до аналізу ґрунтових умов будівництва

№ шару	Назва ґрунтів	Характеристики ґрунтів									
		γ_s кН/м ³	γ кН/м ³	W	W _L	W _P	ϕ^o	e	C кПа	E мПа	R _c мПа
1	2	3	4	5	6	7	8	9	10	11	12
1	Пісок дрібний 0,5 м	27,7	21,1	0,22	-	-	33	-	0	40	-
2	Супісок 0,3 м	27,1	20,2	G=0,8	0,21	0,13	18	0,55	6	14	-
3	Пісок крупний 2,2 м	27,9	21,3	0,24	-	-	39	-	0	44	-
4	Суглинок 0,5 м	27,2	20,1	0,23	0,20	0,20	22	-	15	21	-
5	Глина -- м	27,0	21,0	0,18	0,33	0,17	23	-	30	38	-

ПЕ 1 - Пісок дрібний

Визначаємо коефіцієнт пористості :

$$e = \frac{27,7}{21,1} \cdot (1 + 0,22) - 1 = 0,58 ;$$

де γ_s - питома вага частинок ґрунту
- питома вага ґрунту

Визначаємо ступінь вологості за формулою :

$$S_r = \frac{0,22}{0,58} \cdot \frac{27,7}{10,0} = 1,05 ;$$

де γ_w - 10 кН/м³ , вага води

Визначаємо умовний опір ґрунту R_0 за [] табл. 9.1 с. 95

ПЕ 1 - Пісок дрібни, щільний, насичений водою не підходить для цілей будівництва.

$$R_0 = 147 \text{ кПа} + 60\% = 147 + 88,2 = 235,2 \text{ кПа} .$$

$$235,2 \text{ кПа} < 250 \text{ кПа}$$

						Кваліфікаційний проєкт - ПЗ	Арк
Зм.	Кільк	№ док.	Арк.	Підпис	Дата		50

ІІЕ 2 - Супісок

Визначаємо коефіцієнт пористості за відомими даними :

Визначаємо ступінь вологості :

$$W = \frac{0,8 \cdot 0,55 \cdot 10}{20,2} = 0,22$$

Визначаємо число пластичності :

$$I_p = 0,21 - 0,13 = 0,08 ;$$

Визначаємо показник текучості :

$$I_l = \frac{0,22 - 0,13}{0,08} = 1,13 ;$$

Визначаємо умовний опір ґрунту R_0 з

ІІЕ 2 - Супісок текучий, не підходить для цілей будівництва так його умовний опір наближений до нуля.

$$R_0 = 0 \text{ кПа} .$$

						Кваліфікаційний проєкт - ПЗ	Арк
Зм.	Кільк	№ док.	Арк.	Підпис	Дата		51

ПЕ 3 -Пісок крупний

Визначаємо коефіцієнт пористості :

$$e = \frac{27,9}{21,3} \cdot (1 + 0,24) - 1 = 0,62 ;$$

де γ_s - питома вага частинок ґрунту
- питома вага ґрунту

Визначаємо ступінь вологості за формулою :

$$S_r = \frac{0,24}{0,62} \cdot \frac{27,9}{10,0} = 1,08 ;$$

де γ_w - 10 кН/м³ , вага води

Визначаємо умовний опір ґрунту R_0

ПЕ 3 - Пісок крупний, середньої щільний, насичений водою підходить для цілей будівництва .

$$R_0 = 343,0 \text{ кПа} .$$

$$343,0 \text{ кПа} > 250 \text{ кПа}$$

						Кваліфікаційний проєкт - ПЗ	Арк
Зм.	Кільк	№ док.	Арк.	Підпис	Дата		52

ІГЕ 4 - Суглинок

Визначаємо коефіцієнт пористості :

$$e = \frac{27,2}{20,1} \cdot (1 + 0,23) - 1 = 0,66 ;$$

Визначаємо число пластичності :

$$I_p = 0,20 - 0,20 = 0 ;$$

де W_L - границя текучості

W_p - межа розкочування

Визначаємо показник текучості :

$$I_l = \frac{0,23 - 0,20}{0} = 0 ;$$

Визначаємо умовний опір ґрунту R_0

ІГЕ 4 - Суглинок, середньої щільний, насичений водою підходить для цілей будівництва .

$$R_0 = 392 + (0,66 - 0,50) \frac{343 - 392}{0,7 - 0,5} = 353,0 \text{ кПа} .$$

$$353,0 \text{ кПа} > 250 \text{ кПа}$$

						Кваліфікаційний проєкт - ПЗ	Арк
Зм.	Кільк	№ док.	Арк.	Підпис	Дата		53

ІГЕ 5 - Глила

Визначаємо коефіцієнт пористості :

$$e = \frac{27,0}{21,0} \cdot (1 + 0,18) - 1 = 0,52 ;$$

Визначаємо число пластичності :

$$I_p = 0,33 - 0,17 = 0,17 ;$$

де W_L - границя текучості

W_p - межа розкочування

Визначаємо показник текучості :

$$I_l = \frac{0,18 - 0,17}{0,17} = 0,06 ;$$

Визначаємо умовний опір ґрунту R_0

ІГЕ 5 - Глина, напівтверда підходить для цілей будівництва .


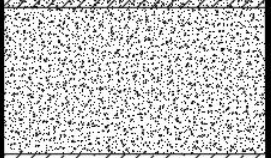
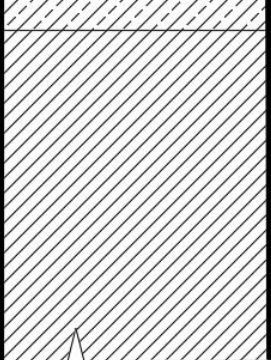
$$R_0 = 588 + (0,52 - 0,50) \frac{490 - 588}{0,6 - 0,5} = 568,0 \text{ кПа} .$$

$$568,0 \text{ кПа} > 250 \text{ кПа}$$

Таким чином для цілей будівництва підходять декілька шарів, а саме : ІГЕ3, ІГЕ4, ІГЕ5. Геологічна колонка надана нижче для наочного виду ситуації.

						Кваліфікаційний проєкт - ПЗ	Арк
							54
Зм.	Кільк.	№ док.	Арк.	Підпис	Дата		

Грунтова колонка (М 1:100)

Абсолютні відмітки рівнів, м.	Номер шару	Товщина шару, м.	Умовне позначення ґрунту	Назва ґрунту, умовний розрахунковий опір
136,00			ПЗ	
135,50	1	0,5		Пісок дрібний $R_0=235,2$ кПа
135,20	2	0,3		Супісок текучий $R_0=0$ кПа
	3	2,2		Пісок крупний $R_0=343,0$ кПа
133,00	4	0,5		Суглинок $R_0=353,0$ кПа
132,50	5			Глина напівтверда $R_0=568,0$ кПа

Грунтових вод під час виконання інженерно-геологічних робіт не виявлено (на глибині до 10 м)

4.4.2. Навантаження на фундамент

Навантаження та їх поєднання визначаються відповідно до ДБН В.2.1-10:2018 «Основи та фундаменти будівель та споруд. Основні положення» та ДБН В.1.2-2:2006 «Навантаження і впливи. Норми проектування». Навантаження визначаються попередньо у рівні обрізу фундаменту. При виконанні розрахунків основ за граничними станами навантаження по поєднанням треба переносити до рівня подошви фундаменту або до рівня подошви плити ростверку (для пальових фундаментів).

Сбір навантаження виконуємо для стрічкового фундаменту по осі А.

На стрічковий фундамент передається наступне навантаження:

- 1) постійне навантаження від конструкцій покриття;
- 2) постійне навантаження від конструкцій горішнього перекриття;

Зм.	Кільк.	№ док.	Арк.	Підпис	Дата

- 3) постійне навантаження від конструкцій перекриття першого поверху;
- 4) теж саме, від конструкцій перекриття другого поверху;
- 5) постійне навантаження від стінової огорожі;
- 6) постійне навантаження від фундаментних блоків та фундаментних плит;
- 7) снігове навантаження;
- 8) корисне навантаження на перекриття 1 поверху;
- 9) корисне навантаження на перекриття 2 поверху;
- 10) корисне навантаження на горішнє перекриття.

Збір навантаження

1) постійне навантаження від конструкцій покриття

Розрахунок навантаження 1 м² покрівлі виконуємо у табличній формі

Таблиця 4.4.2 - Розрахунок навантаження 1 м² покрівлі

Найменування	Нормативне навантаження, кН/м ²	Коефіцієнт надійності по навантаженню γ_f	Розрахункове навантаження, кН/м ²
Металочерепиця "Монтерей" Руукі 40	0,095	1,05	0,1
Обрешітка дошка 32x100, крок 350 мм	0,073	1,1	0,08
Пароізоляція Ізоспан В	0,005	1,2	0,006
Дерев'яний брус, 50x80 мм через 1000 мм	0,026	1,1	0,029
Стальний прогін з швелеру № 24 з кроком 1,5 м	0,16	1,05	0,168
Металеві конструкції ферм	0,13	1,05	0,137
Зв'язки з покриття	0,002	1,05	0,003
Загалом	0,491		0,523

Навантаження на 1 м² покриття:

Експлуатаційна навантаження	0,491 кН/м ²
Граничне навантаження	0,523 кН/м ²

Погонне навантаження на 1 м довжини зовнішньої стіни по осі А при прольоті ферм L=17,7 м:

Експлуатаційна навантаження	4,35 кН/м
Граничне навантаження	4,63 кН/м

Зм.	Кільк.	№ док.	Арк.	Підпис	Дата

Навантаження на 1 м² міжповерхового перекриття:

Експлуатаційна навантаження	4,001 кН/м ²
Граничне навантаження	4,402 кН/м ²

Погонне навантаження на 1 м довжини зовнішньої стіни по осі А при прольоті плити L=5,9 м:

Експлуатаційна навантаження	11,80 кН/м
Граничне навантаження	12,99 кН/м

4) постійне навантаження від конструкцій перекриття другого поверху;
Розрахунок навантаження 1 м² перекриття виконуємо у табличній формі

Таблиця 4.4.5 - Розрахунок навантаження 1 м² перекриття

Найменування	Нормативне навантаження, кН/м ²	Коефіцієнт надійності по навантаженню γ_f	Розрахункове навантаження, кН/м ²
Лінолеум, t=5 мм	0,024	1,1	0,026
Цементно-піщана вирівнююча стяжка товщиною 40 мм	0,72	1,1	0,792
Залізобетонна пустотна плита, h=220 мм	3,11	1,1	3,421
Підвісна стеля Кнауф тип П113	0,2	1,1	0,22
Загалом	4,054		4,459

Навантаження на 1 м² міжповерхового перекриття:

Експлуатаційна навантаження	4,054 кН/м ²
Граничне навантаження	4,459 кН/м ²

Погонне навантаження на 1 м довжини зовнішньої стіни по осі А при прольоті плити L=5,9 м:

Експлуатаційна навантаження	11,96 кН/м
Граничне навантаження	13,15 кН/м

Зм.	Кільк.	№ док.	Арк.	Підпис	Дата

5) постійне навантаження від стінової огорожі

Розрахунок навантаження 1 м² поверхні зовнішньої стіни виконуємо у табличної формі

Таблиця 4.4.6 - Розрахунок навантаження 1 м² поверхні зовнішньої стіни

Найменування	Нормативне навантаження, кН/м ²	Коефіцієнт надійності по навантаженню γ_f	Розрахункове навантаження, кН/м ²
Штукатурка декоративна акрилова «Короїд» 64	0,04	1,1	0,044
Клеючий розчин Ceresit ST190 армований сіткою	0,06	1,1	0,066
Теплоізоляційні плити Frontrock MAX E товщиною 0,15 м, $\rho=110$ кг/м ³	0,165	1,1	0,182
Клеючий розчин Ceresit ST190	0,06	1,1	0,066
Цегляна кладка товщиною 0,51 м, $\rho=1850$ кг/м ³ та висотою кладки 7,1 м	9,18	1,1	10,10
Загалом	9,505		10,458

Навантаження на 1 м² поверхні зовнішньої стіни:

Експлуатаційна навантаження	9,505 кН/м ²
Граничне навантаження	10,458 кН/м ²

Погонне навантаження на 1 м довжини зовнішньої стіни по осі А при висоті кладки h=7,1 м:

Експлуатаційна навантаження	67,49 кН/м
Граничне навантаження	74,26 кН/м

б) постійне навантаження від фундаментних блоків та фундаментних плит

Розрахунок навантаження 1 п.м. довжини стрічкового фундаменту виконуємо у табличної формі

Таблиця 4.4.7 - Розрахунок навантаження 1 п.м. довжини збірного фундаменту

Найменування	Нормативне навантаження, кН/м	Коефіцієнт надійності по навантаженню γ_f	Розрахункове навантаження, кН/м
Фундаментні блоки ФБС товщиною 500 мм, висота кладки 2,7 м	17,82	1,1	19,60
Фундаментні плити	7,92	1,1	8,72
Загалом	25,74		28,32

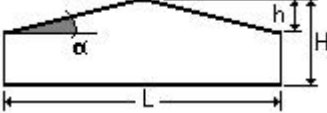
Зм.	Кільк.	№ док.	Арк.	Підпис	Дата

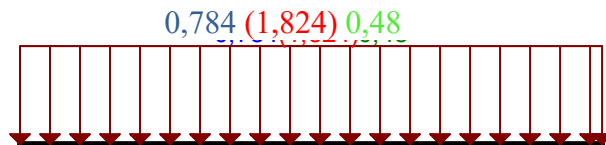
7) снігове навантаження

Розрахунок навантаження виконуємо з використанням програмного комплексу SCAD Office – BeCT у табличній формі

Таблиця 4.4.8 - звіт з SCAD Office – BeCT

Расчет выполнен по нормам проектирования "ДБН В.1.2-2:2006 с изменением №1"

Параметр	Значение	Единицы измерения
Местность		
Снеговой район	5	
Характеристическое значение снеговой нагрузки	1,6	кН/м ²
Высота размещения строительного объекта над уровнем моря	0,2	км
Здание		
		
Высота здания H	11	м
Ширина здания B	24	м
h	3,5	м
	21,578	град
L	17,7	м
Неутепленная конструкция с повышенным тепловыделением	Нет	
Коэффициент надежности по предельному расчетному значению f_m	1,14	
Коэффициент надежности по эксплуатационному расчетному значению f_e	0,49	



Единицы измерения: кН/м²

- Эксплуатационное значение
- Предельное значение
- Квазипостоянное значение

Навантаження на 1 м² покрівлі:

Експлуатаційна навантаження	0,784 кН/м ²
Граничне навантаження	1,824 кН/м ²

Погонне навантаження на 1 м довжини зовнішньої стіни по осі А при прольоті ферм L=12 м:

Експлуатаційна навантаження	6,94 кН/м
Граничне навантаження	16,14 кН/м

Зм.	Кільк.	№ док.	Арк.	Підпис	Дата

Кваліфікаційний проєкт - ПЗ

Арк

59

8) корисне навантаження на перекриття 1 поверху;

Розрахунок навантаження виконуємо з використанням програмного комплексу SCAD Office – BeCT у табличній формі

Таблиця 4.4.9 - звіт з SCAD Office – BeCT

Расчет выполнен по нормам проектирования "ДБН В.1.2-2:2006 с изменением №1"

Для расчета объекта в целом		
2. Служебные помещения административного, инженерно-технического, научного персонала организаций и учреждений, классные помещения учреждений просвещения, бытовые помещения (гардеробные, душевые, умывальные, уборные) промышленных предприятий и общественных зданий и сооружений		
Нагрузка :		
эксплуатационная	1,962	кН/м ²
квазипостоянная	0,834	кН/м ²
Коэффициент надежности по нагрузке γ		
	1,2	
Эксплуатационная нагрузка		1,962 кН/м ²
Предельная нагрузка		2,354 кН/м ²
Квазипостоянная нагрузка		0,834 кН/м ²

Погонне навантаження на 1 м довжини зовнішньої стіни по осі А при прольоті плити L=5,9 м:

Експлуатаційна навантаження	5,79 кН/м
Граничне навантаження	6,94 кН/м

9) корисне навантаження на перекриття 2 поверху;

Розрахунок навантаження виконуємо з використанням програмного комплексу SCAD Office – BeCT у табличній формі

Таблиця 4.4.10 - звіт з SCAD Office – BeCT

Расчет выполнен по нормам проектирования "ДБН В.1.2-2:2006 с изменением №1"

Для расчета объекта в целом		
1. Квартиры жилых зданий, спальные помещения детских дошкольных учреждений и школ-интернатов, жилые помещения домов отдыха и пансионатов, общежитий и гостиниц, палаты больниц и санаториев, террасы		
Нагрузка :		
эксплуатационная	1,472	кН/м ²
квазипостоянная	0,343	кН/м ²
Коэффициент надежности по нагрузке γ		
	1,3	
Эксплуатационная нагрузка		1,472 кН/м ²
Предельная нагрузка		1,913 кН/м ²
Квазипостоянная нагрузка		0,343 кН/м ²

Погонне навантаження на 1 м довжини зовнішньої стіни по осі А при прольоті плити L=5,9 м:

Експлуатаційна навантаження	4,34 кН/м
Граничне навантаження	5,64 кН/м

10) корисне навантаження на горішнє перекриття

Розрахунок навантаження виконуємо з використанням програмного комплексу SCAD Office – BeCT у табличній формі

						Кваліфікаційний проект - ПЗ	Арк
							60
Зм.	Кільк	№ док.	Арк.	Підпис	Дата		

Таблиця 4.4.11 - звіт з SCAD Office – BeCT

Расчет выполнен по нормам проектирования "ДБН В.1.2-2:2006 с изменением №1"

Для расчета объекта в целом

8. Чердачные помещения		
Нагрузка :		
эксплуатационная	0,687	кН/м ²
Коэффициент надежности по нагрузке γ	1,3	
Эксплуатационная нагрузка	0,687 кН/м ²	
Предельная нагрузка	0,893 кН/м ²	

Погонне навантаження на 1 м довжини зовнішньої стіни по осі А при прольоті плити L=5,9 м:

Експлуатаційна навантаження	2,03 кН/м
Граничне навантаження	2,63 кН/м

Повне навантаження на погонний метр довжини стрічкового фундаменту по осі «А»:

$$N=4,63+13,99+12,99+13,15+74,26+28,32+16,14+6,94+5,64+2,63=178,69 \text{ кН.}$$

4.4.3. Перевірка несучої здатності існуючого фундаменту під зовнішню стіну по осі А

Розрахункове навантаження, що дієт на фундамент, складають:

$$N = 178,69 \text{ кН.}$$

З геологічної будови майданчика маємо в основі один придатний для закладення підшви фундаменту ґрунт за фізичним станом і умовним опором - суглинок напівтвердий з характеристиками фізико-механічних властивостей, наведеними в п. 4.4.1.

Розміри підшви фундаментів визначаємо графоаналітичним методом, виходячи з необхідності дотримання наступних умов:

$$p \leq \frac{R}{\gamma_n}, \quad (4.4.3)$$

де p - середній тиск під підшовою фундаменту від зовнішніх навантажень;

γ_n – коефіцієнт надійності за призначенням споруди, $\gamma_n=1,0$ (СС2, середні наслідки);

R – розрахунковий опір ґрунту основи осьовому тиску.

Розрахунковий опір ґрунту основи осьовому тиску визначається за формулою:

						Кваліфікаційний проєкт - ПЗ	Арк
Зм.	Кільк	№ док.	Арк.	Підпис	Дата		61

$$R = \frac{\gamma_{c1}\gamma_{c2}}{k} \cdot [M_y \cdot k_z \cdot b \cdot \gamma_{II} + M_q \cdot d_f \cdot \gamma'_{II} + (M_q - 1) \cdot d_f \cdot \gamma'_{c2} + M_c \cdot c_{II}], \quad (4.4.2)$$

де γ_{c1} і γ_{c2} - коефіцієнти умов роботи, що приймаються для пилювато-глинистих ґрунтів (суглинки напівтвердий з показником $I_L = 0,16 \leq 0,25$:

$\gamma_{c1} = 1,25$ і для споруд із жорсткою конструктивною схемою при відношенні довжини споруди або її відсіку до висоти $\frac{L}{H} = \frac{24,7}{8,71} = 2,84 - \gamma_{c2} = 1,07$;

k - коефіцієнт, що приймають $k = 1$, якщо міцності характеристики ґрунту (φ і c) визначені безпосередніми випробуваннями, і $k = 1,1$, якщо вони прийняті за таблицями; приймаємо - $k = 1,1$;

M_y, M_q, M_c - приймаються в залежності від кута внутрішнього тертя φ^0 , град. При $\varphi^0 = 22^0 - M_y = 1,09, M_q = 4,83, M_c = 3,21$.

k_z - коефіцієнт, що приймають при $b < 10$ м - $k_z = 1$, при $b \geq 10$ м - $k_z = z_0/b + 0,2$ (тут $z_0 = 8$ м); у даному випадку - $k_z = 1$;

b - ширина подошви фундаменту, м;

γ_{II} - усереднене розрахункове значення питомої ваги ґрунтів, що залягають нижче подошви фундаменту (за наявності підземних вод визначають з урахуванням зважувальної дії води), кН/м^3 ;

γ'_{II} - те саме, що залягають вище подошви;

$$\gamma_{II} = 18,8 \text{ кН/м}^3; \quad \gamma'_{II} = 26,67 \text{ кН/м}^3$$

c_{II} - розрахункове значення питомого зчеплення ґрунту, що залягає безпосередньо під подошвою фундаменту, кПа ; $c_{II} = 32,0 \text{ кПа}$;

$d_f = 3,15$ м - глибина закладання фундаментів споруд від рівня планування.

Звідси:

$$R = \frac{1,25 \cdot 1,07}{1,1} =$$
$$= \cdot [1,09 \cdot 1 \cdot 1,2 \cdot 18,8 + 4,83 \cdot 3,15 \cdot 26,67 + (4,83 - 1) \cdot 3,15 \cdot 26,67 + 3,21 \cdot 32]$$
$$= 854,84 \text{ кПа.}$$

Перевіряємо виконання умови:

$$p = \frac{854,84}{1,0 \cdot 1,2} = 712,37 \text{ кПа} \leq \frac{R}{\gamma_n} = \frac{1,2 \cdot 854,84}{1,4} = 732,72 \text{ кПа}$$

Несуча здатність існуючого фундаменту забезпечена.

						Кваліфікаційний проект - ПЗ	Арк
							63
Зм.	Кільк	№ док.	Арк.	Підпис	Дата		

5 ІНЖЕНЕРНІ МЕРЕЖІ

Сучасні дошкільні заклади освіти потребують ефективних, безпечних та економічно вигідних рішень для забезпечення комфортних умов перебування дітей та персоналу. Одним із ключових елементів створення таких умов є система опалення, яка повинна відповідати як нормативним вимогам, так і специфіці експлуатації будівлі. У даному розділі розглядається процес розрахунку нової системи "теплої підлоги". Метою розробки є забезпечення оптимального теплового режиму, який сприятиме здоров'ю вихованців та ефективній роботі закладу.

5.1 Розрахунок теплої підлоги для ігрової кімнати

Розрахунок проведений для ігрової кімнати №1 та знаходиться на першому поверсі. Режим живлення підлоги - від кімнатного радіатора.

Розрід розроблено на основі ДСТУ EN 1264:2015 "Системи водяного підлогового опалення та охолодження"

Визначимо теплові втрати приміщення

Теплові втрати приміщення розраховуються, щоб визначити необхідну потужність теплої підлоги. Вони залежать від:

- Площі приміщення (м²).
- Теплоізоляційних характеристик стін, вікон, підлоги, стелі.
- Температури зовнішнього повітря та бажаної температури в приміщенні.
- Регіону (кліматичної зони).

						Кваліфікаційний проєкт - ПЗ	Арк
							64
Зм.	Кільк	№ док.	Арк.	Підпис	Дата		

Формула теплових втрат:

$$Q = S \times q + Q_{\text{вент}} + Q_{\text{інф}}$$

де :

Q — загальні теплові втрати (Вт).

S — площа приміщення (м²).

q — питомі теплові втрати (Вт/м²), зазвичай 80–150 Вт/м² залежно від утеплення: Добре утеплені приміщення: 80–100 Вт/м². Середнє утеплення: 100–120 Вт/м². Погано утеплені: 120–150 Вт/м².

Q_{вент} — втрати на вентиляцію (розраховуються окремо, якщо є примусова вентиляція).

Q_{інф} — втрати через інфільтрацію (зазвичай додають 10–20% до q)

Теплові витрати для кімнати 37,59 м² наступні. Примусова вентиляція відсутня :

$$Q = 37,59 \times 100 = 3759,0 \text{ Вт}$$

Далі необхідно визначити необхідні потужності теплої підлоги.

Тепла підлога зазвичай забезпечує 70–100% теплових втрат (залежно від того, чи є додаткові джерела опалення, наприклад, радіатори). Потужність теплої підлоги залежить від:

- Типу покриття (плитка, ламінат, паркет).
- Температури теплоносія (для водяної — 30–45°C, для електричної — залежить від кабелю).
- Кроку укладання труб/кабелю.

Зм.	Кільк.	№ док.	Арк.	Підпис	Дата

Формула потужності теплої підлоги:

$$P = Q \times k$$

де:

P — необхідна потужність теплої підлоги (Вт).

Q — теплові втрати (Вт).

k — коефіцієнт покриття тепловтрат (0,7–1,0).

Необхідна потужність теплої підлоги наступна :

$$P = 3759,0 \times 0,9 = 3\,383,1 \text{ Вт}$$

Необхідна потужність теплої підлоги на 1 м^2 наступна :

$$p = \frac{P}{S} = \frac{3\,383,1}{37,59} = 90 \text{ Вт/м}^2$$

Наступним кроком в розроці теплої підлоги є прийняття типу. Водяна чи електрична. Порівняємо їх та остаточно зупинимось на одному.

Водяна тепла підлога:

-Підходить для великих приміщень і будинків з котельним опаленням.

-Температура теплоносія: 30–45°C.

-Труби: діаметр 16–20 мм, матеріал — РЕХ, РЕ-РТ.

Електрична тепла підлога:

-Підходить для невеликих приміщень або як додаткове опалення.

-Типи: нагрівальний кабель, мати, інфрачервоні плівки.

-Потужність: 100–200 Вт/м² (залежно від типу).

Зупинимось на варіанті водяної теплої підлоги через котельне опалення.

Діаметер труб 16 мм, матеріал - РЕХ.

Зм.	Кільк.	№ док.	Арк.	Підпис	Дата

Перейдемо до розрахунку кроку укладання труб

Крок укладання (відстань між петлями труб) впливає на рівномірність нагріву. Зазвичай крок становить 10–30 см.

Формула для визначення :

$$L = \frac{S}{h} + L_{\text{підв}}$$

де:

L — загальна довжина труби (м).

S — площа приміщення (м²).

h — крок укладання (м, наприклад, 0,1; 0,15; 0,2; 0,3).

L_{підв} — довжина підвідних труб до колектора (зазвичай 2–5 м).

Розрахуємо крок укладання :

$$L = \frac{37,59}{0,2} + 2,0 = 112,3 \text{ м, прийнято } 120 \text{ м}$$

Далі переходимо до розрахунку витрат теплоносія. Витрата теплоносія залежить від теплового навантаження та перепаду температур.

$$G = \frac{P}{c \times \Delta T}$$

де:

G — витрата теплоносія (кг/с).

P — потужність теплої підлоги (Вт).

c — теплоємність води (≈ 4200 Дж/(кг·°C)).

ΔT — різниця температур подачі та зворотки (зазвичай 5–10°C).

Зм.	Кільк.	№ док.	Арк.	Підпис	Дата

Витрати теплоносія наступні :

$$G = \frac{3\,383,1}{4200 \times 7} = 0,1151 \text{ кг/с} = 414,36 \text{ л/год}$$

Всі розрахунки проведено. Тепер необхідно вибрати матеріали і компоненти теплої підлоги.

Труби/кабель:

РЕХ-труби діаметром 16 мм, довжина однієї петлі не більше 100–120 м.

Теплоізоляція:

Пінополістирол (товщина 30 мм)

Стяжка:

Товщина 50 мм над трубами, цементно-піщана .

Покриття:

Ламінат з позначкою "для теплої підлоги").

Колектор для теплої підлоги приміщення обрано Коер 1" x 3/4" на 4 контури з витратомірами та насосом. Встановлено в спеціальній технічній кімнаті

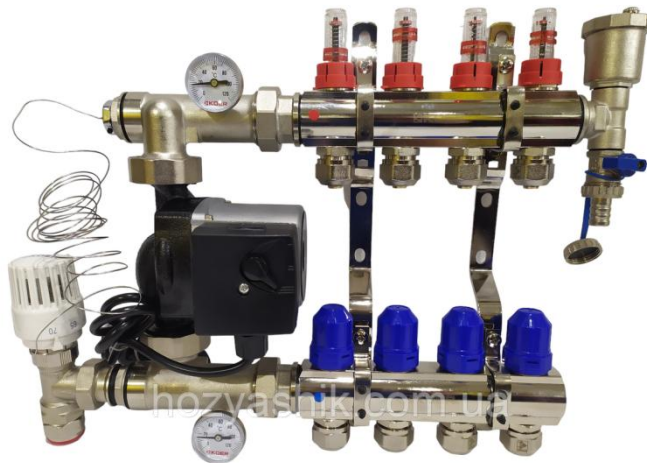


Рис. 5.1 - Колектор теплої підлоги

Зм.	Кільк	№ док.	Арк.	Підпис	Дата

Термостати з датчиками контролюють температуру підлоги або повітря, подаючи сигнали на сервоприводи колектора для регулювання потоку теплоносія. Основні критерії:

Тип: Механічні, цифрові, програмовані, Wi-Fi.

Датчики: Датчик підлоги (в гофротрубі, між витками труб), датчик повітря (вбудований або виносний).

Сумісність: З колектором і сервоприводами (напруга 220 В або 24 В).

Функції: Програмування, зональне керування, віддалений доступ (Wi-Fi).

Термостат з датчиками обрано наступний :

Terneo st цифровий для теплої підлоги :

Характеристики: Цифровий дисплей, датчик підлоги (NTC 10 кОм, 3 м), датчик повітря (вбудований), діапазон регулювання 5–40°C, живлення 220 В.

Переваги: Простий у керуванні, сучасний дизайн, надійність, підходить для водяної та електричної підлоги.

Застосування: Для базового керування в житлових приміщеннях.



Рис. 5.2 - Термостат теплої підлоги

Зм.	Кільк.	№ док.	Арк.	Підпис	Дата

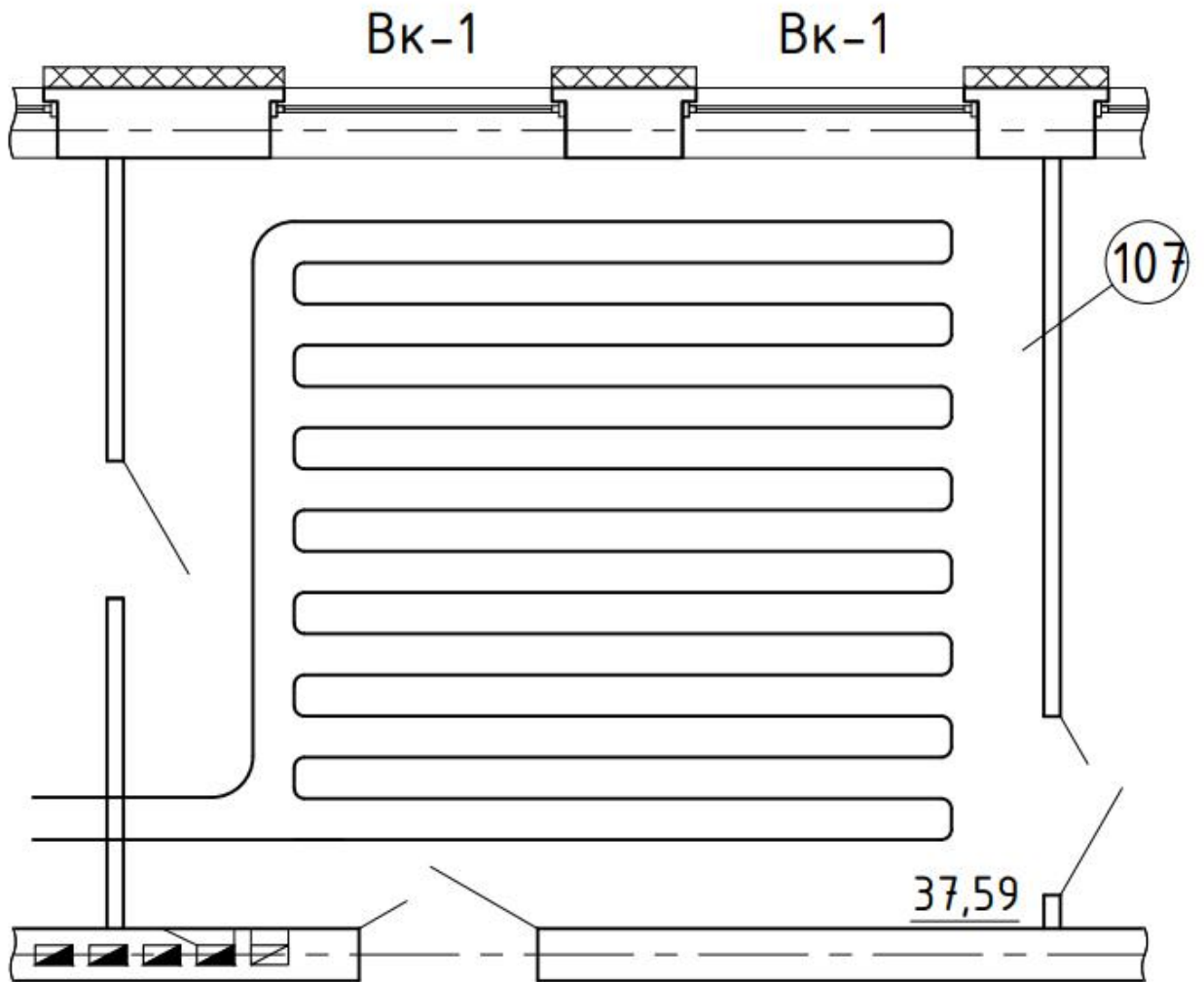


Рис.5.3 - Схема розміщення турб теплої підлоги

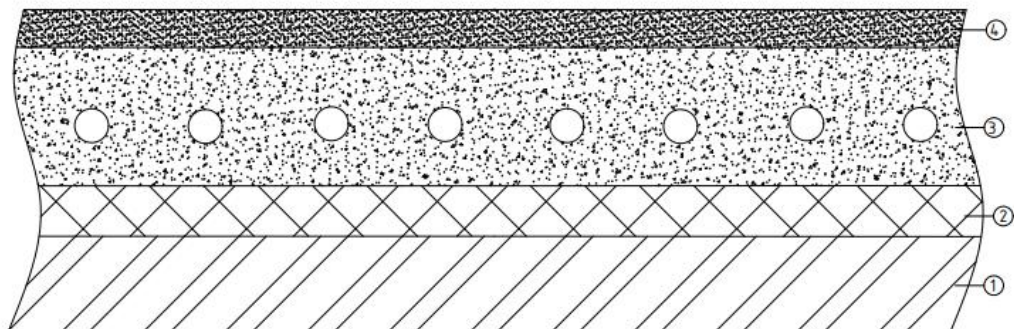


Рис. 5.4 - Переріз підлоги

Перекриття, 2-шар теплоізоляції, 3- шар стяжки, 4-шар покриття підлоги

Зм.	Кільк.	№ док.	Арк.	Підпис	Дата

Кваліфікаційний проєкт - ПЗ

Арк

70

6 ОЦІНКА ВПЛИВІВ НА НАВКОЛИШНЄ СЕРЕДОВИЩЕ

6.1 Визначення похідних даних для проведення оцінки впливу на атмосферне повітря під час проведення будівельних робіт

6.1.1. Визначення об'ємів викидів

Об'єми викидів визначено для наступних джерел: вихлопна труба екскаватору, вихлопна труба крана (10 т), вихлопна труба бульдозеру.

Решта джерел є неорганізованими.

Об'єми визначено виходячи з витрат палива при наступних умовах: елементний состав палива (вуглець – 85% по масі, водень – 15% по масі); коефіцієнт надлишку повітря – 1,0; температура викиду – 70 °С.

Виходячи з цього формула для розрахунку об'єму викиду для кожного виду будтехніки має вигляд:

$$V=0,009 \cdot П , \text{ куб.м/сек} \quad (6.1)$$

де П-витрата палива для даного виду будтехніки, кг/годину.

Похідні дані та результати розрахунку наведено в таблиці 6.1.

Таблиця 6.1 - Похідні дані та результати розрахунку об'ємів викидів будівельної техніки.

Найменування джерела викиду	Витрата палива, кг/година	Об'єм викиду, м ³ /с
Вихлопна труба екскаватору	4,18	0,0038
Вихлопна труба крана (10 т)	5,70	0,0513
Вихлопна бульдозеру	5.61	0.0505

Арк

Кваліфікаційний проєкт - ПЗ

71

Зм.	Кільк.	№ док.	Арк.	Підпис	Дата

6.1.2. Визначення кількості викидів при роботі будівельної техніки

Кількість викидів при роботі будівельної техніки визначено згідно з Методикою розрахунку викидів забруднюючих речовин та парникових газів у повітря від транспортних засобів. Затверджено Наказом Держкомстату від 13.11.2008 р. №452.

Потужність викиду i -тої шкідливої речовини визначено за формулою:

$$M_i = P \cdot g_i \cdot K_{iTC} \cdot 1/3600, \text{ г/с} \quad (6.2)$$

де: P - витрата палива для даного виду будтехніки, кг/год, (табл. 6.2);

g_i - питомий викид i -тої шкідливої речовини, кг/т (г/кг), (табл. 6.3);

K_{iTC} - коеф. технічного стану двигуна для i -тої шкідливої речовини, (табл.6.3).

Результати розрахунку наведено в табл. 6.4

Сумарний викид i -тої шкідливої речовини за весь час будівництва для кожного виду будтехніки визначено за формулою:

$$G_i = M_i \cdot \tau \cdot 3,6 / 1000, \text{ т} \quad (6.3)$$

де: M_i - потужність викиду i -тої шкідливої речовини для даного виду будтехніки, г/с (табл. 6.4);

τ - час роботи даного виду будтехніки, годин (табл. 6.2).

Похідні дані та результати визначення наведено в таблицях 6.2.– 6.5.

Таблиця 6.1.2 - Похідні дані для розрахунку кількості викидів при роботі будівельної техніки

Найменування	Вид палива	Витрата палива, кг/година	Час роботи, годин
Екскаватор	дизельне паливо	4,18	119
Кран (10т)	дизельне паливо	5,70	391
Бульдозер)	дизельне паливо	5,61	58,4

Таблиця 6.1.3 - Похідні дані для розрахунку кількості викидів при роботі будівельної техніки

Найменування шкідливої речовини	Дизельне паливо	
	кг/т	К _{тс}
Оксид вуглецю	36,2	1,5
Діоксид азоту	31,4	0,95
Діоксид сірки	4,3	1,0
Метан	0,083	1,4
Оксид азоту	0,165	1
Аміак	---	1
Сажа	3,85	1
Бенз(а)пірен	0,03	1

Зм.	Кільк.	№ док.	Арк.	Підпис	Дата

Таблиця 6.1.4. - Результати визначення потужності викиду будівельної техніки, що використовує дизельне паливо, г/с

Найменування шкідливої речовини	Найменування джерела викиду		
	Вихлопна труба екскаватора	Вихлопна труба крана (10 т)	Вихлопна труба бульдозеру
Оксид вуглецю	0,063	0,0859	0,0846
Діоксид азоту	0,0346	0,0472	0,0465
Діоксид сірки	0,005	0,0068	0,0067
Метан	0,0001	0,0001	0,0002
Оксид азоту	0,0002	0,0003	0,0003
Сажа	0,0045	0,0061	0,0062
Бенз(а)пірен	0,00003	0,00005	0,0001

Таблиця 6.1.5. - Результати визначення сумарного викиду будівельної техніки, що використовує дизельне паливо, за період будівництва, т

Найменування шкідливої речовини	Найменування джерела викиду		
	Вихлопна труба екскаватора	Вихлопна труба крана (10 т)	Вихлопна труба бульдозеру
Оксид вуглецю	0,027	0,0121	0,0181
Діоксид азоту	0,0148	0,0664	0,0098
Діоксид сірки	0,0021	0,0095	0,0014
Метан	0,00004	0,0001	0,00004
Оксид азоту	0,00009	0,0004	0,00006
Сажа	0,0019	0,0086	0,001
Бенз(а)пірен	0,00001	0,00007	0,00002

6.1.3. Визначення кількості діоксиду вуглецю, що надходить в атмосферне повітря при виконанні будівельних робіт.

Кількість діоксиду вуглецю визначено за формулою:

$$G_{CO_2} = (G_{дт} \cdot K_{CO_2}^{//}) \cdot 10^{-3}, \text{т} \quad (6.4)$$

де $G_{дт}$ - відповідно кількість дизельного палива, що передбачено використати під час будівельних робіт, т; визначені по даних табл. 6.2 та дорівнюють: $G_{дт} = 0,1549$ т;

$K_{CO_2}^{//}$ - питомий викид діоксиду вуглецю відповідно для дизельного палива, $K_{CO_2}^{//} = 3138$ кг/т (Методика розрахунку викидів забруднюючих речовин та парникових газів у повітря від транспортних засобів. Затверджено Наказом Держкомстату від 13.11.2008 р. №452);

$$G_{CO_2} = (0,1549 \cdot 3138) \cdot 10^{-3} = 0,4861 \text{ т}$$

						Кваліфікаційний проєкт - ПЗ	Арк
							75
Зм.	Кільк	№ док.	Арк.	Підпис	Дата		

6.1.4 Визначення суми екологічного податку

Екологічний податок визначено згідно з «Податковим кодексом України».

Похідні дані та результати розрахунку наведено в табл.6.7.

Таблиця 6.1.6 - Похідні дані та результати розрахунку екологічного податку

Забруднююча речовина	Кількість, т	Ставка податку, грн./т	Сума податку, грн.
Оксид вуглецю	0,0572	83,07	4,52
Діоксид азоту	0,1792	2204,89	220,51
Діоксид сірки	0,1174	2204,89	258,85
Метан	0,0002	124,61	0,0249
Оксид азоту	0,00055	2204,89	1,21
Сажа	0,0115	538,13	6,19
Бенз(а)пірен	0,0001	2 806 850,49	280,69
Разом:			771,99

Зм.	Кільк.	№ док.	Арк.	Підпис	Дата

6.2 Оцінка впливу на водне середовище.

Проектна технологія будівельних робіт не призводить до утворення промислового дренажу і не змінює схему відведення дощової води. У період проведення ремонтно-будівельних робіт співробітники будівельних організацій використовують тимчасові колектори.

6.3. Оцінка впливу на літосферу.

Відповідно до проекту організації будівництва проекту в результаті виконання робіт утворюються загально будівельні відходи четвертого класу небезпеки. Похідні дані та результати розрахунку кількості загально будівельних відходів наведено в табл. 6.6.

Відповідно до проекту організації будівництва проекту в результаті виконання робіт утворюються загально будівельні відходи четвертого класу небезпеки. Похідні дані та результати розрахунку кількості загально будівельних відходів наведено в табл. 6.8.

Таблиця 6.3 - Похідні дані та результати розрахунку кількості загально будівельних відходів

Найменування	Од.вим.	Кіл-ть	Маса, т
Папір шліфувальний	м2	419,9058	0,084
Дрантя	кг	472,20827	0,472
Клоччя	кг	617,8666	0,617
Бруски обрізні з хвойних порід	М3	2,22	1,776
Листи гіпсокартонні обрізки	М3	486,4	4,62
Разом			7,569

Зм.	Кільк.	№ док.	Арк.	Підпис	Дата

СПИСОК ЛІТЕРАТУРИ

1. ДСТУ-Н Б В.1.1-27:2010 “ Захист від небезпечних геологічних процесів, шкідливих експлуатаційних впливів, від пожежі. Будівельна кліматологія ”
2. ДБН В.1.2-2:2006 “ Система забезпечення надійності та безпеки будівельних об'єктів. Навантаження і впливи. Норми проектування. Зміна № 1”
3. ДБН В.1.1-7:2016 “ Пожежна безпека об'єктів будівництва. Загальні вимоги “
4. ДБН В.1.1-12:2014 Будівництво в сейсмічних районах України”
5. ДБН В.1.2-2:2006 “ Система забезпечення надійності та безпеки будівельних об'єктів. Навантаження і впливи. Норми проектування. Зміна № 1
6. ДСТУ 8855:2019 “Будівлі та споруди. Визначення класу наслідків (відповідальності)”
7. ДБН Б.2.2-12:2019 Планування та забудова територій.
8. ДСТУ 9191:2022 Теплоізоляція будівель. Метод вибору теплоізоляційного матеріалу для утеплення будівель
9. ДБН В.2.6-31:2021 Теплова ізоляція та енергоефективність будівель
10. ДБН В.2.1-10-2018 «Основи і фундаменти будівель та споруд»
11. Костерин Э.В. «Основи та фундаменти» : «Вища школа» - 300с
12. Крилов В.С. «Основи та фундаменти» : «ТРАНСПОРТ» 1980 - 293с
13. Глотов Н.М. Соловйов Г.П. Файнштейн И.С. «Основи та фундаменти» : «ТРАНСПОРТ» 1990 - 95с
14. ДБН А.2.1-1-2008 Вишукування, проектування і територіальна діяльність. Вишукування. Інженерні вишукування для будівництва
15. ДБН В.2.5-64:2012 Внутрішній водопровід та каналізація. Частина І. Проектування. Частина ІІ. Будівництво.
16. БН В.2.5-28-2006 Інженерне обладнання будинків і споруд. Природне і штучне освітлення
17. ПКУ Розділ VIII - Екологічний податок

						Кваліфікаційний проєкт - ПЗ	Арк
Зм.	Кільк	№ док.	Арк.	Підпис	Дата		78

18. ЄНІР Збірник 1. Земляні роботи. – Норми на виконання земляних робіт (розробка ґрунту, влаштування котлованів, насипів).
19. ЄНІР Збірник 2. Будівельні конструкції. – Для робіт із монтажу бетонних, залізобетонних та сталевих конструкцій.
20. ЄНІР Збірник 4. Монтаж збірних і влаштування монолітних залізобетонних конструкцій. – Для розрахунку трудовитрат на зведення залізобетонних конструкцій.
21. ЄНІР Збірник 6. Теслярські та столярні роботи. – Для робіт із дерев'яними конструкціями (якщо актуально для проекту).
22. ЄНІР Збірник 8. Оздоблювальні роботи. – Для внутрішніх та зовнішніх оздоблювальних робіт у цивільних будівлях.
23. ЄНІР Збірник 9. Будівництво систем водопостачання та каналізації. – Для проектування та монтажу інженерних мереж.
24. ЄНІР Збірник 22. Електромонтажні роботи. – Для електротехнічних робіт у промислових та цивільних будівлях.

						Кваліфікаційний проект - ПЗ	Арк
							79
<i>Зм.</i>	<i>Кільк.</i>	<i>№ док.</i>	<i>Арк.</i>	<i>Підпис</i>	<i>Дата</i>		

*Міністерство освіти і науки України
ІВАНО-ФРАНКІВСЬКИЙ НАЦІОНАЛЬНИЙ ТЕХНІЧНИЙ УНІВЕРСИТЕТ НАФТИ І ГАЗУ
Інститут архітектури та будівництва "ІФТУНГ-ДонНАБА*

Кафедра "Будівельні конструкції, будівлі та споруди"

*КВАЛІФІКАЦІЙНИЙ ПРОЕКТ
на здобуття ступеня бакалавра
на тему : Реконструкція будівлі дошкільного дитячого будинку №3 "Гайок" по вул. Бульварна, 17а, м.
Слов'янськ Донецької області*

Розділи: ГП,АБ

*ТОМ 2
Основні креслення*

*Студент групи ПЦБ-75
Головний інженер проекту
Завідувач кафедри*

*Луговий В.О.
Мнацаканян І.В.
Шамріна Г.В.*

2025р.

Відомість робочих креслень основного комплекту

Позначення	Найменування	Примітка
ПЦБ-75-ГДС-АБ	Архітектурно-будівельні рішення	
ПЦБ-75-ГДС-КМ	Конструкції металеві	

Відомість робочих креслень основного комплекту

Аршук	Найменування	Примітка
1	Загальні дані	
2	Загальні дані	
3	Генеральний план	
4	Фасад 1 - 15	
5	Фасад 15 - 1	
6	Фасад П - А	
7	Фасад А - П	
8	План на відм. +0,000 в осях 1-16/А-К	
9	План на відм. +0,000 в осях 1-16/К-С	
10	Експлікація приміщень відм. +0,000	
11	Експлікація приміщень відм. +0,000	
12	План на відм. +3,300	
13	Експлікація приміщень відм. +3,300	
14	Схема розташування елементів фундаментів	
15	План плит перекриття на відм. +3,520	
16	План плит перекриття на відм. +5,650	
17	Розріз 1-1	
18	Розріз 2-2, Розріз 3-3	
19	Розріз 4-4	

Відомість посилальних документів

Позначення	Найменування	Примітка
ДБН В.1.2-2:2006	Навантаження та впливи	
ДСТУ Б А.2.4-4:2009	Система проектної документації для будівництва. Основні вимоги до проектної та робочої документації	
ДСТУ Б В.2.6-189:2013	Методи вибору теплоізоляційного матеріалу для утеплення будівель	
ДБН В.2.6-31:2006	Конструкції будинків і споруд. Теплова ізоляція будівель	
ДБН Б А.2.4-4:2009	Основні вимоги до проектної та робочої документації	
ДБН В.2.1-10:2018	Основи і фундаменти будівель і споруд. Основні положення	
ДБН В.1.1-7:2016	Пожежна безпека об'єктів будівництва. Загальні вимоги	
ДБН В.1.2-14:2018	Загальні принципи забезпечення надійності та конструктивної безпеки будівель і споруд	
ДСТУ 8855:2019	Визначення класу наслідків (відповідальності) будівель і споруд	

Відомість робочих креслень основного комплекту

Аршук	Найменування	Примітка
20	План покрівлі	
21	Вузол 1	
22	Вузол 2	
23	Вузол 3,4	

1. Даний аркуш дивитись спільно з аркушем 3

Технічні рішення, прийняті в робочих кресленнях, відповідають вимогам екологічних санітарно-гігієнічних, протипожежних і інших діючих норм і правил і забезпечують безпечну для життя і здоров'я людей експлуатацію об'єкта при дотриманні передбачених робочими кресленнями заходів.

Мнацаканян І.В. Головний інженер проекту

Кваліфікаційний проект					
Івано-Франківський національний технічний університет нафти і газу					
Зм.	Кільк.	Лист.	№ док.	Підп.	Дата
Розробив	Луговий В.О.				
Консульт	Мнацаканян І.В.				
ГІП	Мнацаканян І.В.				
Зав. каф.	Шамріна Г.В.				
Реконструкція будівлі дошкільного дитячого будинку №3 "Гайок" по вул. Бульварна, 17а, м. Слов'янськ Донецької області				Стадія	Лист
Загальні дані				АБ	1
				Листів	23
				Кафедра БКБіС група ПЦБ-75	

Загальні дані

I. Проект розроблений на підставі:

- завдання на проектування;

II. Коротка характеристика розглянутого об'єкту:

Ступінь вогнестійкості будівлі - III

Клас відповідальності (наслідків) - СС2

Об'єкт - будівля Краматорського дошкільного дитячого будинку №3 "Гайок"

Донецької обласної ради в м. Слов'янську по вул. Бульварна, 17а

Кількість поверхів - 2

Будівля складної форми у плані з розмірами в осях 64.40x63.70м. .

Висота приміщень до стелі 3,0м.

Зовнішні стіни будівлі виконані з силікатної цегли 510мм

Конструктивна схема безкаркасна з несучими зовнішніми стінами і внутрішніми стінами.

Фундаменти залізобетонні стрічкові

Конструкції покриття - збірні з/б плити

III. Проектом передбачено виконання таких видів робіт:

-Облицювання фасадів бетонними плитами "Поліфасад" з мін.

ватю Eurozol 150мм,

-Облицювання цоколю бетонними плитами "Поліфасад" з мін.

ватю Eurozol 100мм,

-Облицювання укосів бетонними плитами "Поліфасад" з мін.

ватю Eurozol 50мм,

-Облицювання сходів внутрішньої сходової клітини керамогранітною плиткою

-Демонтаж чвертей віконних

IV. Охрана навколишнього середовища.

Прийняті в проекті обладнання і матеріали не роблять шкідливого впливу на здоров'я населення і навколишнє середовище.

Матеріали та обладнання повинні бути сертифіковані в Україні.

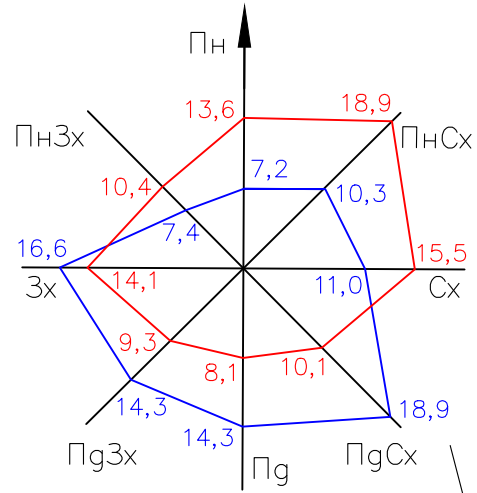
Всі оздоблювальні матеріали та матеріали заповнення віконних і дверних і дверних прорізів повинні мати висновок Державної санітарно-епідеміологічної експертизи Міністерства охорони здоров'я України.

V. Вказівки щодо виконання робіт та техніки безпеки

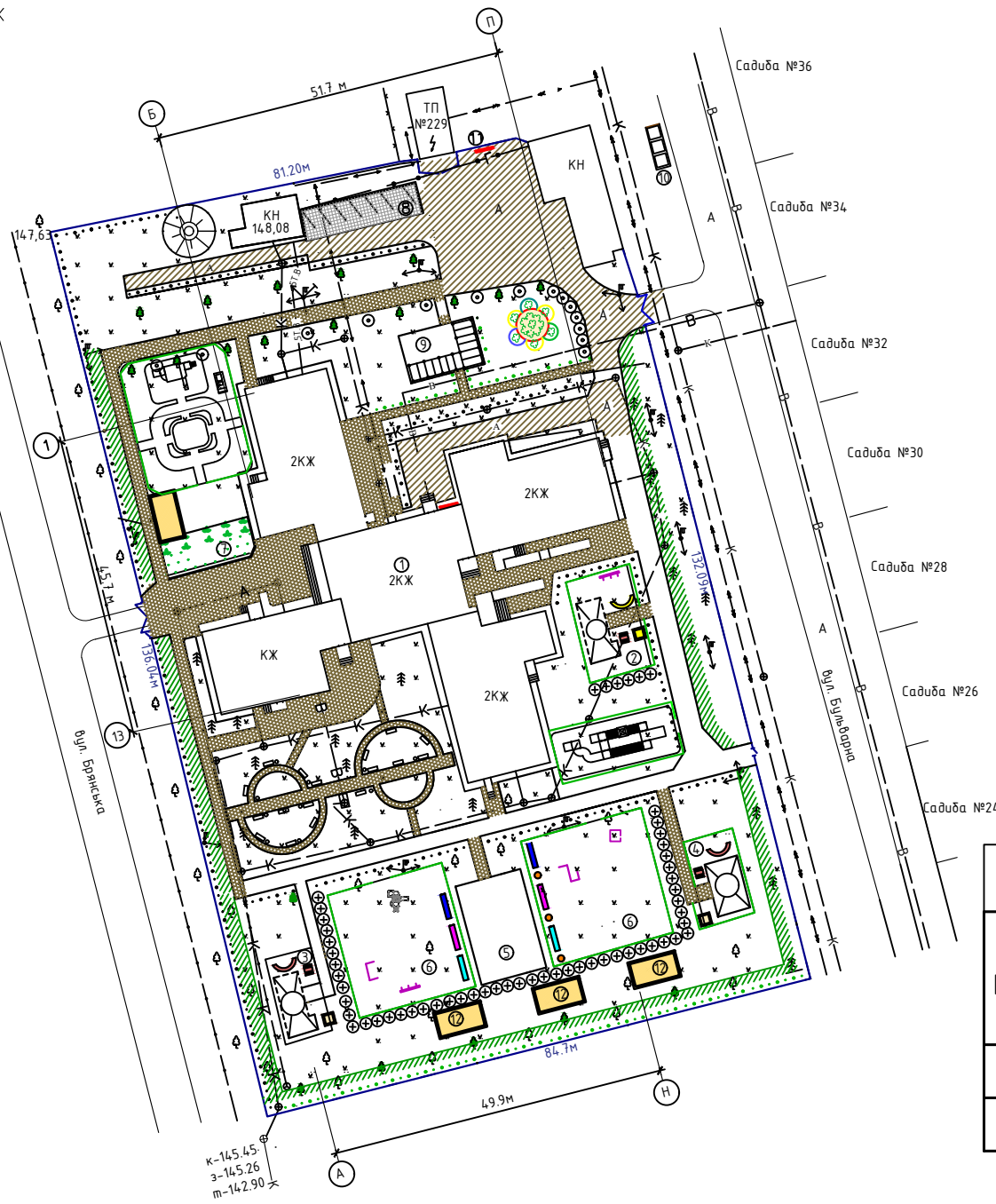
До виконання робіт з індустріальної обробці приміщень допускаються особи не молодше 18 років, які пройшли інструктаж на робочому місці по техніці безпеки, виробничої санітарії, навчені прийомам робіт і мають посвідчення на право виконання робіт. Робітники повинні бути забезпечені спецодягом і засобами індивідуального захисту. Роботи повинні виконуватися спеціалізованими бригадами, що володіють досвідом з монтажу, при наявності спеціального інструменту. Використовуваний при виконанні робіт інструмент, оснащення і пристосування для монтажу конструкцій повинні відповідати умовам безпеки виконання робіт. При виконанні будівельно-монтажних робіт необхідно складати акти обстеження прихованих робіт згідно з ДБН А.3.1-5:2016 "Організація будівельного виробництва". Допускається заміна матеріалів на аналогічні іншої фірми-виробника за умови, що вони задовольняють вимогам даного проекту та за погодженням із замовником. Перед виконанням монтажно-будівельних робіт виконати контрольні заміри.

1. Даний аркуш дивитись спільно з аркушем 2

						Кваліфікаційний проект			
						Івано-Франківський національний технічний університет нафти і газу			
Зм.	Кільк.	Лист.	№ док.	Підп.	Дата				
Розробив		Луговий В.О				Реконструкція будівлі дошкільного дитячого будинку №3 "Гайок" по вул. Бульварна, 17а, м. Слов'янськ Донецької області	Стадія	Лист	Листів
Консульт		Мнацаканян І.В.					АБ	2	23
ГІП		Мнацаканян І.В.							
Зав. каф.		Шамріна Г.В.				Кафедра БКБіС група ПЦБ-75			
						Загальні дані			



Генеральний план



Експлікація елементів генплану		
Номер елем.	Найменування елемента	Площа м ²
1	Будівля дитячого будинку	2402,8
2	Гральний майданчик з навісом	143,0
3	Гральний майданчик з навісом	117,0
4	Гральний майданчик з навісом	117,0
5	Спортивно-ігровий майданчик	150,0
6	Лужок для ігор	674,0
7	Город-ягідник	69,0
8	Парковка на 6 машин	81,0
9	Майданчик для сушки білизни	77,0
10	Майданчик для побутових відходів	50,0
11	Пожежний щит	2 шт
12	Стаціонарна мала архітектурна форма	15 шт

Відомість архітектурних форм та переносних виробів

Поз.	Позначення	Найменування	Кільк.	Примітки
а		Урна	11	Пересувна
б		Лава	17	Пересувна

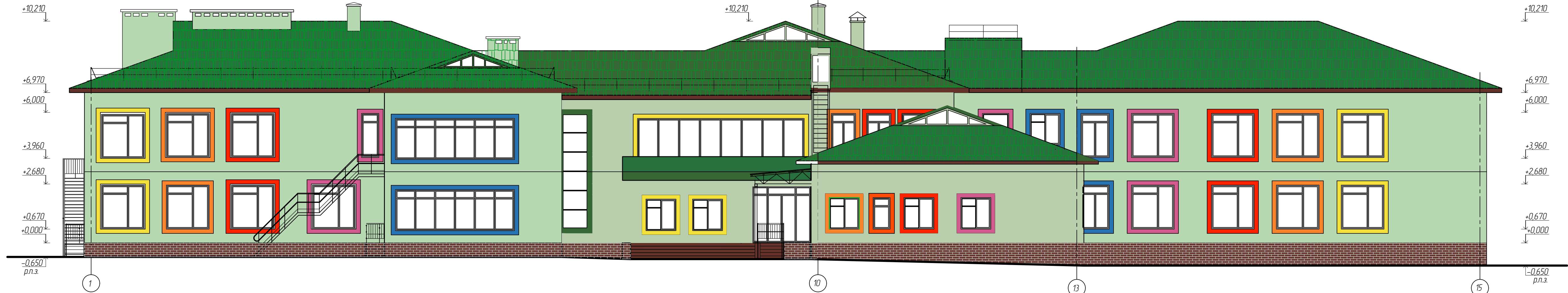
Умовні позначення

- Огорожа ділянки дитячого будинку **84,7м** Загальний розмір сторін земельної ділянки
- Жива загорожа (проектна) Асфальтове покриття (існуюче)
- Жива загорожа (існуюча) Фігурні елементи мощення (проектне)
- Листяні та хвойні дерева (існуючі) Фігурні елементи мощення (існуюче)
- Листяні та фруктові дерева (проектні) бетонне вимощення (проектне)
- Однорядова посадка кущів огорожа дерев'янна, h = 0,8 м
- Захисна смуга B = 3,0 м

Під стаціонарні МАФи виконано щебневу підсіпку - 200 мм, 24,78 м³
 Виконано огорожу дитячих майданчиків дерев'яною огорожею h=0,8м - 383,5 м
 Секція огорожі з оцинкованої проволочки з ППЛ покриттям Ø4 мм, H = 1,73, L = 2,5 м, кількістю 159 шт.
 Стовб оцинкований ПВХ 58x38 мм, H=2,2 м., кількістю 165 шт.
 Ворота в ППЛ покриття шириною 5 м, висотою 1,73 м - 3 шт.
 Хвіртка в ППЛ покритті - 2 шт.

Кваліфікаційний проект						
Івано-Франківський національний технічний університет нафти і газу						
Зм.	Кільк.	Лист.	№ док.	Підп.	Дата	
Розробив	Луговий В.О					
Консульт	Мнацаканян І.В.					
ГП	Мнацаканян І.В.					
Зав. каф.	Шамріна Г.В.					
Реконструкція будівлі дошкільного дитячого будинку №3 "Гайок" по вул. Бульварна, 17а, м. Слов'янськ Донецької області				Стадія	Лист	Листів
				ГП	3	23
Генеральний план				Кафедра БКБіС група ПЦБ-75		

Фасад 1-15



						Кваліфікаційний проект			
						ВАНО-ФРАНКІВСЬКИЙ НАЦІОНАЛЬНИЙ ТЕХНІЧНИЙ УНІВЕРСИТЕТ НАФТИ І ГАЗУ			
Зм.	Кільк.	Лист	№рек.	Підп.	Дата				
Розробив			Луговий В.О.			Реконструкція будівлі дошкільного дитячого будинку №3 "Гайок" по вул. Бульварна, 17а, м. Слов'янськ Донецької області	Стадія	Аркуш	Аркушів
Консульт			Мнацаканян І.В.				АБ	4	23
ГІП			Мнацаканян І.В.						
Зав. каф.			Шамрина Г.В.			Фасад 1-10	Кафедра БКБС група ПЦБ-75		

Фасад 15-1



						Кваліфікаційний проект					
						ВАНО-ФРАНКІВСЬКИЙ НАЦІОНАЛЬНИЙ ТЕХНІЧНИЙ УНІВЕРСИТЕТ НАФТИ І ГАЗУ					
Зм.	Кільк.	Лист	№рек.	Підп.	Дата				Стадія	Аркуш	Аркушів
Розробив			Луговий В.О.			Реконструкція будівлі дошкільного дитячого будинку №3 "Гайок" по вул. Бульварна, 17а, м. Слов'янськ Донецької області			АБ	5	23
Консульт			Мнацаканян І.В.								
ГІП			Мнацаканян І.В.								
Зав. каф.			Шамрина Г.В.			Фасад 15-1			Кафедра БКБС група ПЦБ-75		

Фасад П-А



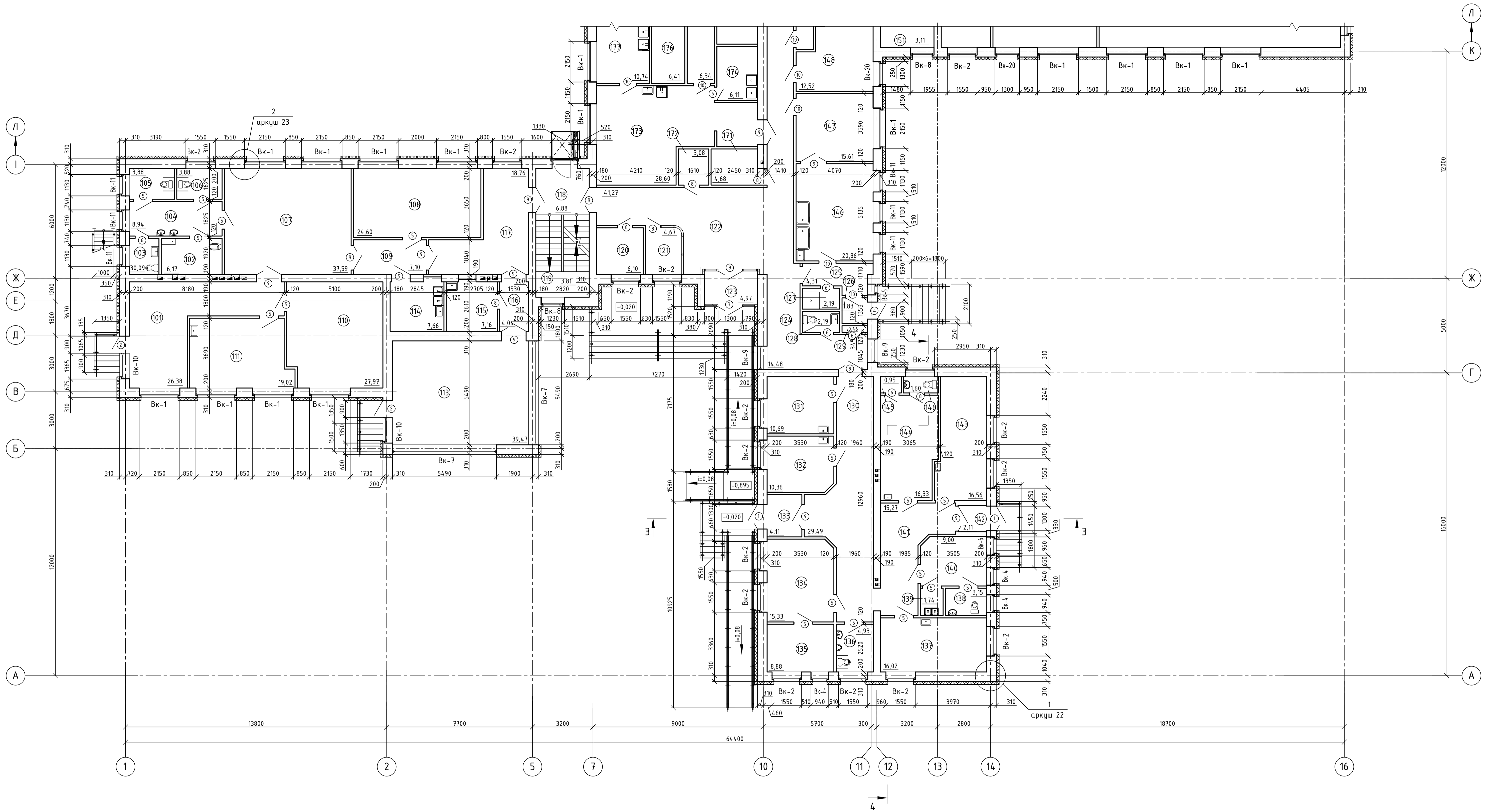
Кваліфікаційний проект					
ВАНО-ФРАНКІВСЬКИЙ НАЦІОНАЛЬНИЙ ТЕХНІЧНИЙ УНІВЕРСИТЕТ НАФТИ І ГАЗУ					
Зм.	Кільк.	Лист.	№рек.	Підп.	Дата
Розробив					
Консульт					
ГІП					
Зав. каф.					
Реконструкція будівлі дощільного дитячого будинку №3 "Гайок" по вул. Бульварна, 17а, м. Слов'янськ Донецької області					
Фасад П-А			Стадія	Аркуш	Аркушів
			АБ	6	23
			Кафедра БКБС група ПЦБ-75		

Фасад А-П



						Кваліфікаційний проєкт					
						ВАНО-ФРАНКІВСЬКИЙ НАЦІОНАЛЬНИЙ ТЕХНІЧНИЙ УНІВЕРСИТЕТ НАФТИ І ГАЗУ					
Зм.	Кільк.	Лист	№ док.	Підп.	Дата				Стадія	Аркуш	Аркушів
Розробив			Луговий В.О.			Реконструкція будівлі дошкільного дитячого будинку №3 "Тайок" по вул. Бульварна, 17а, м. Слов'янськ Донецької області			АБ	7	23
Консульт			Мнацаканян І.В.								
ГІП			Мнацаканян І.В.								
Зав. каф.			Шамрина Г.В.			Фасад А-П			Кафедра БКБС група ПЦБ-75		

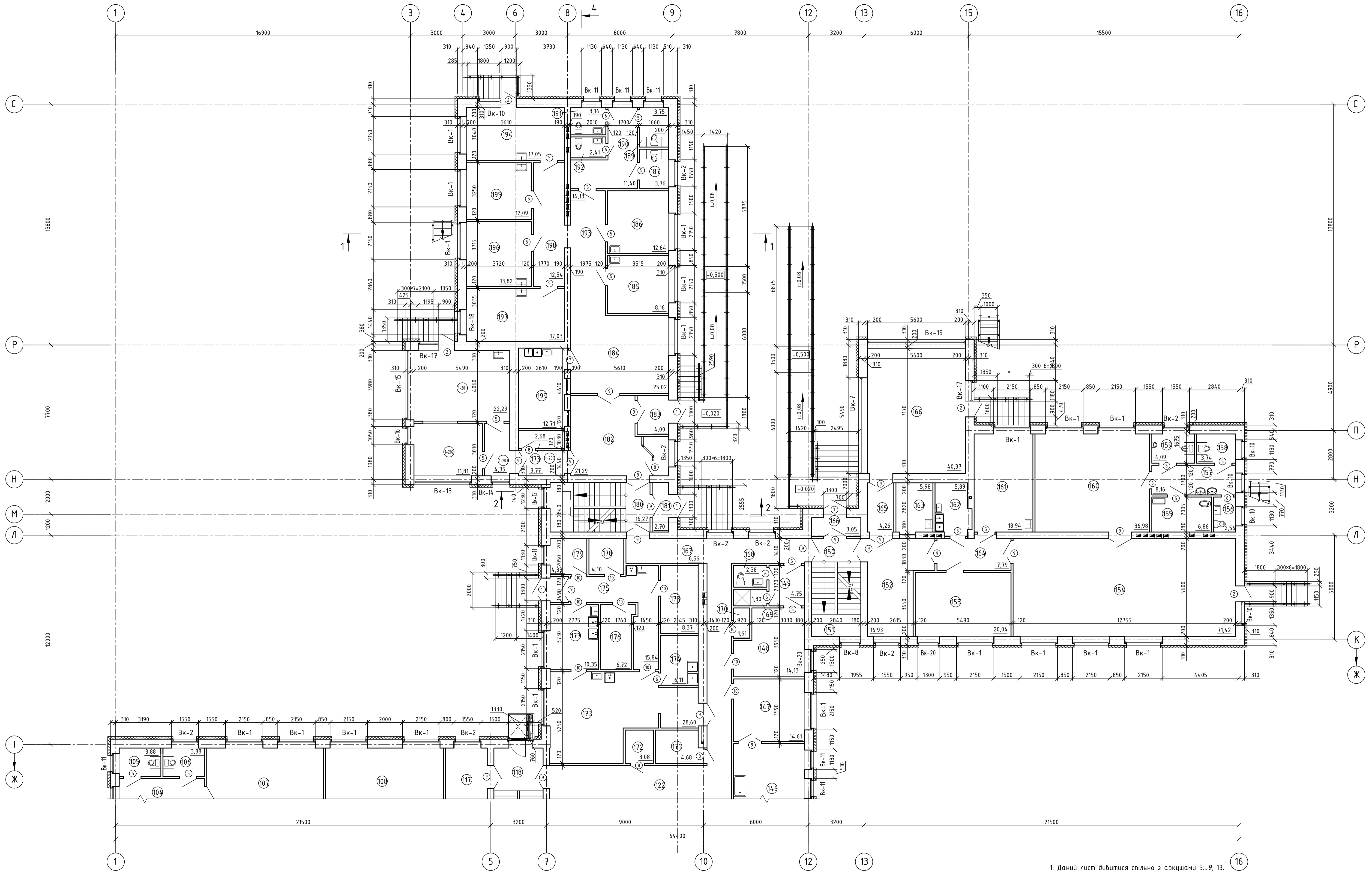
План на відм. 0,000 в осях 1-16/А-К



1.Даний лист дивитися спільно з аркушами 5...8, 13.

Кваліфікаційний проект - АБ							
Донбаська національна академія будівництва і архітектури							
Зм.	Кільк.	Лист.	№Фак.	Підп.	Дата.		
Розробив	Луговий В.О.						
Консульт	Мноцаканян І.В.						
ГП	Мноцаканян І.В.						
Зав. каф.	Шамріна Г.В.						
Реконструкція будівлі дошкільного дитячого будинку №3 "Гайок" по вул. Бульварна, 17а, м. Слов'янськ Донецької області					Стадія	Аркуш	Аркушів
План на відм. + 0,000 в осях 1-16/А-К					АБ	8	23
					Кафедра БКБІС група ПЦБ-75		

План на відм. 0,000 в осях 1-16/К-С



1. Даний лист дивитися спільно з аркушами 5...9, 13.

Кваліфікаційний проект - АБ					
Донбаска національна академія будівництва і архітектури					
Зм.	Кільк.	Лист.	№Фак.	Підп.	Дата
Розробив	Луговий В.О.				
Консульт	Міщаканян І.В.				
ГІП	Міщаканян І.В.				
Зав. каф.	Шамріна Г.В.				
Реконструкція будівлі дошкільного дитячого будинку №3 "Газок" по вул. Бульварна, 17а, м. Слов'янськ Донецької області				Стадія	Архив
План на відм. + 0,000 в осях 1-16/К-С				АБ	23
				Кафедра БКБІС	група ПЦБ-75

Експлікація приміщень на відм 0,000			
Номер приміщення	Найменування	Площа, м ²	Кат. приміщення
101	Хол	26,38	
102	Ванно-душова	6,17	
103	Туалет персоналу	3,09	
104	Умивальня	8,94	
105	Туалет для дівчат	3,88	
106	Туалет для хлопців	3,89	
107	Ігрова	37,59	
108	Їдальня	24,60	
109	Коридор	7,10	
110	Спальня	27,97	
111	Кабінет монтесорі-педагога	19,02	
112	Коридор	6,17	
113	Зал лікувальної фізкультури	39,47	
114	Буфетна	7,66	
115	Приміщення масажисту	7,16	
116	Коридор	4,04	
117	Роздягальня	18,76	
118	Сходова клітина	6,88	
119	Сходова клітина	3,81	
120	Гардероб	6,10	
121	Приміщення самозапису	4,67	
122	Вестибюль	41,27	
123	Тамбур	4,97	
124	Коридор	14,48	
125	Приміщення приймання грязної білизни	4,31	
126	Тамбур	1,83	
127	Душова	2,19	
128	Вбиральня персоналу	2,19	
129	Комора господарська	0,46	
130	Вестибюль	29,49	
131	Кабінет чергового лікаря	10,69	
132	Процедурна	10,36	
133	Тамбур	4,11	
134	Фізіотерапевтичний кабінет	15,33	
135	Фізіотерапевтичний кабінет	8,88	
136	Вбиральня для дітей	4,93	

Експлікація приміщень на відм 0,000			
Номер приміщення	Найменування	Площа, м ²	Кат. приміщення
137	Кабінет реабілітолога-ортопеда	16,02	
138	Вбиральня ізолятору	3,15	
139	Умивальня ізолятору	1,74	
140	Ізолтор	9,00	
141	Коридор	15,27	
142	Тамбур	2,11	
143	Кабінет сурдолога	16,56	
144	Кабінет водних процедур	16,33	
145	Комора господарська	0,95	
146	Кімната прання білизни	20,86	
147	Сушильно-прасувальна	15,61	
148	Кабінет персоналу	15,52	
149	Коридор	4,75	
150	Сходи	5,27	
151	Сходи	3,34	
152	Роздягальня	16,93	
153	Їдальня	20,04	
154	Ігрова	71,42	
155	Ванна-душова	6,86	
156	Туалет персоналу	2,56	
157	Умивальня	8,16	
158	Туалет для дівчат	3,74	
159	Туалет для хлопців	4,09	
160	Спальня	36,98	
161	Кабінет логопеда	18,94	

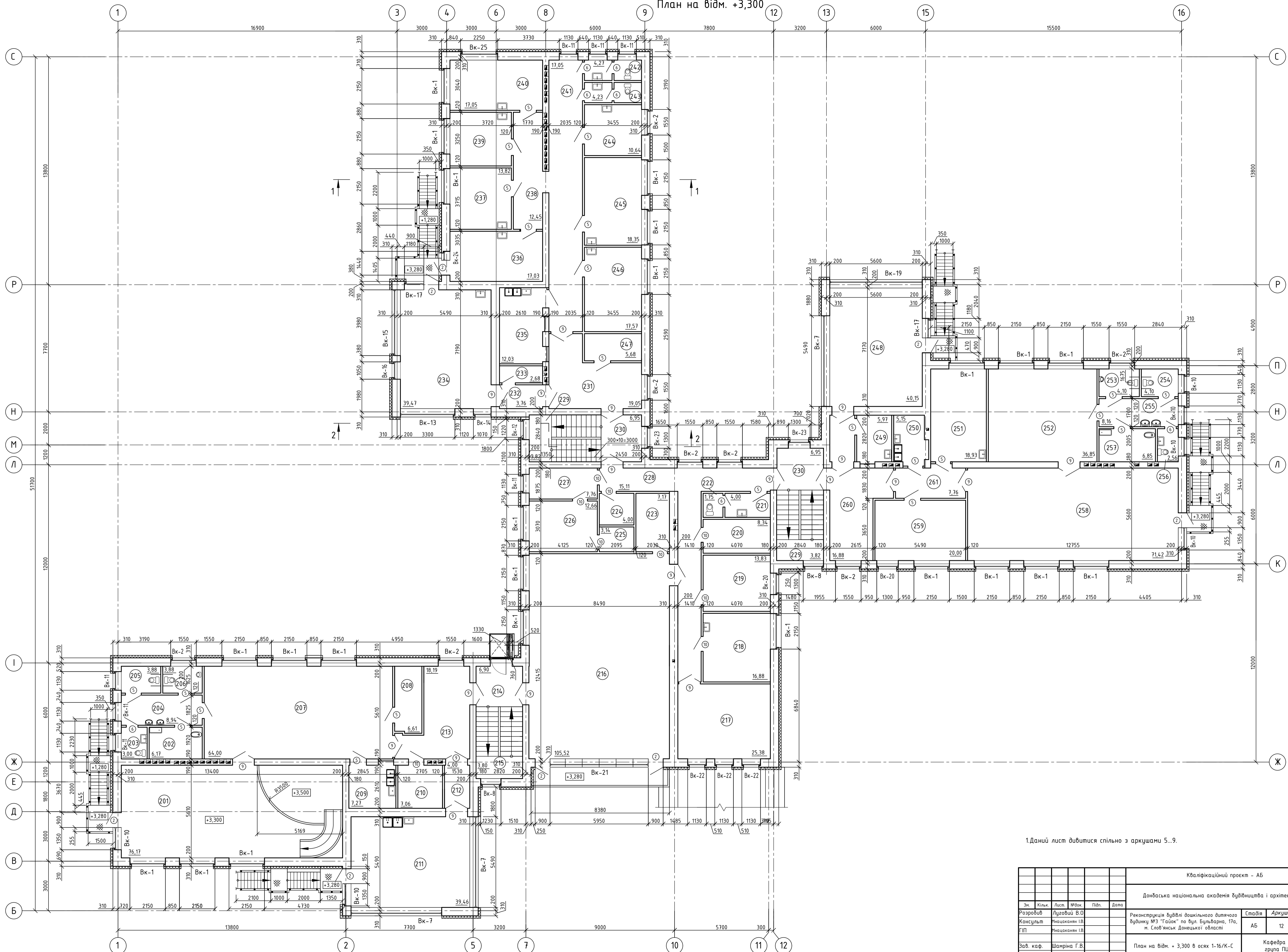
Кваліфікаційний проект					
ВАНО-ФРАНКІВСЬКИЙ НАЦІОНАЛЬНИЙ ТЕХНІЧНИЙ УНІВЕРСИТЕТ НАФТИ І ГАЗУ					
Зм.	Кільк.	Лист.	№ док.	Підп.	Дата
Розробив	Луговий В.О.				
Консульт	Мнацаканян І.В.				
ГІП	Мнацаканян І.В.				
Зав. каф.	Шамріна Г.В.				
Реконструкція будівлі дошкільного дитячого будинку №3 "Гайок" по вул. Бульварна, 17а, м. Слов'янськ Донецької області				Стадія	Аркуш
Експлікація приміщень на відм. +0.000				АБ	10
				Аркушів	23
				Кафедра БКБіС група ПЦБ-75	

Експлікація приміщень на відм 0,000			
Номер приміщення	Найменування	Площа, м ²	Кат. приміщення
162	Буфетна	5,89	
163	Приміщення масажисту	5,98	
164	Коридор	4,26	
165	Коридор	4,26	
166	Зал лікувальної фізкультури	40,37	
167	Коридор	7,09	
168	Вбиральня	2,38	
169	Комора	1,80	
170	Електрощитова	1,61	
171	Електрощитова	4,68	
172	Приміщення охорони	3,08	
173	Кухня	28,60	
174	Маття кухонного посуду	6,11	
175	Завантажувальня	15,84	
176	Складське приміщення	6,72	
177	Цех заготівлі	10,35	
178	Комора сухих продуктів	4,10	
179	Комора овочів	4,33	
180	Сходи	16,27	
181	Тамбур	2,70	
182	Вестибюль	21,29	
183	Тамбур	4,00	
184	Очікувальна	25,02	
185	Кабінет психолога	8,16	
186	Кабінет психолога	12,64	
187	Коридор	3,76	
188	Туалет для хлопців	3,76	
189	Туалет для дівчат	3,75	
190	Умивальня	3,89	
191	Туалет для жінок	3,14	
192	Туалет для чоловіків	2,41	
193	Коридор	14,13	
194	Кабінет дефектолога	17,05	
195	Кабінет завідуючого	12,09	
196	Кабінет дефектора	13,82	
197	Кабінет дефектора	17,03	

Експлікація приміщень на відм 0,000			
Номер приміщення	Найменування	Площа, м ²	Кат. приміщення
198	Коридор	12,54	
199	Буфетна	12,71	
1-201	Діагностичний кабінет	22,29	
1-202	Діагностичний кабінет	11,81	
1-203	Коридор	4,35	
1-204	Коридор	3,77	
	Загалом:	1 164,12	

						Кваліфікаційний проект			
						ВАНО-ФРАНКІВСЬКИЙ НАЦІОНАЛЬНИЙ ТЕХНІЧНИЙ УНІВЕРСИТЕТ НАФТИ І ГАЗУ			
Зм.	Кільк.	Лист.	№ док.	Підп.	Дата				
Розробив		Луговий В.О				Реконструкція будівлі дошкільного дитячого будинку №3 "Гайок" по вул. Бульварна, 17а, м. Слов'янськ Донецької області	Стадія	Аркуш	Аркушів
Консульт		Мнацаканян І.В.					АБ	11	23
ГІП		Мнацаканян І.В.				Експлікація приміщень на відм. +0.000	Кафедра БКБіС група ПЦБ-75		
Зав. каф.		Шамріна Г.В.							

План на відм. +3,300



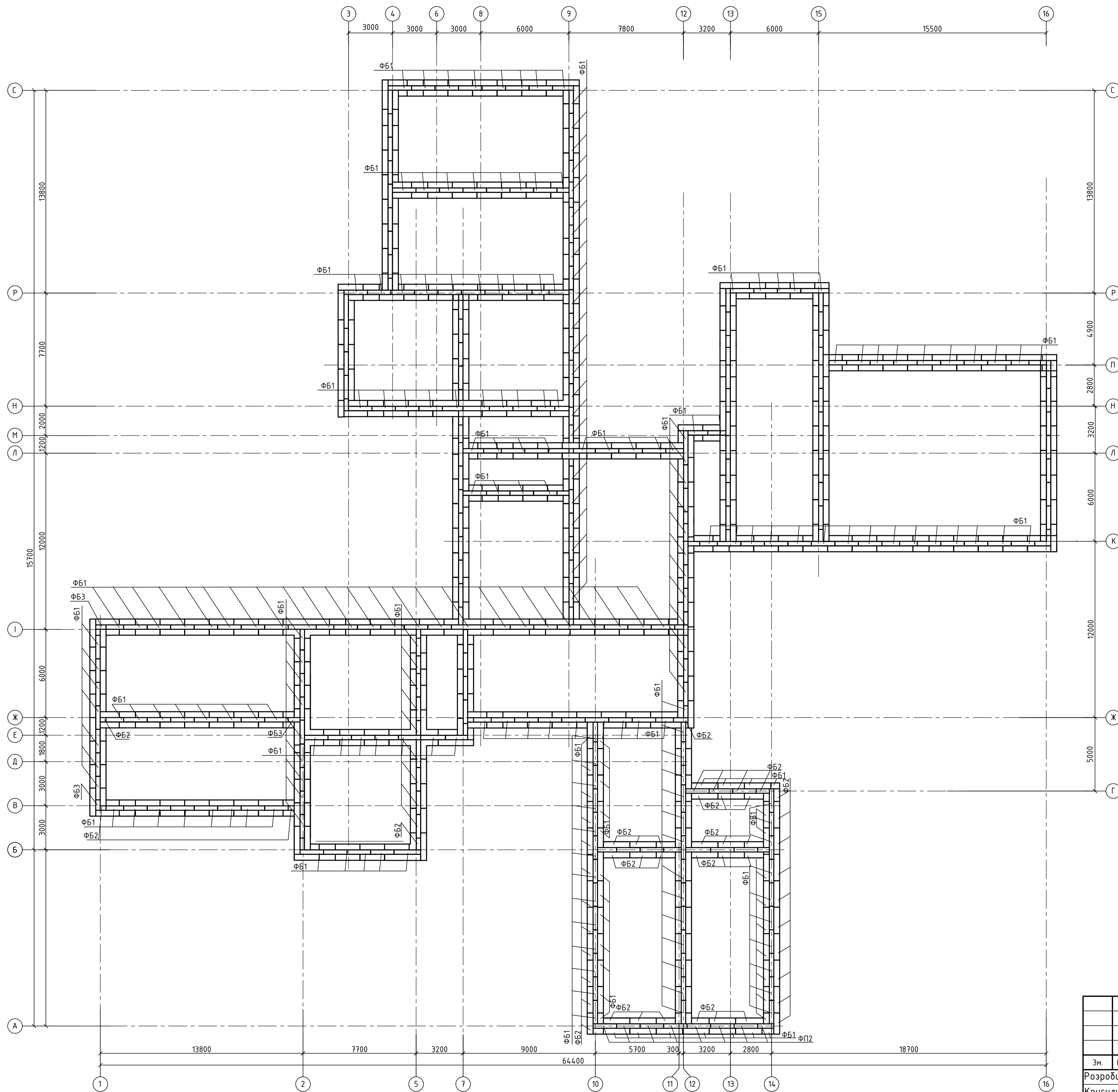
1. Даний лист дивитися спільно з аркушами 5...9.

Кваліфікаційний проект - АБ					
Донбаска національна академія будівництва і архітектури					
Зм.	Кільк.	Лист.	№Фак.	Підп.	Дата
Розробив	Луговий В.О.				
Консульт	Міщаканян І.В.				
ГІП	Міщаканян І.В.				
Зав. каф.	Шамріна Г.В.				
Реконструкція будівлі дошкільного дитячого будинку №3 "Галюк" по вул. Бульварна, 17а, м. Слов'янськ Донецької області				Стадія	Аркуш
План на відм. + 3,300 в осях 1-16/К-С				АБ	23
				Кафедра БКБіС	група ПЦБ-75

Експлікація приміщень на відм +3,300			
Номер приміщення	Найменування	Площа, м ²	Кат. приміщення
201	Артстудія	76,17	
202	Ванно-душова	6,17	
203	Туалет персоналу	3,00	
204	Чмивальня	8,94	
205	Туалет для дівчат	3,88	
206	Туалет для хлопців	3,88	
207	Ігрова	64,00	
208	Комора господарська	6,61	
209	Буфетна	7,27	
210	Гардероб	7,06	
211	Кімната соціальної адаптації	39,46	
212	Коридор	4,00	
213	Роздягальня	18,19	
214	Сходова клітина	6,90	
215	Сходова клітина	3,80	
216	Музичний зал	105,52	
217	Кабінет психолога	25,38	
218	Кабінет психологічного розвантаження	16,88	
219	Сходова клітина	13,83	
220	Кабінет персоналу	8,34	
221	Чмивальня для персоналу	4,00	
222	Вбиральня для персоналу	1,75	
223	Костюмерна	7,17	
224	Комора	4,00	
225	Гардероб	3,14	
226	Кабінет директора	12,66	
227	Кімната очікування	7,76	
228	Коридор	15,11	
229	Сходова клітина	3,82	
230	Сходова клітина	6,95	
231	Кімната очікування	19,05	
232	Коридор	3,76	
233	Архів	2,68	
234	Конфіренц-зал	39,47	
235	Буфетна	12,03	
236	Кабінет психолога	17,03	

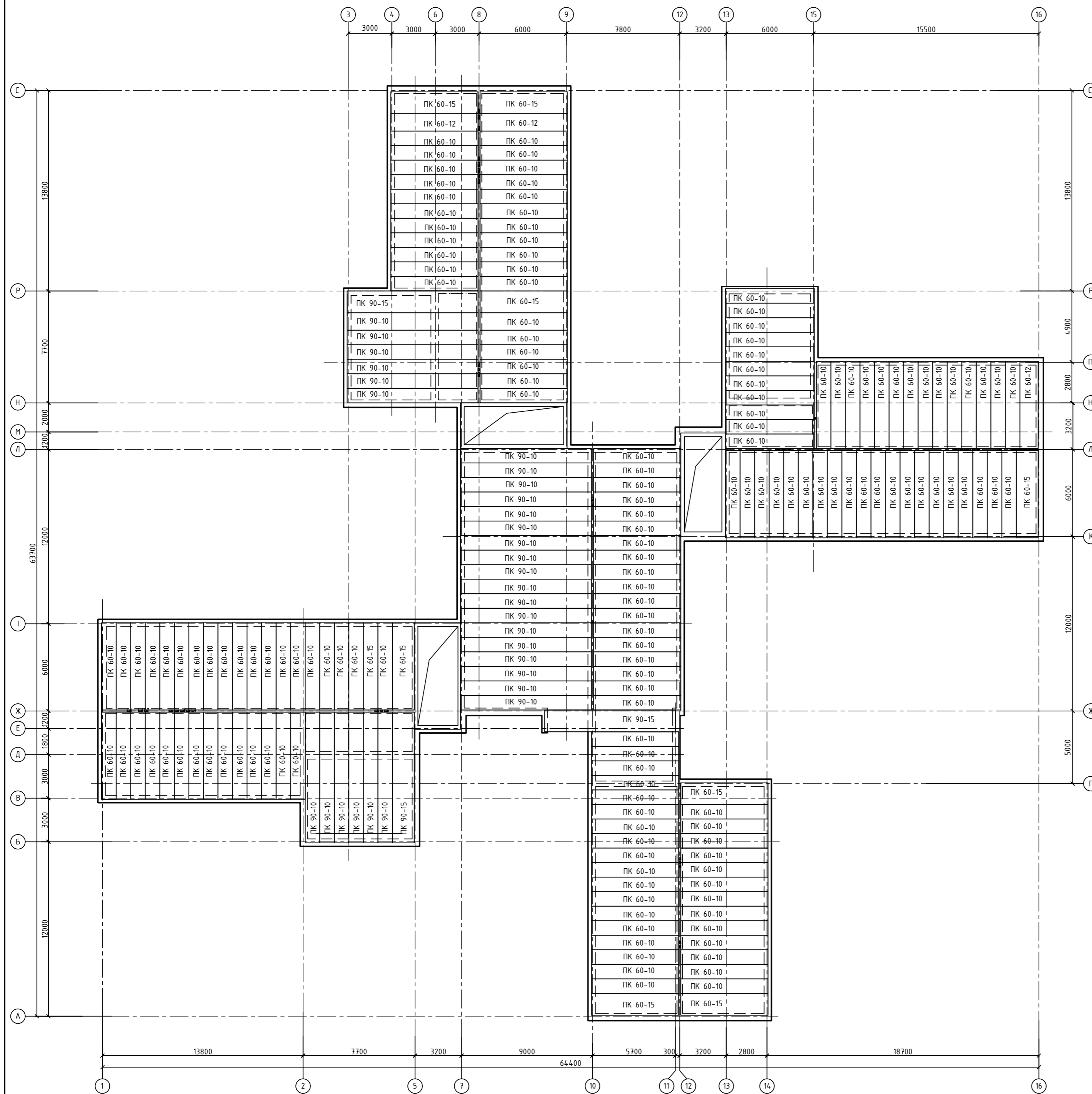
Експлікація приміщень на відм +3,300			
Номер приміщення	Найменування	Площа, м ²	Кат. приміщення
237	Кабінет психолога	13,82	
238	Коридор	12,45	
239	Кабінет психолога	13,12	
240	Кабінет дефектолога	17,05	
241	Коридор	17,05	
242	Вбиральня для персоналу	4,27	
243	Вбиральня для відвідувачів	4,23	
244	Кабінет логопеда	10,64	
245	Кабінет сурдолога	18,35	
246	Кабінет логопеда	17,57	
247	Гардероб	5,68	
248	Кабінет лікувальної фізкультури	40,15	
249	Кабінет масажиста	5,97	
250	Буфетна	5,15	
251	Кабінет логопеда	18,93	
252	Спальня	36,85	
253	Туалет для дівчат	4,10	
254	Туалет для хлопців	4,10	
255	Чмивальня	8,16	
256	Туалет для персоналу	2,56	
257	Ванна	6,85	
258	Ігрова	71,42	
259	Їдальня	20,00	
260	Коридор	16,88	
261	Коридор	3,67	

Кваліфікаційний проект						
ВАНО-ФРАНКІВСЬКИЙ НАЦІОНАЛЬНИЙ ТЕХНІЧНИЙ УНІВЕРСИТЕТ НАФТИ І ГАЗУ						
Зм.	Кільк.	Лист.	№ док.	Підп.	Дата	
Розробив		Луговий В.О				
Консульт		Мнацаканян І.В.				
ГІП		Мнацаканян І.В.				
Зав. каф.		Шамріна Г.В.				
Реконструкція будівлі дошкільного дитячого будинку №3 "Гайок" по вул. Бульварна, 17а, м. Слов'янськ Донецької області				Стадія	Аркуш	Аркушів
Експлікація приміщень відм. + 3,300				АБ	13	23
				Кафедра БКБіС група ПЦБ-75		



						Кваліфікаційний проєкт		
						Донбаська національна академія будівництва і архітектури		
Зм.	Кільк.	Лист.	№вок.	Підп.	Дата	Реконструкція будівлі дошкільного дитячого будинку №3 "Гайок" по вул. Бульварна, 17а, м. Слов'янськ Донецької області		
Розробив		Луговой В.О.				Стадія	Лист	Листів
Консульт		Мнацаканян І.В.				АБ	14	23
ГП		Мнацаканян І.В.						
Зав. каф.		Шамрина Г.В.				План фундаментів		Кафедра БКБіС група ПЦБ-75

Схема розташування плит перекриття на відм. +3,520



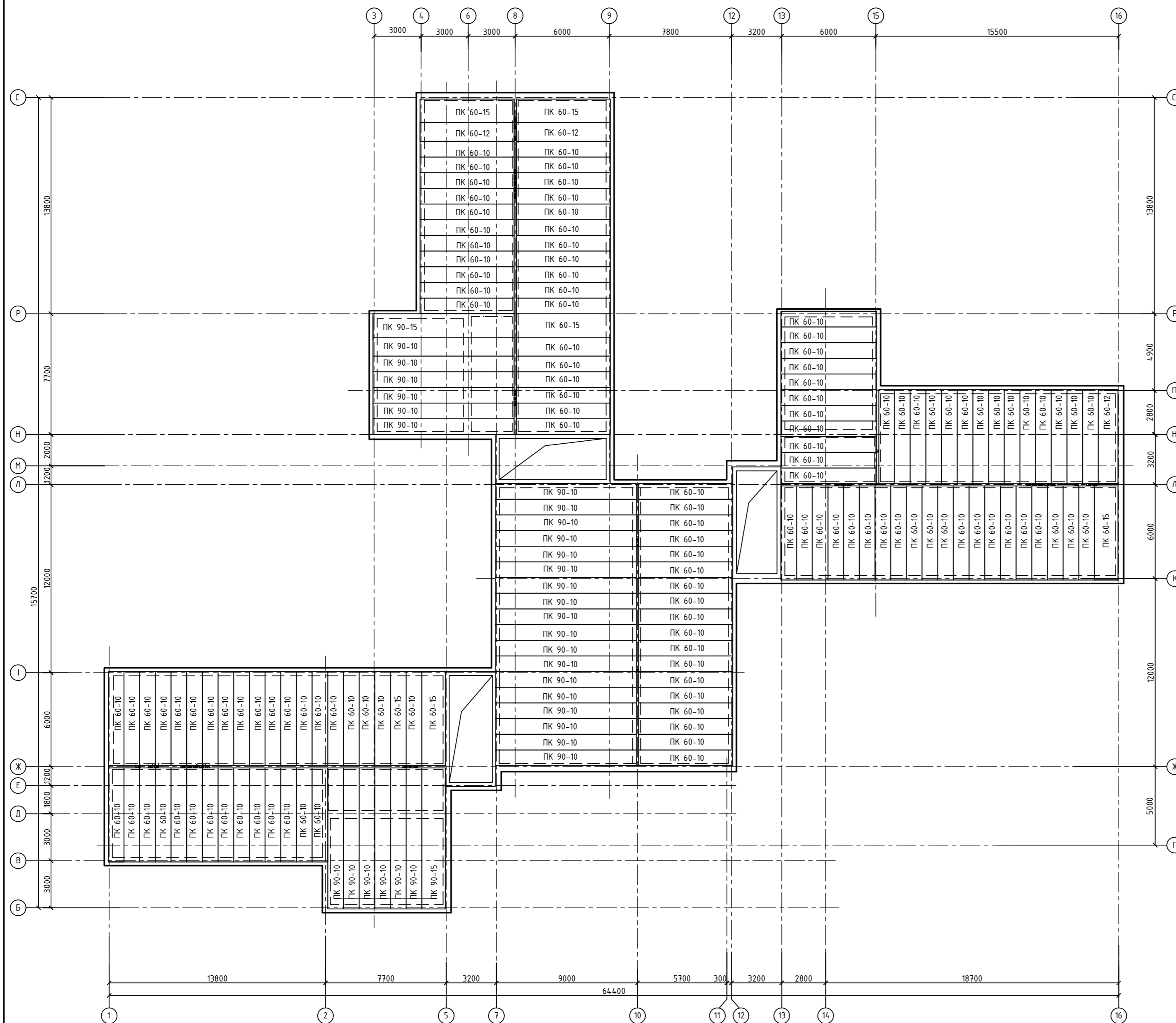
Експлікація плит перекриття

Марка поз.	Позначення	Найменування	Кільк.	Маса од., кг	Примітка
1	ДСТУ Б В.2.6-53:2008	ПК 60-10		3 300	
2	ДСТУ Б В.2.6-53:2008	ПК 60-12		3 960	
3	ДСТУ Б В.2.6-53:2008	ПК 60-15		4 950	
4	ДСТУ Б В.2.6-53:2008	ПК 90-10		4 950	
5	ДСТУ Б В.2.6-53:2008	ПК 90-12		5 940	
6	ДСТУ Б В.2.6-53:2008	ПК 90-15		7 425	

1. Даний аркуш дивитися спільно з аркушами 9,10,13.

Кваліфікаційний проект					
ВАНО-ФРАНКІВСЬКИЙ НАЦІОНАЛЬНИЙ ТЕХНІЧНИЙ УНІВЕРСИТЕТ НАФТИ І ГАЗУ					
Зм.	Кільк.	Лист.	№ док.	Підп.	Дата
Розробив	Луговий В.О				
Консульт	Минацаканя І.В				
ГІП	Минацаканя І.В				
Зав. каф.	Шамріна Г.В.				
Реконструкція будівлі дошкільного дитячого будинку №3 "Гайок" по вул. Бульварна, 17а, м. Слов'янськ Донецької області				Стадія	Аркуш
Схема розташування плит перекриття на відм. +3,520				АБ	15
				Аркушів	23
				Кафедра БКБіС група ПЦБ-75	

Схема розташування плит перекриття на відм. +6,560



Експлікація плит перекриття

Марка поз.	Позначення	Найменування	Кільк.	Маса од.,кг	Примітка
1	ДСТУ Б В.2.6-53:2008	ПК 60-10		3 300	
2	ДСТУ Б В.2.6-53:2008	ПК 60-12		3 960	
3	ДСТУ Б В.2.6-53:2008	ПК 60-15		4 950	
4	ДСТУ Б В.2.6-53:2008	ПК 90-10		4 950	
5	ДСТУ Б В.2.6-53:2008	ПК 90-12		5 940	

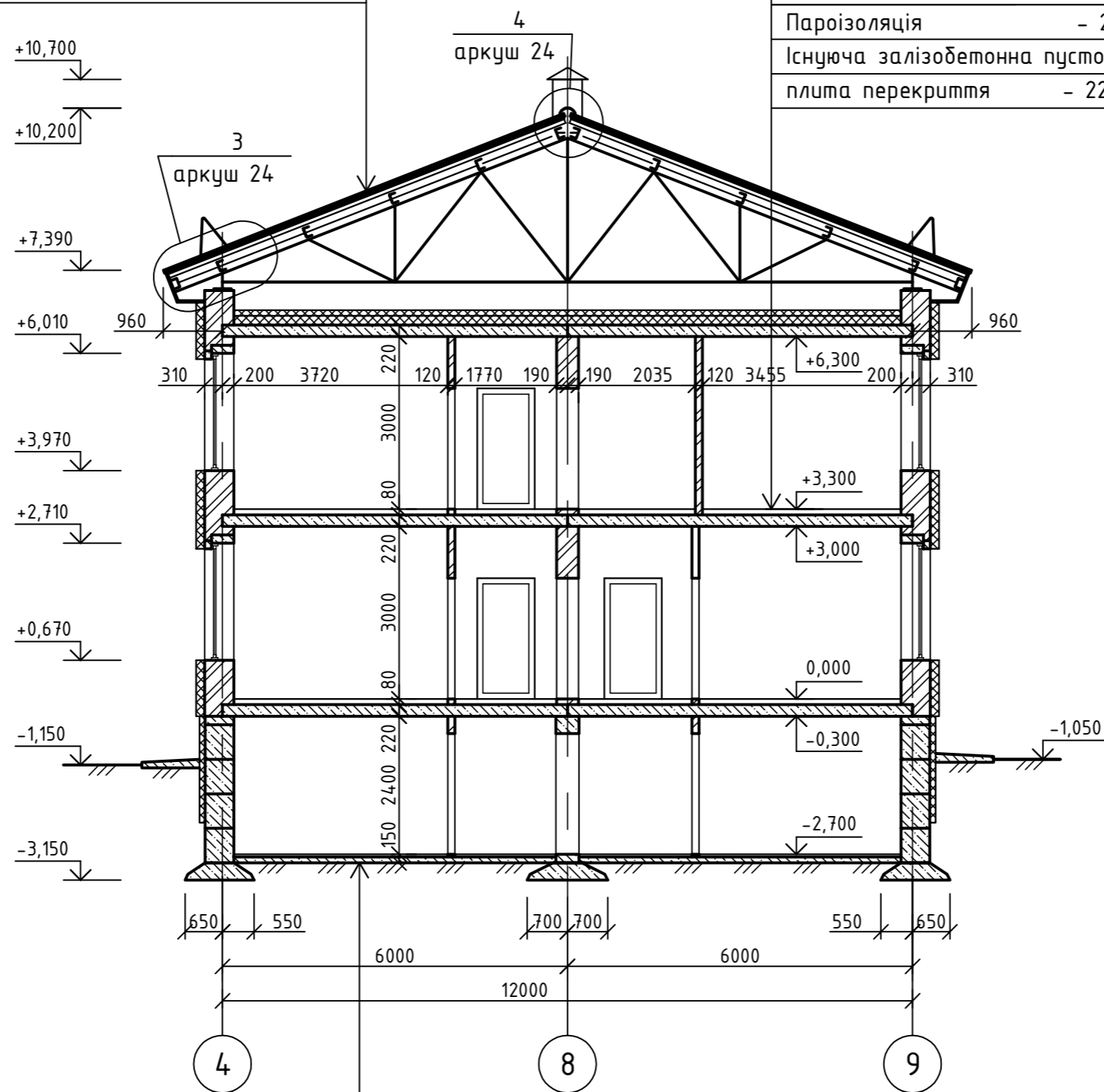
1. Даний аркуш дивитися спільно з аркушами 9,10,13.

Кваліфікаційний проект						
ВАНО-ФРАНКІВСЬКИЙ НАЦІОНАЛЬНИЙ ТЕХНІЧНИЙ УНІВЕРСИТЕТ НАФТИ І ГАЗУ						
Зм.	Кільк.	Лист.	№ док.	Підп.	Дата	
Розробив	Луговий В.О					
Консульт	Минацакян І.В					
ГІП	Минацакян І.В					
Зав. каф.	Шамріна Г.В.					
Реконструкція будівлі дошкільного дитячого будинку №3 "Гайок" по вул. Бульварна, 17а, м. Слов'янськ Донецької області				Стадія	Аркуш	Аркушів
Схема розташування плит перекриття на відм. + 6,560				АБ	16	23
				Кафедра БКБіС група ПЦБ-75		

Металочерепиця Montgrey Ruukki 40	- 39мм
Обрешітка з дошки 32×100мм кроком 250мм	- 32мм
Пароізоляція	- 2мм
Дерев'яний брус 50×80мм кроком 1000мм	- 80мм
Металеві прогони по металевим кроквяним фермам	

Розріз 1-1

Лінолеум	- 15мм
Цементно-піщана стяжка	- 40мм
Утеплювач	- 50мм
Пароізоляція	- 2мм
Існуюча залізобетонна пустотна плита перекриття	- 220мм



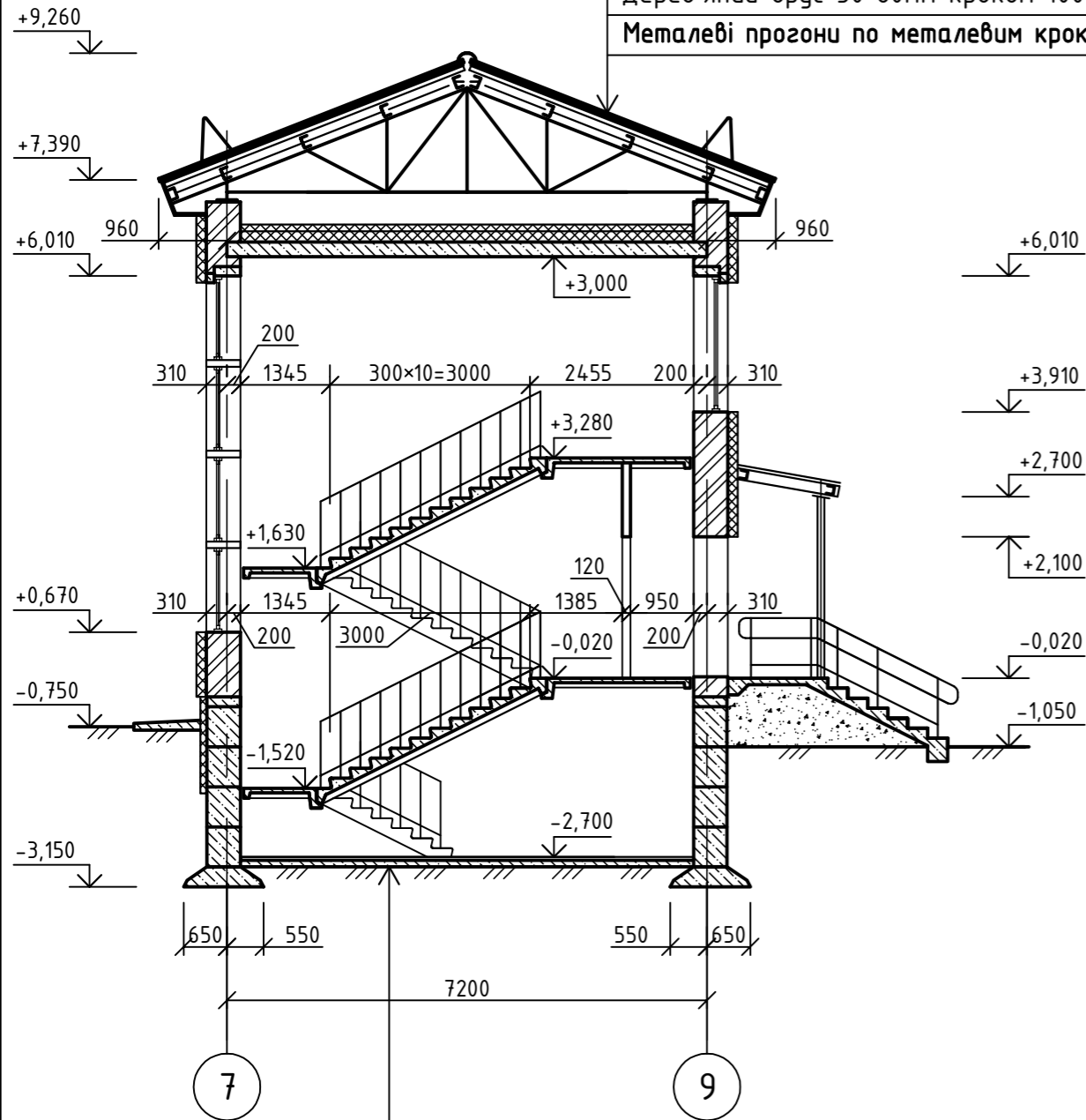
Ущільнений ґрунт основи	
Шар бетону	- 50мм
Гідроізоляція	- 5мм
Утеплювач	- 5мм
Бетонне покриття	- 50мм

1. Даний аркуш дивитися спільно з аркушами 5...9, 13.

						Кваліфікаційний проект - АБ			
						Івано-франківський національний технічний університет нафти і газу			
Зм.	Кіл.	Арк.	N док.	Пігнус	Дата	Реконструкція будівлі дошкільного дитячого будинку №3 "Гайок" по вул. Бульварна, 17а, м. Слов'янськ Донецької області	Стагія	Аркуш	Аркушів
Розробив		Луговий В.О.					РП	17	23
Перевірив		Мнацаканян І.В.							
ГІП		Мнацаканян І.В.							
Зав. каф.		Шамріна Г.В.							
Розріз 1-1							Кафедра БКБтаС група ПЦБ-75		

Розріз 2-2

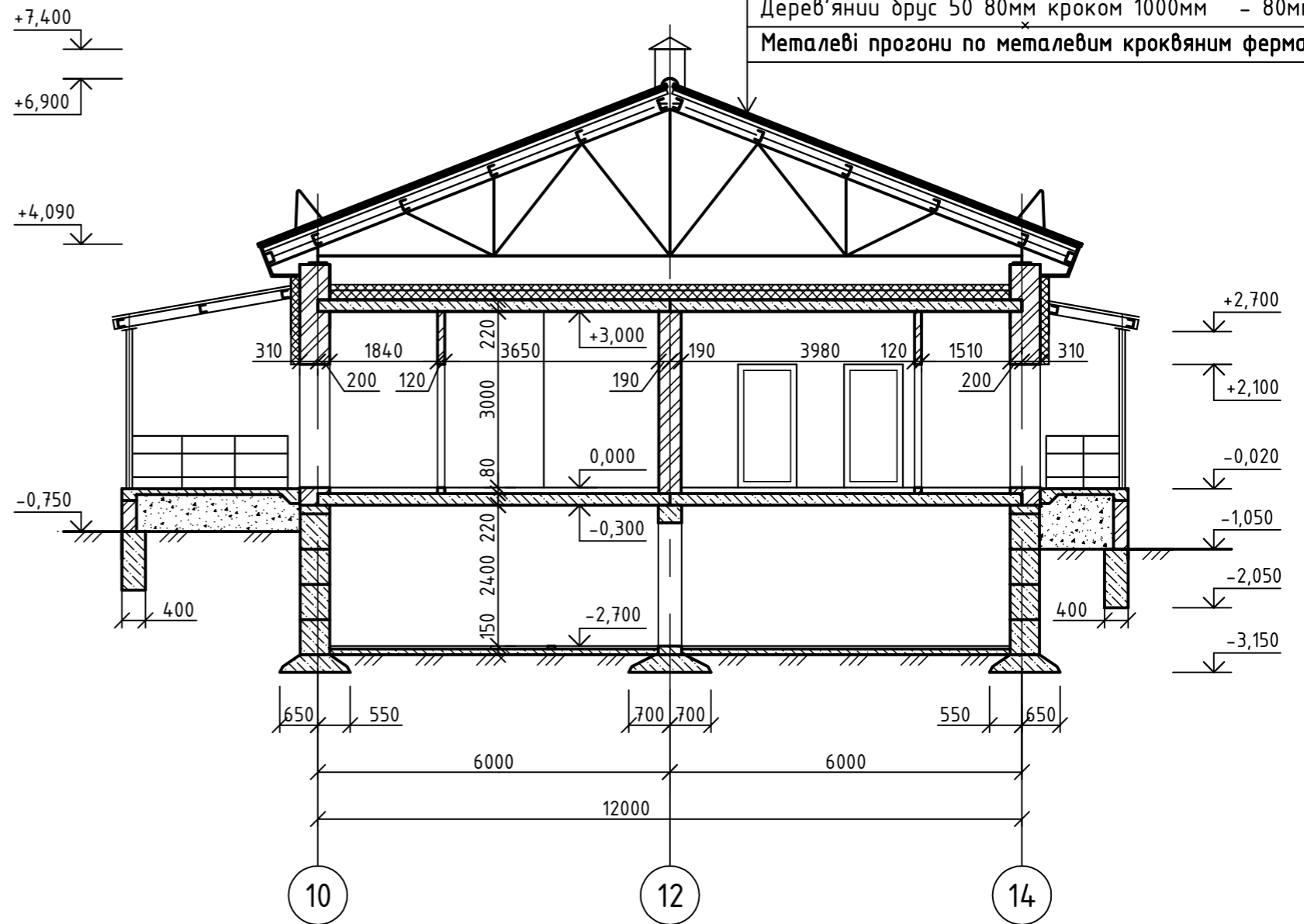
Металочерепиця Monterrey Ruukki 40	- 39мм
Обрешітка з дошки 32×100мм кроком 250мм	- 32мм
Пароізоляція	- 2мм
Дерев'яний брус 50×80мм кроком 1000мм	- 80мм
Металеві прогони по металевим кроквяним фермам	



Ущільнений ґрунт основи	
Шар бетону	- 50мм
Гідроізоляція	- 5мм
Утеплювач	- 5мм
Бетонне покриття	- 50мм

Розріз 3-3

Металочерепиця Monterrey Ruukki 40	- 39мм
Обрешітка з дошки 32 100мм кроком 250мм	- 32мм
Пароізоляція	- 2мм
Дерев'яний брус 50 80мм кроком 1000мм	- 80мм
Металеві прогони по металевим кроквяним фермам	



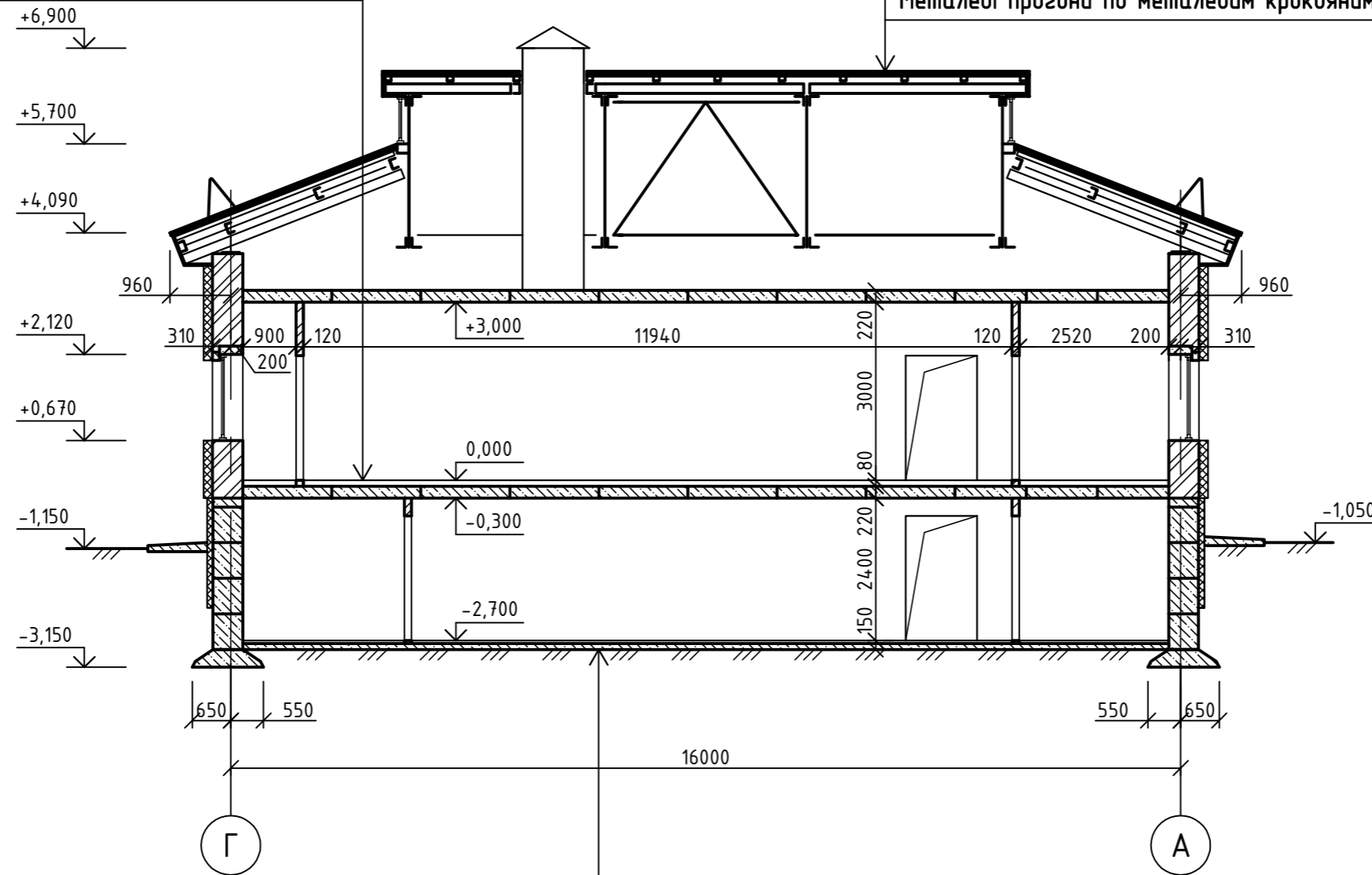
1. Даний аркуш дивитися спільно з аркушами 5...9, 13.

						Кваліфікаційний проект - АБ			
						Івано-франківський національний технічний університет нафти і газу			
Зм.	Кіл.	Арк.	N док.	Пігнус	Дата	Реконструкція будівлі дошкільного дитячого будинку №3 "Гайок" по вул. Бульварна, 17а, м. Слов'янськ Донецької області	Стагія	Аркуш	Аркушів
Розробив		Луговий В.О.					РП	18	23
Перевірів		Мнацаканян І.В.							
ГІП		Мнацаканян І.В.							
Зав. каф.		Шамріна Г.В.				Розрізи 2-2, 3-3	Кафедра БКБтаС група ПЦБ-75		

Розріз 4-4

Лінолеум	- 15мм
Цементно-піщана стяжка	- 40мм
Утеплювач	- 50мм
Пароізоляція	- 2мм
Існуюча залізобетонна пустотна плита перекриття	- 220мм

Металочерепиця Monterrey Ruukki 40	- 39мм
Обрешітка з дошки 32 100мм кроком 250мм	- 32мм
Пароізоляція	- 2мм
Дерев'яний брус 50 80мм кроком 1000мм	- 80мм
Металеві прогони по металевим кроквяним фермам	

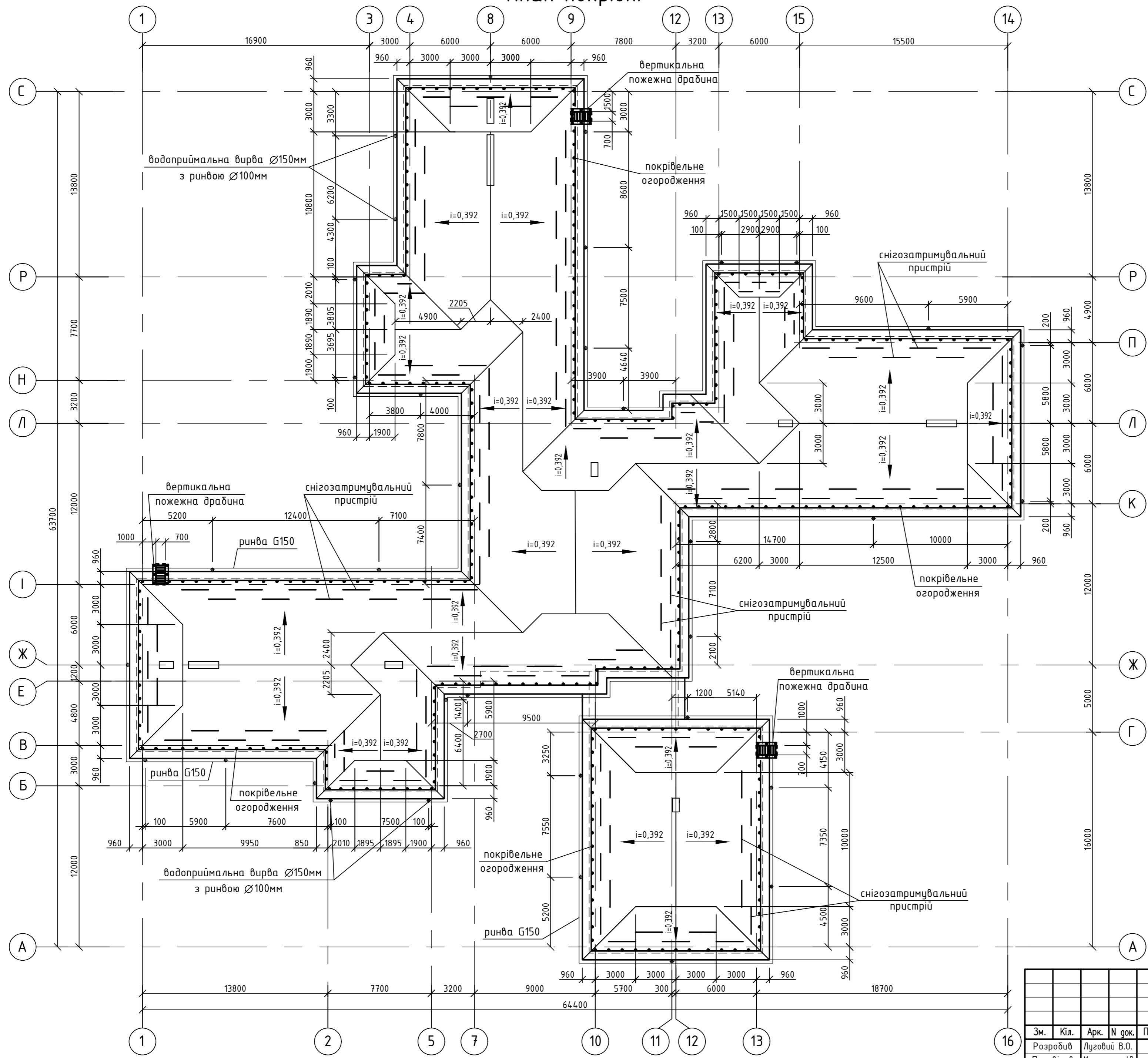


Ущільнений ґрунт основи	
Шар бетону	- 50мм
Гідроізоляція	- 5мм
Утеплювач	- 5мм
Бетонне покриття	- 50мм

1. Даний аркуш дивитися спільно з аркушами 5...9, 13.

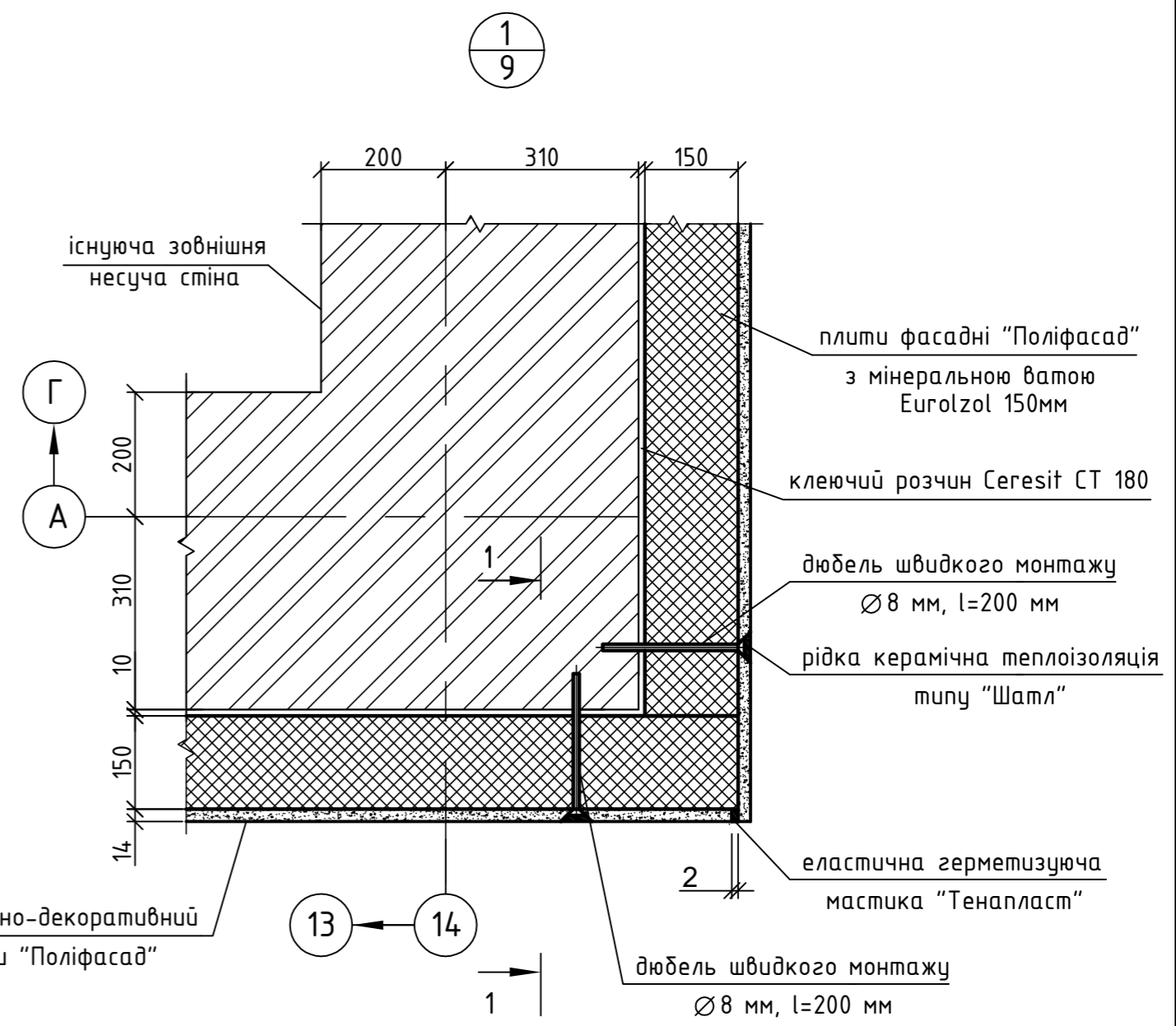
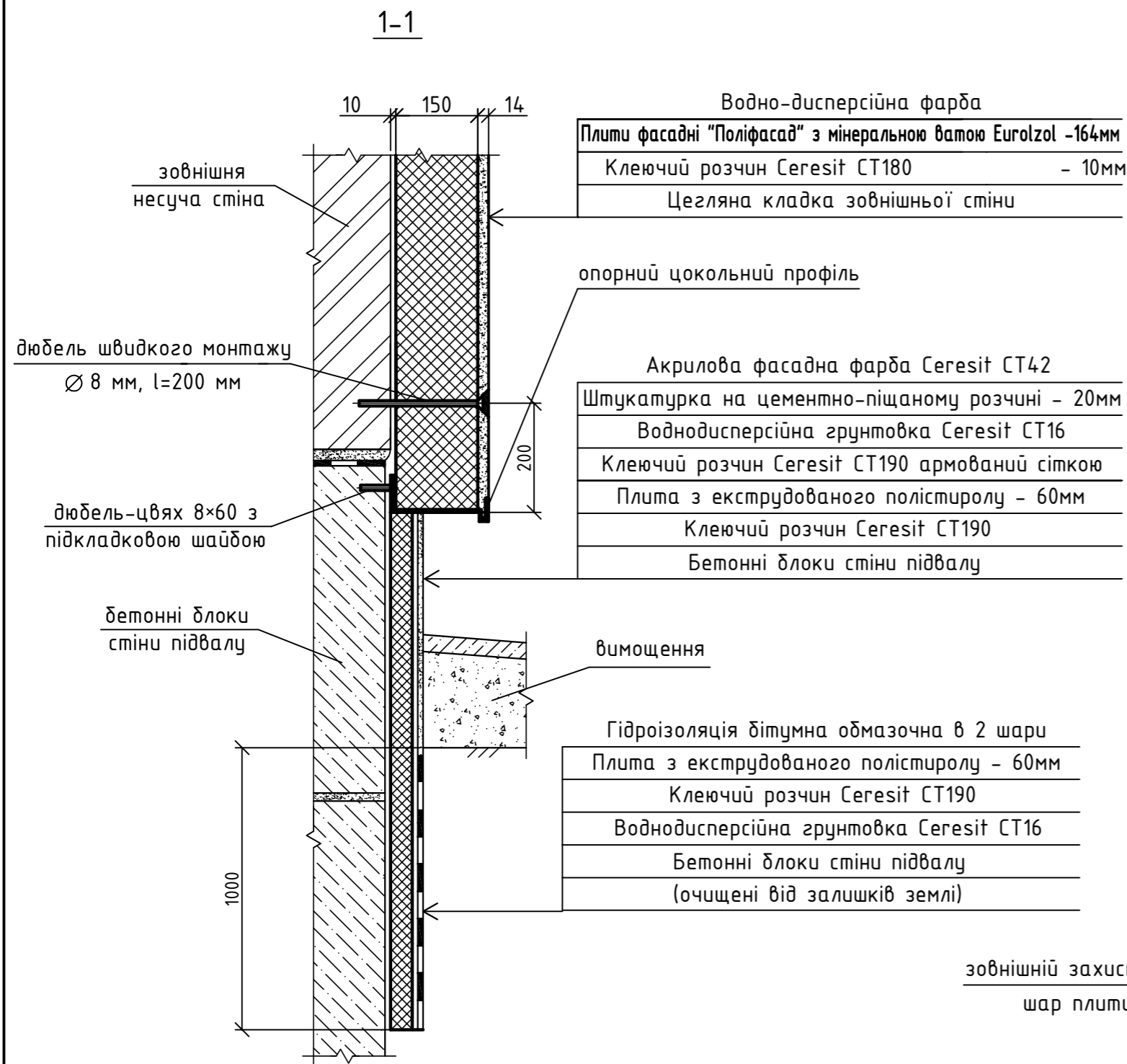
						Кваліфікаційний проект - АБ			
						Івано-франківський національний технічний університет нафти і газу			
Зм.	Кіл.	Арк.	N док.	Пігнус	Дата	Реконструкція будівлі дошкільного дитячого будинку №3 "Гайок" по вул. Бульварна, 17а, м. Слов'янськ Донецької області	Стагія	Аркуш	Аркушів
Розробив		Луговий В.О.					РП	19	23
Перевірив		Мнацаканян І.В.							
		ГІП							
Зав. каф.		Шамріна Г.В.				Розріз 4-4	Кафедра БКБтаС група ПЦБ-75		

План покрівлі



1. Даний аркуш дивитися спільно з аркушами 5...9, 13.

						Кваліфікаційний проект - АБ			
						Івано-Франківський національний технічний університет нафти і газу			
Зм.	Кіл.	Арк.	№ док.	Пігніс	Дата	Реконструкція будівлі дошкільного дитячого будинку №3 "Гайок" по вул. Бульварна, 17а, м. Слов'янськ Донецької області	Стагія	Аркуш	Аркушів
Розробив	Луговий В.О.						РП	20	23
Перевірив	Мнацаканян І.В.								
ГІП	Мнацаканян І.В.								
Зав. каф.	Шамріна Г.В.					План покрівлі		Кафедра БКБтаС група ПЦБ-75	



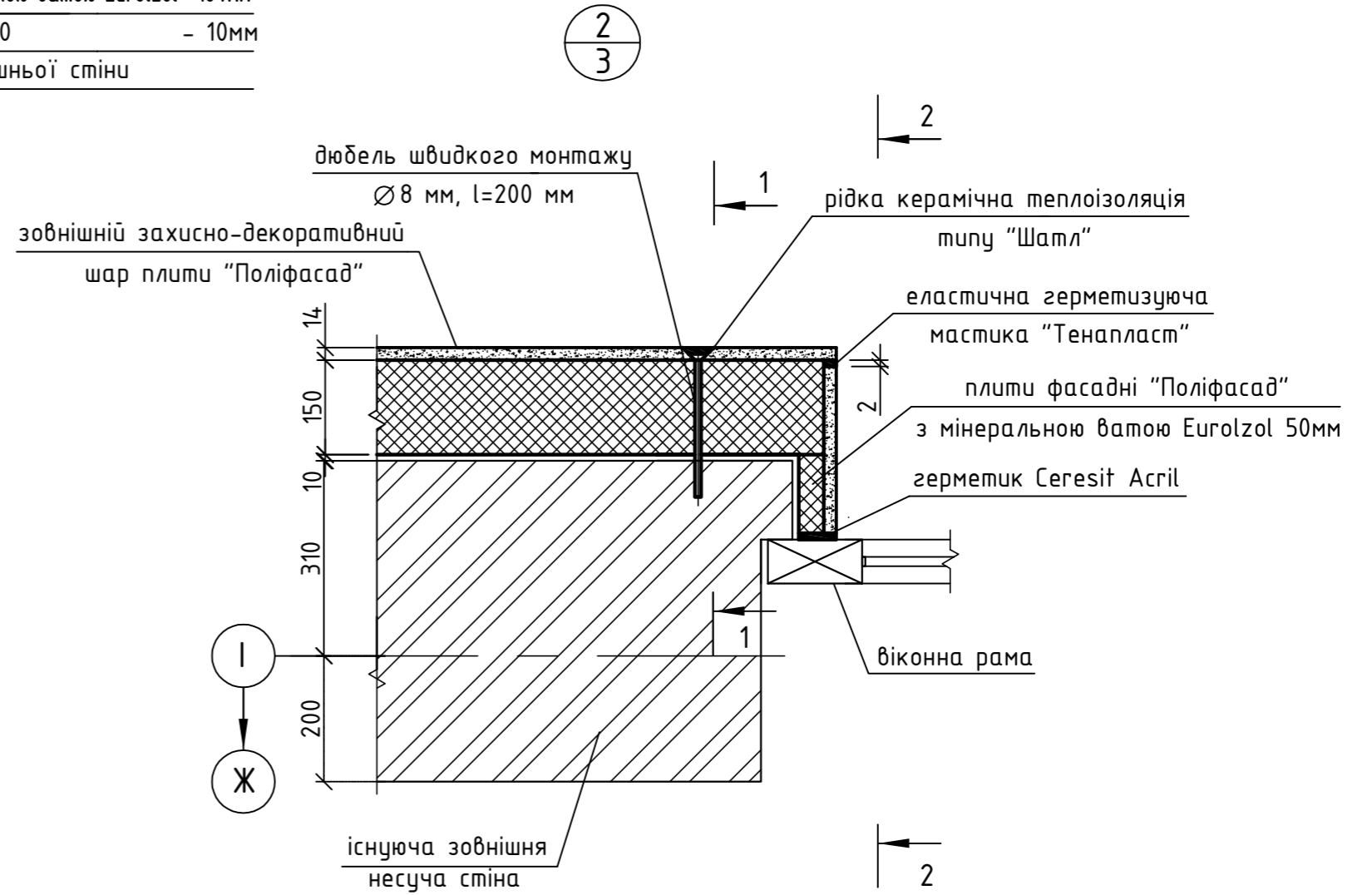
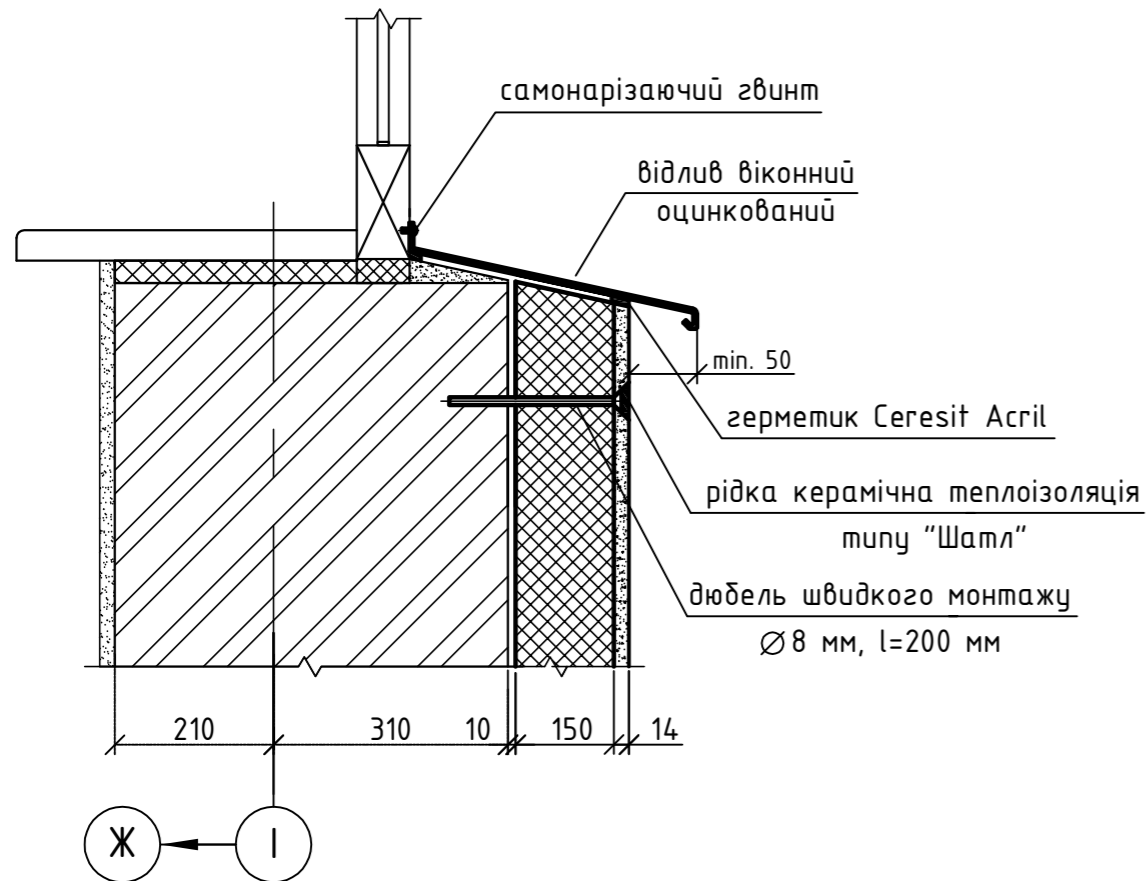
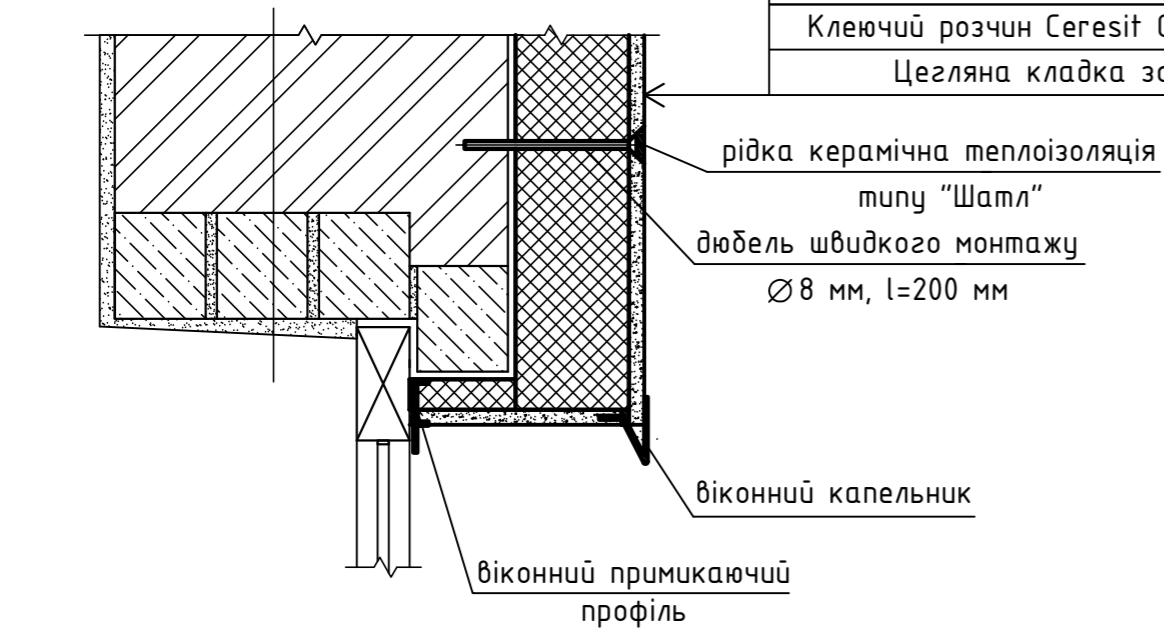
1. Даний аркуш дивитися спільно з аркушем 9.

						Кваліфікаційний проект - АБ			
						Івано-франківський національний технічний університет нафти і газу			
Зм.	Кіл.	Арк.	N док.	Підпис	Дата	Реконструкція будівлі дошкільного дитячого будинку №3 "Гайок" по вул. Бульварна, 17а, м. Слов'янськ Донецької області	Стагія	Аркуш	Аркушів
Розробив		Луговий В.О.					РП	21	23
Перевірів		Мнацаканян І.В.							
		ГП							
Зав. каф.		Шамріна Г.В.				Вузлов 1	Кафедра БКБтаС група ПЦБ-75		

2-2

Водно-дисперсійна фарба

Плити фасадні "Поліфасад" з мінеральною ватою Eurozol -164мм	
Клеючий розчин Ceresit СТ180	- 10мм
Цегляна кладка зовнішньої стіни	

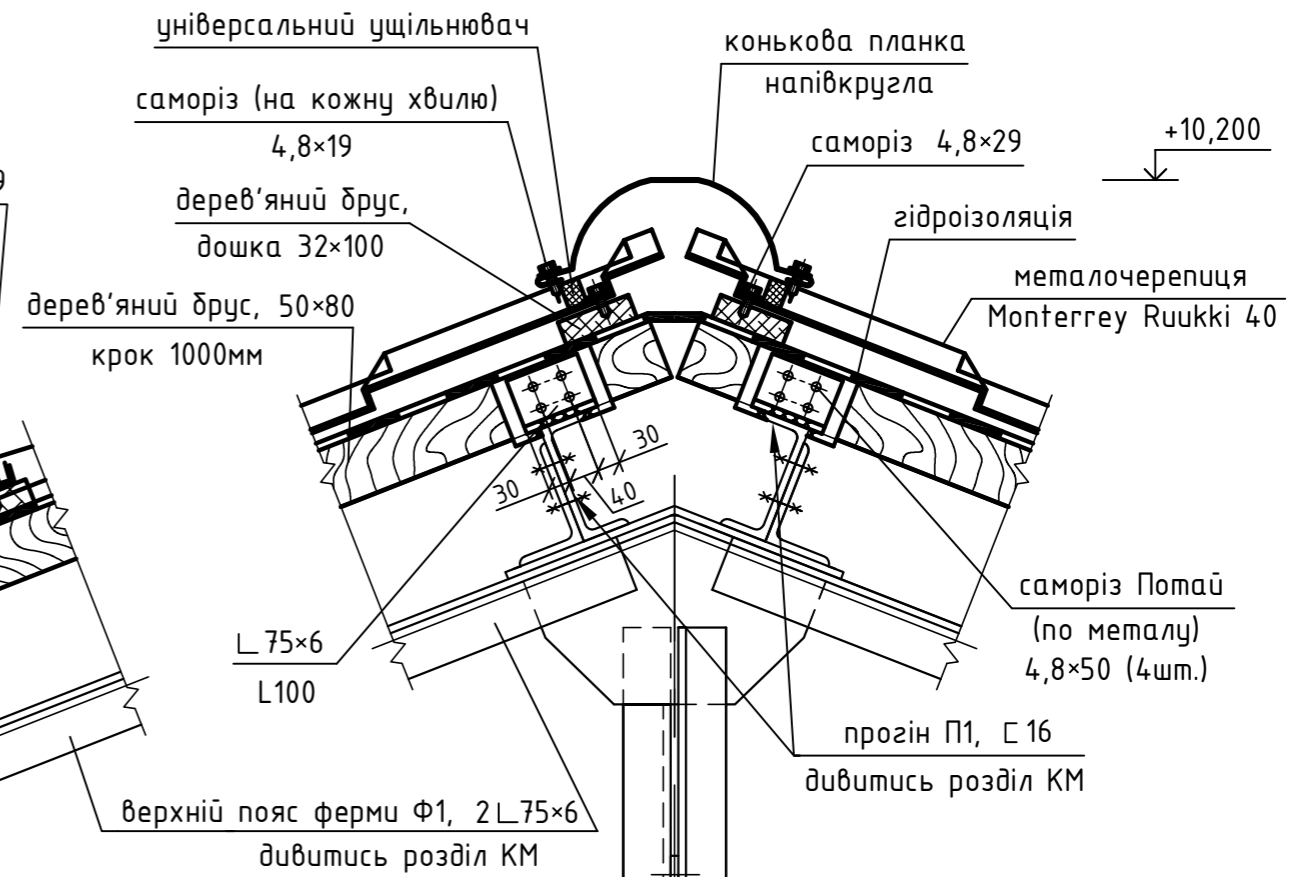
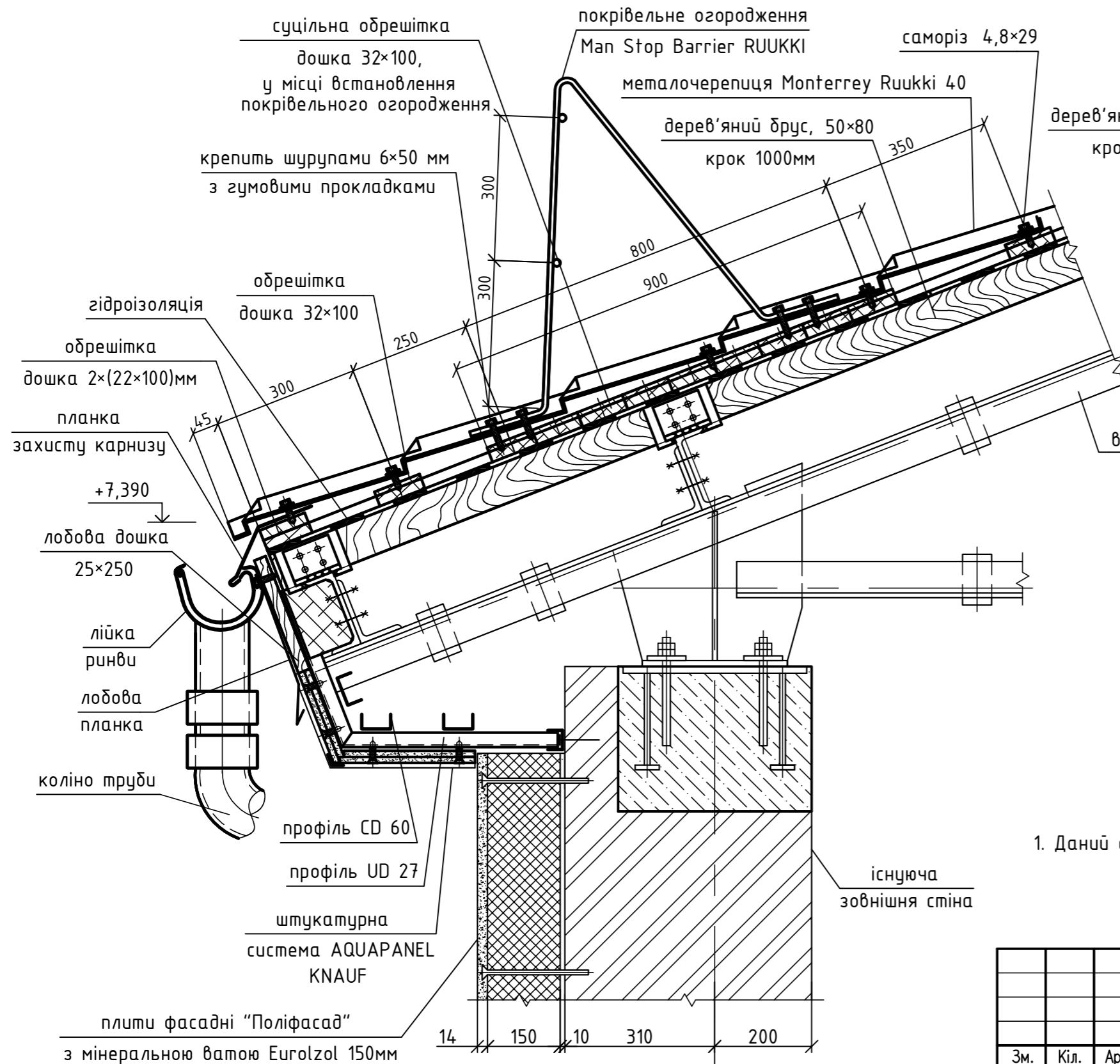


1. Даний аркуш дивитися спільно з аркушем 9.

						Кваліфікаційний проект - АБ			
						Івано-франківський національний технічний університет нафти і газу			
Зм.	Кіл.	Арк.	N док.	Пігнус	Дата	Реконструкція будівлі дошкільного дитячого будинку №3 "Гайок" по вул. Бульварна, 17а, м. Слов'янськ Донецької області	Стагія	Аркуш	Аркушів
Розробив		Луговий В.О.				Реконструкція будівлі дошкільного дитячого будинку №3 "Гайок" по вул. Бульварна, 17а, м. Слов'янськ Донецької області	РП	22	23
Перевірив		Мнацаканян І.В.							
ГІП		Мнацаканян І.В.							
Зав. каф.		Шамріна Г.В.				Вузлов 2	Кафедра БКБтаС група ПЦБ-75		

3
15

4
15



1. Даний аркуш дивитися спільно з аркушем 15.

						Кваліфікаційний проект - АБ			
						Івано-франківський національний технічний університет нафти і газу			
Зм.	Кіл.	Арк.	№ док.	Пігнус	Дата	Реконструкція будівлі дошкільного дитячого будинку №3 "Гайок" по вул. Бульварна, 17а, м. Слов'янськ Донецької області	Стагія	Аркуш	Аркушів
Розробив		Луговий В.О.					РП	23	23
Перевірив		Мнацаканян І.В.							
ГІП		Мнацаканян І.В.							
Зав. каф.		Шамріна Г.В.				Вузли 3, 4	Кафедра БКБтаС група ПЦБ-75		

Міністерство освіти і науки України
ІВАНО-ФРАНКІВСЬКИЙ НАЦІОНАЛЬНИЙ ТЕХНІЧНИЙ УНІВЕРСИТЕТ НАФТИ І ГАЗУ
Інститут архітектури та будівництва "ІФТУНГ-ДОННАБА

Кафедра "Будівельні конструкції, будівлі та споруди"

КВАЛІФІКАЦІЙНИЙ ПРОЄКТ
на здобуття ступеня бакалавра
на тему : Реконструкція будівлі дошкільного дитячого будинку №3 "Гайок" по вул. Бульварна, 17а, м.
Слов'янськ Донецької області

Розділи: КМ, КМД

ТОМ 2
Основні креслення

Студент групи ПЦБ-75
Головний інженер проєкту
Завідувач кафедри

Луговий В.О.
Мнацаканян І.В.
Шамріна Г.В.

2025р.

Відомість основних комплектів робочих креслень

Позначення	Найменування	Примітка
ПЦБ-75-РЕК-АБ	Архітектурно-будівельні рішення	
ПЦБ-75-РЕК-КМ	Конструкції металеві	

Відомість робочих креслень основного комплекту

Аркуш	Найменування	Примітка
1	Загальні дані (початок)	
2	Загальні дані (продовження)	
3	Схема розташування кроквяних ферм і зв'язків по нижнім поясам ферм в осях 10-14/А-Г. Відомість елементів	
4	Схема розташування кроквяних ферм, балок, прогонів, зв'язків по нижнім поясам ферм в осях 1-14/А-Г. Розріз 1-1	
5	Розрізи 2-2, 3-3. Вузли 1, 2	
6	Вузли 3...5	
7	Вузли 6, 7	
8	Вузол 7: переріз 8-8. Вузли 8, 9	
9	Вузли 10...12	
10	Схема розташування закладних деталей на відм. +7,100 в осях 10-14/А-Г. Перерізи а-а, б-б	
11	Закладна деталь МН-1	
12	Закладна деталь МН-2	
13	Робоче креслення Ф1	КМД
14	Робоче креслення В31	КМД

Відомість документів, на які посилаються

Позначення	Найменування	Примітка
ДСТУ 8855:2019	Визначення класу наслідків (відповідальності) будівель і споруд	
ДБН В.2.6-98:2009	Бетонні та залізобетонні конструкції	
ДБН В.2.6-198:2014	Сталеві конструкції. Норми проектування	
ДБН А.2.2-3-2014	Склад та зміст проектної документації на будівництво	
ДБН В.1.2-2:2006	Навантаження і впливи. Норми проектування зі змінами № 1	
ДБН В.1.2-14:2018	Загальні принципи забезпечення надійності та конструктивної безпеки будівель і споруд	
ДСТУ Б В.1.2-3:2006	Прогони і переміщення. Вимоги проектування	
ДСТУ Б В.2.6-75:2008	Конструкції металеві будівельні. Загальні технічні умови	
ДСТУ Б В.2.6-193:2013	Захист металевих конструкцій від корозії. Вимоги до проектування	
ДСТУ Б В.2.6-199:2014	Конструкції металеві будівельні. Вимоги до виготовлення	
ДСТУ Б В.2.6-200:2014	Конструкції металеві будівельні. Вимоги до монтажу	
ДСТУ 8539:2015	Прокат для будівельних сталевих конструкцій. Загальні технічні умови	

1. Даний аркуш дивитися разом с аркушем 2.

Технічні рішення, прийняті в робочих кресленнях, відповідають вимогам екологічних санітарно-гігієнічних, протипожежних і інших діючих норм і правил і забезпечують безпечну для життя і здоров'я людей експлуатацію об'єкта при дотриманні передбачених робочими кресленнями заходів.

Головний інженер проекту

Мнацаканян І.В.

Кваліфікаційний проект - КМ

Івано-франківський національний технічний університет нафти і газу

Зм.	Кіл.	Арк.	№ док.	Пігнус	Дата				
Розробив		Луговий В.О.				Реконструкція будівлі дошкільного дитячого будинку №3 "Гайок" по вул. Бульварна, 17а, м. Слов'янськ Донецької області	Стадія	Аркуш	Аркушів
Перевірів		Мнацаканян К.Б.					РП	1	14
ГІП		Мнацаканян І.В.							
Зав. каф.		Шамріна Г.В.				Загальні дані (початок)	Кафедра БКБтаС група ПЦБ-75		

1. Загальні вказівки

1.1. Даний комплект креслень розроблений на підставі технічного завдання на проектування.

1.2. Вид будівництва об'єкта – реконструкція.

1.3. Район будівництва згідно ДБН В.1.2-2:2006 для м. Слов'янськ:

- за вітром (V вітрової район) – $w_0 = 460$ Па;

- по снігу (IV сніговий район) – $s_0 = 1400$ Па.

1.4. Розрахункова зимова температура повітря – мінус 23°C.

1.5. Будівля відноситься до II ступеня вогнестійкості.

1.6. Категорія за вибухопожежною та пожежною небезпекою – Д.

1.7. Клас відповідальності будівлі – СС2.

1.8. Конструктивна схема будівлі – безкаркасна, з несучими конструкціями покриття у вигляді сталевих кроквяних ферм.

2. Конструктивні рішення покриття

2.1. Несучі конструкції покриття складаються з сталевих кроквяних ферм різного прольоту та трикутного обрису.

2.2. Відмітки кріплення нижнього поясу кроквяної ферми в осях 10-14/А-Г до несучих стін складає +7,100 м.

2.3. Просторова жорсткість кроквяних ферм забезпечується системою вертикальних та горизонтальних зв'язків по конструкціям покриття. Кріплення кроквяних ферм до стін – шарнірне.

3. Матеріали конструкції

3.1. Матеріал металевих конструкцій – сталь С235, С255 по ДСТУ 8539:2015.

3.2. Сортамент прокатних профілів відповідає переліку прокатних профілів, що виготовляються заводами України.

3.3. Електроди для ручної монтажної зварки приймати типу Е-42 (ДСТУ EN ISO 3580:2019).

3.4. Заводські зварні шви виконувати напівавтоматичним зварюванням у середовищі вуглекислого газу по ГОСТ 8050-85 зварювальним дротом Св08Г2С згідно ДБН В.2.6-198:2014.

3.5. Монтажними болтами приймати болти нормальної точності В по ГОСТ 7798-70 класу міцності 5.6 діаметром 12 і 16 мм згідно вимогам ДБН В.2.6-198:2014.

3. Вказівки з виготовлення та монтажу конструкції

3.1. Виготовлення сталевих конструкцій виконувати відповідно до вимог ДСТУ Б В.2.6-199:2014 "Правила виготовлення сталевих будівельних конструкцій".

3.2. Монтаж сталевих будівельних конструкцій виконувати відповідно до вимог ДСТУ Б В.2.6-200:2014 "Вимоги до монтажу".

3.3. Використання кріпильних виробів без клейма і маркування, в тому числі другого сорту, а також виготовлених з автоматних сталей не допускається.

3.4. Всі необумовлені нерозрахункові монтажні шви приймати товщиною 6 мм але не більше ніж 1,2 найменшої товщини зварювальних елементів.

4. Антикорозійний захист будівельних конструкцій

4.1. Антикорозійний захист будівельних конструкцій виконувати відповідно до вимог:

- для сталевих конструкцій – ДСТУ Б В.2.6-193:2013;

- для залізобетонних конструкцій – ДСТУ Б В.2.6-145:2010.

4.2. Всі металоконструкції погрунтувати на заводі-виробнику одним шаром ГФ-021 товщиною покриття 40 мкм по ДСТУ Б В.2.7-233:2010. Перед нанесенням грунтовки металоконструкції очистити від окислів, ржі і окалини і жирних плям, забезпечуючи другу ступінь очищення по ДСТУ ISO 12944-4:2015.

4.3. Перед монтажем місця монтажного зварювання очистити від грунтовки і після монтажу виконати антикорозійне покриття згідно п. 5.2.

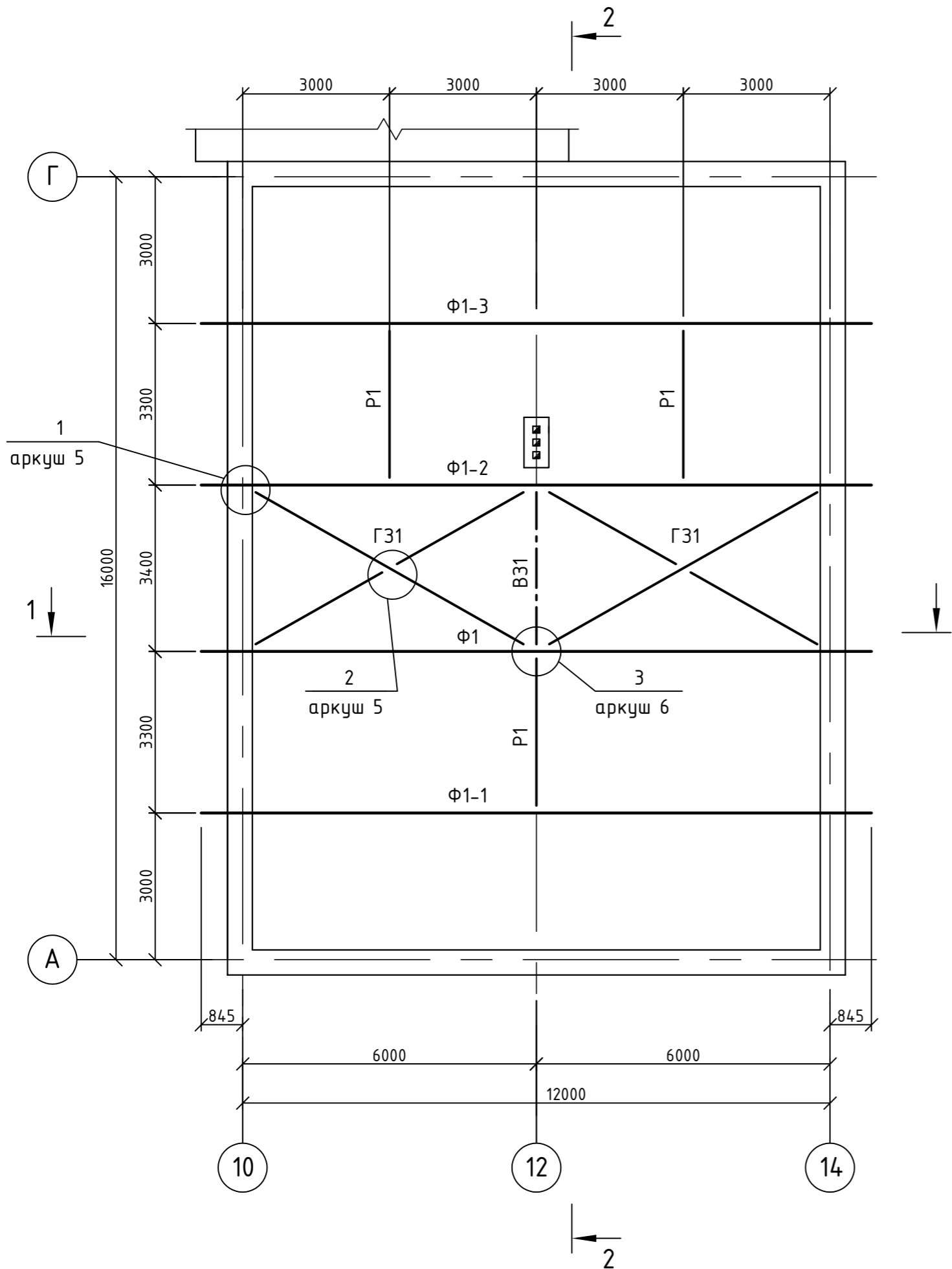
4.4. Після закінчення монтажу металеві конструкції забарвити емаллю ПФ-115 в два шари з сумарною товщиною 120 мкм.

4.5. Всі металеві конструкції об'єкта будівництва після шару грунтовки повинні бути піддані покриттю вогнезахисною сумішшю "Ендотерм 170205" з витратою складу, які визначаються згідно з ТУ У 24.3 -13481691-009-2004.

1. Даний аркуш дивитися разом с аркушем 1.

						Кваліфікаційний проект – КМ			
						Івано-Франківський національний технічний університет нафти і газу			
Зм.	Кіл.	Арк.	N док.	Пігнус	Дата				
Розробив	Луговий В.О.					Реконструкція будівлі дошкільного дитячого будинку №3 "Гайок" по вул. Бульварна, 17а, м. Слов'янськ Донецької області	Стагія	Аркуш	Аркушів
Перевірів	Мнацаканян К.Б.						РП	2	14
ГІП	Мнацаканян І.В.								
Зав. каф.	Шамріна Г.В.					Загальні дані (продовження)			
							Кафедра БКБмаС група ПЦБ-75		

Схема розташування кроквяних ферм і зв'язків по нижнім поясам ферм в осях 10-14/А-Г



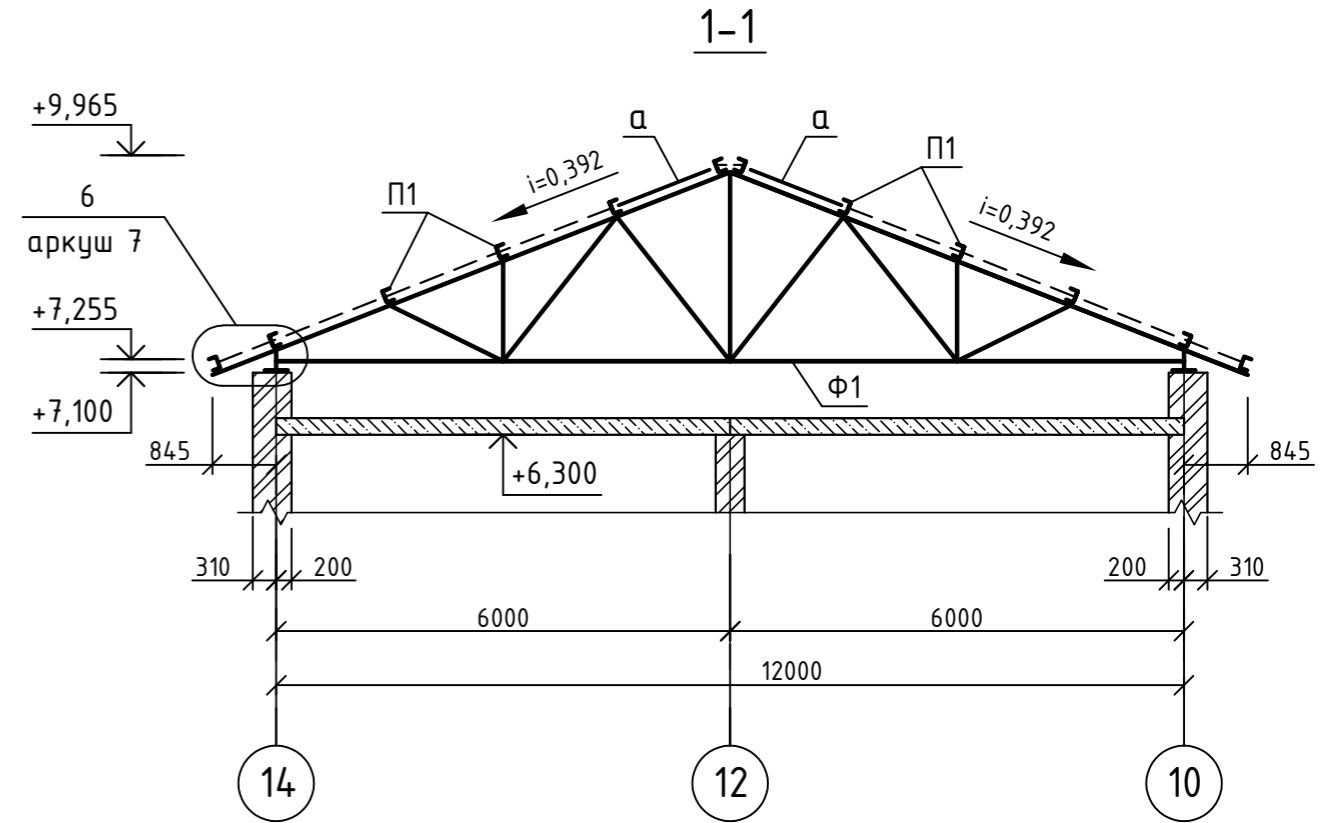
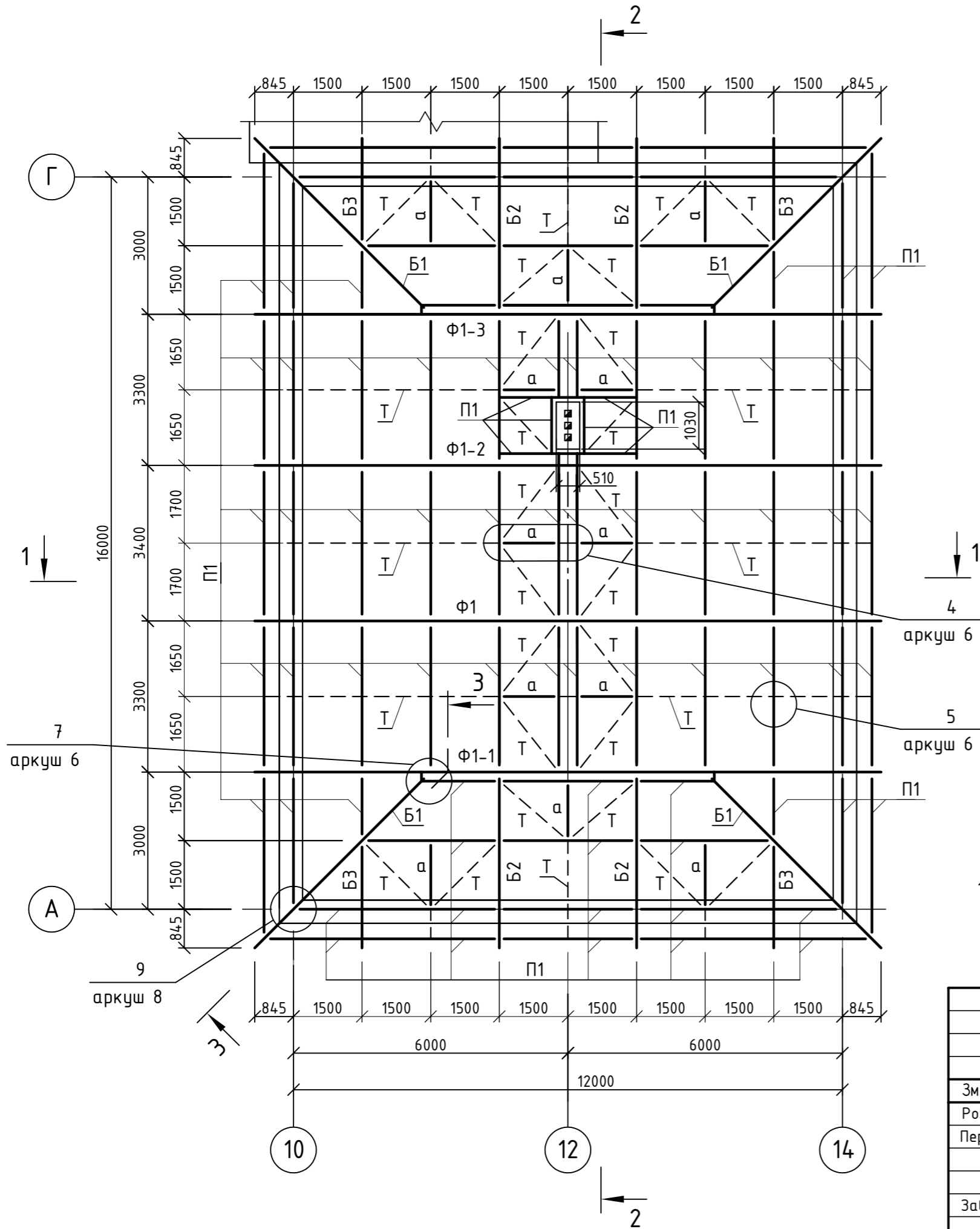
Відомість елементів

Марка елемента	Переріз			Зусилля для прикріплення			Найменування і марка металу	Примітка
	ескіз	поз.	склад	Q, кН	N, кН	M, кН·м		
Ф1		1	Перетин складний	дивитись	аркуш	13	С255	
Ф1-1		2	Перетин складний				С255	
Ф1-2		3	Перетин складний				С255	
Ф1-3		4	Перетин складний				С255	
Б1		5	І 20				С245	
Б2		6	2 С16				С245	
Б3		7	С16				С245	
П1		8	С16				С235	
В31		9	Перетин складний	дивитись	аркуш	14	С235	
Г31		10	Л 50×5				С235	
Р1		11	Л 63×5				С235	
Т		12	Ø16				С235	
а		13	Л 63×5				С235	

1. Даний аркуш дивитися спільно з аркушами 4...6.

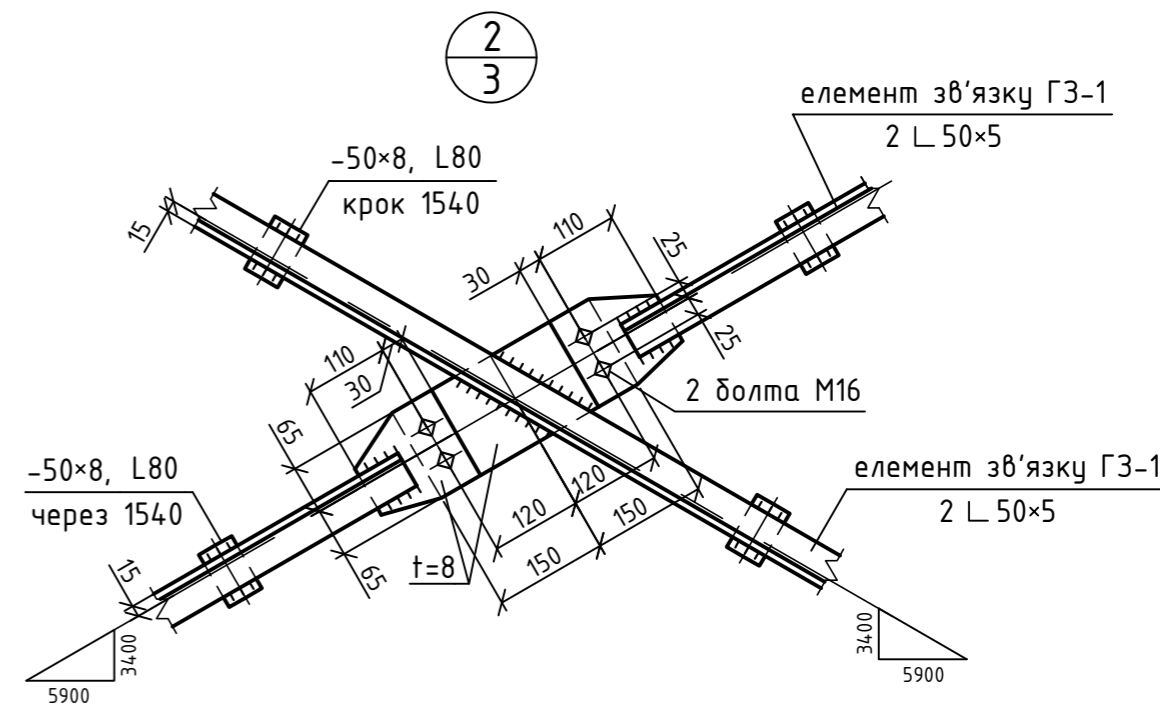
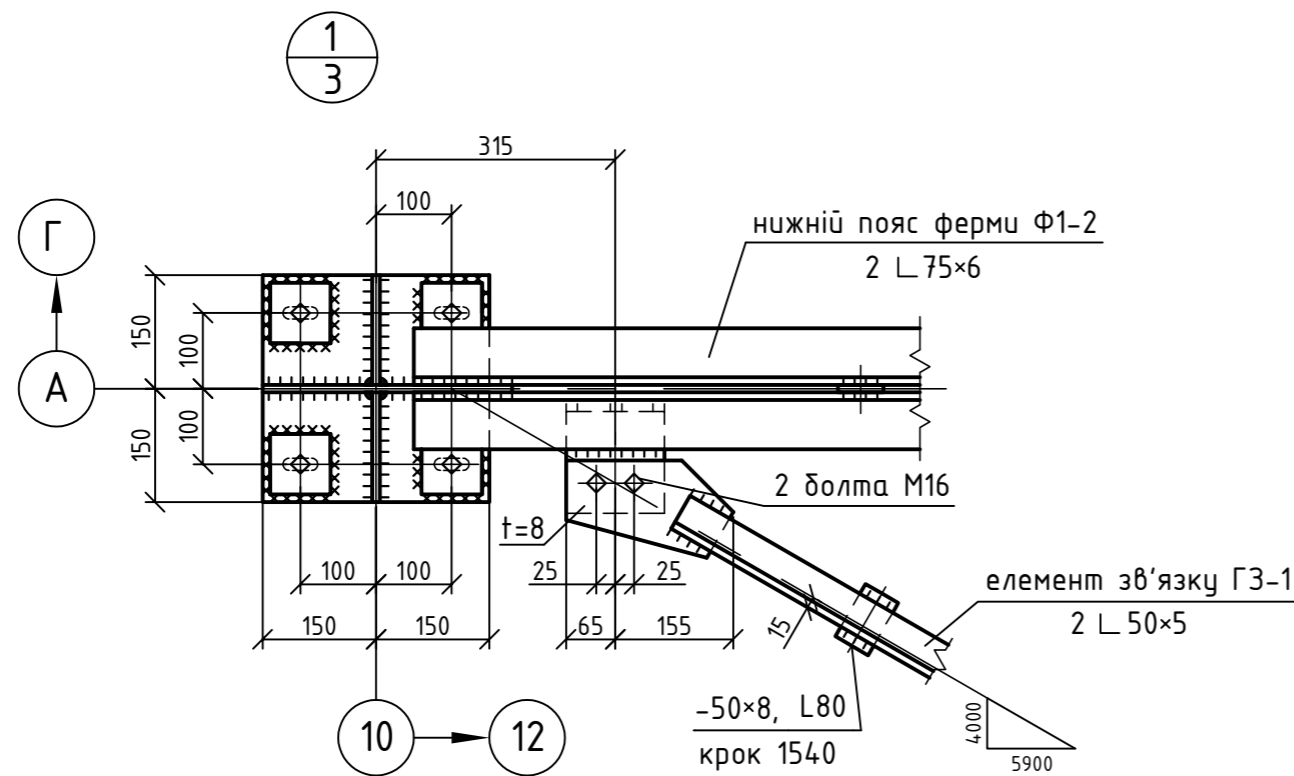
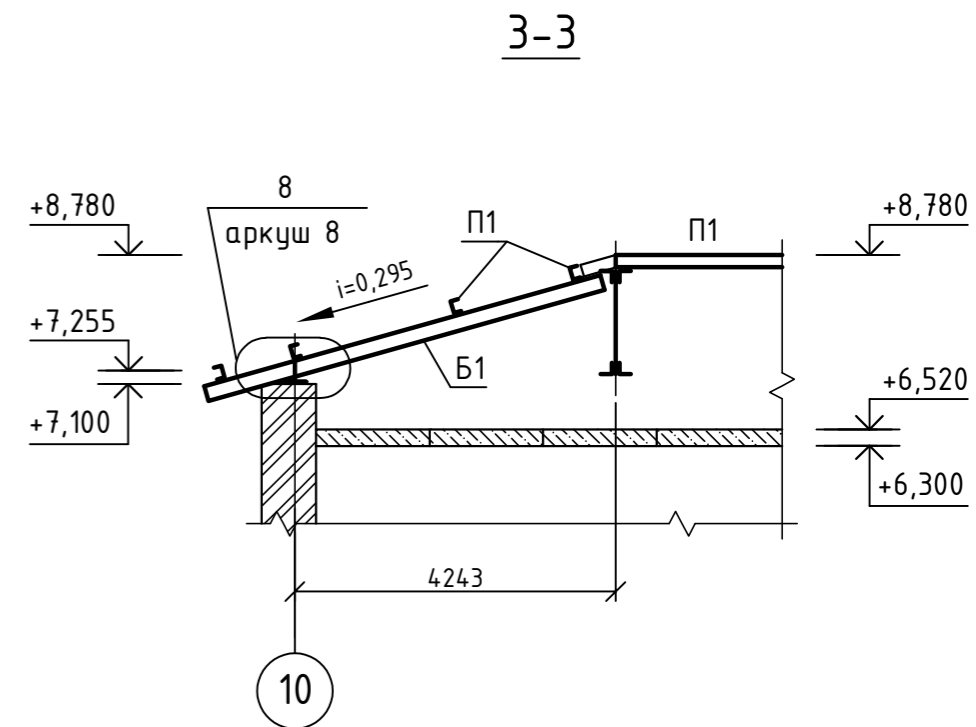
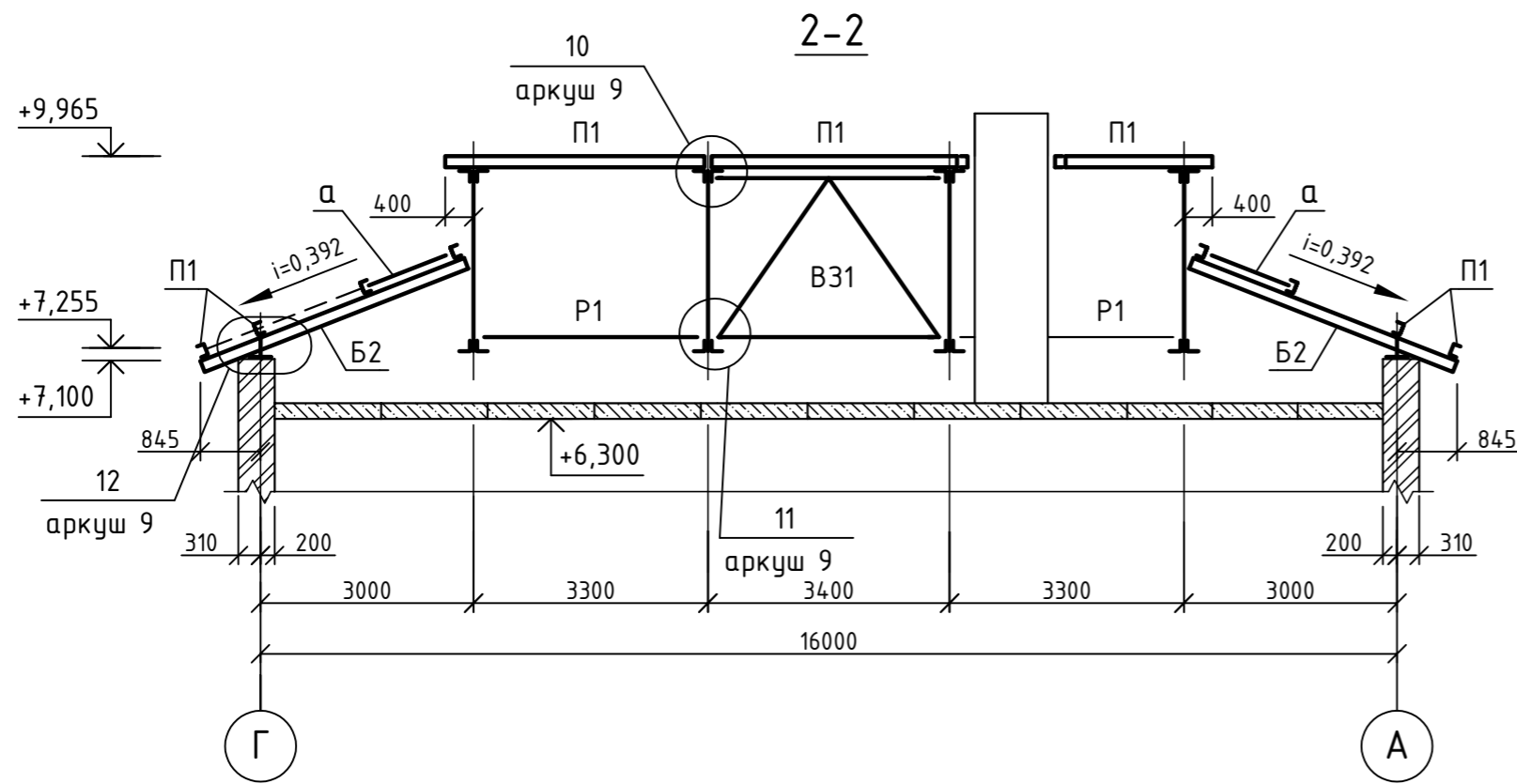
						Кваліфікаційний проект - КМ			
						Івано-франківський національний технічний університет нафти і газу			
Зм.	Кіл.	Арк.	N док.	Пігнус	Дата				
Розробив	Луговий В.О.					Реконструкція будівлі дошкільного дитячого будинку №3 "Гайок" по вул. Бульварна, 17а, м. Слов'янськ Донецької області	Стадія	Аркуш	Аркушів
Перевірів	Мнацаканян К.Б.						РП	3	14
ГІП	Мнацаканян І.В.								
Зав. каф.	Шамріна Г.В.					Схема розташування кроквяних ферм і зв'язків по нижнім поясам ферм в осях 10-14/А-Г. Відомість елементів			
							Кафедра БКБтаС група ПЦБ-75		

Схема розташування кроквяних ферм, балок, прогонів, зв'язків по нижнім поясам ферм в осях 10-14/А-Г



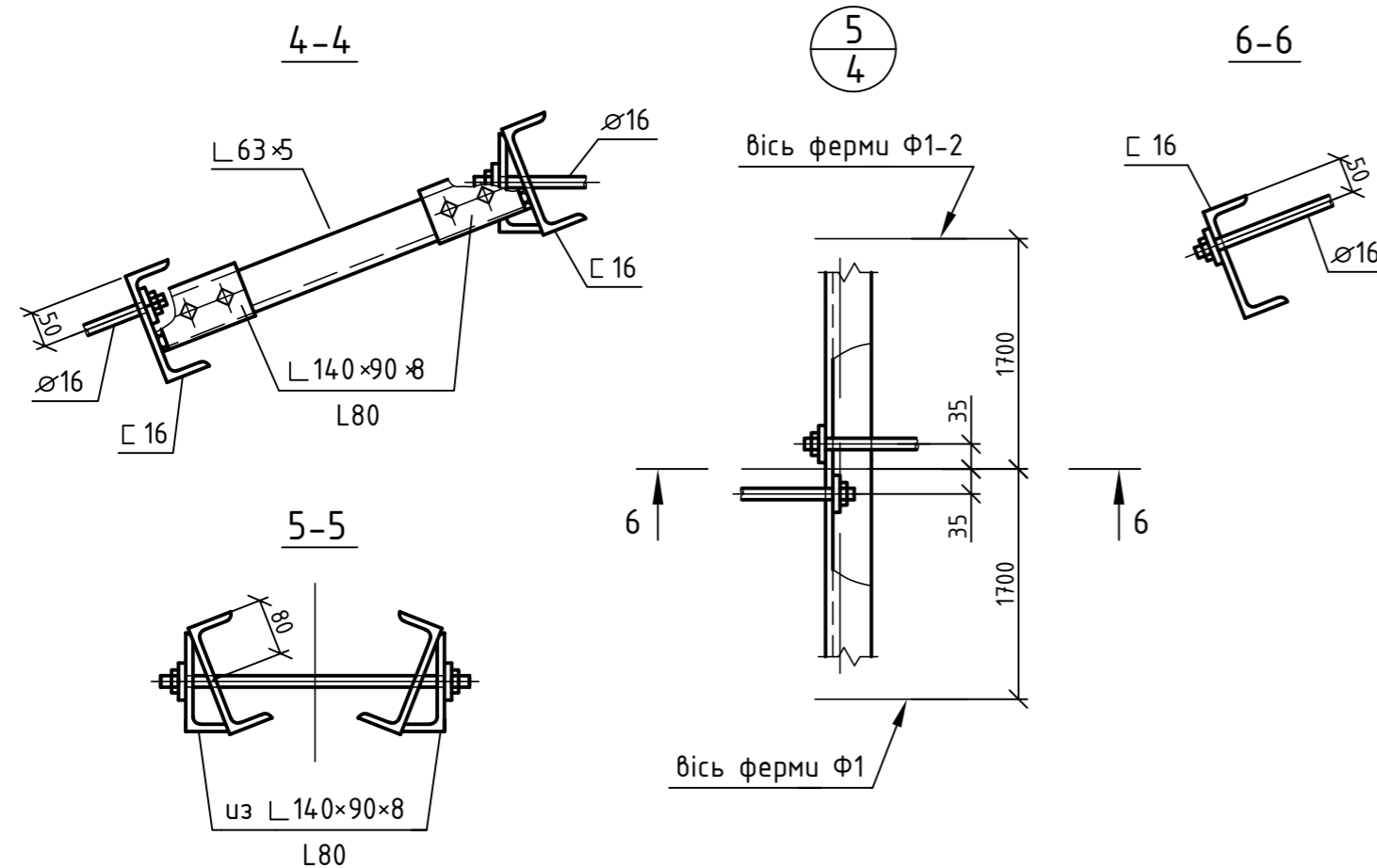
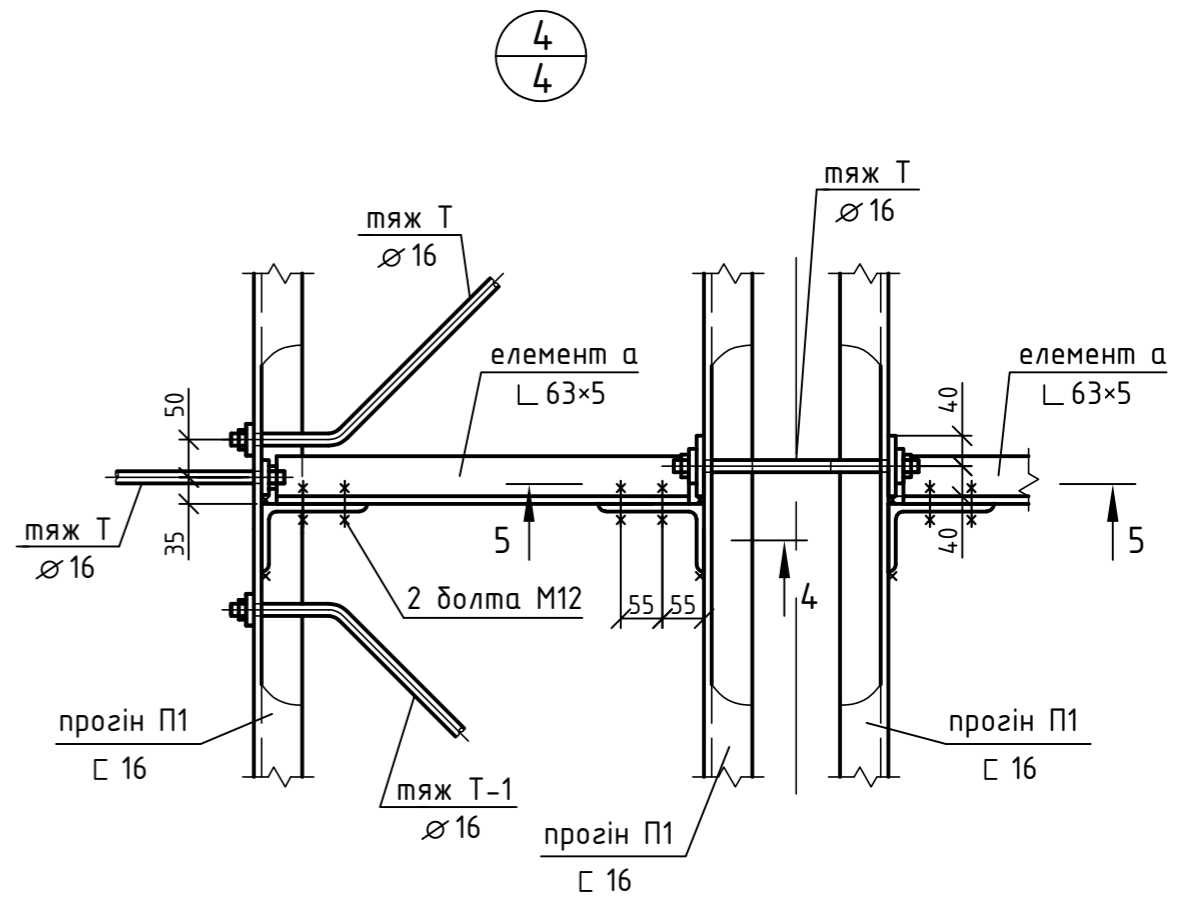
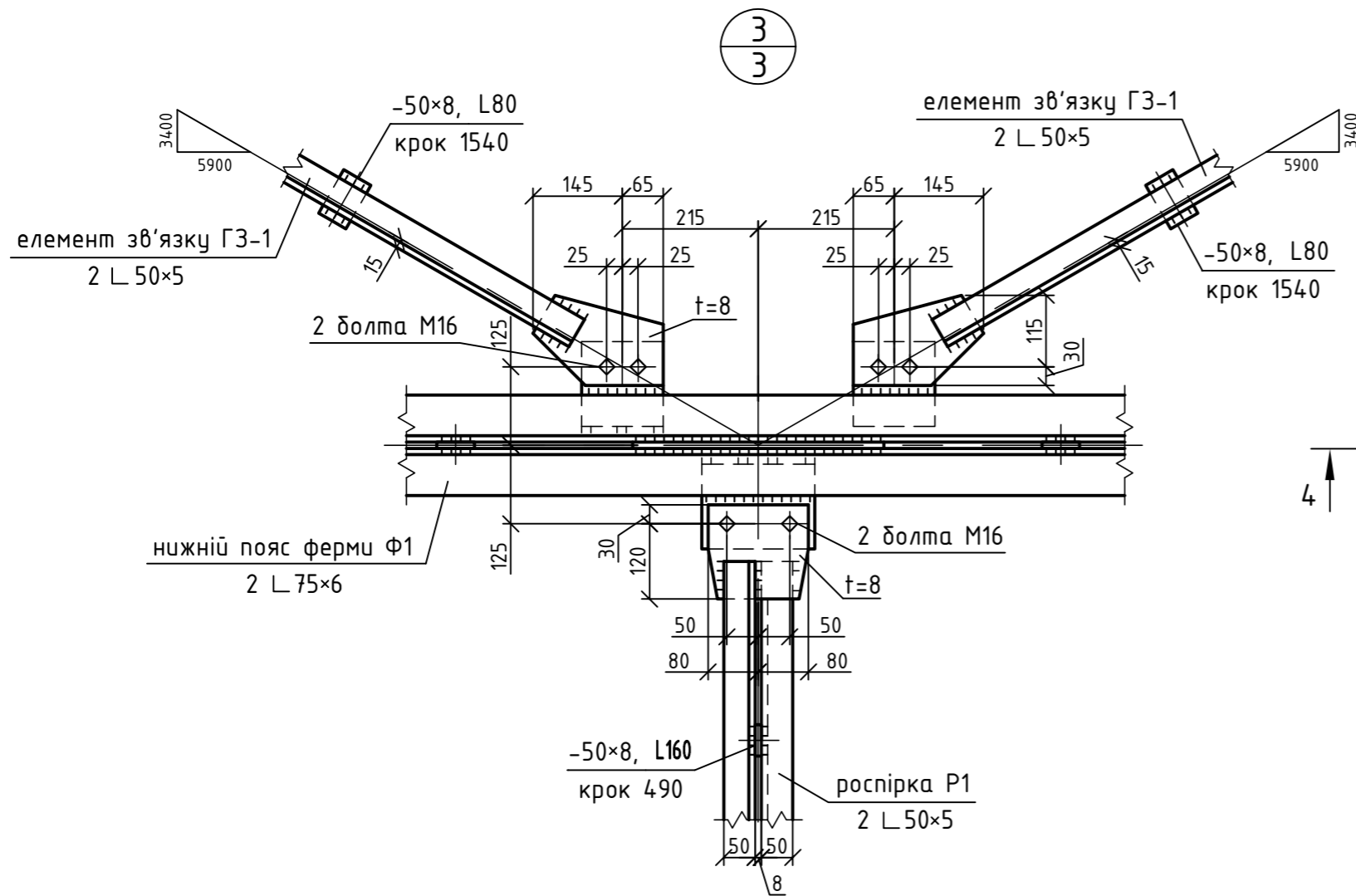
1. Даний аркуш дивитися спільно з аркушами 4, 6...8.

						Кваліфікаційний проект - КМ			
						Івано-франківський національний технічний університет нафти і газу			
Зм.	Кіл.	Арк.	N док.	Пігнис	Дата	Стагія	Аркуш	Аркушів	
Розробив	Луговий В.О.					Реконструкція будівлі дошкільного дитячого будинку №3 "Гайок" по вул. Бульварна, 17а, м. Слов'янськ Донецької області	РП	4	14
Перевірів	Мнацаканян К.Б.								
ГІП	Мнацаканян І.В.								
Зав. каф.	Шамріна Г.В.					Схема розташування кроквяних ферм, балок, прогонів, зв'язків по нижнім поясам ферм в осях 10-14/А-Г. Розріз 1-1			
						Кафедра БКБтаС група ПЦБ-75			



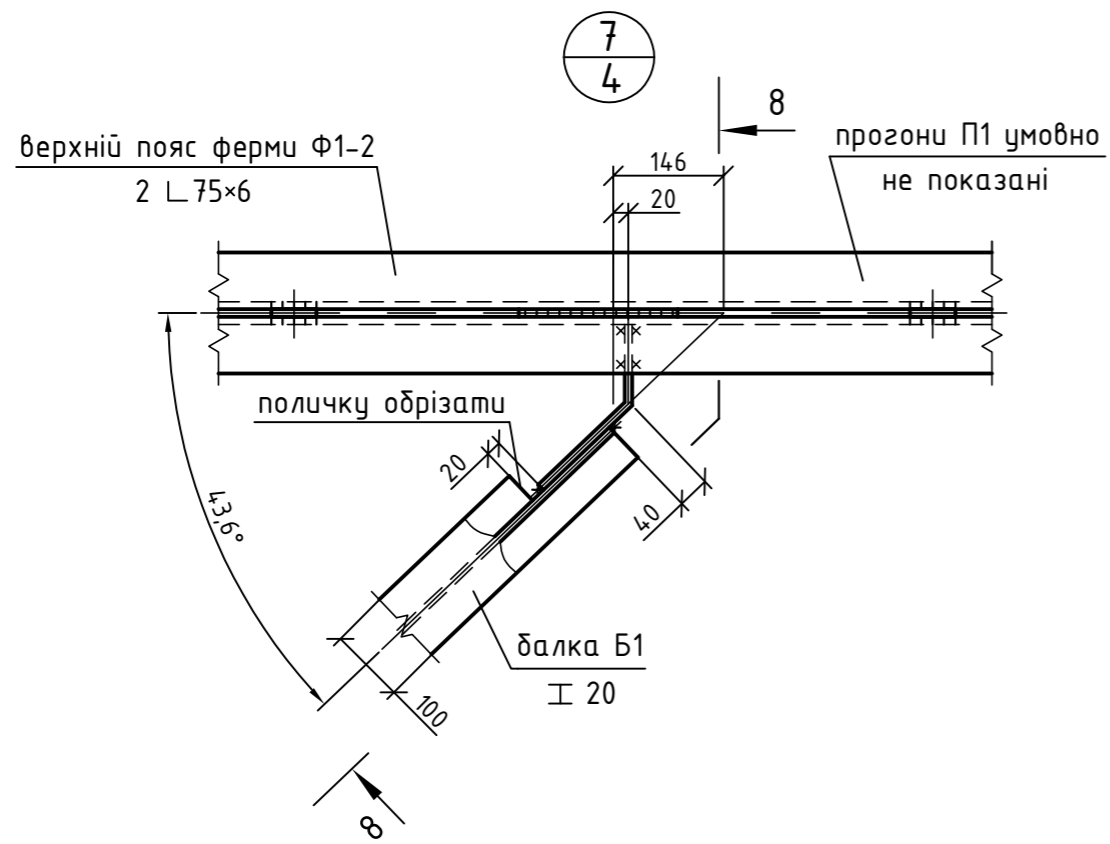
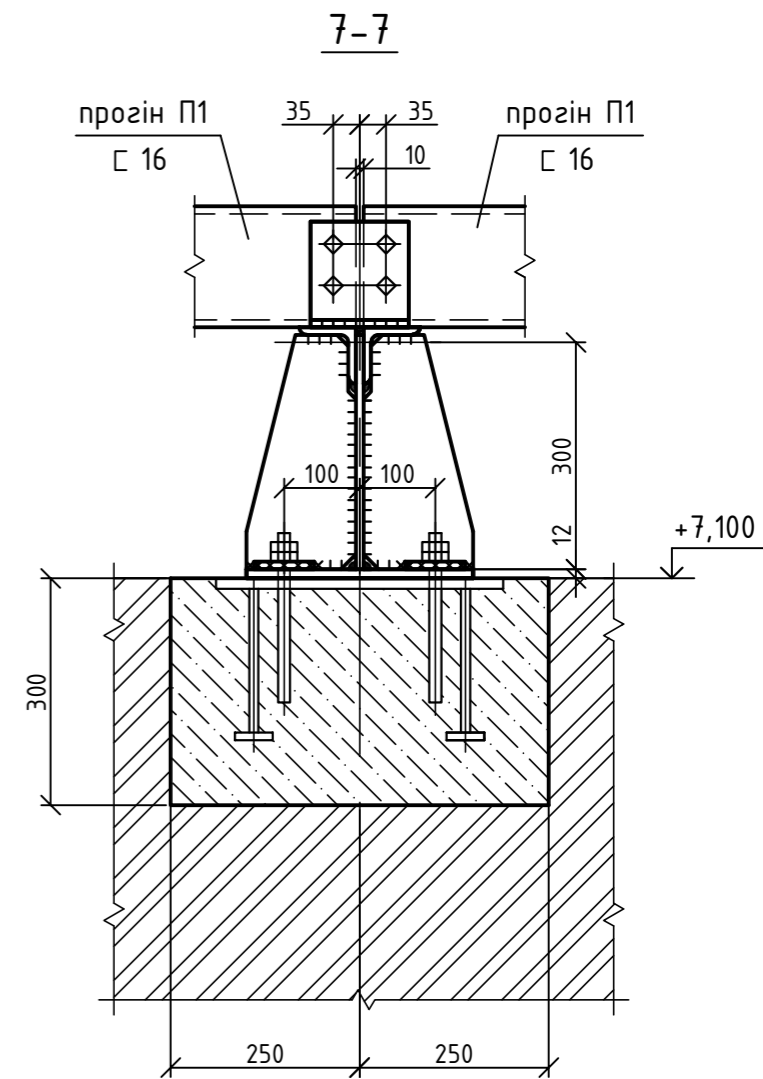
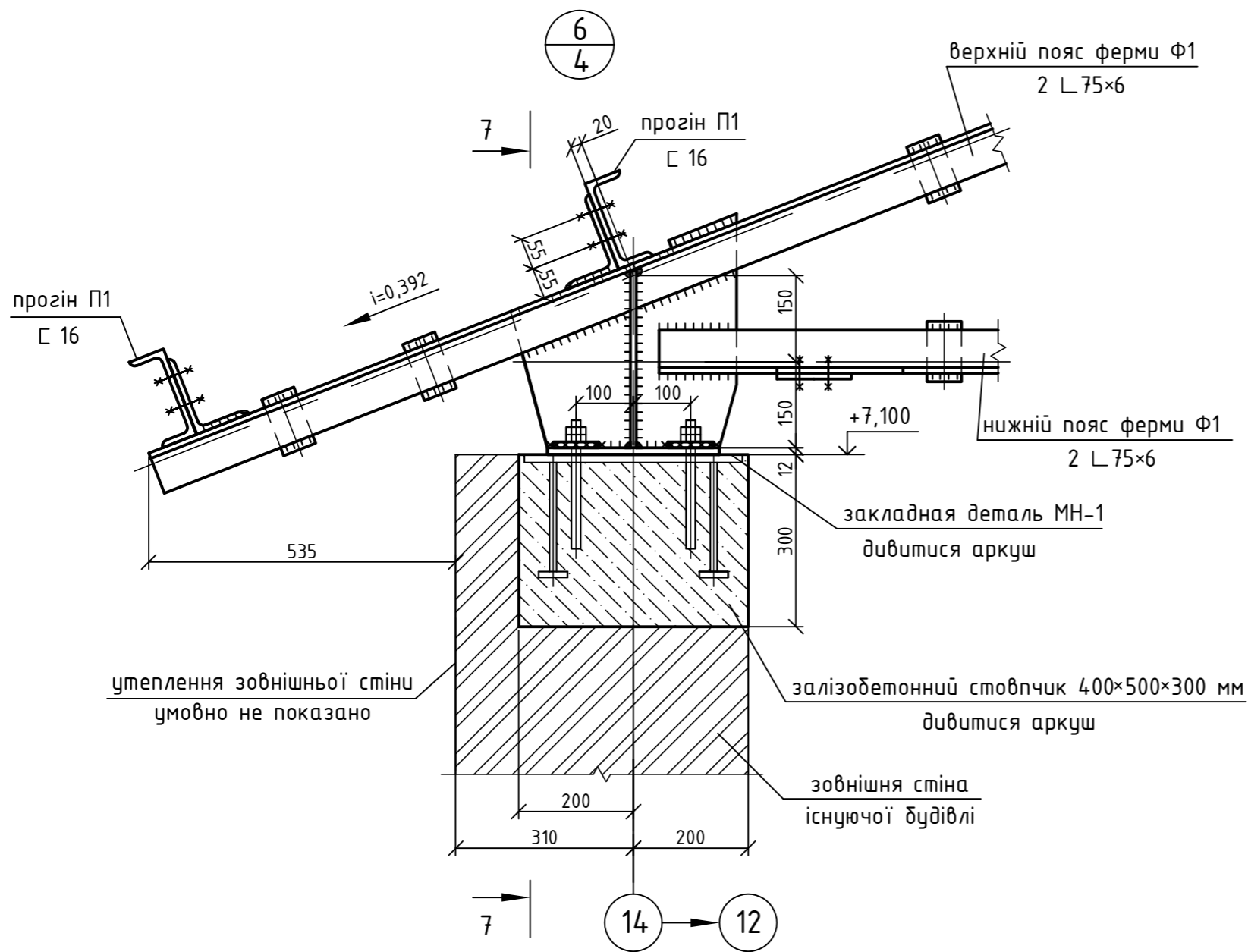
1. Даний аркуш дивитися спільно з аркушами 3, 4, 9.
2. Зварювання сталевих конструкцій виконувати згідно п. 16.1 ДБН В.2.6-198:2014.
3. Всі заводські шви виконувати напіваавтоматичним зварюванням у середовищі вуглекислого газу зварювальним дротом Св08-Г2С.
4. Монтажне зварювання елементів конструкції проводити електродами типу Е42.
5. Всі шви катетом $k_f = 6\text{мм}$.
6. Всі отвори $\varnothing 19\text{мм}$.
7. Всі болти М16 по ДСТУ 7798:2008, клас точності С, клас міцності 5.6, крім оговорених.

Кваліфікаційний проект - КМ					
Івано-франківський національний технічний університет нафти і газу					
Зм.	Кіл.	Арк.	N док.	Пігнус	Дата
Розробив		Луговий В.О.			
Перевірів		Мнацаканян К.Б.			
ГІП		Мнацаканян І.В.			
Зав. каф.		Шамріна Г.В.			
Розрізи 2-2, 3-3. Вузли 1, 2					Реконструкція будівлі дошкільного дитячого будинку №3 "Гайок" по вул. Бульварна, 17а, м. Слов'янськ Донецької області
		Стагія	Аркуш	Аркушів	
		РП	5	14	
Кафедра БКБтаС група ПЦБ-75					



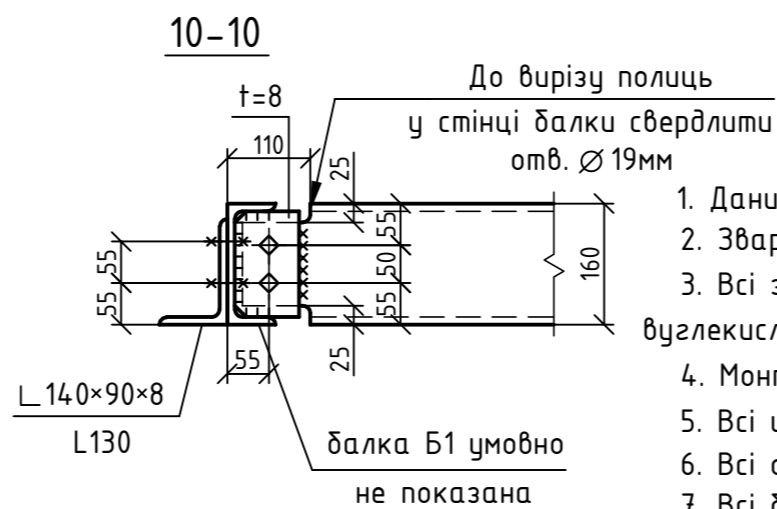
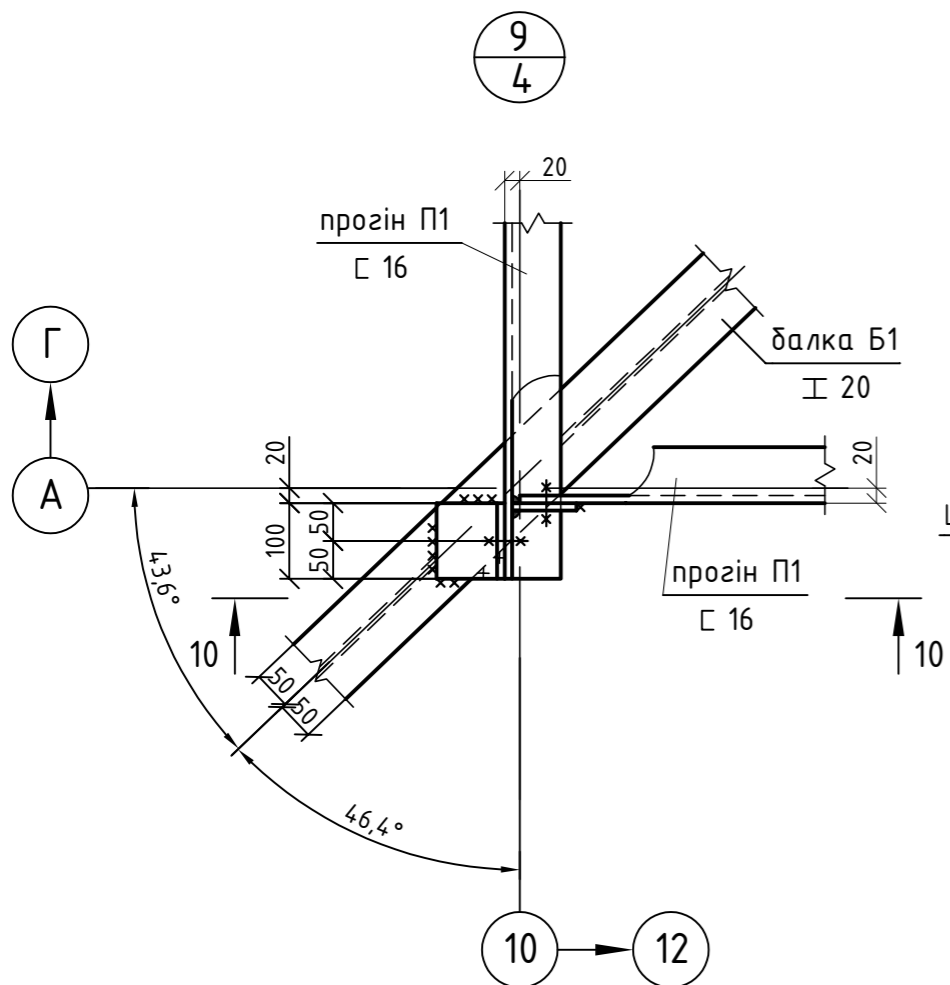
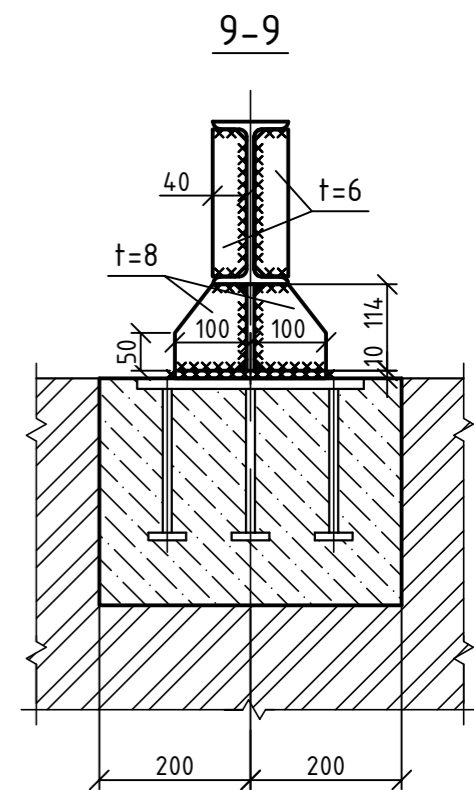
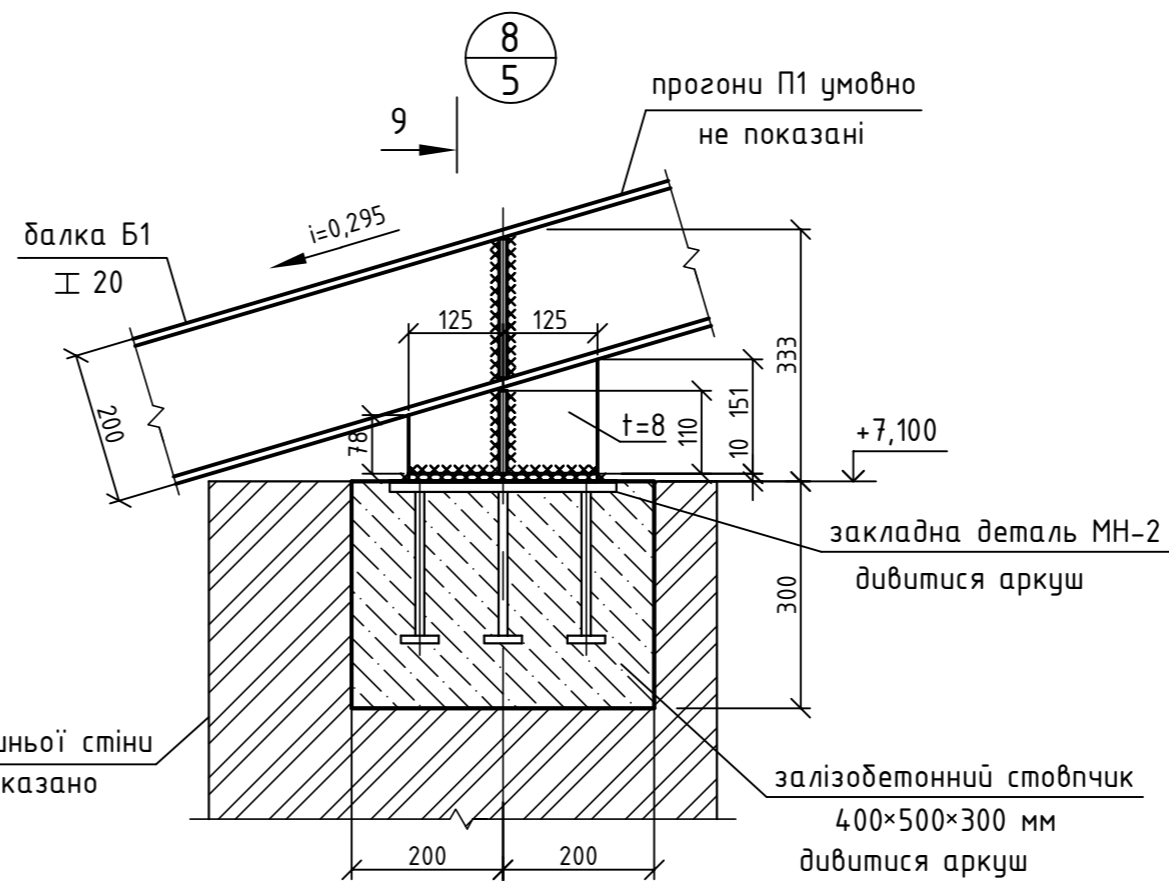
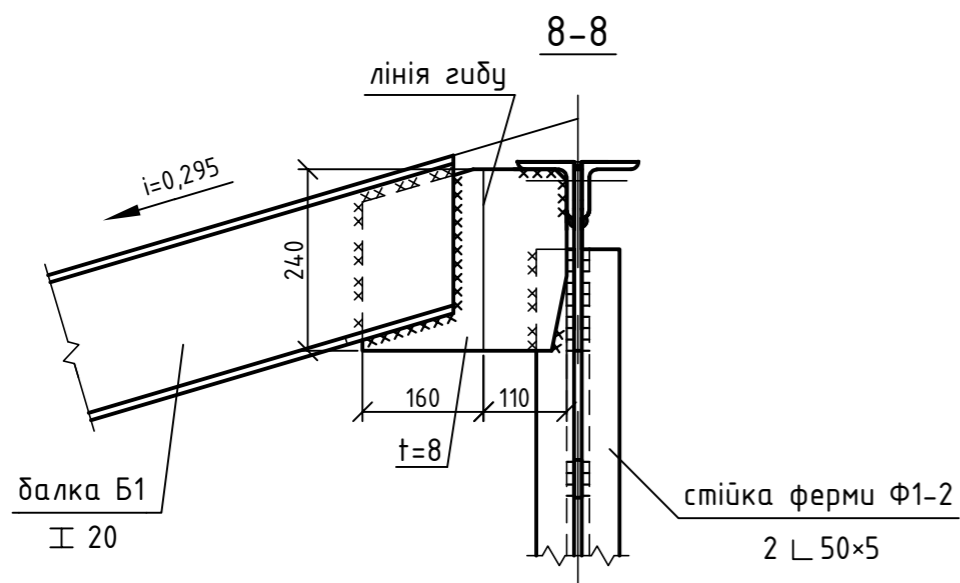
1. Даний аркуш дивитися спільно з аркушами 3, 4.
2. Зварювання сталевих конструкцій виконувати згідно п. 16.1 ДБН В.2.6-198:2014.
3. Всі заводські шви виконувати напівавтоматичним зварюванням у середовищі вуглекислого газу зварювальним дротом СV08-Г2С.
4. Монтажне зварювання елементів конструкції проводити електродами типу Е42.
5. Всі шви катетом $k_f = 6$ мм.
6. Отвори під болти М16 $\varnothing 19$ мм. Отвори під болти М12 $\varnothing 15$ мм.
7. Всі болти М12, М16 по ДСТУ 7798:2008, клас точності С, клас міцності 5.6.

Кваліфікаційний проект - КМ					
Івано-франківський національний технічний університет нафти і газу					
Зм.	Кіл.	Арк.	N док.	Пігнус	Дата
Розробив	Луговий В.О.				
Перевірів	Мнацаканян К.Б.				
ГІП	Мнацаканян І.В.				
Зав. каф.	Шамріна Г.В.				
Реконструкція будівлі дошкільного дитячого будинку №3 "Гайок" по вул. Бульварна, 17а, м. Слов'янськ Донецької області					
Вузли 3...5			Стагія	Аркуш	Аркушів
			РП	6	14
			Кафедра БКБтаС група ПЦБ-75		



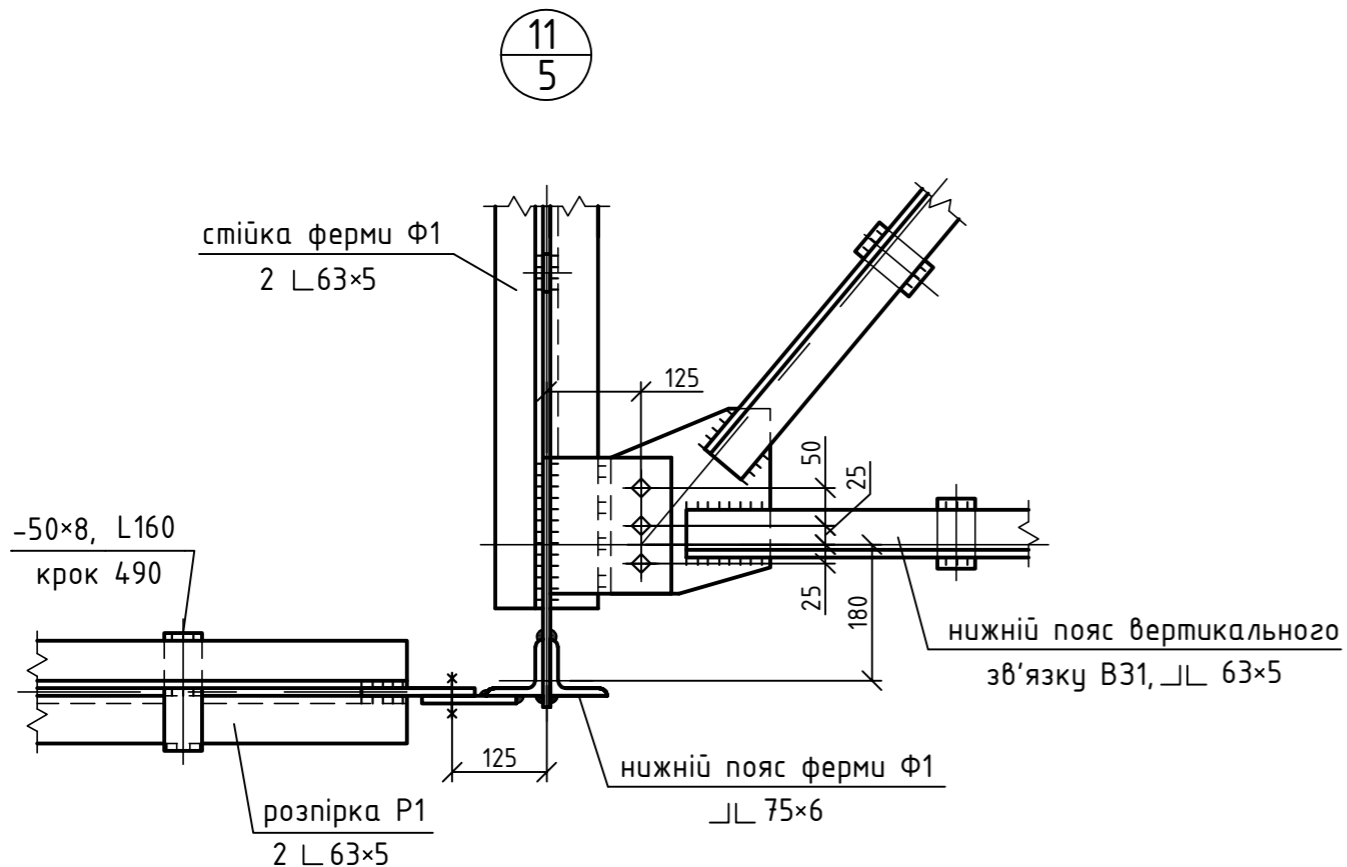
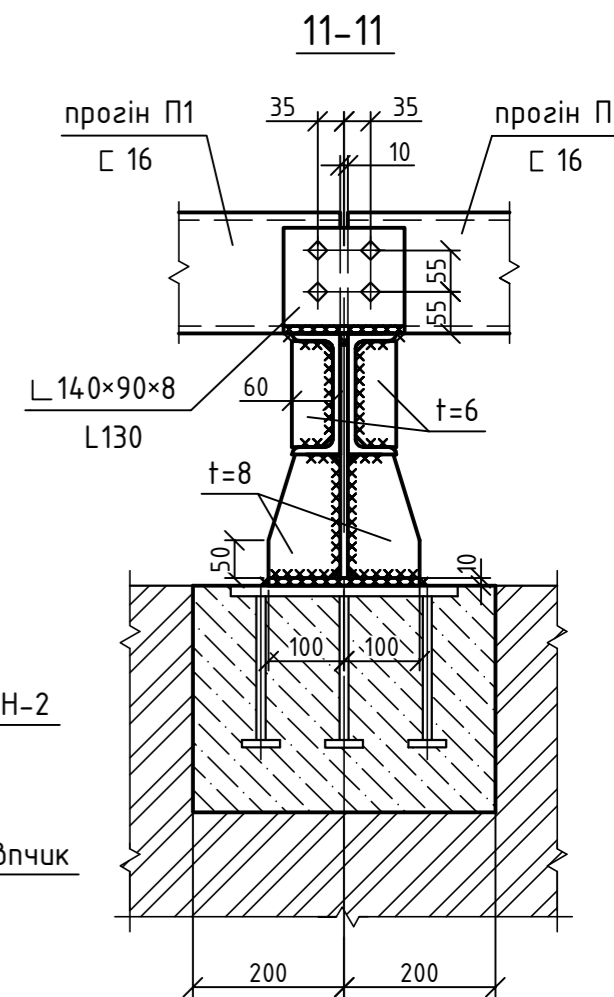
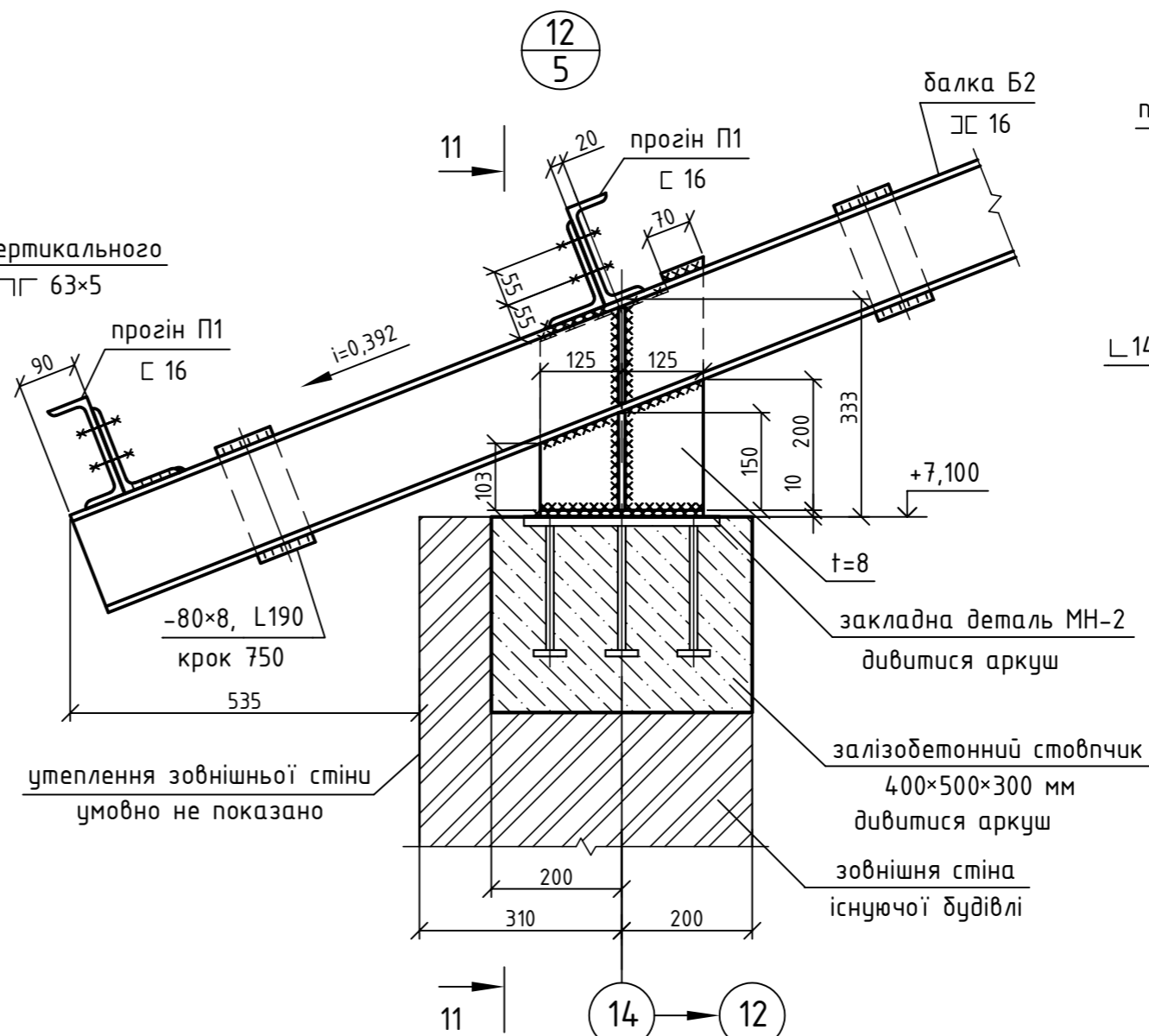
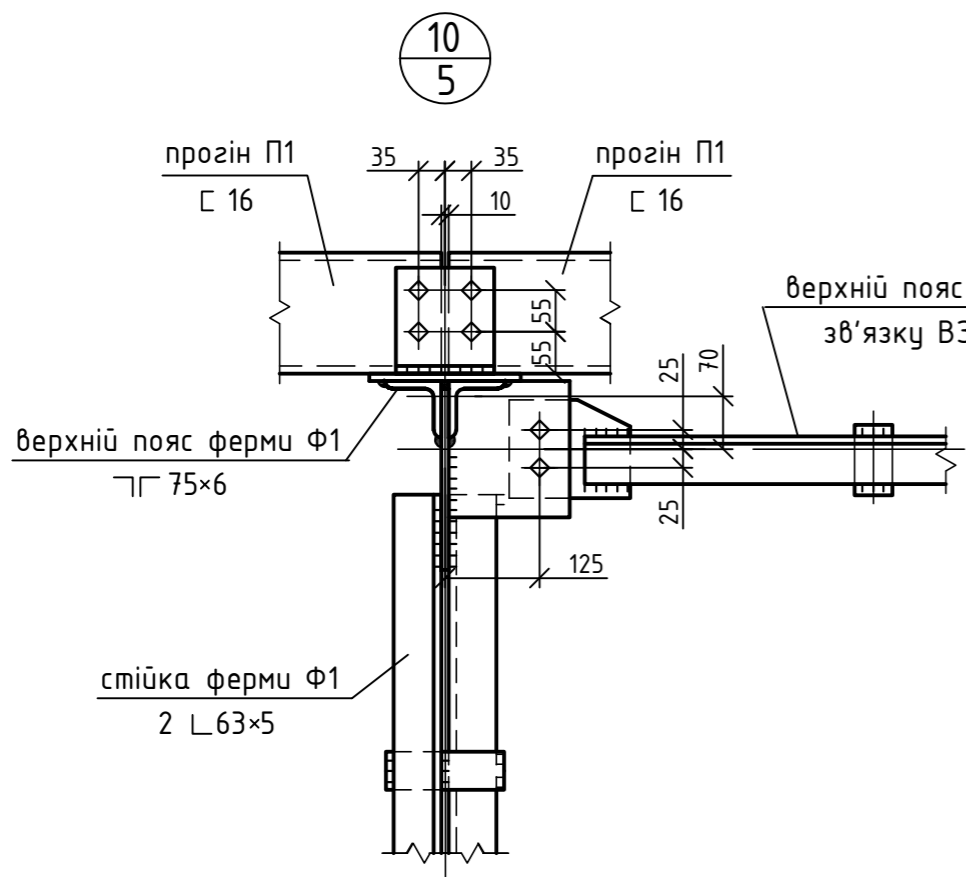
1. Даний аркуш дивитися спільно з аркушами 3, 4, 8.
2. Зварювання сталевих конструкцій виконувати згідно п. 16.1 ДБН В.2.6-198:2014.
3. Всі заводські шви виконувати напівавтоматичним зварюванням у середовищі вуглекислого газу зварювальним дротом Св08-Г2С.
4. Монтажне зварювання елементів конструкції проводити електродами типу Е42.
5. Всі шви катетом $k_f = 6\text{мм}$.
6. Всі отвори $\varnothing 19\text{мм}$.
7. Всі болти М16 по ДСТУ 7798:2008, клас точності С, клас міцності 5.6, крім оговорених.

						Кваліфікаційний проект - КМ			
						Івано-Франківський національний технічний університет нафти і газу			
Зм.	Кіл.	Арк.	N док.	Пігнус	Дата	Реконструкція будівлі дошкільного будинку №3 "Гайок" по вул. Бульварна, 17а, м. Слов'янськ Донецької області	Стагія	Аркуш	Аркушів
Розробив		Луговий В.О.				Реконструкція будівлі дошкільного будинку №3 "Гайок" по вул. Бульварна, 17а, м. Слов'янськ Донецької області	РП	7	14
Перевірів		Мнацаканян К.Б.							
ГІП		Мнацаканян І.В.							
Зав. каф.		Шамріна Г.В.				Вузли 6, 7	Кафедра БКБтаС група ПЦБ-75		



1. Даний аркуш дивитися спільно з аркушами 3...5.
2. Зварювання сталевих конструкцій виконувати згідно п. 16.1 ДБН В.2.6-198:2014.
3. Всі заводські шви виконувати напівавтоматичним зварюванням у середовищі вуглекислого газу зварювальним дротом Св08-Г2С.
4. Монтажне зварювання елементів конструкції проводити електродами типу Е42.
5. Всі шви катетом $k_f = 6$ мм.
6. Всі отвори $\varnothing 19$ мм.
7. Всі болти М16 по ДСТУ 7798:2008, клас точності С, клас міцності 5.6, крім оговорених.

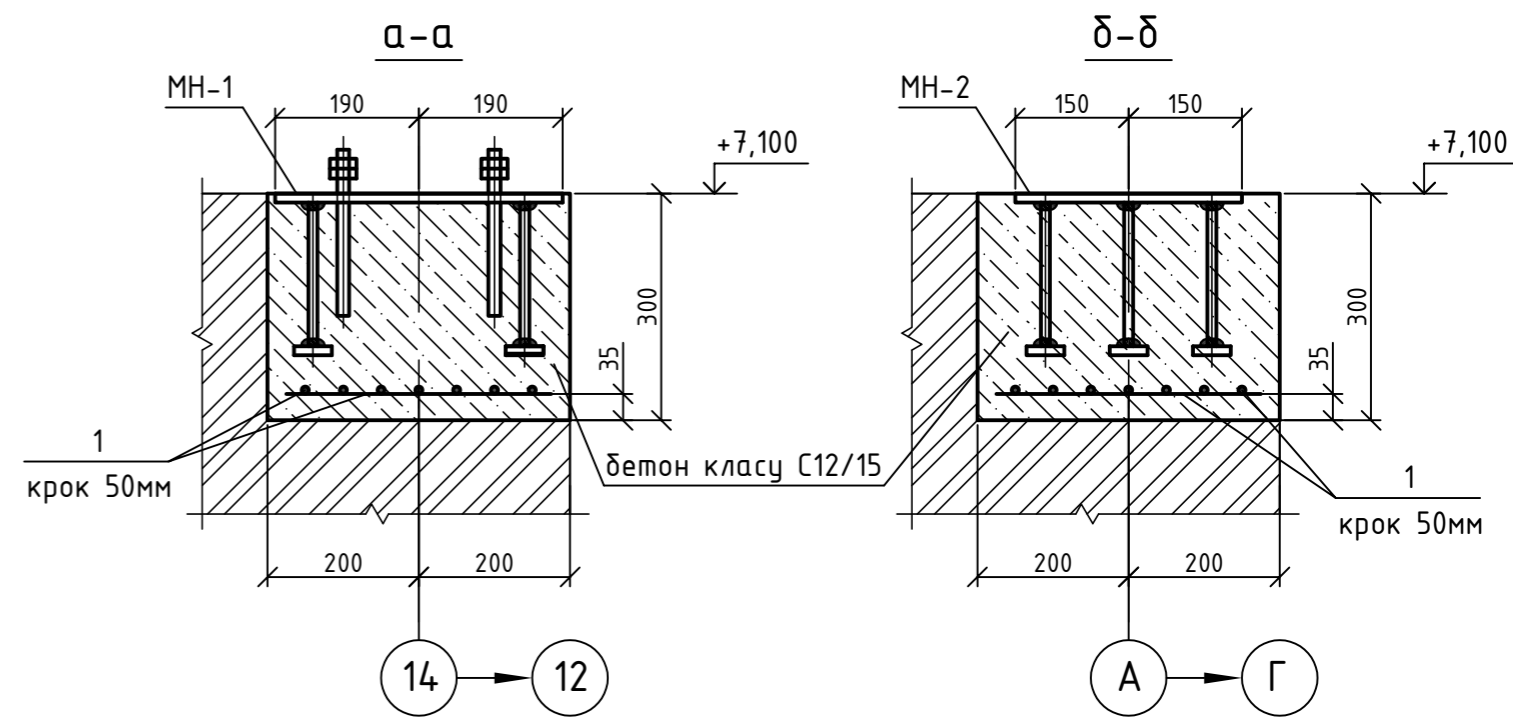
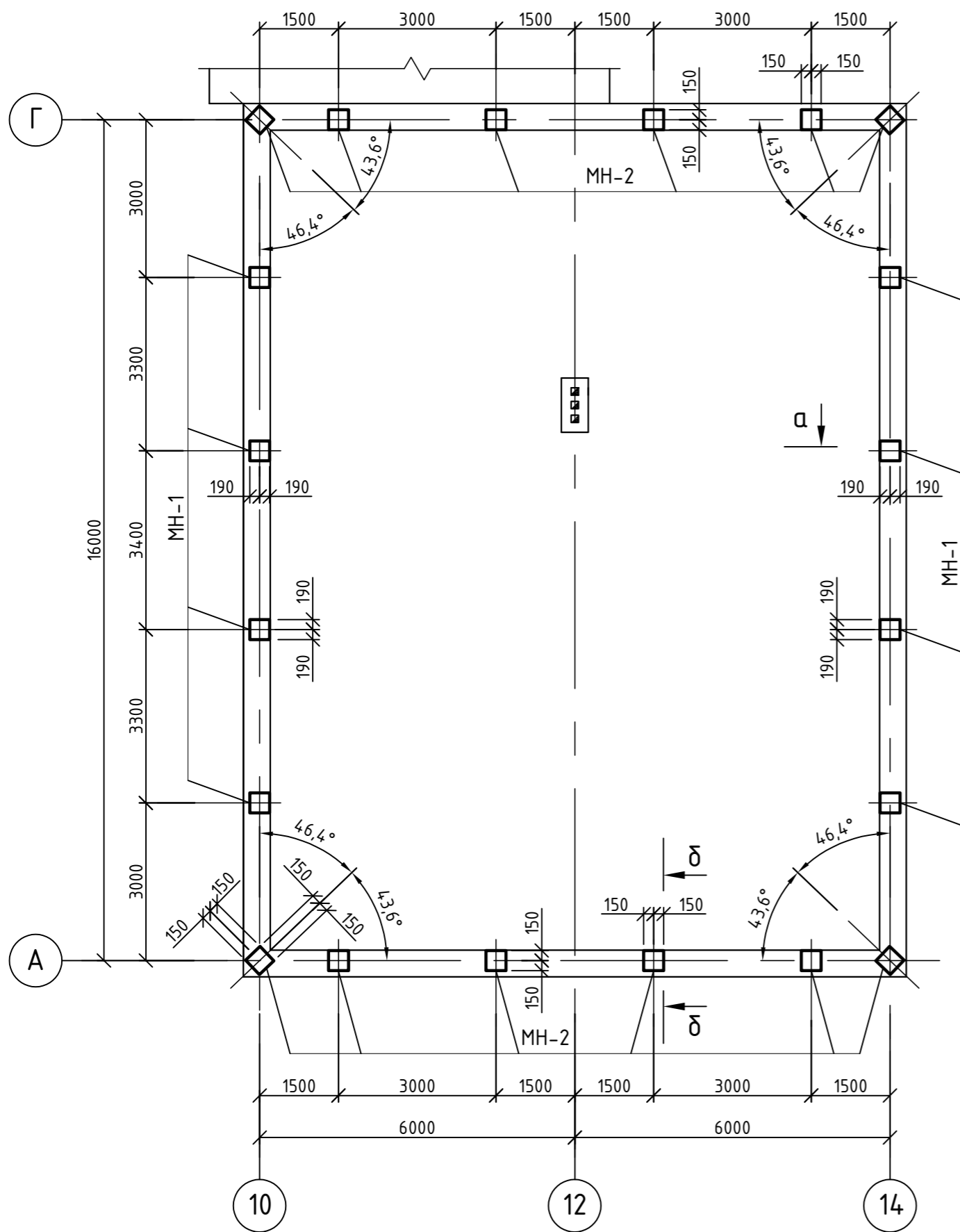
						Кваліфікаційний проект - КМ		
						Івано-франківський національний технічний університет нафти і газу		
Зм.	Кіл.	Арк.	N док.	Пігнус	Дата	Реконструкція будівлі дошкільного дитячого будинку №3 "Гайок" по вул. Бульварна, 17а, м. Слов'янськ Донецької області		
Розробив		Луговий В.О.				РП	8	14
Перевірів		Мнацаканян К.Б.						
		ГІП						
Зав. каф.		Шамріна Г.В.				Вузол 7: переріз 8-8. Вузли 8, 9		Кафедра БКБтаС група ПЦБ-75



1. Даний аркуш дивитися спільно з аркушами 3...5.
2. Зварювання сталевих конструкцій виконувати згідно п. 16.1 ДБН В.2.6-198:2014.
3. Всі заводські шви виконувати напівавтоматичним зварюванням у середовищі вуглекислого газу зварювальним дротом С608-Г2С.
4. Монтажне зварювання елементів конструкції проводити електродами типу Е42.
5. Всі шви катетом $k_f = 6$ мм.
6. Всі отвори $\varnothing 19$ мм.
7. Всі болти М16 по ДСТУ 7798:2008, клас точності С, клас міцності 5.6, крім оговорених.

						Кваліфікаційний проект - КМ			
						Івано-франківський національний технічний університет нафти і газу			
Зм.	Кіл.	Арк.	N док.	Пігнис	Дата	Реконструкція будівлі дошкільного дитячого будинку №3 "Гайок" по вул. Бульварна, 17а, м. Слов'янськ Донецької області	Стагія	Аркуш	Аркушів
Розробив		Луговий В.О.				Реконструкція будівлі дошкільного дитячого будинку №3 "Гайок" по вул. Бульварна, 17а, м. Слов'янськ Донецької області	РП	9	14
Перевірів		Мнацаканян К.Б.							
ГІП		Мнацаканян І.В.							
Зав. каф.		Шамріна Г.В.				Вузли 10...12	Кафедра БКБмаС група ПЦБ-75		

Схема розташування закладних деталей на відм. +7,100
в осях 10-14/А-Г



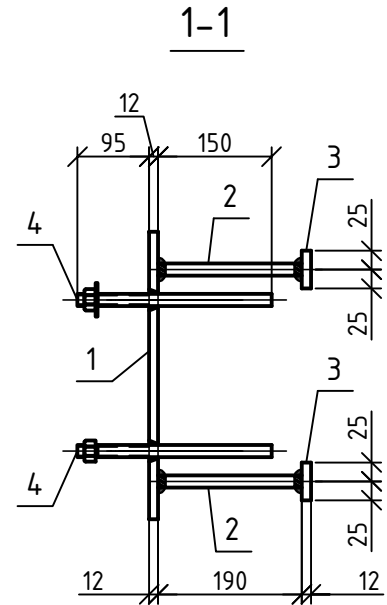
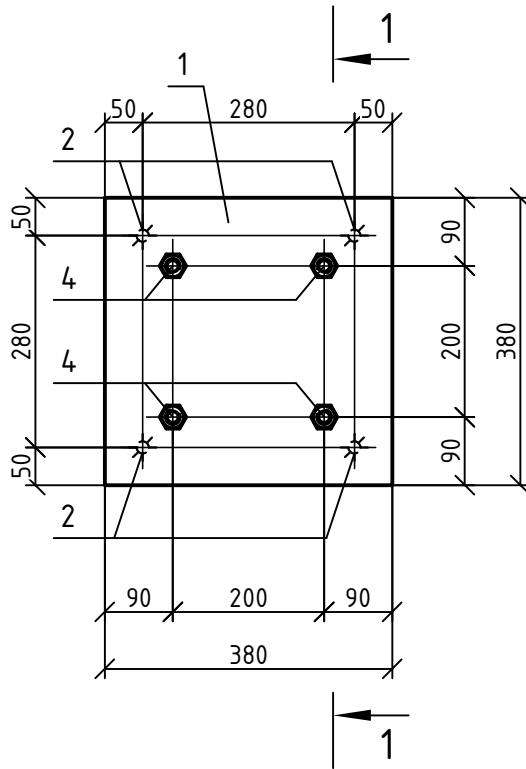
Специфікація до схеми розташування закладних деталей
на відм. +7,100 в осях 10-14/А-Г

Поз.	Позначення	Найменування	Кіл.	Маса од.,кг	Примітка
МН-1	дивитися аркуш 11	Закладна деталь МН-1	8	17,36	шт.
МН-2	дивитися аркуш 12	Закладна деталь МН-2	12	9,1	шт.
1	ДСТУ 3760:2019	Ø8A240C L =заг.	126	0,395	кг/м
Матеріали					
		Бетон класу С12/15	1,2		м ³

1. Даний аркуш дивитися спільно з аркушами 3, 4, 11, 12.

Кваліфікаційний проект - КМ						Івано-франківський національний технічний університет нафти і газу			
Зм.	Кіл.	Арк.	N док.	Пігнус	Дата	Стагія	Аркуш	Аркушів	
Розробив	Луговий В.О.					Реконструкція будівлі дошкільного дитячого будинку №3 "Гайок" по вул. Бульварна, 17а, м. Слов'янськ Донецької області	РП	10	14
Перевірів	Мнацаканян К.Б.								
ГІП	Мнацаканян І.В.								
Зав. каф.	Шамріна Г.В.					Схема розташування закладних деталей на відм. +7,100 в осях 10-14/А-Г. Перерізи а-а,δ-δ.			Кафедра БКБтаС група ПЦБ-75

Закладна деталь МН-1

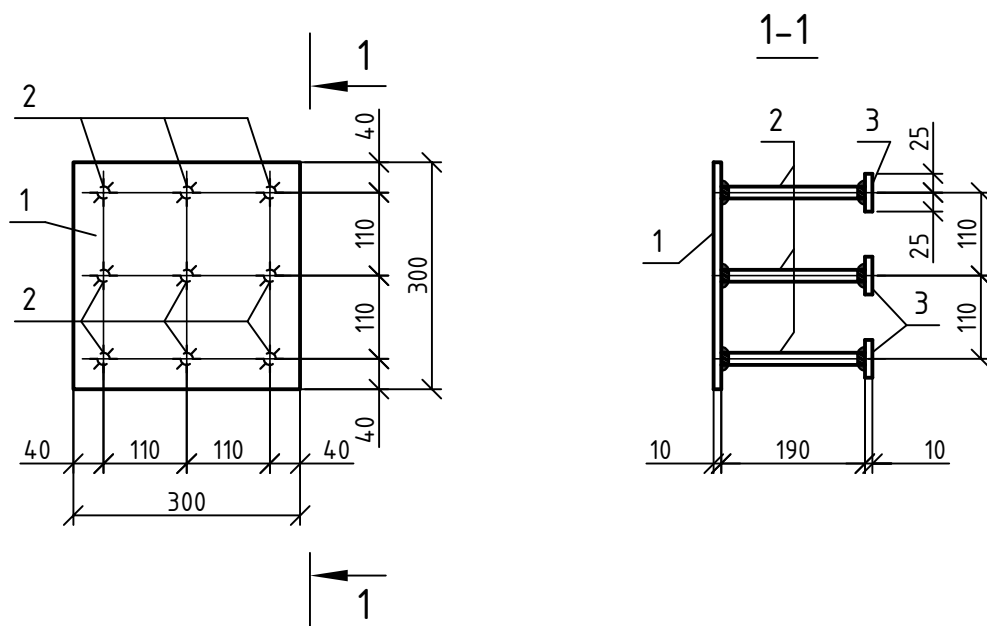


Поз.	Позначення	Найменування	Кіл.	Маса од.,кг	Примітка
1		Лист $\frac{380 \times 12 \text{ ДСТУ } 8540:2015}{\text{С235 ДСТУ } 8539:2015}$ L=380	1	13,6	
2		$\varnothing 16 \text{ А400С ДСТУ } 3760:2019$ L=190	4	0,3	
3		Лист $\frac{50 \times 12 \text{ ДСТУ } 8540:2015}{\text{С235 ДСТУ } 8539:2015}$ L=50	4	0,24	
4	ДСТУ ГОСТ 24379.1:2008	Болт 1.1М16х250	4	0,40	обрізати

1. Закладну деталь МН-1 виготовити у кількості 8 штук.
2. Загальна вага однієї закладної деталі МН-1 - 17,36 кг.
3. Анкера (поз.2) приварити до поз.1 в роззенковані отвори.

Кваліфікаційний проект - КМ						
Івано-франківський національний технічний університет нафти і газу						
Зм.	Кіл.	Арк.	N док.	Пігнус	Дата	
Розробив	Луговий В.О.					
Перевірив	Мнацаканян К.Б.					
ГІП	Мнацаканян І.В.					
Зав. каф.	Шамріна Г.В.					
Реконструкція будівлі дошкільного дитячого будинку №3 "Гайок" по вул. Бульварна, 17а, м. Слов'янськ Донецької області				Стагія	Аркуш	Аркушів
Закладна деталь МН-1				РП	11	14
				Кафедра БКБтаС група ПЦБ-75		

Закладна деталь МН-2

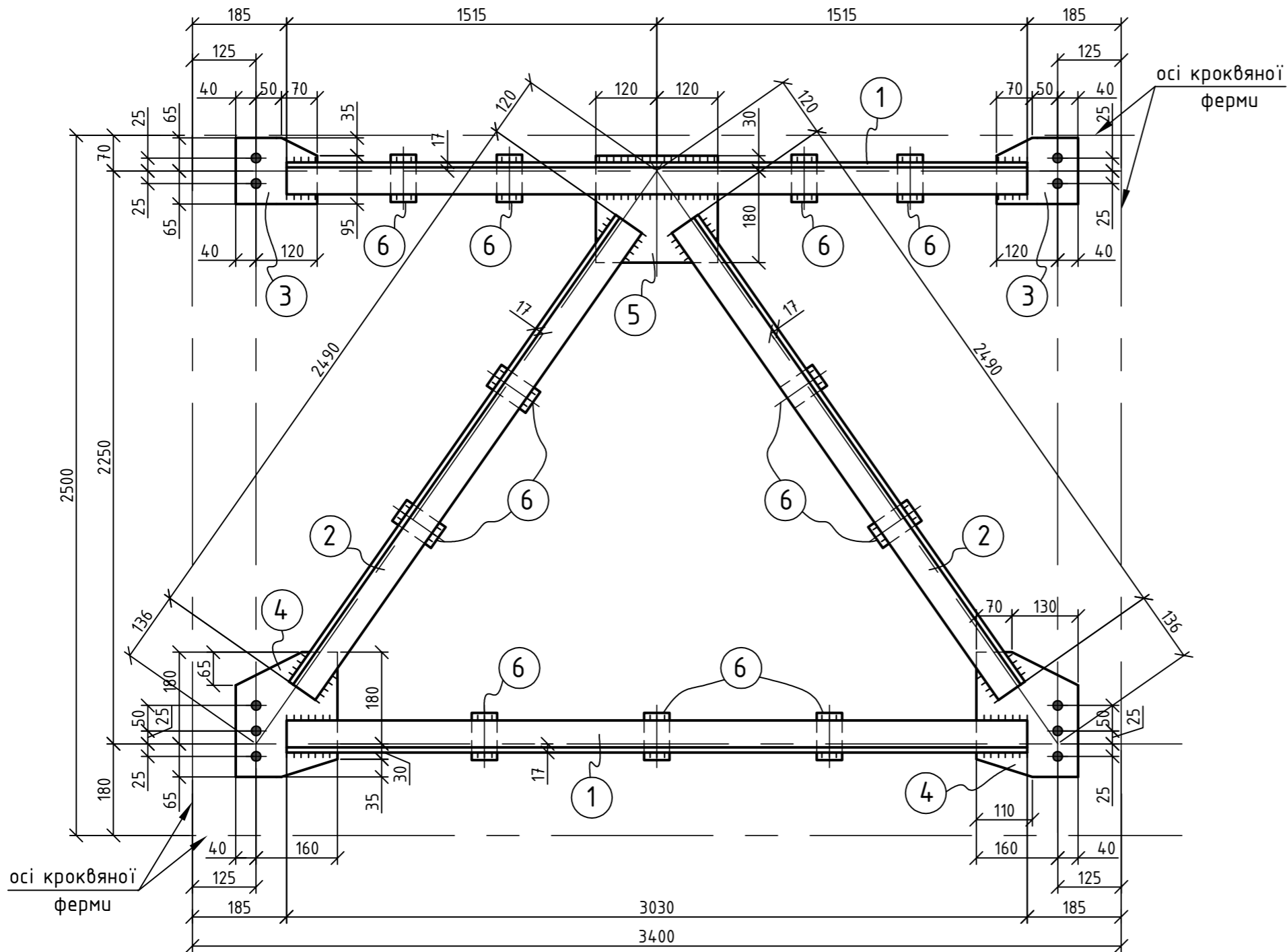


Поз.	Позначення	Найменування	Кіл.	Маса од.,кг	Примітка
1		Лист $\frac{300 \times 10 \text{ ДСТУ } 8540:2015}{\text{С235 ДСТУ } 8539:2015}$ L=300	1	7,1	
2		$\varnothing 16 \text{ A400C ДСТУ } 3760:2019$ L=190	4	0,3	
3		Лист $\frac{50 \times 10 \text{ ДСТУ } 8540:2015}{\text{С235 ДСТУ } 8539:2015}$ L=50	4	0,2	

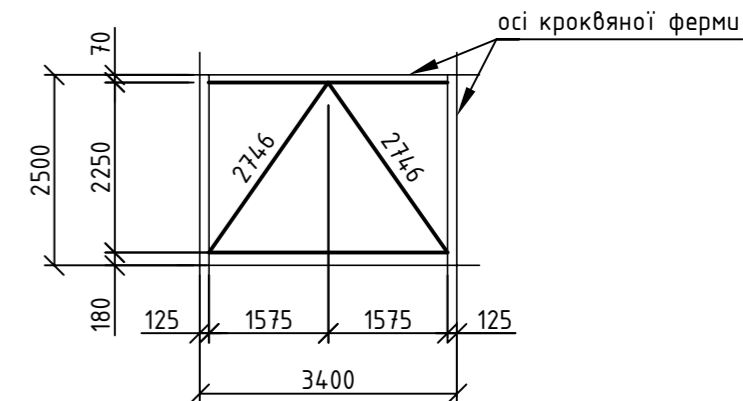
1. Закладну деталь МН-1 виготовити у кількості 12 штук.
2. Загальна вага однієї закладної деталі МН-2 – 9,1 кг.
3. Анкера (поз.2) приварити до поз.1 в роззенковані отвори.

Кваліфікаційний проект – КМ					
Івано-франківський національний технічний університет нафти і газу					
Зм.	Кіл.	Арк.	N док.	Пігнус	Дата
Розробив	Луговий В.О.		Реконструкція будівлі дошкільного дитячого будинку №3 "Гайок" по вул. Бульварна, 17а, м. Слов'янськ Донецької області		
Перевірів	Мнацаканян К.Б.				
ГІП	Мнацаканян І.В.				
Зав. каф.	Шамріна Г.В.		Закладна деталь МН-2		
			Кафедра БКБтаС група ПЦБ-75		

B31



Геометрична схема B31



Відомість відправних елементів

Марка елемента	Кількість, шт.	Маса, кг	
		одного елемента	всіх
B31	1	127	127
Разом			127

Відомість заводських зварних швів

Марка елемента	Довжини швів (м)				
	при перерізі швів			приведені	
	-6			на елемент	на всі
B31	5,6			5,6	5,6

Специфікація металопрокату

Марка	Поз.	Кількість		Перетин, мм	Довжина, мм	Маса, кг			Марка сталі	Примітка
		т	н			однієї	всіх	марки		
B31	1	4		L 63×5	3030	14,6	59	127	C235	
	2	4		L 63×5	2490	12,0	48			
	3	2		-130×8	160	1,3	3			
	4	2		-200×8	245	3,1	7			
	5	1		-210×8	240	3,2	4			
	6	11		-50×8	80	0,3	4			
				На зварні шви		1%	2			

1. Даний аркуш дивитися спільно з аркушами 3, 4, 5, 13.
2. Зварювання сталевих конструкцій виконувати згідно п. 16.1 ДБН В.2.6-198:2014.
3. Всі шви катетом $k_f = 6\text{мм}$.
4. Всі отвори $\varnothing 19\text{мм}$.
5. Розрахункова довжина зварного шва для кріплення елементів решітки зв'язку до фасонк прийнята 60мм.
6. Металеві конструкції забарвити емаллю ПФ-11 за два рази по ґрунтуванню ГФ-020.

Кваліфікаційний проект - КМД

Івано-франківський національний технічний університет нафти і газу

Зм.	Кіл.	Арк.	N док.	Пігнус	Дата				
Розробив	Луговий В.О.					Реконструкція будівлі дошкільного дитячого будинку №3 "Гайок" по вул. Бульварна, 17а, м. Слов'янськ Донецької області	Стагія	Аркуш	Аркушів
Перевірів	Мнацаканян К.Б.						РП	14	14
ГІП	Мнацаканян І.В.								
Зав. каф.	Шамріна Г.В.					Робоче креслення B31	Кафедра БКБтаС група ПЦБ-75		

МІНІСТЕРСТВО ОСВІТИ І НАУКИ УКРАЇНИ
ІВАНО-ФРАНКІВСЬКИЙ НАЦІОНАЛЬНИЙ ТЕХНІЧНИЙ УНІВЕРСИТЕТ НАФ-
ТИ І ГАЗУ

Інститут архітектури та будівництва «ІФНТУНГ-ДонНАБА»

(повна назва факультету)

Кафедра «Будівельні конструкції, будівлі та споруди»

(повна назва кафедри)

«До захисту допущено» Завіду-
вач кафедри БКБС

_____Галина ШАМРІНА

«20» червня 2025_ р.

Кваліфікаційний проект

на здобуття ступеня

бакалавра

на тему Реконструкція будівлі дошкільного дитячого будинку №3 "Гайок" по вул.
Бульварна, 17а, м. Слов'янськ Донецької області

ТОМ 3

КОШТОРИСНА ДОКУМЕНТАЦІЯ

Виконав (-ла):

здобувач 4 курсу, групи ПЦБ-75

підготовки за освітньо-професійною програмою

Промислове та цивільне будівництво

(назва)

192 Будівництво та цивільна інженерія

(код й найменування спеціальності)

Луговий В.О.

(прізвище та ініціали)

Керівник Мнацаканян І. В.

(посада, науковий ступінь, вчене звання, прізвище та ініціали)

Рецензент _____

(посада, науковий ступінь, вчене звання, прізвище та ініціали)

Перевірено на плагіат

за допомогою сервісу StrikePlagiarism

_____ ст. викл. Мнацаканян І.В.

(посада відповідальної особи, , прізвище та ініціали)

ЗМІСТ

ТОМ 3

3.1 Інвесторська кошторисна документація.....	2
3.1.1 Кошторис на загально будівельні роботи.....	12
3.1.3 Об'єктний кошторис.....	14
3.1.4 Зведений кошторисний розрахунок.....	15
3.2 Кошторисна документація підрядника.....	18
3.2.1 Договірна ціна на загально будівельні роботи.....	18
3.2.2 ТЕП.....	19

Реконструкція будівлі дошкільного дитячого будинку №3 "Гайок" по вул. Бульварна, 17а, м. Слов'янськ Донецької області

Локальний кошторис на будівельні роботи № 1-1-1
на Реконструкція будівлі дошкільного дитячого будинку №3 "Гайок" по вул. Бульварна, 17а, м. Слов'янськ Донецької області
Реконструкція будівлі дошкільного дитячого будинку №3 "Гайок" по вул. Бульварна, 17а, м. Слов'янськ Донецької області

Основа:
 креслення (специфікації) № ГП,АБ,КМ,КМД

Кошторисна вартість	9125,4787	тис. грн.
Кошторисна трудомісткість	165,42655	тис.люд.-год.
Кошторисна заробітна плата	3383,28762	тис. грн.
Середній розряд робіт	3,2	розряд
Вимірник одиничної вартості	3841,20	м3
Показник одиничної вартості	2375,68	грн.

Складений в поточних цінах станом на "21 червня" 2025 р.

№ п/п	Обґрунтування (шифр норми)	Найменування робіт і витрат	Одиниця виміру	Кількість	Вартість одиниці, грн.		Загальна вартість, грн.			Витрати труда робітників, люд.-год.	
					Всього	експлуатації машин	Всього	заробітної плати	експлуатації машин	не зайнятих обслуговуванням машин	
										заробітної плати	в тому числі заробітної плати
									на одиницю	всього	
Розділ 1. Фундаменти											
1	P1-2-1	Розробка ґрунту при підведенні, заміні або посиленні фундаментів внутрішніх стін в котловані глибиною до 1,5 м	100м3	17,32	<u>13947,1</u> 9 11870,82	<u>1,70</u> 0,51	241565,33	205602,6	<u>29,44</u> 8,83	<u>692,58</u> 0,0252	<u>11995,49</u> 0,44
2	P1-7-1	Планування площ механізованим способом, група ґрунту 1	1000м2	2,5	<u>420,99</u> -	<u>420,99</u> 60,15	1052,48	-	<u>1052,48</u> 150,38	- 2,212	- 5,53
3	P1-14-1	Ущільнення ґрунту пневматичними трамбівками, група ґрунту 1-2	100м3	0,173	<u>2376,81</u> 354,57	<u>2022,24</u> 481,54	411,19	61,34	<u>349,85</u> 83,31	<u>21,08</u> 23,6555	<u>3,65</u> 4,09
1	2	3	4	5	6	7	8	9	10	11	12
4	P1-19-1	Копання ям вручну глибиною до 1,5 м під будівельні конструкції, група ґрунту 1	100м3	0,1	<u>5593,95</u> 5593,95	- -	559,4	559,4	- -	<u>353,6</u> -	<u>35,36</u> -

5	P2-3-1	Посилення фундаментів монолітними залізобетонними обіймами	м3	1292,11	<u>2545,54</u> 604,65	<u>120,15</u> 28,88	3289117, 69	781274, 31	<u>155247,</u> 02	29 1,2708	<u>37471,1</u> 9
6	P2-5-1	Посилення фундаментів цементацією	100м3	10,9211	<u>22271,0</u> 0	<u>357,73</u> 43,83	243223, 82	147704, 16	<u>3906,81</u> 478,67	<u>732,25</u> 2,1374	<u>7996,98</u> 23,34
7	P2-6-1	Улаштування горизонтальної гідроізоляції фундаментів цементним розчином з рідким склом	100м2	3,301	<u>3619,53</u> 1720,64	<u>117,23</u> 35,40	11948,07	5679,83	<u>386,98</u> 116,86	<u>87,52</u> 1,7388	<u>288,9</u> 5,74
8	P2-7-1	Улаштування горизонтальної ізоляції в цоколі існуючих будівель при товщині цоколю в 2 цеглини	10м	0,212	<u>4389,64</u> 2538,89	<u>1027,29</u> 248,98	930,6	538,24	<u>217,79</u> 52,78	<u>124,7</u> 12,2602	<u>26,44</u> 2,6
9	P2-18-1	Улаштування притискної стінки з цегли при ремонті фундаментів	100м2	20,02	<u>16760,2</u> 7	<u>43,32</u> 13,08	335540, 61	96509,8 1	<u>867,27</u> 261,86	<u>261</u> 0,6426	<u>5225,22</u> 12,86
10	P2-19-1	Заміна бутових стрічкових фундаментів з очищенням	м3	786,5	<u>899,80</u> 599,30	<u>163,59</u> 39,36	707692, 7	471349, 45	<u>128663,</u> 54	<u>33,35</u> 1,9384	<u>26229,7</u> 8
Разом прямі витрати по розділу 1							4832041	1709279	<u>290721,</u> 18		<u>89273,0</u> 1
Разом будівельні роботи, грн.							89	14	69425,4	7	3221,16
в тому числі:							4832041				
вартість матеріалів, виробів та конструкцій, грн.							89				
всього заробітна плата, грн.							2832041				
Загальновиробничі витрати, грн.							57				
трудоємність в загальновиробничих витратах, люд.год. заробіт-							1778704				
на плата в загальновиробничих витратах, грн.							61				
Всього будівельні роботи, грн.							1452691				
							91				
							10834,3				
							2				
							350061,				
							94				
							6284733				

		трудоємність в загальноновиробничих витратах, люд.год. заробітна плата в загальноновиробничих витратах, грн.					4264,73 137793, 74 1546401					
		Всього будівельні роботи, грн.					, 07					
		-----					1546401					
		Всього по розділу 2					, 07					
1	2	3	4	5	6	7	8	9	10	11	12	
		Розділ 3. Перекриття та покриття										
19	P4-5-1	Розбирання чистої підшивки стель із струганих дощок	100м2	5,402	<u>841,92</u> 704,09	<u>137,83</u> 33,08	4548,05	3803,49	<u>744,56</u> 178,7	<u>41,86</u> 1,5312	<u>226,13</u> 8,27	
20	P4-26-1	Заміна засипки перекриття з укладанням толю	100м2	1,084	<u>12830,0</u> 7 5733,94	<u>354,39</u> 289,21	13907,8	6215,59	<u>384,16</u> 313,5	<u>340,9</u> 14,8764	<u>369,54</u> 16,13	
21	P19-9-1	Ізоляція плоских поверхонь матами мінераловатними	100м2	11,648	<u>5791,62</u> 2033,33	<u>2472,05</u> 746,42	67460,7 9	23684,2 3	<u>28794,4</u> 4 8694,3	<u>101,01</u> 36,666	<u>1176,56</u> 427,09	
22	P19-22-1	Улаштування протипожежних поясів із волокнистих та зернистих матеріалів на розчині	м3	11,648	<u>483,48</u> 352,64	<u>96,84</u> 29,24	5631,58	4107,55	<u>1127,99</u> 340,59	<u>17,32</u> 1,4364	<u>201,74</u> 16,73	
		Разом прямі витрати по розділу 3					91548,2 2	37810,8 6	<u>31051,1</u> 5 9527,09		<u>1973,97</u> 468,22	
		Разом будівельні роботи, грн. в тому числі: вартість матеріалів, виробів та конструкцій, грн. всього го заробітна плата, грн. Загальноновиробничі витрати, грн. трудоємність в загальноновиробничих витратах, люд.год. заробітна плата в загальноновиробничих витратах, грн. Всього будівельні роботи, грн.					91548,2 2 22686,2 1 47337,9 5 35820,7 8 242,05 7820,33 127369					

		Всього по розділу 3					127369					
		Розділ 4. Сантехкабіни										
23	P15-2-1	Розбирання трубопроводів з чавунних каналізаційних труб діаметром до 50 мм	100м	0,2503	<u>1372,26</u> 1336,05	<u>36,21</u> 9,24	343,48	334,41	<u>9,07</u> 2,31	<u>75,74</u> 0,4302	<u>18,96</u> 0,11	
24	P15-3-1	Демонтаж змішувачів	100шт	0,1	<u>702,43</u> 688,93	<u>13,50</u> 3,12	70,24	68,89	<u>1,35</u> 0,31	<u>37,3</u> 0,1451	<u>3,73</u> 0,01	
25	P15-4-1	Демонтаж раковин [умивальників] Демон-	100к-т	0,1	<u>1810,11</u> 1737,10	<u>73,01</u> 18,96	181,01	173,71	<u>7,3</u> 1,9	<u>94,05</u> 0,8826	<u>9,41</u> 0,09	
26	P15-4-3	таж унітазів зі змивними бачками	100к-т	0,1	<u>2859,18</u> 2712,32	<u>146,86</u> 37,49	285,92	271,23	<u>14,69</u> 3,75	<u>146,85</u> 1,7447	<u>14,69</u> 0,17	
1	2	3	4	5	6	7	8	9	10	11	12	
27	P15-5-1	Знімання водомірів діаметром 50 мм	шт	10	<u>8,09</u> 8,09	- -	80,9	80,9	- -	<u>0,45</u> -	<u>4,5</u> -	
28	P15-6-1	Ремонт водопроводу діаметром труб до 32 мм	100м	2,65	<u>3274,34</u> 3165,36	<u>77,22</u> 6,88	8677	8388,2	<u>204,63</u> 18,23	<u>145,2</u> 0,3298	<u>384,78</u> 0,87	
29	P15-8-1	Прочищення внутрішньої каналізаційної мережі	100м	1,03	<u>1054,34</u> 937,21	- -	1085,97	965,33	- -	<u>53,13</u> -	<u>54,72</u> -	
30	P15-13-2	Прокладання в траншеях трубопроводів із чавунних каналізаційних труб діаметром 100 мм	100м	25,03	<u>13142,5</u> 7 2627,20	<u>353,43</u> 98,59	328958, 53	65758,8 2	<u>8846,35</u> 2467,71	<u>132,02</u> 4,6724	<u>3304,46</u> 116,95	
31	P15-15-1	Прокладання трубопроводів водопостачання зі сталевих водогазопровідних оцинкованих труб діаметром 15 мм	100м	5,032	<u>1462,73</u> 1325,23	<u>110,90</u> 36,13	7360,46	6668,56	<u>558,05</u> 181,81	<u>63,56</u> 1,7596	<u>319,83</u> 8,85	
32	P15-21-1	Установлення пожежних кранів діаметром 50 мм	шт	20	<u>984,34</u> 35,04	<u>5,10</u> 1,54	19686,8	700,8	<u>102</u> 30,8	<u>1,7</u> 0,0756	<u>34</u> 1,51	
33	P15-25-1	Установлення водомірів на фланцях діаметром 50 мм	шт	2	<u>394,27</u> 161,80	<u>10,90</u> 1,98	788,54	323,6	<u>21,8</u> 3,96	<u>7,76</u> 0,0968	<u>15,52</u> 0,19	
34	P15-34-1	Установлення пісуарів настінних [одиначних]	10к-т	1	<u>488,51</u> 357,11	<u>45,07</u> 14,51	488,51	357,11	<u>45,07</u> 14,51	<u>17,54</u> 0,7092	<u>17,54</u> 0,71	
35	P15-37-1	Установлення металевих баків для води масою до 0,5 т	шт	5	<u>653,55</u> 519,38	<u>101,84</u> 20,21	3267,75	2596,9	<u>509,2</u> 101,05	<u>25,51</u> 0,7747	<u>127,55</u> 3,87	
36	P15-38-1	Улаштування витяжних стояків з азбестоцементних труб, діаметр труб 100 мм, висота стояка 3 м	шт	24	<u>363,22</u> 119,97	<u>17,84</u> 5,39	8717,28	2879,28	<u>428,16</u> 129,36	<u>5,96</u> 0,2646	<u>143,04</u> 6,35	

		Разом прямі витрати по розділу 4					379992,39	89567,74	10747,67 2955,7		4452,73 139,68
		Разом будівельні роботи, грн.					379992,39				
		в тому числі:									
		вартість матеріалів, виробів та конструкцій, грн. всього					279676,98				
		го заробітна плата, грн.					92523,44				
		Загальновиробничі витрати, грн.					71698,28				
		трудоємність в загальновиробничих витратах, люд.год. заробітна					482,21				
		плата в загальновиробничих витратах, грн.					15580,16				
1	2	3	4	5	6	7	8	9	10	11	12
		Всього будівельні роботи, грн.					451690,67				

		Всього по розділу 4					451690,67				
		Розділ 5. Опалення									
37	P15-45-1	Розбирання трубопроводів центрального опалення на різьбі, діаметр трубопроводу до 32 мм	100м	10,04	<u>1313,14</u> 1304,08	<u>9,06</u> 3,15	13183,93	13092,96	<u>90,97</u> 31,63	<u>71,89</u> 0,1416	<u>721,78</u> 1,42
38	P15-46-1	Демонтаж радіаторів масою до 80 кг	100шт	0,5	<u>2156,74</u> 1911,05	<u>245,69</u> 92,73	1078,37	955,53	<u>122,84</u> 46,37	<u>105,35</u> 4,1874	<u>52,68</u> 2,09
39	P15-47-1	Демонтаж розширювальних і конденсаційних баків місткістю до 0,4 м3	100шт	0,0532	<u>4390,31</u> 4236,09	<u>154,22</u> 58,05	233,56	225,36	<u>8,2</u> 3,09	<u>229,35</u> 2,6208	<u>12,2</u> 0,14
40	P15-48-1	Від'єднання опалювальних котлів від трубопроводів	10шт	0,2	<u>3999,86</u> 3999,86	<u>-</u> -	799,97	799,97	<u>-</u> -	<u>216,56</u> -	<u>43,31</u> -
41	P15-57-1	Демонтаж відцентрових насосів з електродвигуном масою до 0,1 т	шт	2	<u>112,09</u> 111,56	<u>0,53</u> 0,03	224,18	223,12	<u>1,06</u> 0,06	<u>6,04</u> 0,0015	<u>12,08</u> -
42	P15-79-1	Установлення котлів опалювальних чавунних секційних водогрійних на твердому паливі, теплопродуктивність до 0, 06 МВт [0,05 Гкал/год.]	шт	2	<u>1249,53</u> 921,54	<u>136,77</u> 33,56	2499,06	1843,08	<u>273,54</u> 67,12	<u>41,68</u> 1,5316	<u>83,36</u> 3,06
43	P15-83-1	Прокладання трубопроводів опалення зі	100м	10,04	<u>1376,18</u>	<u>177,97</u>	13816,8	11591,88	<u>1786,82</u>	<u>56,02</u>	<u>562,44</u>

		сталевих водогазопровідних неоцинкованих труб діаметром 15 мм			1154,57	44,85	5		450,29	2,0792	20,88	
44	P15-90-1	Установлення опалювальних радіаторів чавунних	100кВт	0,05	<u>3962,32</u> 2405,38	<u>1212,64</u> 328,73	198,12	120,27	<u>60,63</u> 16,44	<u>128,63</u> 15,3622	<u>6,43</u> 0,77	
45	P15-58-1	Перегрупування секцій радіаторів	100секц	0,5	<u>2823,04</u> 1999,19	- -	1411,52	999,6	- -	<u>108,24</u> -	<u>54,12</u> -	
Разом прямі витрати по розділу 5							33445,5 6	29851,7 7	<u>2344,06</u> 615		<u>1548,4</u> 28,36	
Разом будівельні роботи, грн.							33445,5 6					
в тому числі:												
вартість матеріалів, виробів та конструкцій, грн.							1249,73					
1	2	3	4	5	6	7	8	9	10	11	12	
всього заробітна плата, грн.							30466,7 7					
Загальновиробничі витрати, грн.							24093,7 1					
трудоємність в загальновиробничих витратах, люд.год.							165,57					
заробітна плата в загальновиробничих витратах, грн.							5349,21					
Всього будівельні роботи, грн.							57539,2 7					

Всього по розділу 5							57539,2 7					
Розділ 6. Прорізи												
46	P6-1-1	Демонтаж віконних коробок в кам'яних стінах з відбиванням штукатурки в укосах	100шт	0,26	<u>3417,07</u> 2814,99	<u>593,77</u> 199,00	888,44	731,9	<u>154,38</u> 51,74	<u>159,58</u> 9,1908	<u>41,49</u> 2,39	
47	P6-10-1	Установлення віконних блоків із металопластику в кам'яних стінах, площа прорізу до 1 м2	100м2	0,26	<u>5334,92</u> 4168,17	<u>1157,43</u> 509,31	1387,08	1083,72	<u>300,93</u> 132,42	<u>202,24</u> 24,366	<u>52,58</u> 6,34	
48	P6-16-1	Демонтаж дверних коробок в кам'яних стінах з відбиванням штукатурки в укосах	100шт	0,51	<u>3953,07</u> 3191,44	<u>753,22</u> 261,77	2016,07	1627,63	<u>384,14</u> 133,5	<u>184,37</u> 11,7643	<u>94,03</u> 6	
49	P6-29-1	Заповнення прорізів у кам'яних стінах дверними блоками з металопластику, площа прорізу до 2 м2	100м2	0,25	<u>3237,95</u> 2097,49	<u>1134,63</u> 499,41	809,49	524,37	<u>283,66</u> 124,85	<u>103,02</u> 23,892	<u>25,76</u> 5,97	
50	P6-31-1	Установлення дверних коробок в кам'яних стінах	100м2п р	0,26	<u>4490,65</u> 2122,39	<u>270,74</u> 111,60	1167,57	551,82	<u>70,39</u> 29,02	<u>114,91</u> 5,3604	<u>29,88</u> 1,39	

		Разом прямі витрати по розділу 6					6268,65	4519,44	<u>1193,5</u> 471,53		<u>243,74</u> 22,09	
		Разом будівельні роботи, грн.					6268,65					
		в тому числі:										
		вартість матеріалів, виробів та конструкцій, грн.					555,71					
		всього заробітна плата, грн.					4990,97					
		Загальновиробничі витрати, грн.					4178,79					
		трудоємність в загальновиробничих витратах, люд.год.					31,9					
		заробітна плата в загальновиробничих витратах, грн.					1030,66					
		Всього будівельні роботи, грн.					10447,4 4					
1	2	3	4	5	6	7	8	9	10	11	12	

		Всього по розділу 6					10447,4 4					
		Розділ 7. Підлоги										
51	P7-2-1	Розбирання дощатих покриттів підлог	100м2	11,648	<u>992,43</u> 892,97	<u>99,46</u> 19,22	11559,82	10401,3 1	<u>1158,51</u> 223,87	<u>53,09</u> 0,8568	<u>618,39</u> 9,98	
52	P7-24-1	Улаштування дощатих покриттів товщиною 28 мм площею до 10 м2	100м2	3,032	<u>21111,94</u> 1973,45	<u>67,95</u> 31,98	64011,4	5983,5	<u>206,02</u> 96,96	<u>104,14</u> 1,524	<u>315,75</u> 4,62	
53	P7-25-1	Улаштування покриття з штучного паркету без жилок на цвяхах	100м2	6,321	<u>5302,68</u> 3519,16	<u>18,64</u> 10,45	33518,2 4	22244,6 1	<u>117,82</u> 66,05	<u>170,75</u> 0,4938	<u>1079,31</u> 3,12	
54	P7-28-1	Улаштування покриття з керамічних плиток на мастиці	100м2	2,289	<u>22585,8</u> 9 4032,18	<u>61,15</u> 35,65	51699,1	9229,66	<u>139,97</u> 81,6	<u>193,39</u> 1,6812	<u>442,67</u> 3,85	
		Разом прямі витрати по розділу 7					160788, 56	47859,0 8	<u>1622,32</u> 468,48		<u>2456,12</u> 21,57	
		Разом будівельні роботи, грн.					160788, 56					
		в тому числі:										
		вартість матеріалів, виробів та конструкцій, грн.					111307,1 6					
		всього заробітна плата, грн.					48327,5 6					
		Загальновиробничі витрати, грн.					39676,8 2					
		трудоємність в загальновиробничих витратах, люд.год. заробіт- на плата в загальновиробничих витратах, грн.					297,31 9606,52					
		Всього будівельні роботи, грн.					200465, 38					

		-----					200465,38					
		Всього по розділу 7										
		Розділ 8. Металоконструкції даху										
55	P8-2-1	Розбирання покриттів покрівлі з рулонних матеріалів в 1-3 шари	100м2	11,643	<u>484,17</u> 462,72	<u>21,45</u> 9,97	5637,19	5387,45	<u>249,74</u> 116,08	<u>27,51</u> 0,4863	<u>320,3</u> 5,66	
56	E9-25-1	Монтаж прогонів із кроком ферм до 12 м при висоті будівлі до 25 м	т	45,73	<u>1102,37</u> 427,51	<u>601,00</u> 142,56	50411,38	19550,03	<u>27483,7</u> 3 6519,27	<u>22,56</u> 5,6596	<u>1031,67</u> 258,81	
1	2	3	4	5	6	7	8	9	10	11	12	
57	E9-48-1	Електродугове зварювання при монтажі каркасів одноповерхових виробничих будівель	т	45,73	<u>258,28</u> 127,03	<u>60,15</u> 2,16	11811,14	5809,08	<u>2750,66</u> 98,78	<u>4,74</u> 0,103	<u>216,76</u> 4,71	
58	E9-34-1	Монтаж опорних конструкцій для кріплення елементів покрівлі	т	33	<u>3163,89</u> 2315,16	<u>413,31</u> 37,50	104408,37	76400,28	<u>13639,2</u> 3 1237,5	<u>117,76</u> 1,7764	<u>3886,08</u> 58,62	
59	E12-12-4	Улаштування покрівель шатрових із металочерепиці "Монтерей"	100м2	15,643	<u>5274,43</u> 2893,14	<u>162,59</u> 35,09	82507,91	45257,39	<u>2543,4</u> 548,91	<u>156,64</u> 1,4775	<u>2450,32</u> 23,11	
60	E12-14-1	Улаштування жолобів настінних	100м	1,54	<u>34655,1</u> 4 2188,70	<u>564,49</u> 147,84	53368,92	3370,6	<u>869,31</u> 227,67	<u>118,5</u> 6,2303	<u>182,49</u> 9,59	
		Разом прямі витрати по розділу 8						308144,91	155774,83	<u>47536,0</u> 7 8748,21		<u>8087,62</u> 360,5
		Разом будівельні роботи, грн.						308144,91				
		в тому числі:										
		вартість матеріалів, виробів та конструкцій, грн. всього						104834,01				
		го заробітна плата, грн.						164523,04				
		Загальновиробничі витрати, грн.						124433,41				
		трудоємність в загальновиробничих витратах, люд.год.						839,16				
		заробітна плата в загальновиробничих витратах, грн.						27113,65				
		Всього будівельні роботи, грн.						432578,32				

		Всього по розділу 8					432578, 32				
		Розділ 9. Оздоблювальні роботи									
61	E15-151-1	Фарбування водними розчинами всередині приміщень, клейове просте	100м2	15,43	<u>227,82</u> 173,62	<u>5,26</u> 1,39	3515,26	2678,96	<u>81,16</u> 21,45	<u>9,4</u> 0,0665	<u>145,04</u> 1,03
62	E15-152-1	Фарбування водними розчинами всередині приміщень, вапняне по штукатурці	100м2	15,43	<u>309,70</u> 272,78	<u>4,21</u> 1,11	4778,67	4209	<u>64,96</u> 17,13	<u>15,18</u> 0,0532	<u>234,23</u> 0,82
63	E47-9-1	Садіння дерев та кущів із грудкою землі розміром 0,2х0,15 м і 0,25х0,2 м	10шт	2,5	<u>235,82</u> 125,21	<u>98,83</u> 11,45	589,55	313,03	<u>247,08</u> 28,63	<u>6,15</u> 0,533	<u>15,38</u> 1,33
		Разом прямі витрати по розділу 9					8883,48	7200,99	<u>393,2</u> 67,21		<u>394,65</u> 3,18
		Разом будівельні роботи, грн.					8883,48				
1	2	3	4	5	6	7	8	9	10	11	12
		в тому числі:									
		вартість матеріалів, виробів та конструкцій, грн.					1289,29				
		всього заробітна плата, грн.					7268,2				
		Загальновиробничі витрати, грн.					5370,25				
		трудоємність в загальновиробничих витратах, люд.год.					35				
		заробітна плата в загальновиробничих витратах, грн.					1131,15				
		Всього будівельні роботи, грн.					14253,7				
		-----					3				
		Всього по розділу 9					14253,7				
		Разом прямі витрати по кошторису					6814305	2719247	<u>430401,</u>		<u>143165,</u>
							,	,	<u>24</u>		<u>36</u>
							34	62	108552,		5068,94
									64		
		Разом будівельні роботи, грн.					6814305				
							,				
		в тому числі:					34				
		вартість матеріалів, виробів та конструкцій, грн.					3664656				
							,				
		всього заробітна плата, грн. Загальновироб-					48				
		ничі витрати, грн.					2827800				
							,				
							26				
							2311173,				
							36				

	трудоємність в загальнопромислових витратах, люд.год.	17192,2 5				
	заробітна плата в загальнопромислових витратах, грн.	555487, 36				
	Всього будівельні роботи, грн.	9125478 ,7				

	Всього по кошторису	9125478 ,7				
	Кошторисна трудоємність, люд.год.	165426, 55				
	Кошторисна заробітна плата, грн.	3383287 , 62				

Склав _____ Луговий
[посада, підпис (ініціали, прізвище)]

Перевірив _____
[посада, підпис (ініціали, прізвище)]

Локальний кошторис № 2
на внутрішні санітарно-технічні та електромонтажні роботи
Кошторисна вартість - 3162,834 тис. грн.

Складена в поточних цінах 2025 року

травень 2025р.

№ п/п	Найменування робіт	Од. вим.	Кількість	Базисна вартість одиниці, грн	Кошторисні прямі витрати, грн	Загальні обудівельні витрати, грн	Всього з загальнобудівельними витратами грн
1	2	3	4	5	6	7	8
1	Водопровід і каналізація	м3	43165	24,56	1060141	79337	1139479
2	Опалення і вентиляція	м3	43165	24,56	1060141	79337	1139479
3	Електромонтажні роботи	м3	43165	19,12	825322	58555	883877
	Всього по кошторису					217230	3162834

Локальний кошторис № 3

на придбання інвентарю, обладнання і його монтажу

Кошторисна вартість	2524,949 тис.грн
в тому числі	
обладнання	1899,276 тис.грн
монтажні роботи	625,673 тис.грн

Складена в поточних цінах за станом

травень 2025р.

№ п/п	Найменування робіт	Од. вим.	Кіл-сть	Базисна вар- тість оди- ниці, грн	Всього з за- гальнобуді- вельними витратами грн
1	2	3	4	5	6
1	Виробничий інвентар	м3	43165,36	0,00	0
2	Придбання обладнання	м3	43165,36	44,00	1899276
3	Монтаж обладнання в т.ч. зарплата 36% від монтажу	м3	43165,36	12,56	542157 195176
	Всього по пп. 1-3				2441433
4	Загальнобудівельні витрати на монтаж об- ладнання				83516
	Всього по кошторису				2524949

Кошторис в сумі 14 813,2627 тис.грн

Погоджено:

Підрядник

2025р

Кошторис в сумі 14 813,2627 тис.грн

Затверджено:

Замовник

2025р

Об'єктний кошторис № 1

Реконструкція будівлі дошкільного дитячого будинку №3 "Гайок" по вул. Бульварна, 17а, м. Слов'янськ Донецької області

Базисна кошторисна вартість	14 813,2627 тис.грн
Нормативна трудомісткість	346,21955 тис.люд. год
Кошторисна заробітна плата	4 052,88962 тис.грн
Розрахунковий вимірювач кошторисної вартості	21 272,52 тис.грн

№ п/п	Номери кошторисів і розрахунків	Найменування робіт і витрат	Базисна кошторисна вартість, тис. грн.					Нормативна трудомісткість, тис.чел.- год	Кошторисна зарплата, тис.грн	Показники одичної вартості, грн
			Будівельних робіт	Монтажних робіт	обладнання, меблів, інвентарю	Інших витрат	Всього			
1	2	3	4	5	6	7	8	9	10	11
1	Л.К.№1	Загальнобудівельні роботи	9 125,4787	-	-	-	9 125,4787	165,42655	3 383,28762	21 140,75
2	Л.К.№2	Водопровід і каналізація	1 139,479	-	-	-	1 139,479	46,149	170,922	26,40
3	Л.К.№2	Опалення та вентиляція	1 139,479	-	-	-	1 139,479	46,149	170,922	26,40
4	Л.К.№2	Електромонтажні роботи	-	883,877	-	-	883,877	35,797	132,582	20,48
5	Л.К.№3	Придбання та монтаж обладнання	-	625,673	1 899,276	-	2 524,949	52,698	195,176	58,49
		Всього за кошторисом	11 404,4367	1 509,550	1 899,276	-	14 813,2627	346,21955	4 052,88962	21 272,52

Міністерство, відомство
Головне управління Затвер-
джено:

Зведений кошторисний розрахунок в сумі: 31 745,309 тис. грн.
в тому числі зворотних сум: 1042,539 тис. грн.

Зведений кошторисний розрахунок
Реконструкція будівлі дошкільного дитячого будинку №3 "Гайок" по вул. Бульварна, 17а, м.
Слов'янськ Донецької області

Складена в поточних цінах станом на травень 2025р.

№ п/п	Номери кошторисів і кошторисних розрахунків	Найменування глав, об'єктів, робіт і витрат	Кошторисна вартість, тис. грн.			Інші затрати, тис. грн	Загальна кошторисна вартість, тис. грн.
			будівельних робіт	монтажних робіт	обладнання, меблів та інвентарю		
1	2	3	4	5	6	7	8
1	2% від гл.2	Глава 1 Підготовка території будівництва	228,089			68,177	296,266
2	Об'єктний кошторис	Глава 2 Основні об'єкти будівництва	11 404,437	1 509,550	1 899,276	-	14 813,263
3	17,5% від гл.2	Глава 3 Об'єкти підсобного господарства	1 995,777	264,171	332,373	-	2 592,321
4	12% від гл.2	Глава 4 Об'єкти енергетичного господарства	1 368,533	181,146	227,913	-	1 777,592
5	7,2% від гл.2	Глава 5 Об'єкти транспортного господарства і зв'язку	821,120	108,688	136,748	-	1 066,556
6	8,3% від гл.2	Глава 6 Зовнішні мережі та споруди ВК, ТГС	946,569	125,293	157,640	-	1 229,502
7	4% від гл.2 + 3	Глава 7 Благоустрою й озеленення території	536,009	70,949	-	-	606,958
		Разом по главах 1-7	17 300,534	2259,797	2753,950	68,177	22 382,458

1	2	3	4	5	6	7	8
		Разом по главах 1-8	17 300,534	2259,797	2753,950	68,177	22 382,458
		Разом по главах 1-9	17 300,534	2259,797	2753,950	68,177	22 382,458
		Глава 10 Утримання служби замовника і авторський нагляд					
10	КНУ РЕКН Настанова	Утримання служби замовника (включаючи витрати на технічний нагляд) 2,5% від підсумку глав 1-9				559,561	559,561
11	КНУ РЕКН Настанова	Витрати замовника, пов'язані з проведенням процедури купівель і страховий фонд документації 0,6% від підсумку глав 1-9				134,295	134,295
		Разом по главі 10				693,856	693,856
12	1% від підсумку гл. 1-9	Глава 11 Підготовка експлуатаційних кадрів				223,825	223,825
		Глава 12 Проектні та вишукувальні роботи					
13	3% від підсумку гл. 1-9	Кошторисна вартість проектних робіт				671,474	671,474
14	КНУ РЕКН Настанова	Кошторисна вартість експертизи проектно-кошторисної документації 16% від вартості ППР				107,436	107,436
		Разом по главі 12				778,91	778,91
		Разом по главах 1-12	17 300,534	2259,797	2753,950	1 764,768	24 079,049
	КНУ РЕКН Настанова	Кошторисний прибуток	667,647	87,208			754,855
	КНУ РЕКН Настанова	Кошти на покриття адміністративних витрат будівельно-монтажної організації				175,777	175,777
	КНУ РЕКН Настанова	Кошти на покриття додаткових витрат пов'язаних з інфляційними процесами				963,162	963,162

1	2	3	4	5	6	7	8
	КНУ РЕКН Настанова	Кошти на страхування ризиків				481,581	481,581
		Разом	17 968,181	2 347,005	2753,950	3 385,288	26 454,424
		Разом за зведеним кошторисним розрахунком	17 968,181	2 347,005	2753,950	3 385,288	26 454,424
		Податок на додану вартість				5 290,885	5 290,885
		Всього за зведеним кошторисним розрахунком	17 968,181	2 347,005	2753,950	8 676,173	31 745,309
		Зворотні суми					1042,539

Замовник

ДонНАБА

Підрядник

Договірна ціна

Реконструкція будівлі дошкільного дитячого будинку №3
Гайок" по вул. Бульварна, 17а, м. Слов'янськ Донецької області

Складена в текучій цінах станом на

травень 2025р.

№ п/п	Обґрунтування	Найменування робіт	Всього	Вартість, тис. грн.		
				Вартість, тис. грн.	Монтажних робіт	Інших
1	2	3	4	5	6	7
1	Об'єктний кошторис	Прямі витрати, в тому числі:	14 813,263	14 813,263		
		Заробітня плата	4 052,890	4 052,890		
2	Локальний кошторис	Загальновиробничі витрати	2 311,174	2 311,174		
3	Зведений кошторисний розрахунок	Витрати на зведення та розбирання титульних тимчасових будівель і споруд	-	-		
4	Зведений кошторисний розрахунок	Кошти на додаткові витрати при виконанні будівельно-монтажних робіт в зимовий період	-			-
5		Інші супутні витрати				
		Разом	17 124,437	17 124,437		-
6	ДСТУ-Н Б Д.1.1-3:2013 дод. Е таб.Е.1	Прибуток	754,855	667,647	87,208	
7	ДСТУ-Н Б Д.1.1-3:2013 дод. Д, таб.Д.1	Адміністративні витрати	667,647			667,647
8		Разом (п.п.1-7)	18 546,939	17 792,084	87,208	667,647
9		Разом договірна ціна	18 546,939	17 792,084	87,208	667,647
	20% від "Усього" п.9	Податок на додану вартість	3 709,389	3 558,417	17,442	133,530
	Зведений кошторисний розрахунок	Всього договірна ціна	22 256,328	21 350,501	104,650	801,147
		в тому числі зворотні суми з ПДВ	1042,539			

ОСНОВНІ ТЕХНІКО-ЕКОНОМІЧНІ ПОКАЗНИКИ

1. Кошторисна вартість будівництва	31 745,309	тис. грн.
2. Договірна ціна загальнобудівельних робіт	22 256,328	тис. грн.
3. Будівельний обсяг будинку	43165	м ³
3а. Загальна площа будівництва	7232,00	м ²
4. Вартість будівництва 1м ³	735,44	грн./м ³
4а. Вартість будівництва за 1м ²	4389,56	грн/м ²
5. Загальна трудомісткість робіт, що підлягають виконанню при зведенні об'єкту	346,21955	тис. люд. год
6. То же на 1 м ³	8,02	люд.год/м ³
7. Тривалість будівництва:		
нормативна (за договором, контрактом і ін.)	365	дні
по проекту (з календарним графіком, мережному, лінійному і ін.)	125	дні
8. Економічний ефект		
9. Характеристика об'єкта будівництва (за формою власності):		
об'єкт з комунальною формою власності		
10. Джерела фінансування інвестицій:		
власні кошти замовника		
11. Характер відтворення основних фондів:		
Реконструкція		
12. Порядок реалізації інвестицій і укладення підрядного контракту:		
відкриті торги		
13. Суб'єкти інвестиційної діяльності (вказати хто і дати коротку характеристику):		
замовник:	ДонНАБА	
підрядник:		
14. Види договірної ціни: тверда		

Міністерство освіти і науки України
ІВАНО-ФРАНКІВСЬКИЙ НАЦІОНАЛЬНИЙ ТЕХНІЧНИЙ УНІВЕРСИТЕТ НАФТИ І ГАЗУ
Інститут архітектури та будівництва "ІФТУНГ-ДонНАБА"

Кафедра "Будівельні конструкції, будівлі та споруди"

КВАЛІФІКАЦІЙНИЙ ПРОЄКТ
на здобуття ступеня бакалавра
на тему : Реконструкція будівлі дошкільного дитячого будинку №3 "Гайок" по вул. Бульварна, 17а, м.
Слов'янськ Донецької області

ТОМ 4
Проектно-технологічна документація

Розділи : ПВР, ПОБ, ОП

Студент групи ПЦБ-75
Головний інженер проєкту
Завідувач кафедри

Луговий В.О.
Мнацаканян І.В.
Шамріна Г.В.

2025р.

Загальні дані

Відомість робочих креслень основного комплекту

Позначення	Найменування	Примітка
ПЦБ-75-ГДС-ПОБ	Проект організації будівництва	
ПЦБ-75-ГДС-ПВР	Проект виконання робіт	

Відомість робочих креслень основного комплекту

Аршук	Найменування	Примітка
1	Загальні дані	
2	Технологічна карта	
3	Технологічна карта	
4	Вибір крану для подачі стропильних конструкцій	
5	Складання та стропування	
6	БУДГЕНПЛАН	
7	Калькуляція трудових затрат	
8	Графік виконання робіт, Графік руху матеріалів	
9	Графік виконання реконструкції, Графік руху механізмів, ТЕП	
10	Охорона праці	

Відомість посилальних документів

Позначення	Найменування	Примітка
<i>ДБН А.2.2-3:2014</i>	<i>Основні вимоги до проектної та робочої документації</i>	
<i>ДБН А.3.1-5:2016</i>	<i>Організація будівельного виробництва</i>	
<i>ДБН А.3.2-2:2009</i>	<i>Охорона праці і промислова безпека у будівництві</i>	
<i>ДБН В.2.8-2:2018</i>	<i>Будівельна техніка, оснастка, інвентар та інструмент</i>	
<i>ДСТУ-Н Б В.1.2-18:2016</i>	<i>Настанова з організації будівельного виробництва</i>	
<i>ДСТУ Б А.2.4-7:2012</i>	<i>Правила виконання робочих креслень ПОБ</i>	
<i>ДСТУ Б В.2.7-73:2013</i>	<i>Будівельні матеріали. Правила утилізації відходів</i>	

Технічні рішення, прийняті в робочих кресленнях, відповідають вимогам екологічних санітарно-гігієнічних, протипожежних і інших діючих норм і правил і забезпечують безпечну для життя і здоров'я людей експлуатацію об'єкта при дотриманні передбачених робочими кресленнями заходів.

Мнацаканян І.В.

Головний інженер проекту

						Кваліфікаційний проект			
						ІВАНО-ФРАНКІВСЬКИЙ НАЦІОНАЛЬНИЙ ТЕХНІЧНИЙ УНІВЕРСИТЕТ НАФТИ І ГАЗУ			
Зм.	Кільк.	Лист.	№ док.	Підп.	Дата				
Розробив		Луговий В.О				Реконструкція будівлі дошкільного дитячого будинку №3 "Гайок" по вул. Бульварна, 17а, м. Слов'янськ Донецької області	Стадія	Аркуш	Аркушів
Консульт		Галушко В.О.					ПВР	1	10
ГІП		Мнацаканян І.В.							
Зав. каф.		Шамріна Г.В.				Загальні дані	Кафедра БКБіС група ПЦБ-75		

Технологічна карта

Область застосування

Ця технологічна карта розроблена для виконання робіт з монтажу стропильних металевих конструкцій при реконструкції дошкільного дитячого закладу. Вона застосовується до конструкцій, виготовлених із сталевих профілів, балок, ферм та інших елементів, що відповідають проектній документації та нормативним вимогам.

Карта призначена для використання під час виконання будівельних робіт а саме: монтажні роботи, та поширюється на об'єкти з наступними характеристиками:

- Проліт конструкції: від 6 до 36 метрів.
- Типи стропильних систем: односкілі, двоскілі, арочні або плоскі.
- Матеріали: сталь марок, визначених у проекті (наприклад, С245, С275, С345 за ДСТУ 8802:2018).
- Умови експлуатації: помірний клімат, температура від -40°C до +40°C, снігове та вітрове навантаження відповідно до ДБН В.1.2-2:2006.
- Технологічна карта враховує вимоги безпеки, послідовність виконання робіт, контроль якості та координацію між учасниками будівельного процесу, правила охорони праці.

Підготовка до виконання робіт

Ознайомлення з документацією:

- Вивчення робочих креслень, специфікацій та проектної документації.
- Перевірка відповідності матеріалів та конструкцій вимогам ДСТУ Б В.2.6-198:2016

Організація будівельного майданчика:

- Виділення зон для складування конструкцій, забезпечуючи захист від вологи та механічних пошкоджень.
- Облаштування тимчасових доріг для під'їзду техніки.
- Встановлення огорожі та знаків безпеки відповідно до ДБН А.3.2-2:2009.
- Підготовка обладнання та матеріалів:
- Перевірка справності монтажних кранів, підйомників, зварювального обладнання та інструментів.
- Забезпечення наявності сертифікованих металевих конструкцій, кріпильних елементів (болтів, анкерів) та антикорозійних засобів.
- Підготовка засобів індивідуального захисту (каски, страхувальні пояси, рукавиці) для працівників.

Інструктаж та навчання персоналу:

- Проведення інструктажу з техніки безпеки та правил виконання висотних робіт.
- Перевірка кваліфікації зварювальників, монтажників та операторів техніки.

Геодезична підготовка:

- Перевірка відповідності фундаментів та опор проектним відміткам.
- Виконання контрольних вимірювань для забезпечення точності монтажу.

Вимоги безпеки

- Усі роботи виконуються з дотриманням ДБН А.3.2-2:2009 та правил охорони праці.
- Використання засобів індивідуального захисту обов'язкове.
- Роботи на висоті проводяться з використанням страхувальних систем та рихтувань.
- Задорожняється виконання робіт під час сильного вітру (понад 15 м/с) або грози.

Опис технології монтажу конструкцій

Технологія реконструкції стропильних металевих конструкцій базується на послідовному виконанні операцій, спрямованих на відновлення міцності, стійкості та відповідності конструкції сучасним проектним вимогам. Процес починається з підготовчого етапу, що включає обстеження існуючої конструкції, аналіз проектної та виконавчої документації, а також оцінку стану металу для визначення необхідності заміни чи підсилення елементів. Будівельний майданчик організовується для безпечного складування нових або демонтованих компонентів і забезпечення доступу до зони реконструкції.

Металеві елементи, виготовлені зі сталі марок С245, С275 або С345, доставляються на об'єкт, де їх розвантажують за допомогою кранів, уникаючи пошкоджень. У разі потреби монтаж старих ферм або балок виконується з використанням спеціального обладнання, з дотриманням заходів для збереження цілісності суміжних конструкцій. Нові або відреставровані елементи укріплюються на землі, після чого перевіряється їх геометрія та якість зварних швів. Реконструкція починається з підсилення або заміни опорних колон, які вивіряються з високою точністю для забезпечення правильної геометрії системи. Стropильні ферми чи балки підіймаються краном із застосуванням строп і траверс для рівномірного розподілу навантаження. На цьому етапі конструкції тимчасово фіксуються розпірками та анкерами, щоб запобігти зміщенню. З'єднання елементів виконується високоякісними болтами або зварюванням відповідно до проекту, при цьому болтові з'єднання затягуються динамометричними ключами, а зварні шви підлягають контролю якості.

Для підвищення довговічності конструкції наносяться антикорозійні покриття, які захищають метал від впливу навколишнього середовища. У процесі реконструкції здійснюється геодезичний контроль для перевірки відповідності оновленої конструкції проектним відміткам, а також ведеться детальна виконавча документація. Технологія передбачає суворе дотримання норм безпеки, зокрема використання страхувальних систем, засобів індивідуального захисту та обмеження робіт за несприятливих погодних умов.

Такий підхід забезпечує надійність реконструйованої стропильної системи, її відповідність сучасним стандартам і готовність до подальшого влаштування покрівлі чи інших етапів будівництва.

Основні етапи виконання робіт :

Реконструкція даху з плоскої на скатну покрівлю починається з обстеження існуючої конструкції, оцінки несучої здатності та розробки проектної документації з урахуванням розташування кранів і зон складування. Після демонтажу старої покрівлі, підсилення несучих елементів і доставки матеріалів виконується укрупнювальна збірка стропильної системи, її підйом кранами, тимчасове кріплення та вивірення геометрії за допомогою геодезичних приладів. З'єднання закріплюються зварюванням або болтами з контролем якості, після чого монтується покрівельне покриття, утеплення, гідроізоляція та водовідведення, а металеві елементи обробляються антикорозійними покриттями, забезпечуючи надійність і довговічність конструкції, готової до експлуатації.

						Кваліфікаційний проект			
						ІВАНО-ФРАНКІВСЬКИЙ НАЦІОНАЛЬНИЙ ТЕХНІЧНИЙ УНІВЕРСИТЕТ НАФТИ І ГАЗУ			
Зм.	Кільк.	Лист.	№ док.	Підп.	Дата				
Розробив		Луговий В.О				Реконструкція будівлі дошкільного дитячого будинку №3 "Гайок" по вул. Бульварна, 17а, м. Слов'янськ Донецької області	Стадія	Аркуш	Аркушів
Консульт		Галушко В.О.					ПВР	2	10
ГІП		Мнацаканян І.В.							
Зав. каф.		Шамріна Г.В.				Технологічна карта			Кафедра БКБіС група ПЦБ-75

Встановлення тимчасових опор

Встановлення тимчасових опор є критично важливим етапом під час реконструкції чи монтажу будівельних конструкцій, що забезпечує їхню стійкість, безпеку та правильну геометрію.

Підготовка та вибір матеріалів

Процес починається з ретельного аналізу проєктної документації для визначення типу, кількості та розташування опор, а також навантажень, які вони повинні витримувати. Опори, зазвичай, виготовляють зі сталевих профілів (труб, двотаврів, швелерів) або дерев'яних брусків, залежно від ваги конструкції. Основа під опору ретельно перевіряється на несучу здатність, за потреби облаштовуються тимчасові фундаменти або розподільні плити.

Монтаж та фіксація

Монтаж опор починається з точного розмічування на майданчику. Вертикальні опори (стояки) підіймаються та вивіряються за допомогою геодезичних приладів, тимчасово фіксуючись анкерами чи болтами. Похилі опори (підкоси) встановлюються під кутом для бічної стійкості, з'єднуючись із конструкцією та основою. Для складних систем можуть використовуватися фермові чи рамні опори. Горизонтальні та діагональні зв'язки підвищують стійкість усієї системи.

Перевірка та контроль

Після встановлення опор проводиться їх вивірення та тестування стійкості шляхом поступового додавання навантаження. Результати фіксуються у виконавчій документації. Під час монтажу основної конструкції опори регулярно оглядаються, за потреби підсилюються.

Демонтаж та безпека

Після остаточного закріплення конструкції опори демонтуються у зворотному порядку, з акуратним розбиранням кріплень.

Безпека робіт забезпечується суворим дотриманням будівельних норм (наприклад, НПАОП 0.00-1.80-18 та ДБН А.3.1-5:2016). Працівники використовують засоби індивідуального захисту, роботи на висоті проводяться зі страхувальними системами, а зона монтажу огорожується. Роботи припиняються за несприятливих погодних умов.

						Кваліфікаційний проєкт			
						ІВАНО-ФРАНКІВСЬКИЙ НАЦІОНАЛЬНИЙ ТЕХНІЧНИЙ УНІВЕРСИТЕТ НАФТИ І ГАЗУ			
Зм.	Кільк.	Лист.	№ док.	Підп.	Дата				
Розробив		Луговий В.О.				Реконструкція будівлі дошкільного дитячого будинку №3 "Гайок" по вул. Бульварна, 17а, м. Слов'янськ Донецької області	Стадія	Аркуш	Аркушів
Консульт		Галушко В.О.					ПВР	3	10
ГІП		Мнацаканян І.В.							
Зав. каф.		Шамріна Г.В.				Технологічна карта		Кафедра БКБіС група ПЦБ-75	

Вибір крану для подачі стропильних конструкцій

Необхідна вантажопідйомність крана $Q_{\text{неод.}}$ дорівнює :

$$Q_{\text{неод.}} = q + q_c$$

де q – маса найбільш важкого вантажу, що піднімається;
 q_c – маса захватного пристрою, прийнята 0,05 т;

$$Q_{\text{неод.}} = 3,0 + 0,05 = 3,05 \text{ т.}$$

Необхідна висота підйому гака $H_{\text{неод.}}$ визначається за формулою :

$$H_{\text{неод.}} = h_0 + h_z + h_k + h_c$$

де h_0 – перевищення споруди над рівнем стоянки крана, м;
 h_z – запас висотою, прийнятий рівним 0,8 м;
 h_k – висота найвищого вантажу на гаку крана, прийнята рівною 5 м;
 h_c – висота стропування, прийнята рівною 1 м;

$$H_{\text{неод.}} = 15,50 + 0,8 + 5,0 + 1,0 = 22,3 \text{ м}$$

Оптимальний кут нахилу стріли крана до горизонту :

$$\text{tga} = \frac{2(h_{cm} + h_n)}{b_1 + 2S}$$

де h_n – довжина вантажного поліспасти крана, прийнята рівною 20, м;
 b_1 – довжина збірного елемента, м;
 S – відстань від краю елемента до осі стріли прийнято рівним 2,0 м.

$$\text{tga} = \frac{2(1 + 2)}{6 + 2 \times 1,5}$$

Необхідна довжина стріли оперделена за формулою:

$$L_c = \frac{H + h_c}{\sin a}$$

де H – відстань від осі обертання гуська до рівня стоянки крана, м;
 h_c – відстань від осі кріплення стріли рівня стоянки крана, м;
 a – кут нахилу осі стріли крана до горизонту, град.

$$L_c = \frac{23,24 - 1,35}{\sin 66} = 19,91 \text{ м}$$

Необхідний виліт гака визначено за формулою :

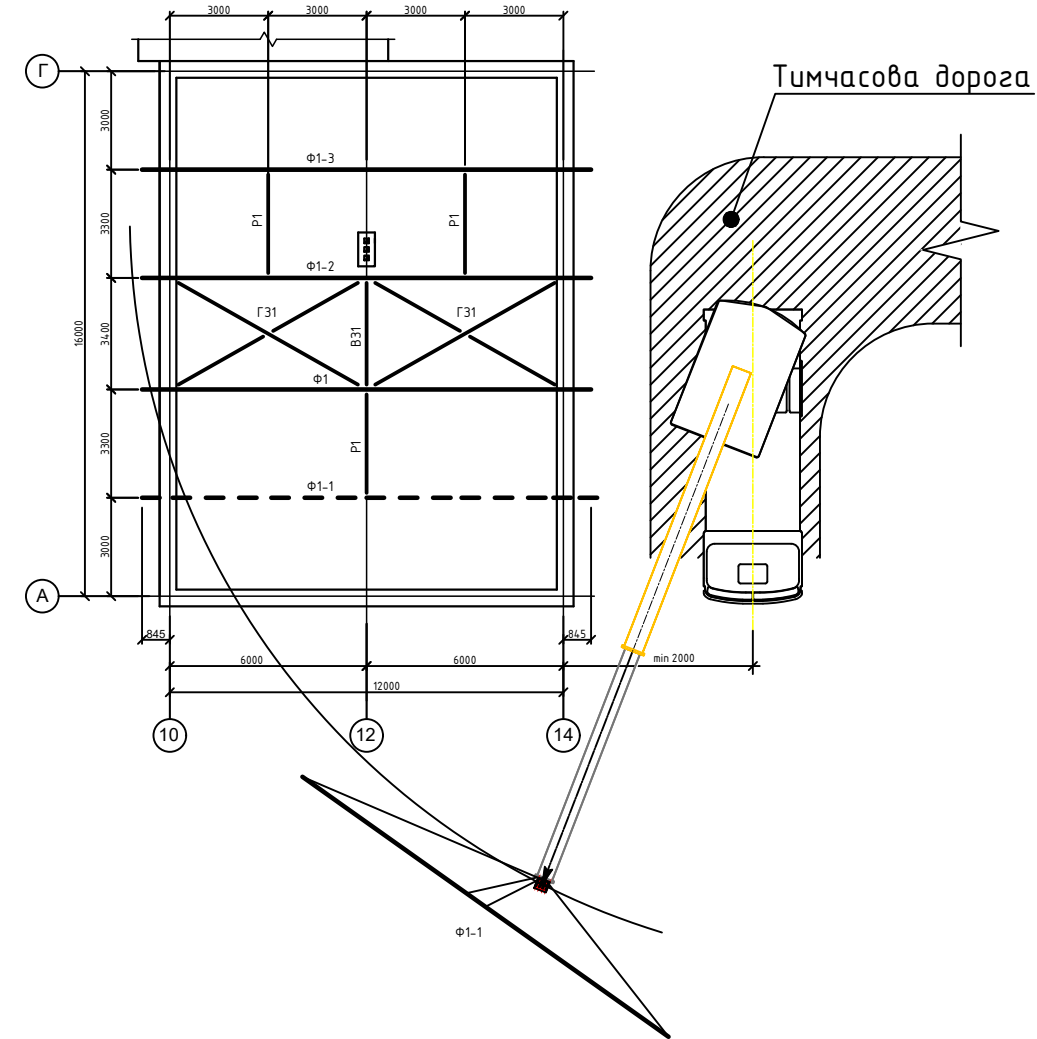
$$L_{\text{к.з.}} = L_c \times \cos a + L_s \times \cos b + d$$

де L_s – довжина гуська від осі повороту до осі блоку, м;
 b – кут нахилу гуська до горизонту, град;
 d – відстань від осі обертання крана до осі кріплення стріли.

$$L_{\text{к.з.}} = 19,91 \times \cos 66^\circ + 5,0 \times \cos 30^\circ + 2,4 = 14,81 \text{ м.}$$

За представленим вище розрахунком було обрано автомобільний кран Liebherr LTM 1050-3.1

Схема монтажу крокв'яних ферм по нижнім поясам в осях 10-14/А-І



						Кваліфікаційний проект			
						ІВАНО-ФРАНКІВСЬКИЙ НАЦІОНАЛЬНИЙ ТЕХНІЧНИЙ УНІВЕРСИТЕТ НАФТИ І ГАЗУ			
Зм.	Кільк.	Лист.	№ док.	Підп.	Дата				
Розробив		Луговий В.О.				Реконструкція будівлі дошкільного дитячого будинку №3 "Гайок" по вул. Бульварна, 17а, м. Слов'янськ Донецької області	Стадія	Аркуш	Аркушів
Консульт		Галушко В.О.					ПВР	4	10
ГІП		Мнацаканян І.В.							
Зав. каф.		Шамріна Г.В.				Вибір монтажного крану	Кафедра БКБіС група ПЦБ-75		

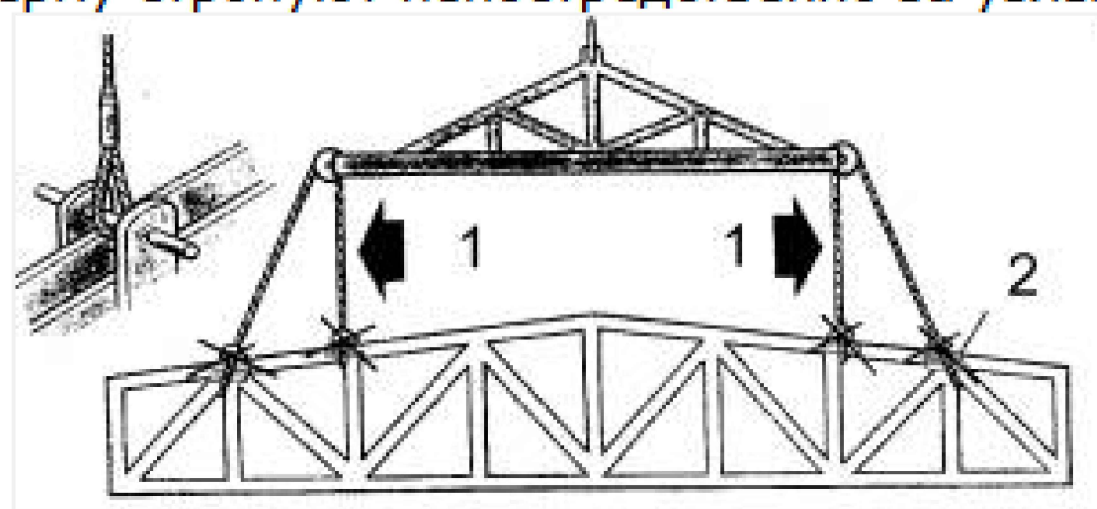
Складання та стропування

Стропування та складання сталевих ферм :

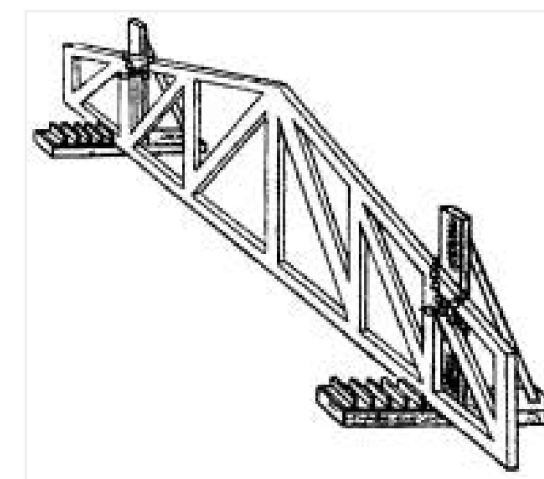
Монтаж сталевих ферм, включно зі стропуванням і складанням, починається з підготовки, яка охоплює перевірку елементів ферм на відповідність проекту, їх маркування та організацію майданчика для безпечного розташування кранів і матеріалів. На етапі стропування ферми оснащують стропами, траверсами або спеціальними захватами, забезпечуючи рівномірний розподіл навантаження та надійне закріплення, щоб уникнути деформації чи зміщення під час підйому. Використовують чотириточкові або двоточкові схеми стропування залежно від конструкції ферми, з урахуванням її маси та геометрії. Далі здійснюється укрупнювальна збірка, де окремі секції ферм з'єднують на землі у більші вузли болтовими або зварними з'єднаннями для зменшення кількості підйомів. Підйом виконується автомобільними або іншими кранами з точним позиціонуванням ферми на опорах, із застосуванням тимчасових розпірок чи анкерних кріплень для забезпечення стійкості. Після цього проводять вивірення конструкції за допомогою геодезичних інструментів, перевіряючи відповідність вертикальних і горизонтальних параметрів проекту. Завершальний етап включає остаточне закріплення всіх з'єднань, контроль якості швів чи болтів, а також нанесення антикорозійного покриття на зварні ділянки чи відкриті поверхні, після чого ферма готується до подальших будівельних робіт.

До стропування прийнято стропи марки 4СК (по чотири на конструкцію – сталеві)

Схема стропування ферми без монтажних петель (за верхні вузли)



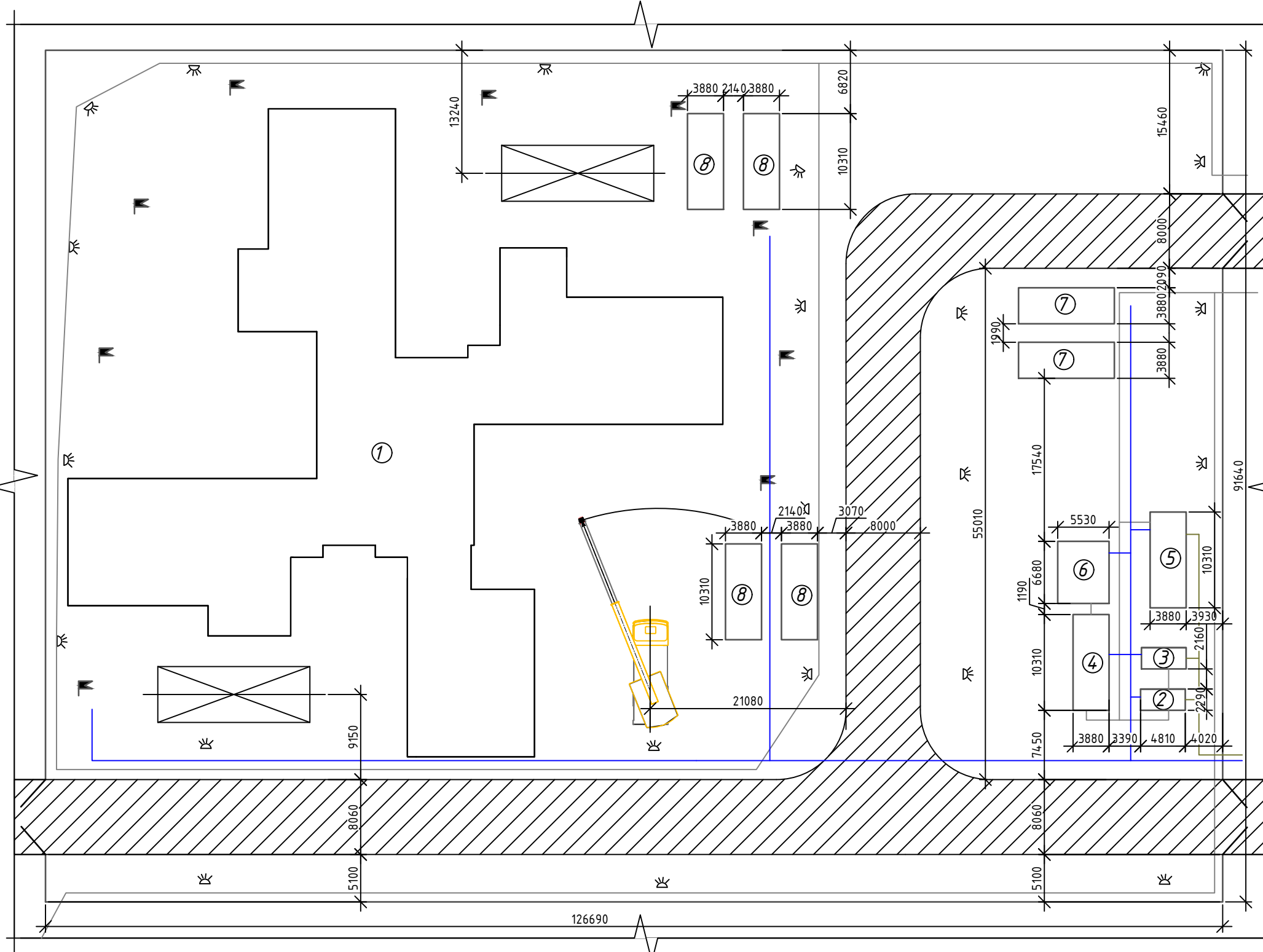
Складання ферм на металевих опорах



						Кваліфікаційний проєкт			
						ІВАНО-ФРАНКІВСЬКИЙ НАЦІОНАЛЬНИЙ ТЕХНІЧНИЙ УНІВЕРСИТЕТ НАФТИ І ГАЗУ			
Зм.	Кільк.	Лист.	№ док.	Підп.	Дата				
Розробив		Луговий В.О				Реконструкція будівлі дошкільного дитячого будинку №3 "Гайок" по вул. Бульварна, 17а, м. Слов'янськ Донецької області	Стадія	Аркуш	Аркушів
Консульт		Галушко В.О.					ПВР	5	10
ГІП		Мнацаканян І.В.							
Зав. каф.		Шамріна Г.В.				Складання та стропування			Кафедра БКБіС група ПЦБ-75

БУДГЕНПЛАН

Експлікація тимчасових споруд



Номер п/п	Найменування	Площа м ²	Кіл.
1	Будівля садку	3 492,4	1
2	Вбиральня	10,5	1
3	Душова	10,5	1
4	Роздягальня	56,4	1
5	Їдальня	58,8	1
6	Прорабська	41,2	1
7	Закриті склади	105,0	2
8	Відкриті склади	105,0	2

*всі тимчасові споруди одноповерхові та влаштовані контейнерного типу

Умовні позначення :

- Захисне огороження*
- Ворота*
- Тимчасова дорога*
- Тимчасовий кабель*
- Тимчасовий кабель (повітряний)*
- Зона складання конструкцій та матеріалів*
- Знак зон дії крану*
- Пожежний щит*
- Тимчасовий водопровід*
- Тимчасова каналізація*

Кваліфікаційний проект					
ІВАНО-ФРАНКІВСЬКИЙ НАЦІОНАЛЬНИЙ ТЕХНІЧНИЙ УНІВЕРСИТЕТ НАФТИ І ГАЗУ					
Зм.	Кільк.	Лист.	№ док.	Підп.	Дата
Розробив	Луговий В.О.				
Консульт	Галушко В.О.				
ГІП	Мнацаканян І.В.				
Зав. каф.	Шамріна Г.В.				
БУДГЕНПЛАН				Кафедра БКБіС група ПЦБ-75	

Реконструкція будівлі дошкільного дитячого будинку №3 "Гайок" по вул. Бульварна, 17а, м. Слов'янськ Донецької області	Стадія	Аркуш	Аркушів
	ПОБ	6	10

Калькуляція трудових затрат

Таблиця 4.1 – Калькуляція трудових затрат

Калькуляція трудових затрат

Обґрунтування норми	Назва роботи	Одиниці виміру	Об'єм робіт	Норма часу на одиницю виміру, люд.-г.	Затрати на весь об'єм робіт, люд.-г.	Ціна на одиницю виміру грн.	Ціна на на весь об'єм грн.	Склад ланки
E8-1-13	Встановлення захисної огорожі	пог. м	155,2	$\frac{0,81}{-}$	$\frac{125,71}{-}$	$\frac{0,4}{-}$	$\frac{62,08}{-}$	монтажник – 2 підсобника – 2
E11-1-1	Відключення електро-газо-водопостачання	точки	3	$\frac{2,5}{-}$	$\frac{7,5}{-}$	$\frac{0,45}{-}$	$\frac{1,35}{-}$	сантехнік – 1 еклектрик – 2 пр.газової служби – 1
E2-1-31	Демонтаж покриття	м ²	3492,2	$\frac{0,2}{-}$	$\frac{698,44}{-}$	$\frac{0,04}{-}$	$\frac{139,69}{-}$	демонтажник – 2 підсобник – 2
E6-1-1	Встановлення тимчасових опор	шт	20	$\frac{3,2}{0,03}$	$\frac{64,0}{0,6}$	$\frac{16,2}{1,1}$	$\frac{51,84}{22,0}$	тесляр – 2 підсобник – 2
E1-1-1	Складання будівельного сміття	м ³	174,61	$\frac{0,4}{-}$	$\frac{69,84}{-}$	$\frac{14,47}{-}$	$\frac{2\,526,61}{-}$	робочих – 2 підсобник – 2
E8-1-13	Монтаж металевих прогонів	м ³	3 212,3	$\frac{0,45}{14,53}$	$\frac{445,54}{674,72}$	$\frac{3,24}{7,88}$	$\frac{195,66}{1\,681,92}$	монтажника – 2 підсобник – 2 машиніст – 1
E8-1-15	Влаштування покриття з метало черепиці	м ³	1164,07	$\frac{0,25}{3,65}$	$\frac{291,02}{248,9}$	$\frac{3,92}{1,85}$	$\frac{4\,563,15}{1\,53,53}$	монтажника – 2 підсобник – 2 машиніст – 1

робочі машиністи – дробові значення записані наступним чином*

						Кваліфікаційний проект			
						ІВАНО-ФРАНКІВСЬКИЙ НАЦІОНАЛЬНИЙ ТЕХНІЧНИЙ УНІВЕРСИТЕТ НАФТИ І ГАЗУ			
Зм.	Кільк.	Лист.	№ док.	Підп.	Дата				
Розробив		Луговий В.О				Реконструкція будівлі дошкільного дитячого будинку №3 "Гайок" по вул. Бульварна, 17а, м. Слов'янськ Донецької області	Стадія	Аркуш	Аркушів
Консульт		Галушко В.О.					ПОБ	7	10
ГІП		Мнацаканян І.В.							
Зав. каф.		Шамріна Г.В.				Калькуляція трудових затрат	Кафедра БКБіС група ПЦБ-75		

Охорона праці

Загальна інформація про охорону праці

Охорона праці – це система правових, соціально-економічних, організаційно-технічних, санітарно-гігієнічних і лікувально-профілактичних заходів засобів, спрямованих збереження життя, здоров'я і працездатності людини під час трудової діяльності.

Будівельник – це одна з найнебезпечніших професій у світі, що призводить до більшої смертності на виробництві, ніж у будь-якій іншій галузі.

Охорона праці робітників і забезпечення безпечних умов праці на кожному будівельному майданчику є обов'язком і керівників будівельних організацій, і осіб, відповідальних за виконання будівельних робіт.

Особа, відповідальна за стан охорони праці

Природно, що керівник підприємства не в змозі самостійно охопити все коло питань, пов'язаних із безпекою життя і здоров'я робітників, тому до штабу кожного будівельного підприємства вводять фахівців, які відповідають за охорону праці.

До адміністративно-технічного персоналу підприємства, відповідального за стан охорони праці, окрім керівника підприємства, належать такі посадові особи:

- головний інженер, його заступник головний механік, головний енергетик, головний технолог, головний конструктор, головний бухгалтер;
- заступники директора, начальник транспортного цеху, начальник відділу технічного навчання;
- начальники підрозділів і лабораторій;
- технологи, енергетики, механіки, старші майстри і майстри.

Важливими чинниками гарантії безпеки на виробництві для робітників є безпосередня участь керівників, фахівців служби охорони праці підприємства в розробленні та реалізації комплексних планів охорони праці, паспортів санітарно-технічного стану умов праці будівельників, також інших номенклатурних заходів на підприємствах (фірмах). Виробничих ділянках і майданчиках.

Крім того, як правило, у великих виробничих організаціях відповідний підрозділ контролює виконання вимог з охорони праці. До того ж, на кожній ділянці

будівельних робіт обов'язки щодо забезпечення безпеки покладаються на бригадирів, майстрів і інших відповідальних осіб, фахівцям, до обов'язків яких належить забезпечення безпеки на будівельному майданчику, треба мати високу кваліфікаційну підготовку, оскільки на них покладається відповідальність за життя і здоров'я працівників.

Небезпечні роботи

На будівельних підприємствах, зазвичай, є такі види небезпечних робіт:

- висотні роботи;
- переміщення важких вантажів;
- роботи з використанням автомобільного транспорту і важкої спецтехніки;
- застосування електроінструментів.

Часто виробничі завдання виконуються під впливом високих чи низьких температур або несприятливих кліматичних умов; контактів з агресивними хімічними речовинами, при підвищеній запиленості повітря та шуму робочої зони тощо. За цих умов, типовими, найбільш частими причинами виробничого травматизму є: падіння будівельників із висоти, падіння важких предметів або обвалення конструкцій на робітників, ураження електричним струмом та отримання травм через несправність обладнання тощо.

Профілактичні заходи

Отже, необхідність якісної підготовки працівників із питань охорони праці незаперечна, і оскільки законодавством України відповідальність за безпеку на підприємстві покладено на керівництво, то і організувати навчання персоналу відповідно до вимог безпеки мусить теж керівник. Він має забезпечити необхідні профілактичні заходи задля захисту життя та здоров'я працівників на основі загальних профілактичних принципів, а саме:

- уникати виробничих ризиків;
- оцінювати та сприяти мінімізації ризиків, які не можна усунути;
- адаптувати умови праці до потенційних можливостей робітників;
- враховувати технічний стан обладнання підприємства під час визначення виробничих завдань;
- здійснювати планування заходів щодо запобігання ризикам.
- забезпечувати пропагування та проведення індивідуальних і колективних заходів щодо захисту робітників;

						Кваліфікаційний проект			
						ІВАНО-ФРАНКІВСЬКИЙ НАЦІОНАЛЬНИЙ ТЕХНІЧНИЙ УНІВЕРСИТЕТ НАФТИ І ГАЗУ			
Зм.	Кільк.	Лист.	№ док.	Підп.	Дата				
Розробив		Луговий В.О.				Реконструкція будівлі дошкільного дитячого будинку №3 "Гайок" по вул. Бульварна, 17а, м. Слов'янськ Донецької області	Стадія	Аркуш	Аркушів
Консульт		Галушко В.О.					ОП	10	10
ГІП		Мнацаканян І.В.							
Зав. каф.		Шамріна Г.В.				Охорона праці			Кафедра БКБіС група ПЦБ-75