

Міністерство освіти і науки України
Івано-Франківський національний технічний університет нафти і газу

Інститут архітектури та будівництва "ІФНТУНГ-ДОННАБА"

КВАЛІФІКАЦІЙНИЙ ПРОЕКТ
на здобуття ступеня бакалавра
на тему : Багатоповерхова автостоянка для торгового центру у м.Калуш

Розділи : ГП, АБ, КБ

ТОМ 2
Основні креслення

Студент групи Б-22-3
Головний інженер проєкту
Завідувач кафедри

Зомчак С.В.
Селютін Ю.В.
Андрусяк А.В.

Івано-Франківськ, 2026р.

Відомість робочих креслень основного комплекту

№ Листа	Найменування	Примітка
2	Загальні дані	
3	Генеральний план	ГП
4	Фасад 1 – 12	АБ
5	Фасад Б – 1	АБ
6	План на відмітці +0,000	АБ
7	План на відмітці -5,600	АБ
8	План на відмітці -2,800	АБ
9	План на відмітці +2,800	АБ
10	План на відмітці +5,600,+8,400,+11,200; План рампи на відмітці +11,200	АБ
11	Експлікація приміщень на позначці +0,000; -2,800;-5,600;	АБ
12	Експлікація приміщень на позначці +2,800; +5,600,+8,400,+11,200;	АБ
13	Розріз 1 – 1	АБ
14	Розріз 2 – 2	АБ
15	Розріз 2 – 2	АБ
16	Вузол 1-4	АБ
17	План покрівлі	АБ
18	Схема розташування фундаментів	АБ
19	Схема розташування фундаментів	АБ

Відомість посилальних документів

Позначення	Найменування	Примітка
ДБН В.2.6-98:2009	Бетонні та залізобетонні конструкції. Основні положення	
ДБН В.12-2:2006	Навантаження та впливи	
ДСТУ 3760:2006	Прокат арматурний для залізобетонних конструкцій	
ДСТУ Б В.2.6-156:2010	Бетонні та залізобетонні конструкції з важкого бетону. Правила проектування	
ДСТУ Б А.2.4-4:2009	Система проектної документації для будівництва. Основні вимоги до проектної та робочої документації	
ДСТУ Б В.2.6-189:2013	Методи вибору теплоізоляційного матеріалу для утеплення будівель	
ДБН В.2.6-31:2006	Конструкції будинків і споруд. Теплова ізоляція будівель	
ДБН Б А.2.4-4:2009	Основні вимоги до проектної та робочої документації	

Загальні дані

1. Проект розроблено на основі технічного завдання.
2. Проект розроблений у відповідності до діючих норм, правил та стандартів.
3. Ступінь вогнестійкості – II
4. Основні природно-кліматичні характеристики ділянки будівництва :
 - розрахункова температура зовнішнього повітря взимку – -29°C
 - нормативна глибина сезонного промерзання – 0,9 м.
 - значення снігового навантаження $s_0 = 1\ 600$ Па.
 - значення вітрового навантаження $w_0 = 300$ Па.
5. Автомобільна парковка являє собою 5-ту поверхову будову, прямокутної форми з круглою rampoю для заїзду автотранспорту. Габаритні розміри в осях складають : по осям 1-12 59,89 м.; по осям А-1 35,4 м.; Висота найвищої точки складає – 17,52 м.

Даний проект виконаний у відповідності до діючих норм, правил і стандартів

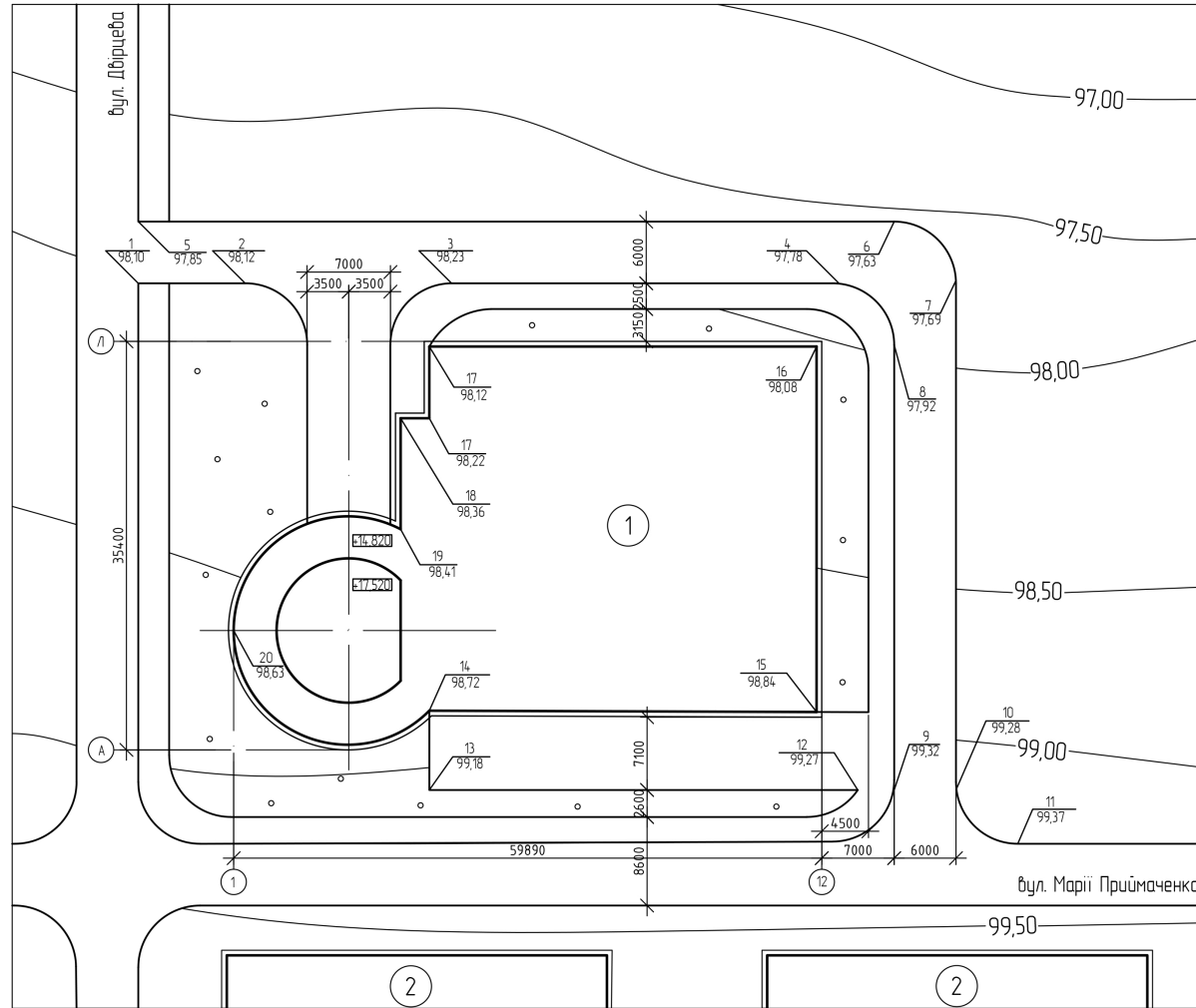
у тому числі по виходо- та пожежебезпеці.

Селютін Ю.В

Головний інженер проекту

Кваліфікаційний проект								
Івано-Франківський національний технічний університет нафти і газу								
Зм.	Кільк.	Лист	№док.	Підп.	Дата			
Розробив	Земчак С.В.					Багатоповерхова об'єкція для торгового центру у м.Калуш		
Консульт	Шамрина Г.В.							
ГП	Селютін Ю.В.							
Заб. каф.	Андрюсяк А.В.					Загальні дані		
						Стадія	Лист	Листів
						АБ	2	33
						Кафедра ІАБЕ Група Б-22-3		

Генеральний план

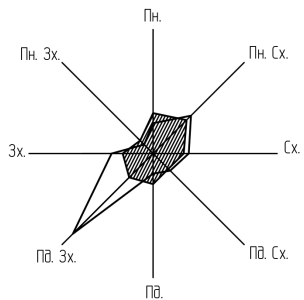


Технічно-економічні показники до генплану

№	Наменування	один. виміру	Кільк.
1	Територія в межах будівництва	м ²	9 654,62
2	Житлові будинки	м ²	2 120,11
3	Площа тротуарів	м ²	556,21
4	Площа озеленення	м ²	321,34

Технічно-економічні показники

№	Наменування	один. виміру	Кільк.
1	Будівельний об'єм	м ²	2 120
2	Загальна корисна площа будівлі	м ²	37 144
3	Загальна вартість будівництва	грн	621 528
4	Загальна трудоемність робіт	люд.-дн.	341
5	Тривалість будівництва	дні	341

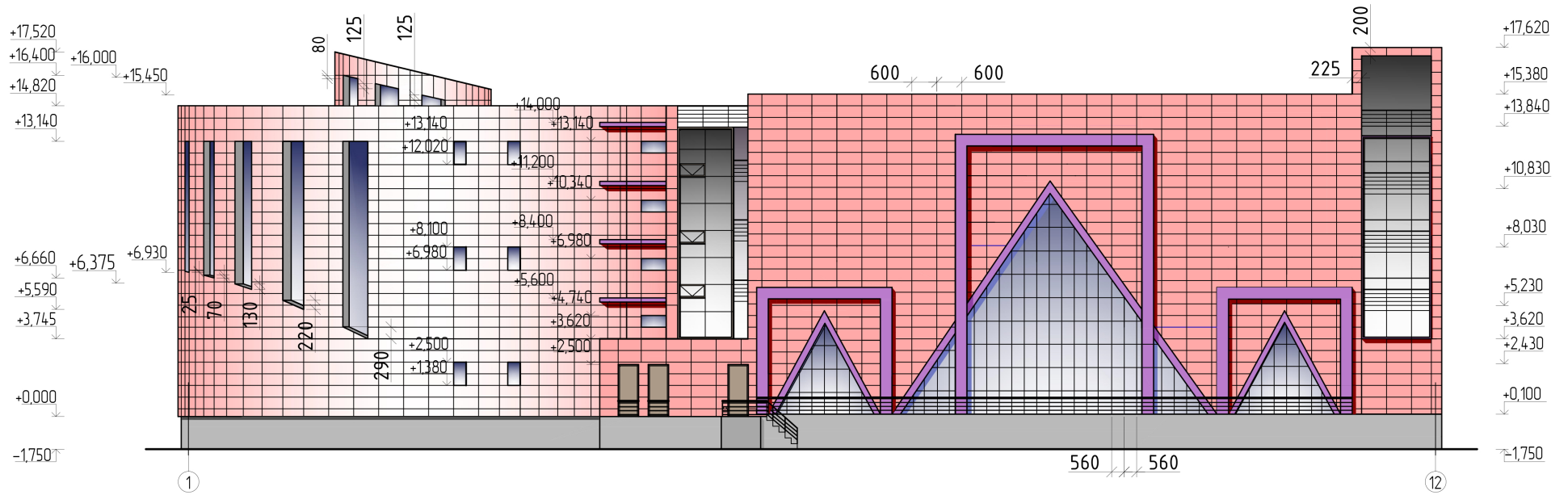


Експлікація будівель та споруд

№	Наменування	Примітка
1	Будівля майбутньої парковки	нова будова
2	Житлові будинки	існуюча будова

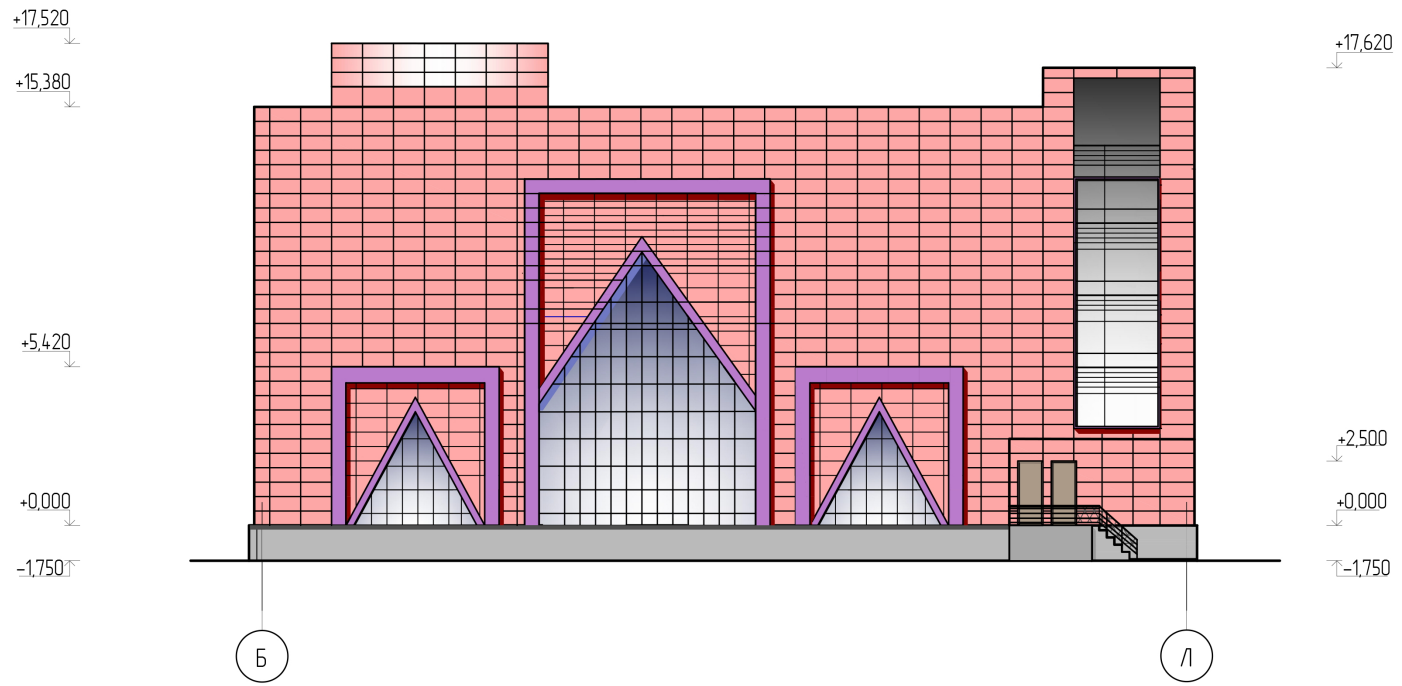
Кваліфікаційний проект						Івано-Франківський національний технічний університет нафти і газу			
Зн.	Кільк.	Лист.	№ док.	Підп.	Дата	Багатоповерхова автостоянка для торгового центру у м. Калуш			
Розробив		Земчак С.В.				ГП	Стадія	Лист	Листів
Консульт		Шамріна Г.В.					ГП	3	33
ГІП		Селятін Ю.В.							
Заб. каф.		Андрусяк А.В.				Генеральний план;			Кафедра ІАБЕ Група Б-22-3

ФАСАД 1 - 12



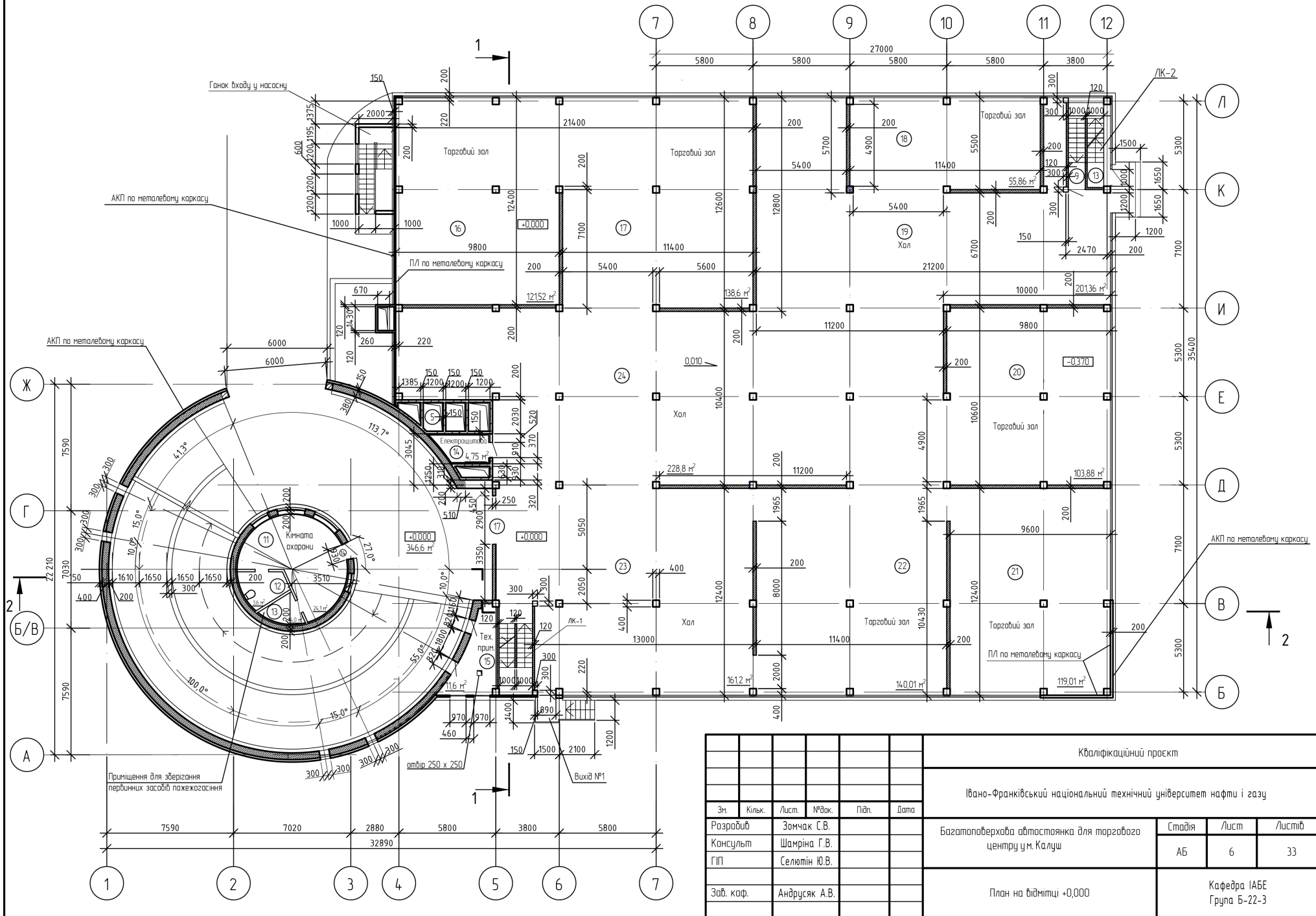
Кваліфікаційний проєкт								
Івано-Франківський національний технічний університет нафти і газу								
Зм.	Кільк.	Лист	№ док.	Підп.	Дата			
Розробив		Зомчак С.В.				Багатопверхова адмостоянка для торгового центру у м. Калущ		
Консульт		Шамріна Г.В.						
ГІП		Селютін Ю.В.						
Зав. каф.		Андрусяк А.В.				Фасад 1 - 12		
						Стадія	Лист	Листів
						АБ	4	33
						Кафедра ІАБЕ Група Б-22-3		

ФАСАД Б - Л



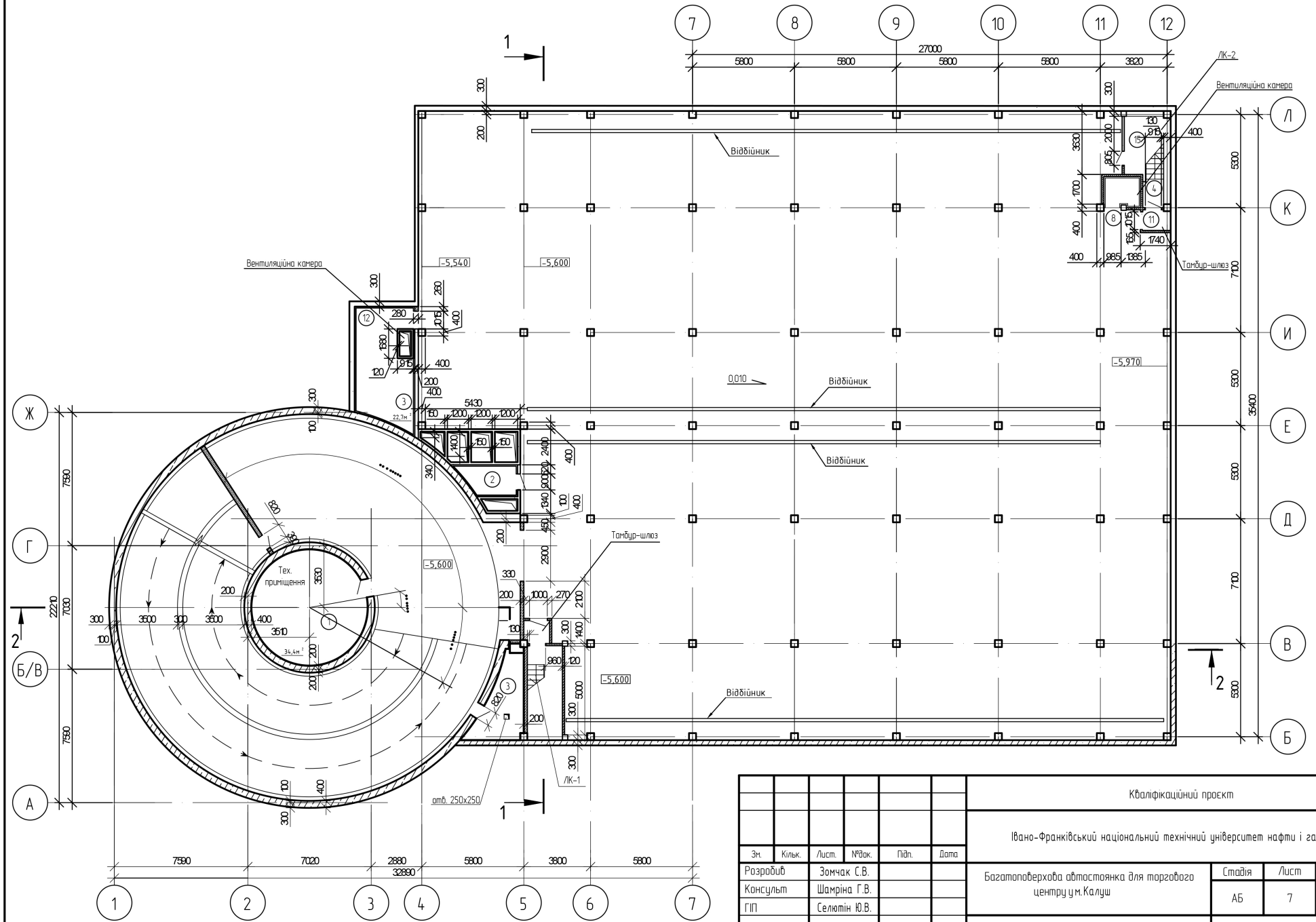
							Кваліфікаційний проєкт		
							Івано-Франківський національний технічний університет нафти і газу		
Зм.	Кільк.	Лист	№рек.	Підп.	Дата				
Розробив		Зомчак С.В.				Багатоповерхова автостоянка для торгового центру у м.Калуш	Стадія	Лист	Листів
Консульт		Шамріна Г.В.					АБ	5	33
ГІП		Селютін Ю.В.							
Зав. каф.		Андрусяк А.В.				Фасад Б - Л	Кафедра ІАБЕ Група Б-22-3		

ПЛАН НА ВІДМІТЦІ +0,000



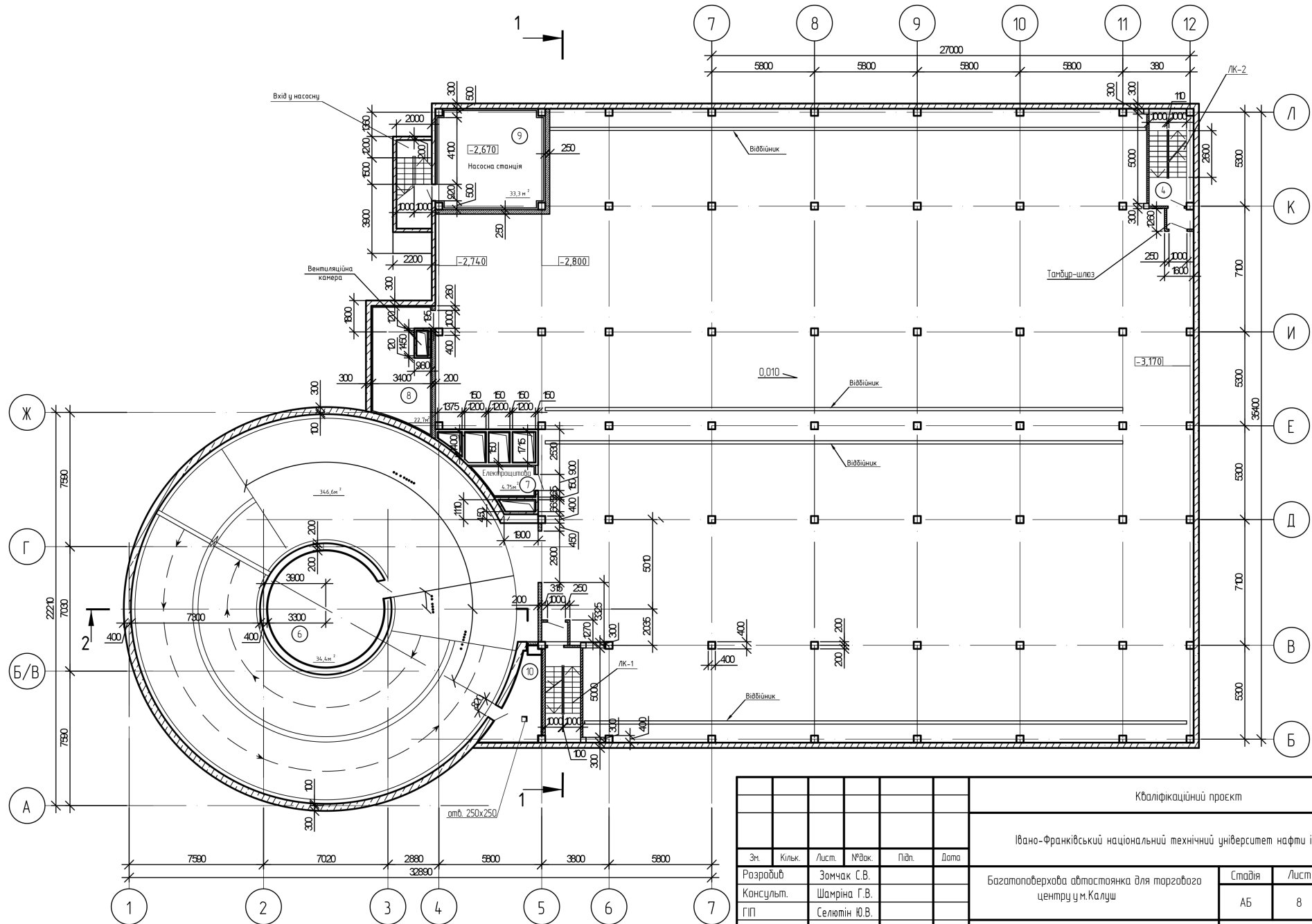
Кваліфікаційний проект					
Івано-Франківський національний технічний університет нафти і газу					
Зм.	Кільк.	Лист.	№зак.	Підп.	Дата
Розробив	Зомчак С.В.				
Консульт	Шаріріна Г.В.				
ГІП	Селютін Ю.В.				
Зав. каф.	Андрюсяк А.В.				
Багатоповерхова автостоянка для торгового центру у м. Калущ				Стадія	Лист
План на відмітці +0,000				АБ	6
				Листів	33
				Кафедра ІАБЕ Група Б-22-3	

ПЛАН НА ВІДМІТЦІ -5,600



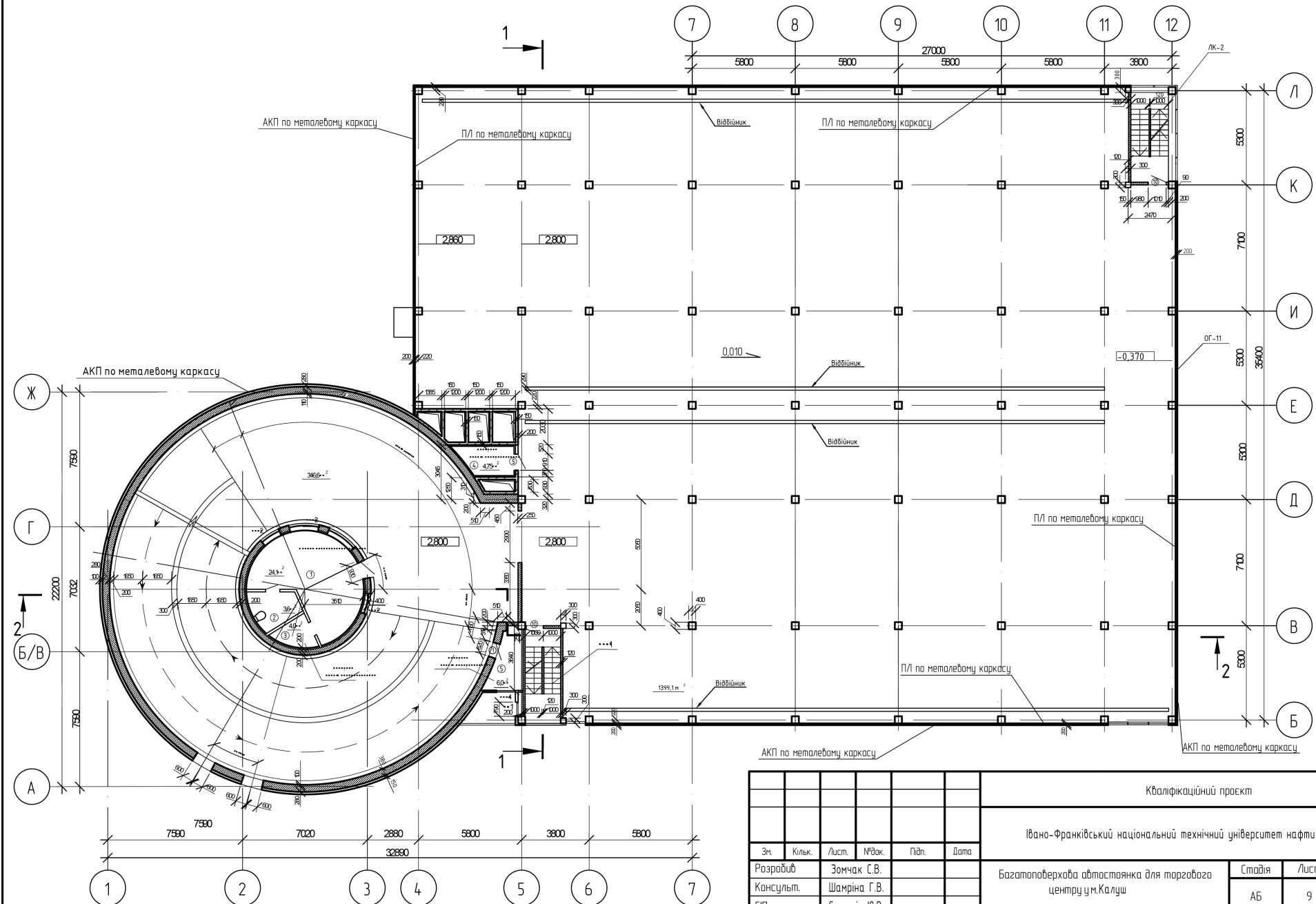
						Кваліфікаційний проект			
						Івано-Франківський національний технічний університет нафти і газу			
Зн.	Кільк.	Лист.	№рек.	Підп.	Дата	Багатоповерхова автостоянка для торгового центру у м.Калуш	Стадія	Лист	Листів
Розробив		Зомчак С.В.					АБ	7	33
Консульт		Шамріна Г.В.				План на відмітці -5,600	Кафедра ІАБЕ Група Б-22-3		
ГІП		Селятін Ю.В.							
Зав. каф.		Андрусяк А.В.							

ПЛАН НА ВІДМІТЦІ -2,800



						Кваліфікаційний проект			
						Івано-Франківський національний технічний університет нафти і газу			
Зн.	Кільк.	Лист.	№ док.	Підп.	Дата	Багатоповерхова автостоянка для торгового центру у м.Калуш	Стадія	Лист	Листів
Розробив		Зомчак С.В.					АБ	8	33
Консульт.		Шамріна Г.В.							
ГІП		Селютін Ю.В.							
Заб. каф.		Андрюсяк А.В.				План на відмітці -2,800	Кафедра ІАБЕ Група Б-22-3		

ПЛАН НА ВІДМІТЦІ +2,800

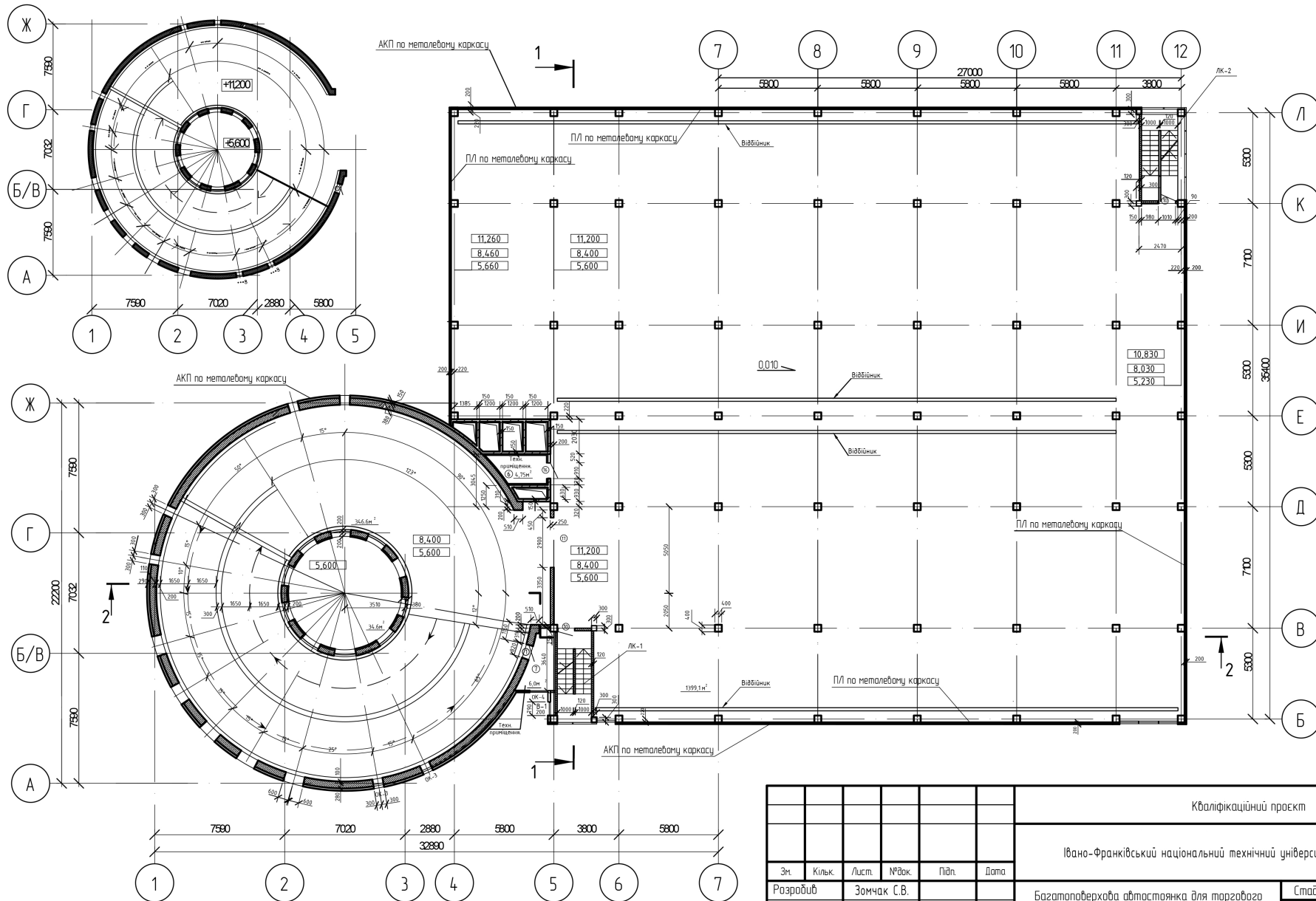


Кваліфікаційний проєкт						
Івано-Франківський національний технічний університет нафти і газу						
Зн.	Кільк.	Лист	№зак.	Підп.	Дата	
Розробив		Зомчак С.В.				Багатопверхова адмостоянка для торгового центру у м.Калуш
Консульт.		Шамріна Г.В.				
ГІП		Селятин Ю.В.				
Заб. каф.		Андрюсяк А.В.				
План на відмітці +2,800						Кафедра ІАБЕ Група Б-22-3

Стадія	Лист	Листів
АБ	9	33

ПЛАН РАМПИ НА ВІДМІТЦІ +11,200

ПЛАН НА ВІДМІТЦІ +5,600; +8,400; +11,200



						Кваліфікаційний проєкт			
						Івано-Франківський національний технічний університет нафти і газу			
Зн.	Кільк.	Лист.	№зак.	Підп.	Дата	Багатоповерхова автостоянка для торгового центру у м.Калуш	Стадія	Лист	Листів
Розробив		Зомчак С.В.					План на відмітці +5,600,+8,400,+11,200. План рампи на відмітці +11,200	АБ	10
Консульт.		Шамріна Г.В.				Кафедра ІАБЕ Група Б-22-3			
ГІП		Селятін Ю.В.							
Заб. каф.		Андрусяк А.В.							

Експлікація приміщень на позначці +0,000;
-2,800; - 5,600;

Номер Прим.	Найменування	Площа м ²
1	Технічне приміщення	34,4
2	Технічне приміщення	4,75
3	Вентиляційна камера	22,7
4	Вентиляційна камера	3,2
5	Вентиляційна камера	11,6
6	Технічне приміщення	34,4
7	Електрощитова	4,75
8	Вентиляційна камера	22,7
9	Насосна станція	33,3
10	Технічне приміщення	11,6
11	Кімната охорони	24,1
12	Санвузол	3,6
13	Приміщення для зберігання первинних засобів пожежогасіння	4,0
14	Електрощитова	4,75
15	Технічне приміщення	11,6
16	Торговий зал	121,52
17	Торговий зал	138,6
18	Торговий зал	55,86
19	Хол	201,36
20	Торговий зал	103,8
21	Торговий зал	119,01
22	Торговий зал	140,0
23	Хол	161,2
24	Хол	228,8

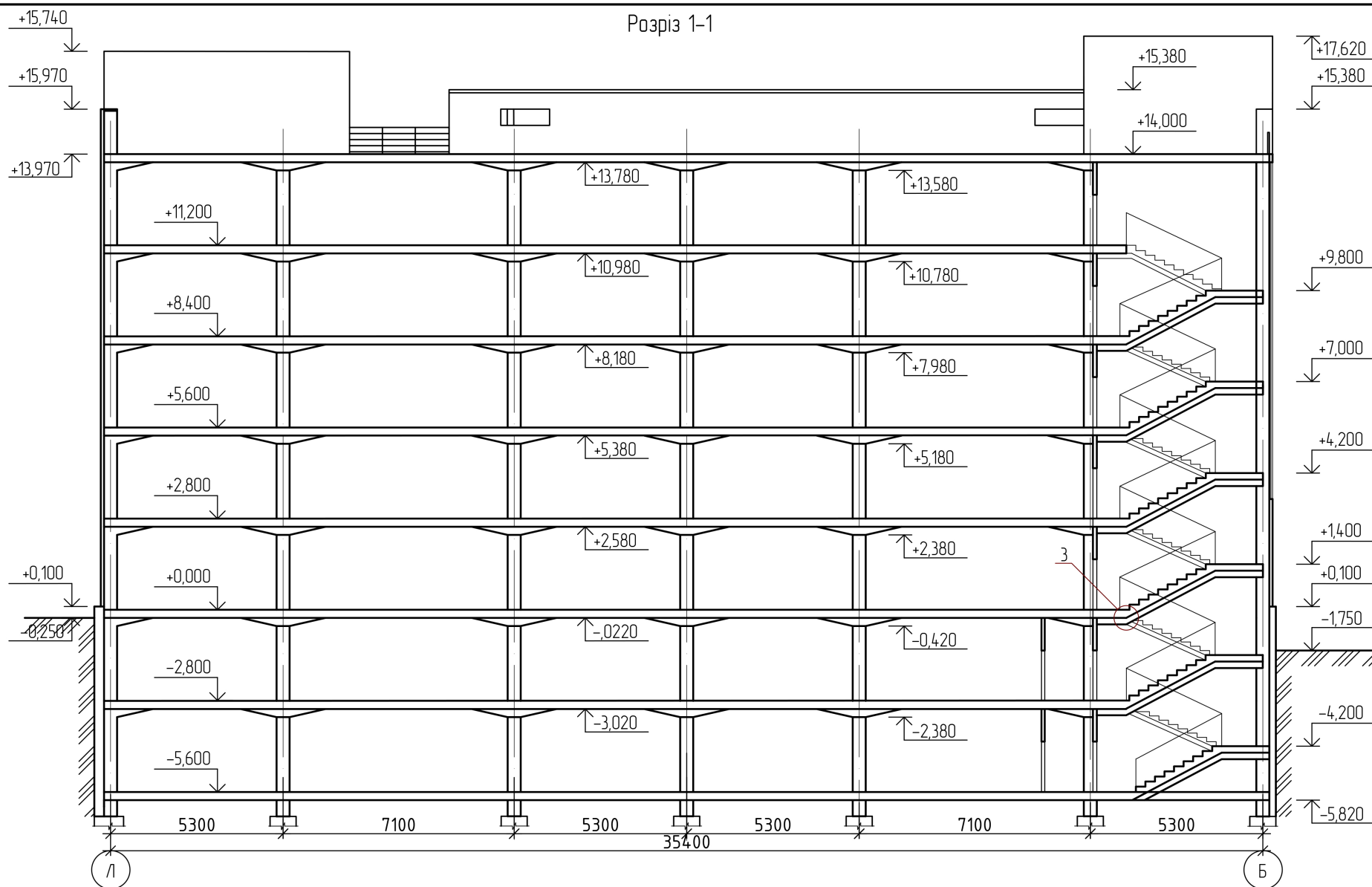
						Кваліфікаційний проєкт			
						Івано-Франківський національний технічний університет нафти і газу			
Зм.	Кільк.	Лист.	№ док.	Підп.	Дата				
Розробив		Зомчак С.В.				Багатоповерхова автостоянка для торгового центру м. Калуш	Стадія	Лист	Листів
Консульт		Шамріна Г.В.					АБ	11	33
ГІП		Селютін Ю.В.							
Заб. каф.		Андрюсяк А.В.				Експлікація приміщень на позначці +0,000; -2,800;-5,600;	Кафедра ІАБЕ Група Б-22-3		

Експлікація приміщень на позначці +2,800;
+5,600; +8,400; +11,200;

Номер Прим.	Найменування	Площа м ²
1	Диспетчерська	24,1
2	Санвузол	3,6
3	Технічне приміщення	4,0
4	Технічне приміщення	4,75
5	Технічне приміщення	6,0
6	Технічне приміщення	4,75
7	Технічне приміщення	6,0

						Кваліфікаційний проект			
						Івано-Франківський національний технічний університет нафти і газу			
Зм.	Кільк.	Лист.	№ док.	Підп.	Дата	Багатоповерхова автостоянка для торгового центру м.Калуш	Стадія	Лист	Листів
Розробив	Зомчак С.В.						АБ	12	33
Консульт	Шамріна Г.В.								
ГП	Селютін Ю.В.					Експлікація приміщень на позначці +2,800; +5,600; +8,400; +11,200;	Кафедра ІАБЕ Група Б-22-3		
Зав. каф.	Андрусяк А.В.								

Розріз 1-1

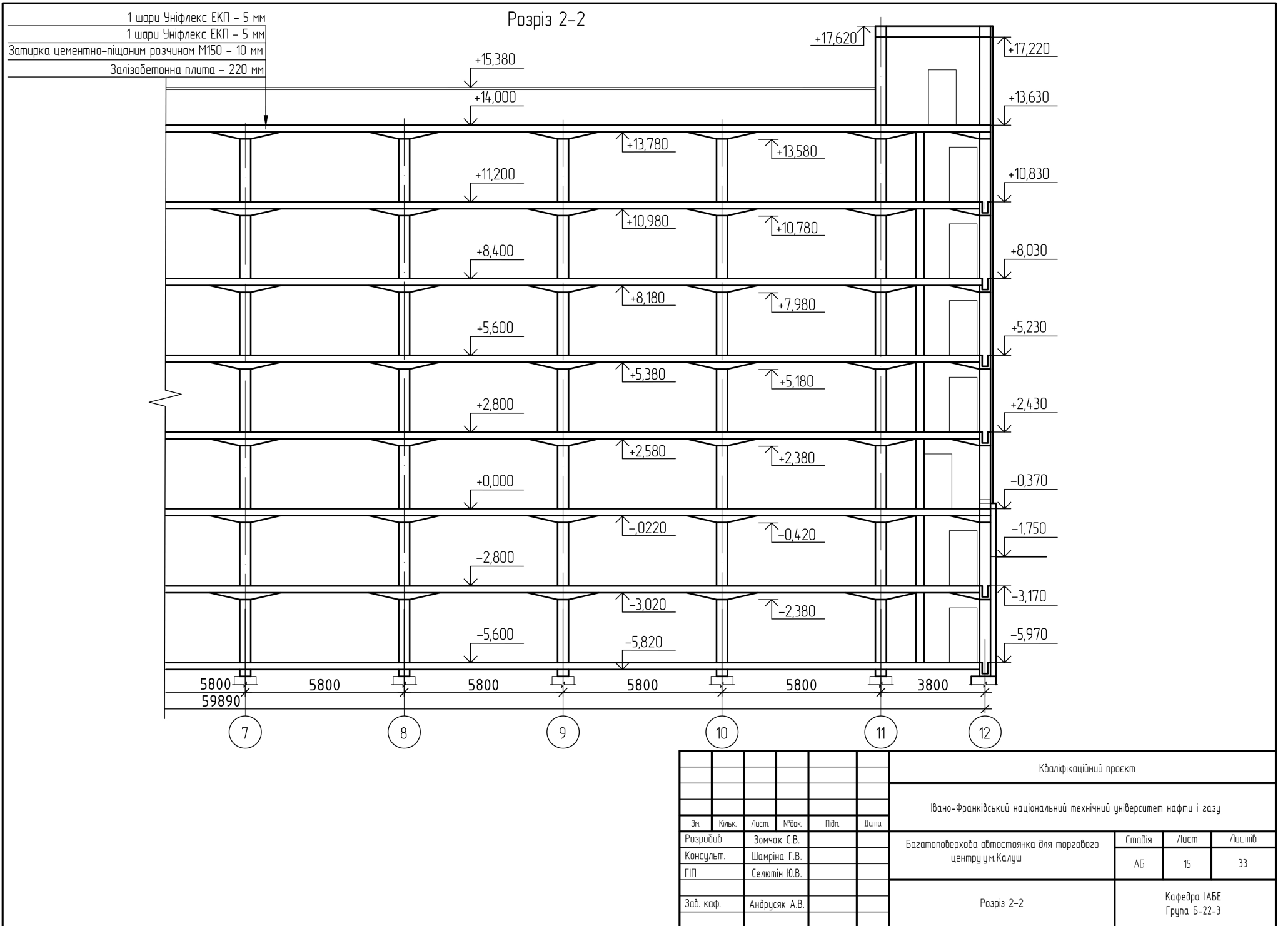


Кваліфікаційний проєкт					
Івано-Франківський національний технічний університет нафти і газу					
Зн.	Кільк.	Лист.	№зак.	Підп.	Дата
Розробив		Зомчак С.В.			
Консульт.		Шамріна Г.В.			
ГІП		Селятін Ю.В.			
Заб. каф.		Андрусак А.В.			
Багатопверхова адмостоянка для торгового центру ум.Калуш				Стадія	Лист
Розріз 1-1				АБ	13
				Листів	33
				Кафедра ІАБЕ Група Б-22-3	

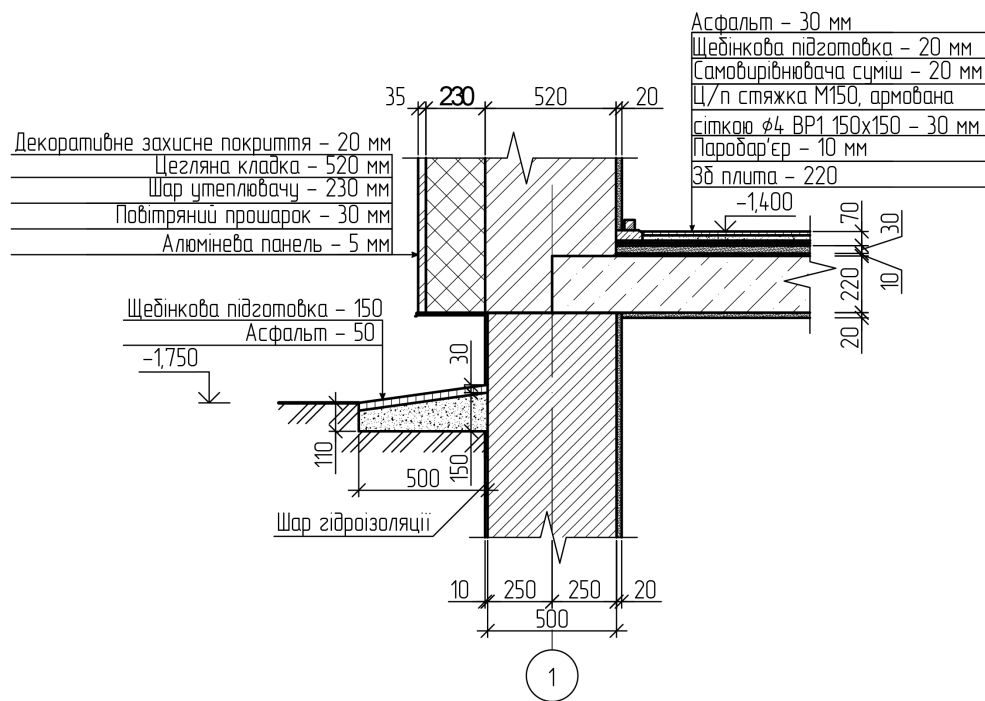
Розріз 2-2



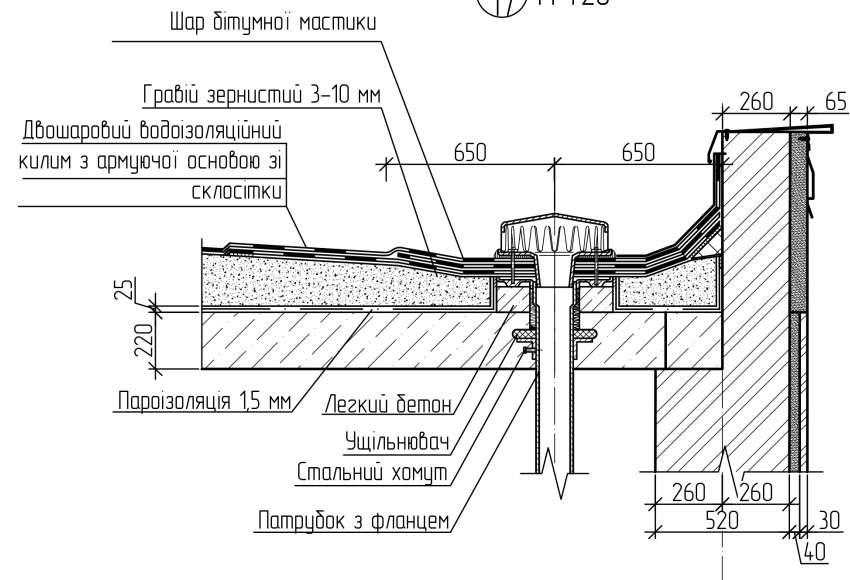
						Кваліфікаційний проект			
						Івано-Франківський національний технічний університет нафти і газу			
Зн.	Кільк.	Лист	№рек.	Підп.	Дата	Багатопверхова автостоянка для торгового центру у м. Калуш	Стадія	Лист	Листів
Розробив			Зомчак С.В.				АБ	14	33
Консульт.			Шамріна Г.В.						
ГІП			Селютін Ю.В.						
Зав. каф.			Андрусяк А.В.			Розріз 2-2	Кафедра ІАБЕ Група Б-22-3		



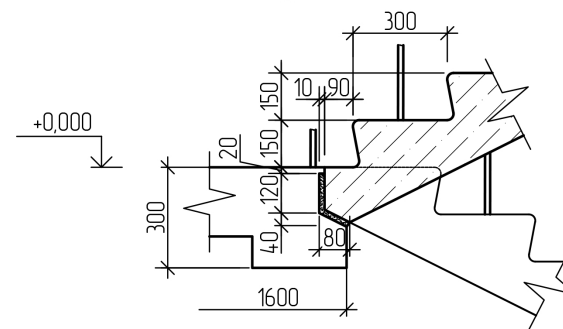
1/14 M 1:20



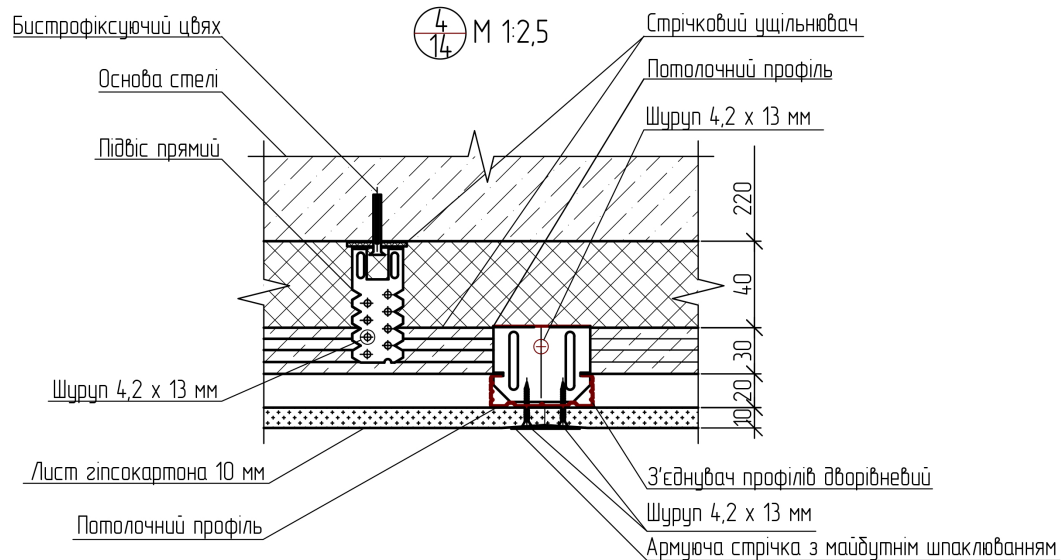
2/17 M 1:20



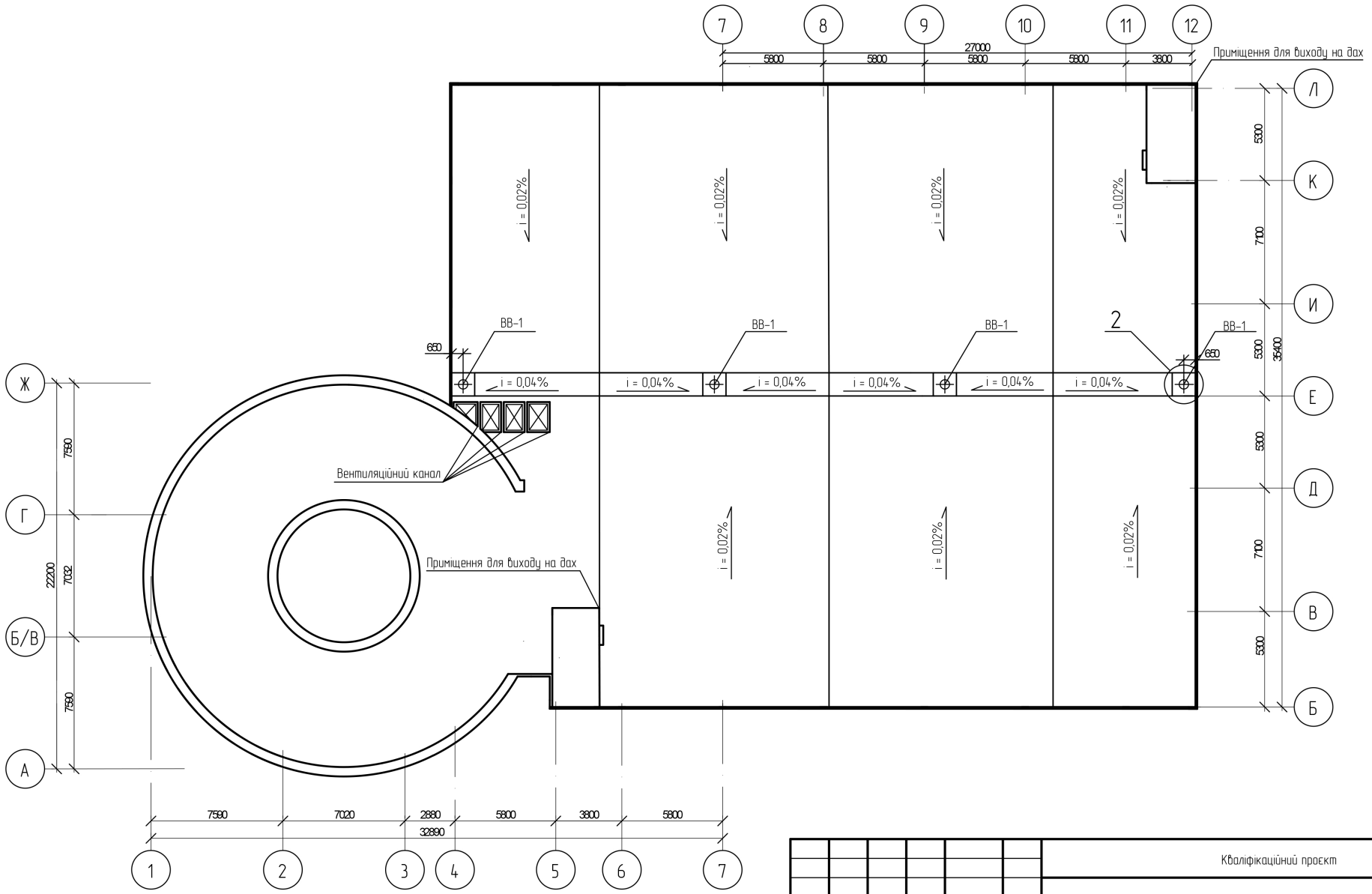
3/13 M 1:20



4/14 M 1:2,5



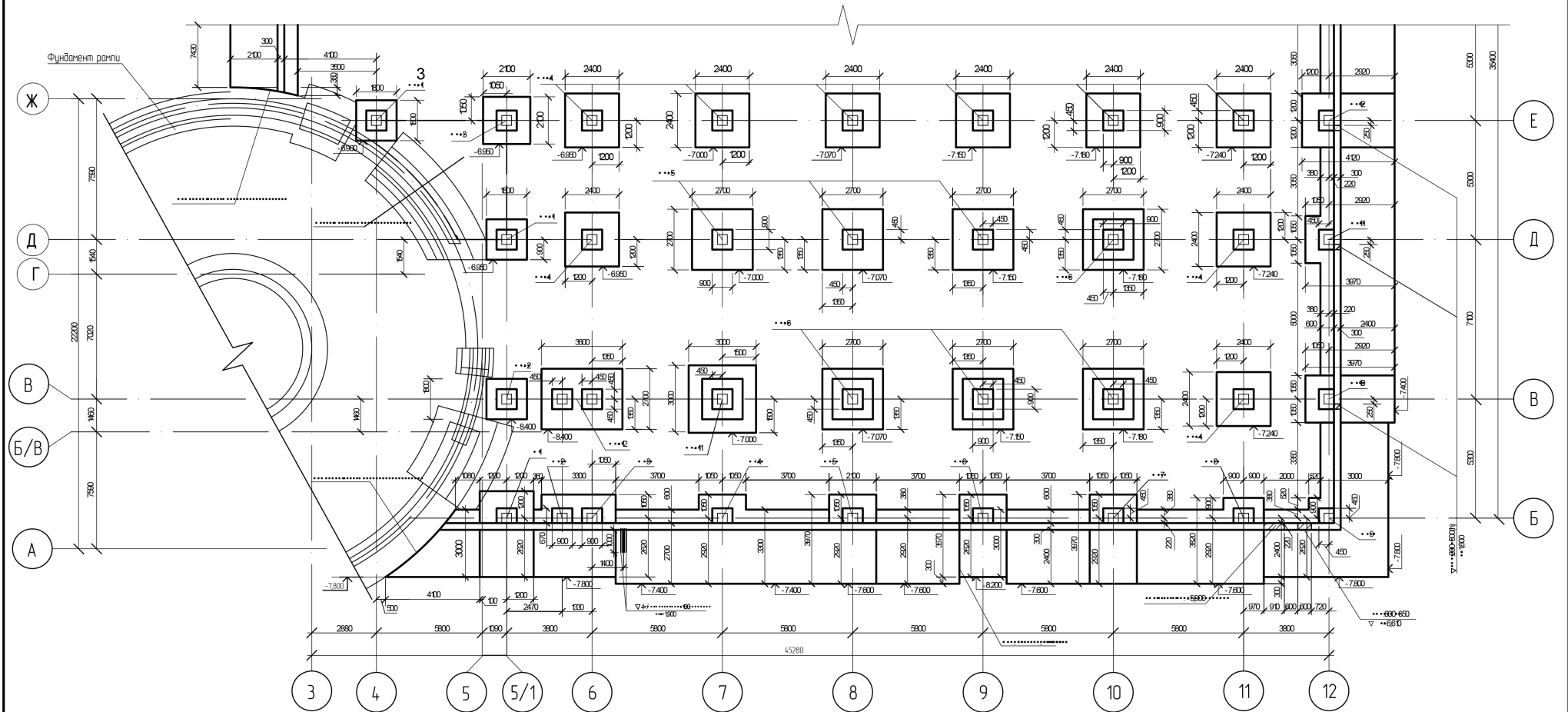
Кваліфікаційний проект					
Івано-Франківський національний технічний університет нафти і газу					
Зм.	Кільк.	Лист.	№ док.	Підп.	Дата
Розробив		Зомчак С.В.			
Консульт.		Шамріна Г.В.			
ГІП		Селютін Ю.В.			
Зав. каф.		Андрюсяк А.В.			
Багатоповерхова об'єкція для торгового центру у м.Калуш			Стадія	Лист	Листів
Вузол 1-4			АБ	16	33
			Кафедра ІАБЕ Група Б-22-3		



ВВ-1 - Водозабірна воронка ϕ 110 мм

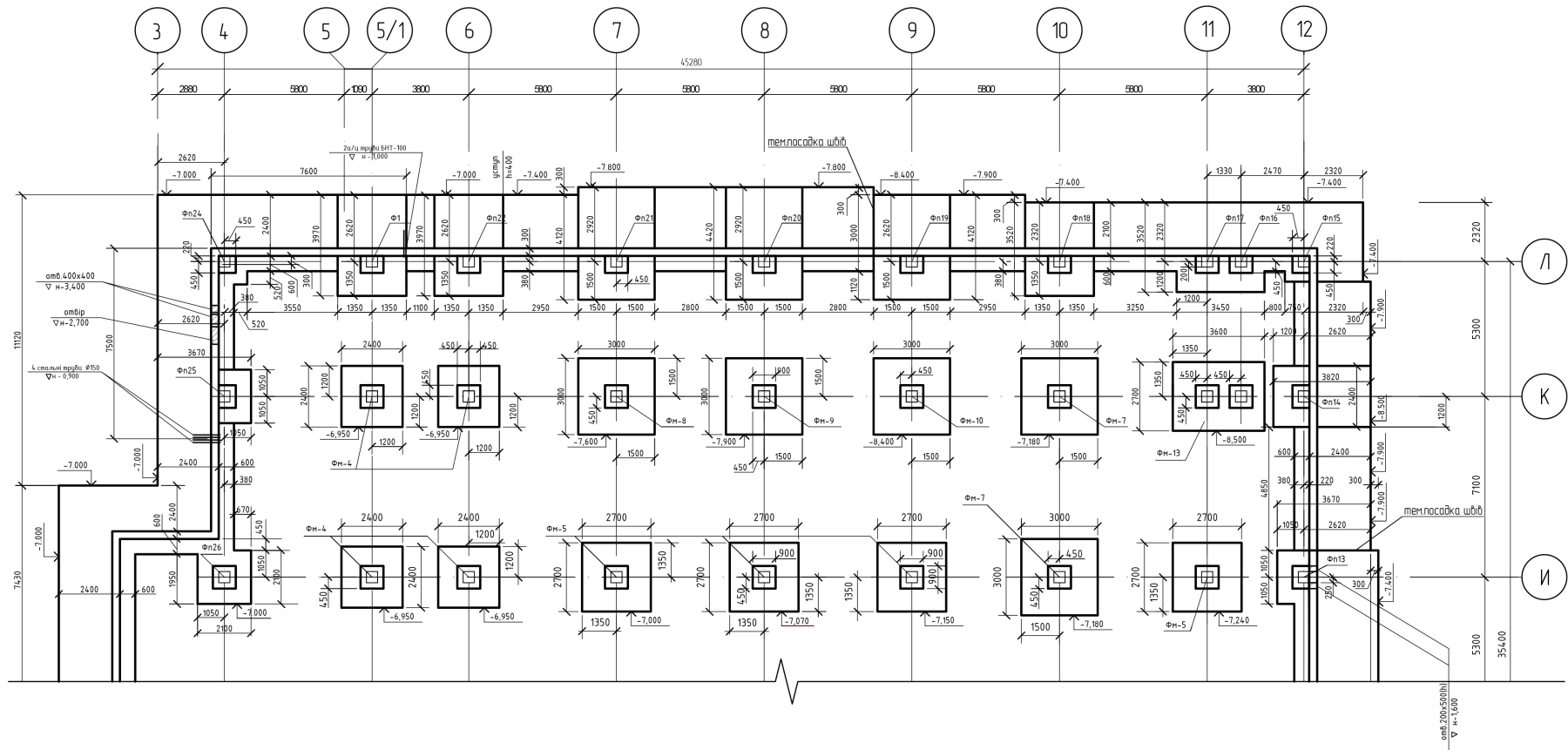
							Кваліфікаційний проєкт		
							Івано-Франківський національний технічний університет нафти і газу		
Зм	Кільк.	Лист	№ док.	Підп.	Дата	Багатопверхова адмостоянка для торгового центру у м. Калуш			
Розробив	Зомчак С.В.					Стадія	Лист	Листів	
Консульт.	Шамріна Г.В.					АБ	17	33	
ГІП	Селятін Ю.В.								
Заб. каф.	Андрусяк А.В.					План порівлі		Кафедра ІАБЕ Група Б-22-3	

Схема розташування фундаментів



						Кваліфікаційний проект			
						Івано-Франківський національний технічний університет нафти і газу			
Зм.	Кільк.	Лист.	№ док.	Підп.	Дата	Стадія	Лист	Листів	
Розробив		Зомчак С.В.				Багатоповерхова автостоянка для торгового центру у м.Калуш	АБ	18	33
Консульт.		Шамріна Г.В.							
ГІП		Селятін Ю.В.							
Зав. каф.		Андрусак А.В.				Схема розташування фундаменту		Кафедра ІАБЕ Група Б-22-3	

Схема розташування фундаментів



						Кваліфікаційний проєкт			
						Івано-Франківський національний технічний університет нафти і газу			
Зн.	Кільк.	Лист.	№вок.	Підп.	Дата	Багатопверховба автомобільна для торгового центру м.Калуш	Стадія	Лист	Листів
Розробив		Зомчак С.В.					АБ	19	33
Консульт.		Шамрина Г.В.							
ГІП		Селятін Ю.В.							
Заб. каф.		Андрусак А.В.				Схема розташування фундаменту	Кафедра ІАБЕ Група Б-22-3		

Відомість робочих креслень основного комплекту

№ Листа	Найменування	Примітка
21	План розміщення колон, Прив'язка колон К9,К19 відносно осей, Прив'язка колон К30,К34 відносно осей, Прив'язка колон 400x400 відносно осей, Умовні позначення	КБ
22	Схема розвертання колон по осі Б	КБ
23	Схема розвертання колон по осі Е та И	КБ
24	Розріз 1-1; Розріз 2-2; Розріз 3-3;	КБ
25	Переріз колон (відм. -6,100; +0,000;)	КБ
26	Переріз колон (відм. +0,000; +11,200;)	КБ
27	Переріз капітелю	КБ
28	Специфікація елементів армування колон	КБ
29	Схема розміщення нижньої та верхньої арматури плит перекриття на відм. +5,600 (по цифровим осям); Розріз 1-1	КБ
30	Схема розміщення нижньої та верхньої арматури плит перекриття на відм. +5,600 (по буквеним осям); Розріз 2-2	КБ
31	Специфікація елементів монолітної плити	КБ
32	Схема розміщення додаткової арматури в районі капітелія	КБ
33	Схема розміщення арматури у діля краю плити по осі Л, Схема розміщення арматури у діля краю плити по осі Б	КБ
34	Специфікація монолітної плити	КБ

Відомість посилальних документів

Позначення	Найменування	Примітка
ДБН В.2.6-98:2009	Бетонні та залізобетонні конструкції. Основні положення	
ДБН В.12-2:2006	Навантаження та впливи	
ДСТУ 3760:2006	Прокат арматурний для залізобетонних конструкцій	
ДСТУ Б В.2.6-156:2010	Бетонні та залізобетонні конструкції з важкого бетону. Правила проектування	
ДСТУ Б А.2.4-4:2009	Система проектної документації для будівництва. Основні вимоги до проектної та робочої документації	
ДСТУ Б В.2.6-189:2013	Методи вибору теплоізоляційного матеріалу для утеплення будівель	
ДБН В.2.6-31:2006	Конструкції дудників і споруд. Теплоізоляція будівель	
ДБН Б А.2.4-4:2009	Основні вимоги до проектної та робочої документації	

Загальні дані

- Проект розроблено на основі технічного завдання.
- Проект розроблений у відповідності до діючих норм, правил та стандартів.
- Ступінь вогнестійкості – II
- Основні природно-кліматичні характеристики ділянки будівництва :
 - розрахункова температура зовнішнього повітря взимку – -29°C
 - нормативна глибина сезонного промерзання – 0,9 м.
 - значення снігового навантаження $s_0 = 1\ 600\ \text{Па}$.
 - значення вітрового навантаження $w_0 = 300\ \text{Па}$.
- Автомобільна парковка являє собою 5-ту поверхову будову, прямокутної форми з круглою рапою для заїзду автотранспорту. Габаритні розміри в осях складають : по осям 1-12 59,89 м.; по осям А-Л 35,4 м.; Висота найвищої точки складає – 17,52 м.

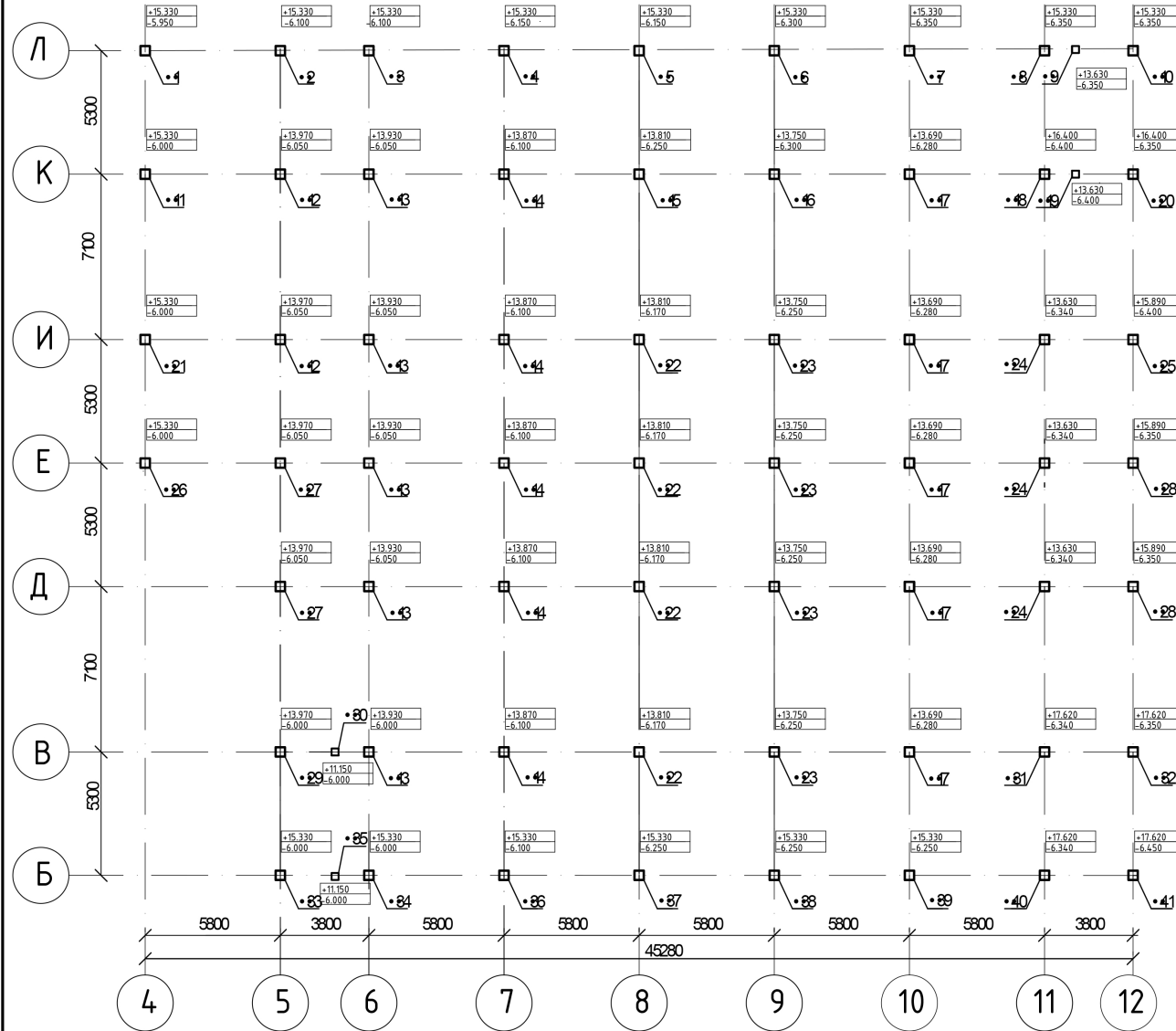
Даний проект виконаний у відповідності до діючих норм, правил і стандартів у тому числі по вибухо- та пожежебезпеці.

Селютін Ю.В

Головний інженер проекту

Івано-Франківський національний технічний університет нафти і газу						
Кваліфікаційний проект						
Зм.	Кільк.	Лист.	№Вок.	Підп.	Дата	
Розробив	Земчак С.В.					Багатопверхова об'єкція для торгового центру у м.Калуш
Консульт	Шамрина Г.В.					
ГП	Селютін Ю.В.					
Зав. каф.	Андрусак А.В.					Загальні дані
						Кафедра ІАБЕ Група Б-22-3

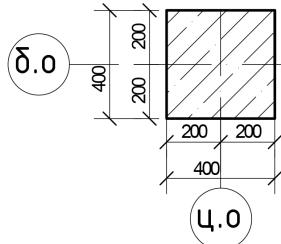
План розміщення колон



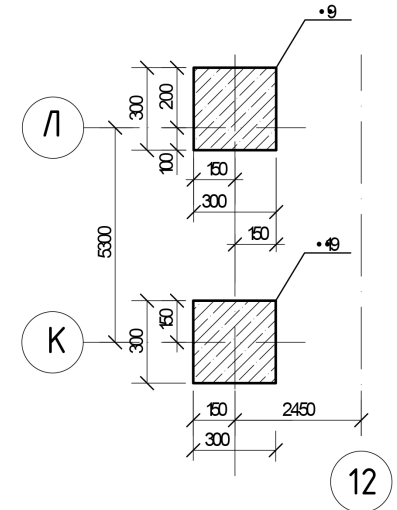
Умовні позначення

- $\begin{matrix} +15.330 \\ -5.950 \end{matrix}$ - відмітка верху колони
- $\begin{matrix} +15.330 \\ -6.000 \end{matrix}$ - відмітка низу колони
- 80 - номер колони

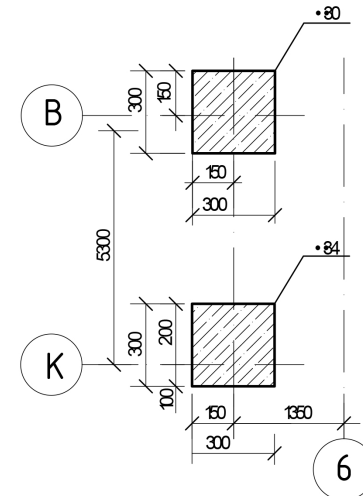
Прив'язка колон 400x400 відносно осей



Прив'язка колон К9; К19 відносно осей

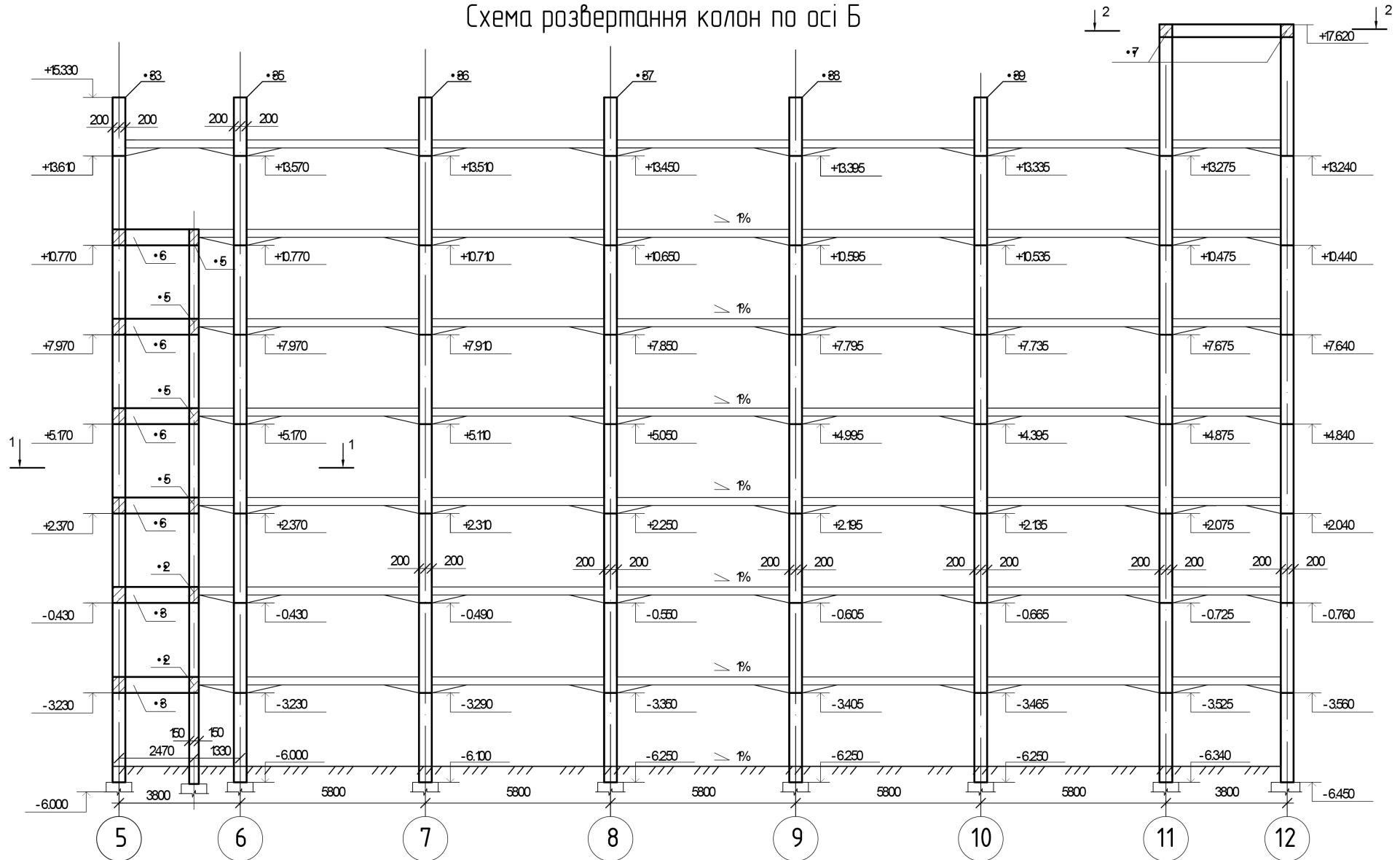


Прив'язка колон К30; К34 відносно осей



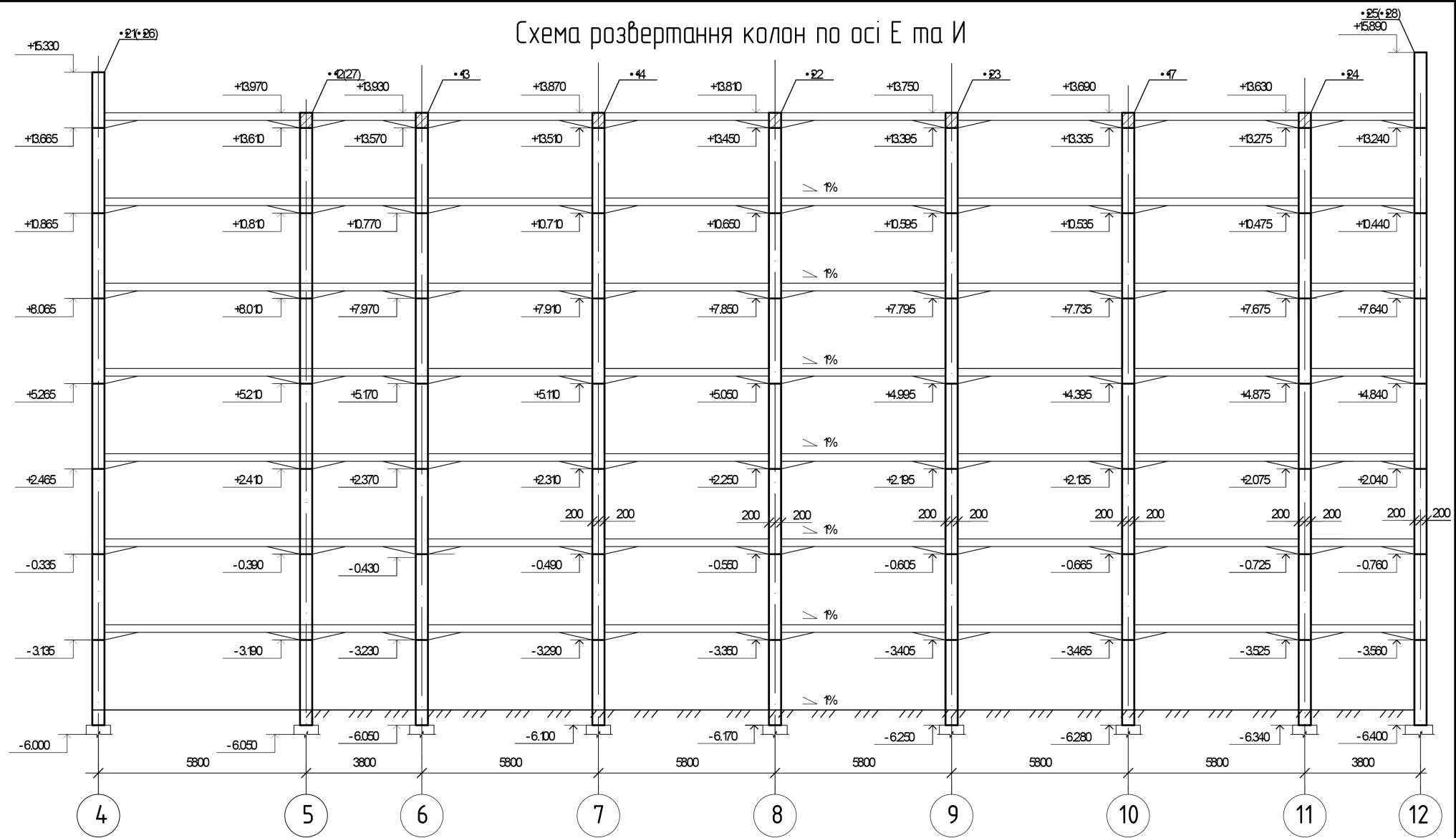
					Івано-Франківський національний технічний університет нафти і газу				
					Кваліфікаційний проєкт				
Зм.	Кільк.	Лист	№рек.	Підп.	Дата	Багатоповерхова об'єкція для торгового центру у м. Калущ	Стадія	Лист	Листів
Розробив	Зомчак С.В.						КБ	21	33
Консульт.	Шамріна Г.В.								
ГІП	Селютін Ю.В.					План розміщення колон, Прив'язка колон К9,К19 відносно осей, Прив'язка колон К30,К34 відносно осей, Прив'язка колон 400x400 відносно осей, Умовні позначення	Кафедра ІАБЕ Група Б-22-3		
Зав. каф.	Андрусяк А.В.								

Схема розвертання колон по осі Б

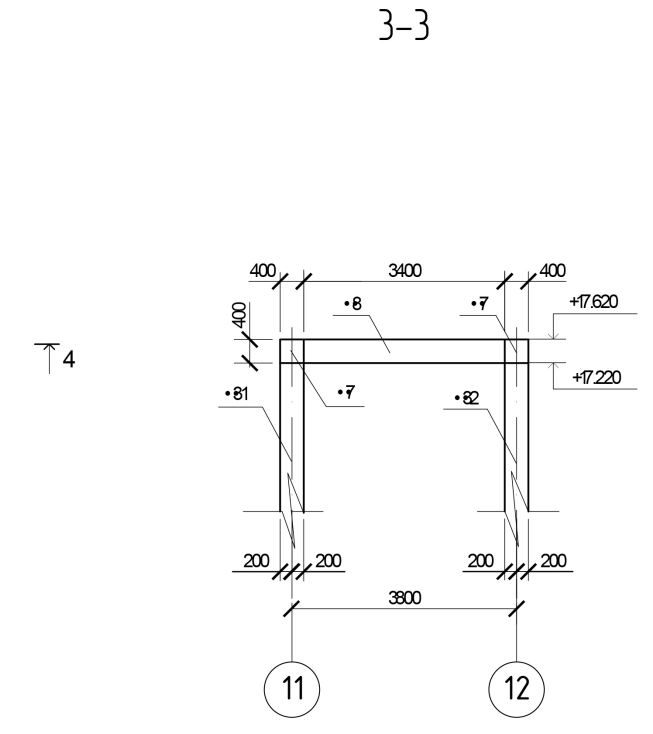
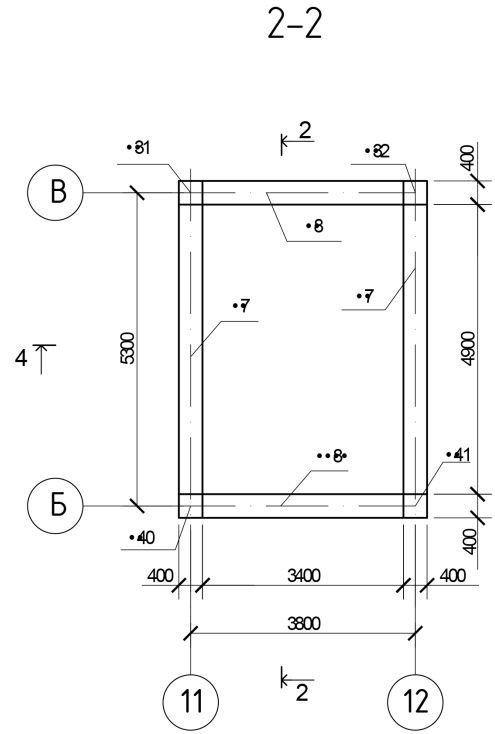
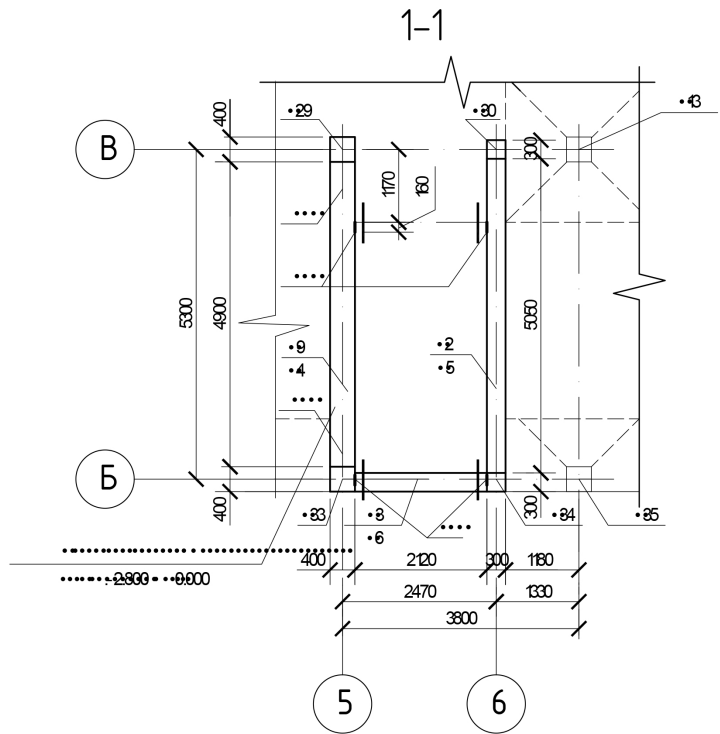


Івано-Франківський національний технічний університет нафти і газу									
Кваліфікаційний проект									
Зн.	Кільк.	Лист	№вк.	Підп.	Дата	Багатоповерхова об'єкція для торгового центру у м. Калущ	Старія	Лист	Листів
Розробив							КБ	22	33
Консульт.									
ГІП									
Зав. каф.						Схема розвертання колон по осі Б	Кафедра ІАБЕ Група Б-22-3		

Схема розвертання колон по осі Е та І



						Івано-Франківський національний технічний університет нафти і газу			
						Кваліфікаційний проєкт			
Зм.	Кільк.	Лист	№ док.	Підп.	Дата	Багатопверхова автостоянка для торгового центру у м. Калуш	Старія	Лист	Листів
Розробив		Зомчак С.В.					КБ	23	33
Консульт.		Шамріна Г.В.							
ГІП		Селятін Ю.В.							
Зав. каф.		Андрусяк А.В.				Схема розвертання колон по осі Е та І	Кафедра ІАБЕ Група Б-22-3		

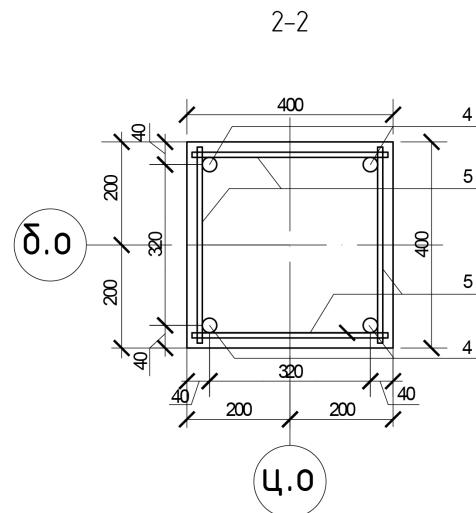
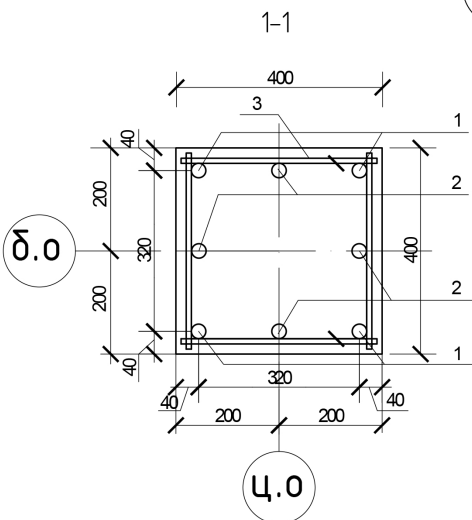
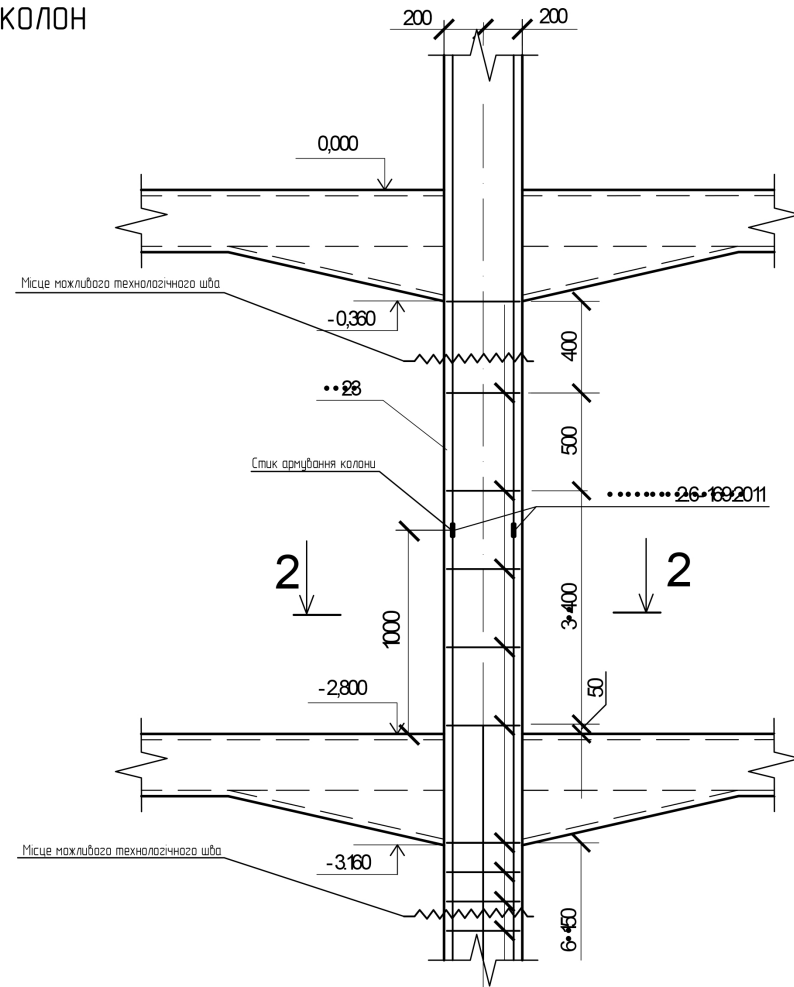
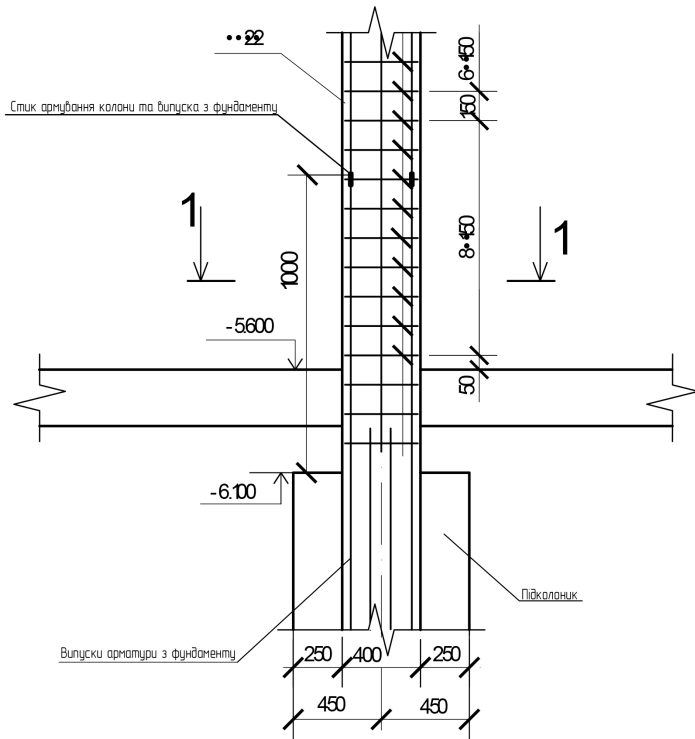


Технічні вказівки

- Опалубні та бетонні роботи проводити відповідно до вказівок ДБН В.2.6-98:2009 Бетонні та залізобетонні конструкції. Основні положення.
- Міцність бетону до моменту розпалубки повинна бути не нижче 70% від необхідної.
- Заставні деталі в колонах і ригелях обґрунтовувати ґрунтовою за два рази.
- Температура бетону при бетонванні в зимових умовах при виході з міксера повинна бути не менше +35 С. Твердіння бетону має відбуватися при температурі не менше +12 С (7 діб), що забезпечується прогріванням або встановленням опалубки, що утеплює.
- Товщина шару утеплювача в опалубці не менше 100 мм.
- Для бетонвання конструкцій використовувати бетон кл. С16/20, F100 з водоцементним відношенням 0,45, з осадкою конуса 10-12 см і за крупності заповнювача 5-10 мм.

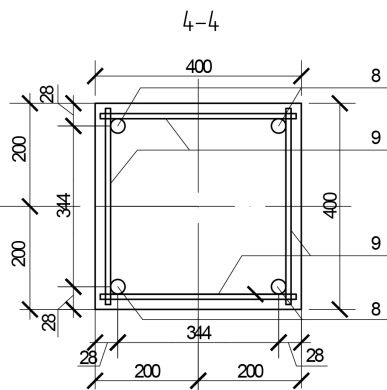
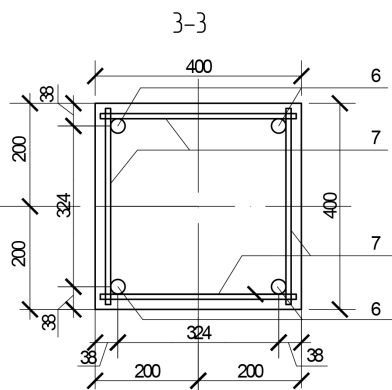
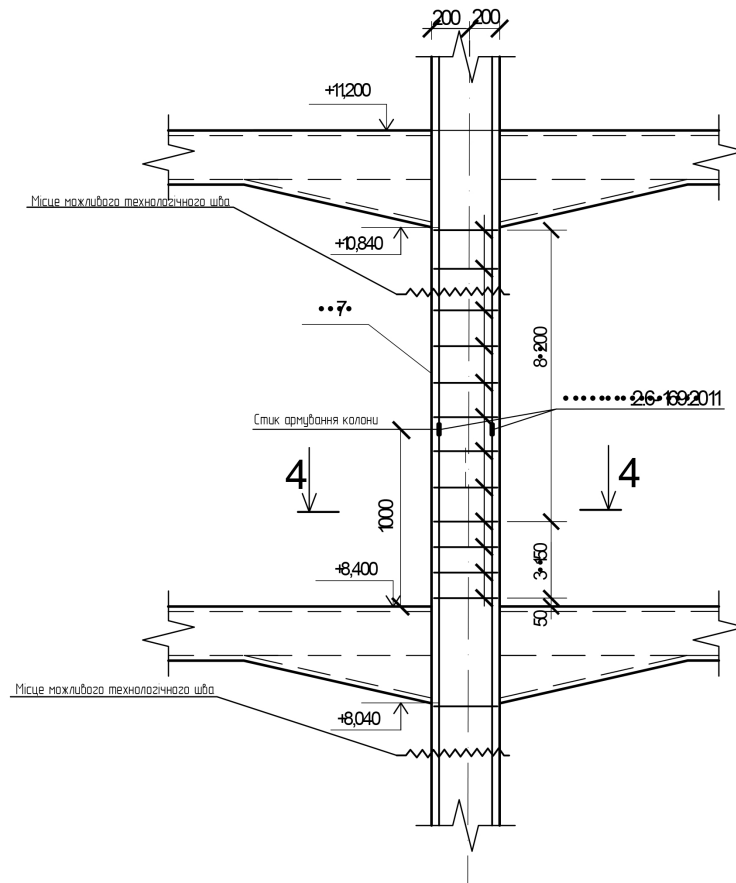
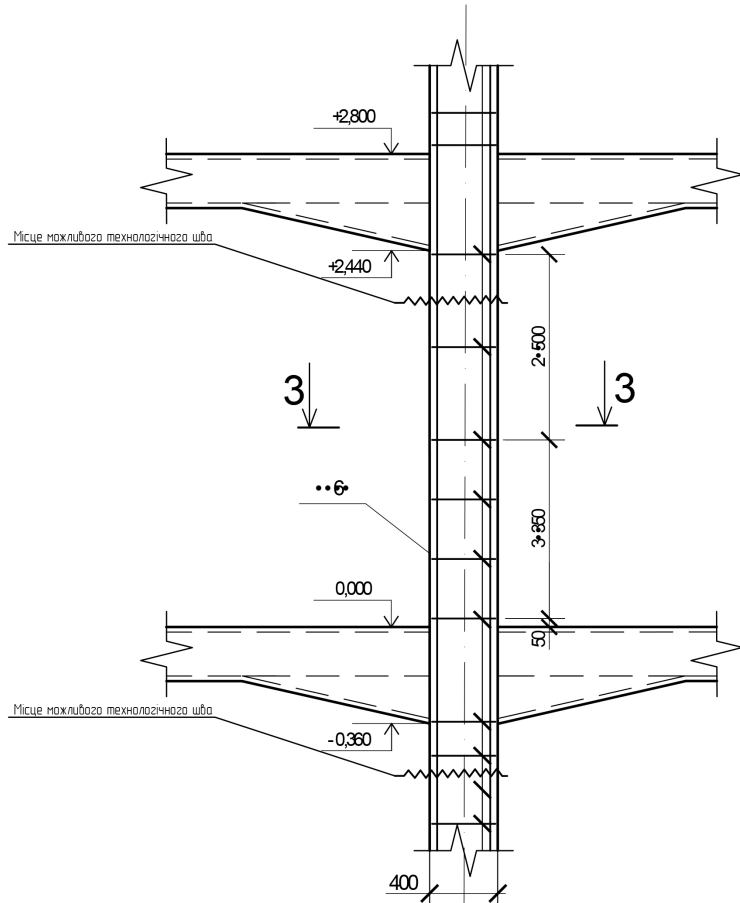
						Івано-Франківський національний технічний університет нафти і газу			
						Кваліфікаційний проєкт			
Зм.	Кільк.	Лист.	№вк.	Підп.	Дата	Багатопверхова автомобільна стоянка для торгового центру у м.Калуш	Стадія	Лист	Листів
Розробив		Зомчак С.В.					КБ	24	33
Консульт.		Шамріна Г.В.							
ГІП		Селятін Ю.В.							
Зав. каф.		Андрусак А.В.				Розріз 1-1, Розріз 2-2, Розріз 3-3	Кафедра ІАБЕ Група Б-22-3		

Переріз колон



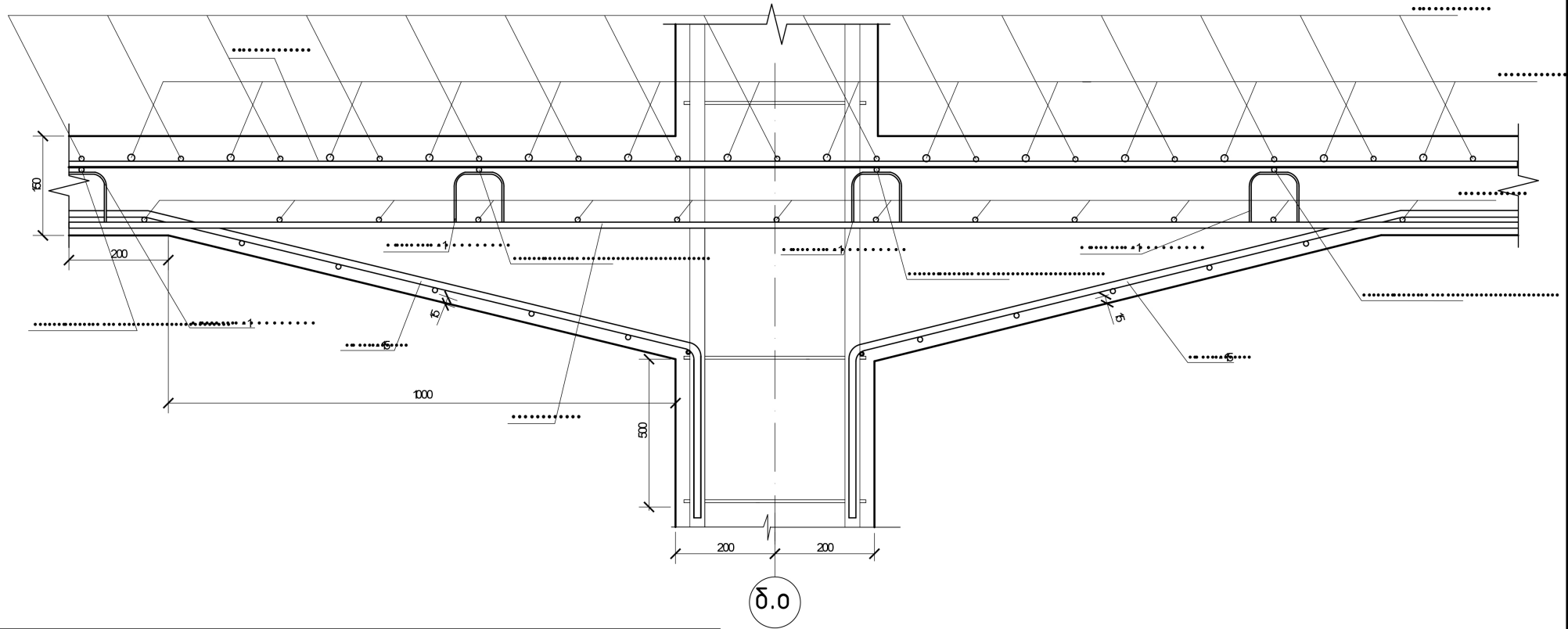
						Івано-Франківський національний технічний університет нафти і газу			
						Кваліфікаційний проєкт			
Зм.	Кільк.	Лист.	№зак.	Підп.	Дата	Багатоповерхова автостоянка для торгового центру у м.Калуш	Стадія	Лист	Листів
Розробив	Зомчак С.В.						КБ	25	33
Консульт.	Шамріна Г.В.								
ГІП	Селютін Ю.В.								
Зав. каф.	Андрюсяк А.В.					Переріз колон (відм. -6,100; +0,000)	Кафедра ІАБЕ Група Б-22-3		

Переріз колон



						Івано-Франківський національний технічний університет нафти і газу					
						Кваліфікаційний проєкт					
Зм.	Кільк.	Лист	№ док.	Підп.	Дата	Багатоповерхова об'єкція для торгового центру у м.Калуш					
Розробив	Зомчак С.В.								Стадія	Лист	Листів
Консульт.	Шамріна Г.В.								КБ	26	33
ГІП	Селютін Ю.В.										
Заб. каф.	Андрусяк А.В.					Переріз колон (в'їзм. +0,000; +11,200)					
						Кафедра ІАБЕ Група Б-22-3					

Переріз капітелю



Відомість витрати сталі, кг

Марка елемента	Вироби арматурні									Всього
	Арматура класу									
	A240				A400					
	ДСТУ 3760-2019				ДСТУ 3760-2019					
Ø 6	Ø 10	Ø 14	Разом	Ø 16	Ø 18	Ø 36	Ø 40	Разом		
Км22		12,0		12,0		22,4		109,6	132,0	144,0
Км23		4,8		4,8				109,6	109,6	114,4
Км6			12,0	12,0				88,8	88,8	100,8
Км7	4,8			4,8	17,6			17,6	17,6	22,4

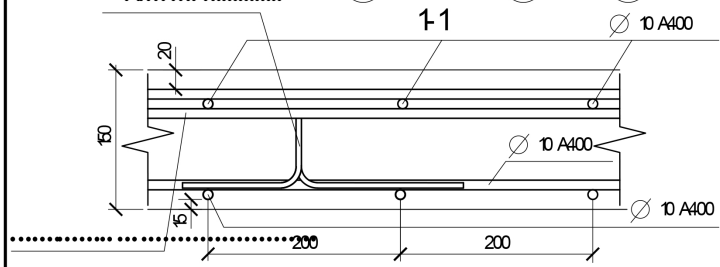
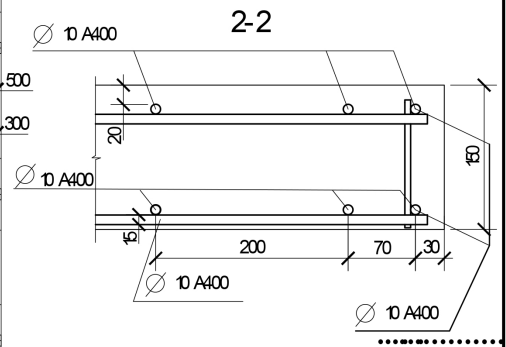
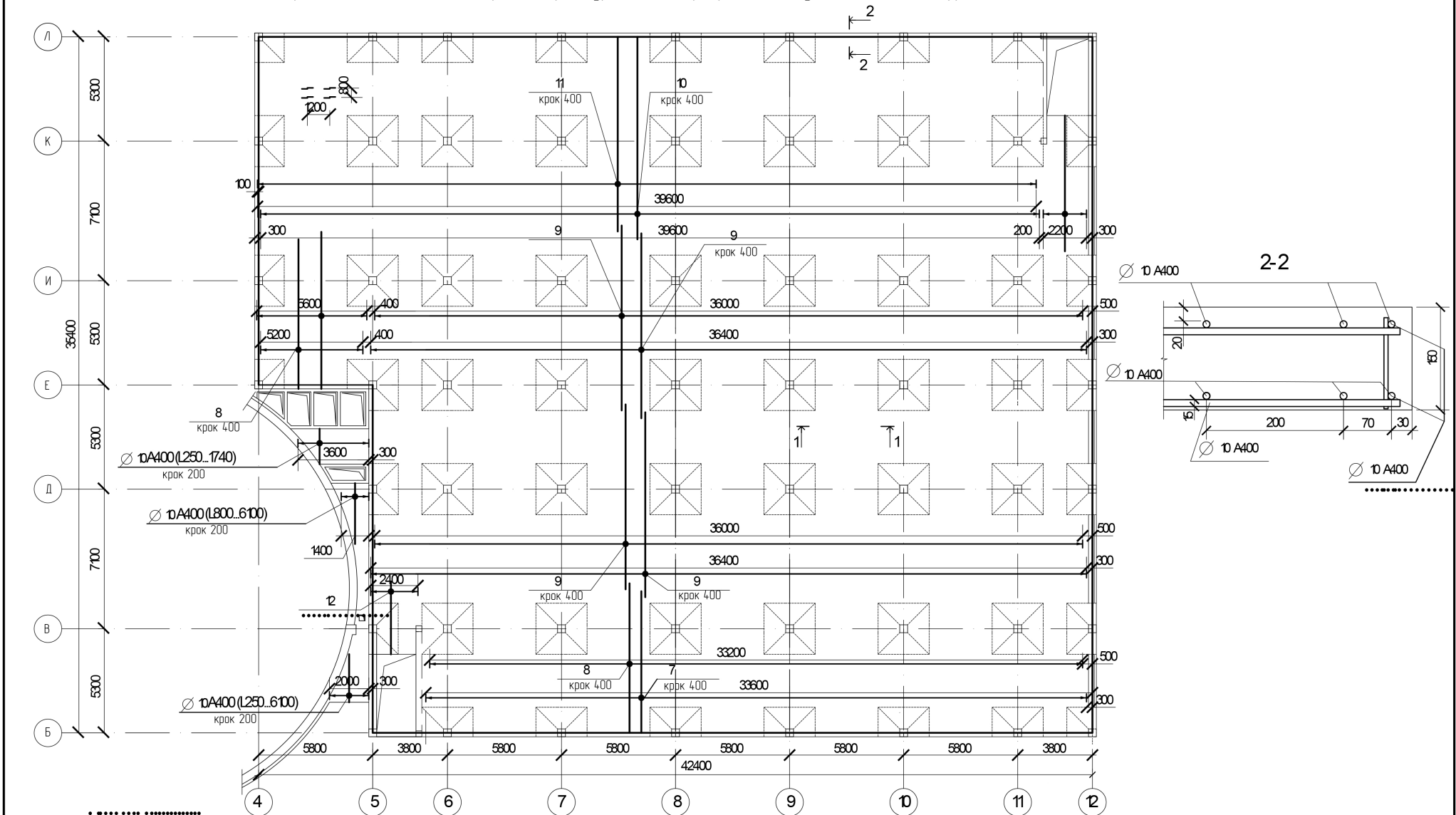
						Івано-Франківський національний технічний університет нафти і газу					
						Кваліфікаційний проект					
Зм.	Кільк.	Лист.	№зак.	Підп.	Дата	Багатопверховий автомобільний гараж для торгового центру м.Калуш			Стадія	Лист	Листів
Розробив									КБ	27	33
Консульт.											
ГІП											
Зав. каф.						Переріз капітелю			Кафедра ІАБЕ Група Б-22-3		

Специфікація елементів армування колон

Поз.	Позначення	Найменування	Кільк.	Маса один. кз	Примітка
		Колона Км 22			
		<u>Деталі</u>			
1		∅ 40 А400 l=2780	4	274	109,6 кз
2		∅ 18 А400 l=2780	4	56	22,4 кз
3		∅ 10 А240 l=370	60	02	12,0 кз
		<u>Матеріали</u>			
		Бетон класу С16/20			0,4 м ³
		Колона Км 23			
		<u>Деталі</u>			
4		∅ 40 А400 l=2780	4	274	109,6 кз
5		∅ 10 А240 l=370	24	02	4,8 кз
		<u>Матеріали</u>			
		Бетон класу С16/20			0,4 м ³
		Колона Км 6			
		<u>Деталі</u>			
6		∅ 36 А400 l=2780	4	222	88,8 кз
7		∅ 14 А240 l=370	24	05	12,0 кз
		<u>Матеріали</u>			
		Бетон класу С16/20			0,4 м ³
		Колона Км 7			
		<u>Деталі</u>			
8		∅ 16 А400 l=2780	4	44	17,6 кз
9		∅ 6 А240 l=370	48	0.1	4,8 кз
		<u>Матеріали</u>			
		Бетон класу С16/20			0,4 м ³

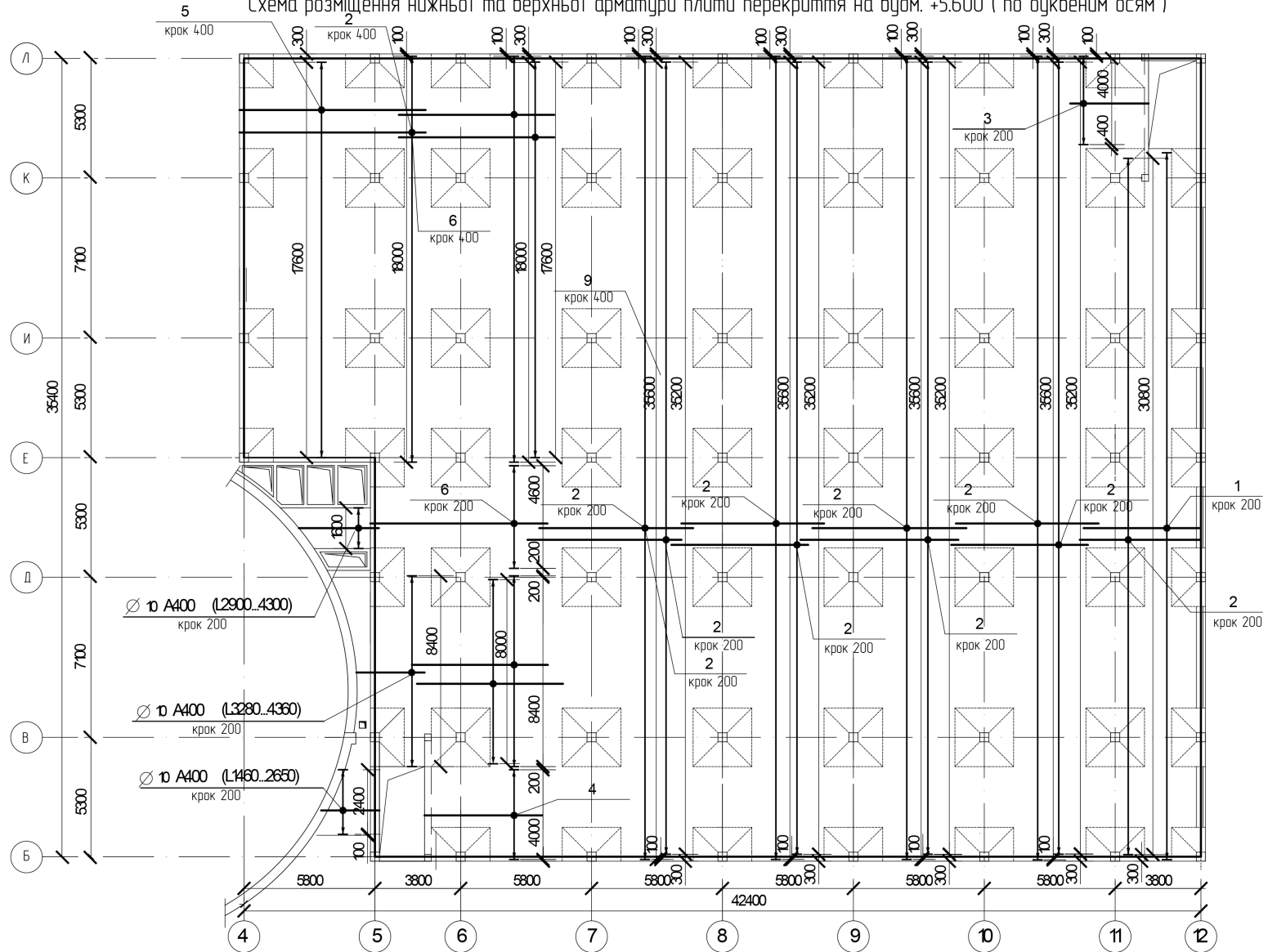
Івано-Франківський національний технічний університет нафти і газу					
Кваліфікаційний проєкт					
Зм.	Кільк.	Лист.	№ док.	Підп.	Дата
Розробив	Зомчак С.В.				
Консульт	Шамріна Г.В.				
ГП	Селютін Ю.В.				
Зав. каф.	Андрусяк А.В.				
Багатоповерхова автостоянка для торгового центру у м. Калуш				Стадія	Лист
Специфікація елементів армування колон				КБ	28
Специфікація елементів армування колон				Листів	33
Специфікація елементів армування колон				Кафедра ІАБЕ Група Б-22-3	

Схема розміщення нижньої та верхньої арматури плити перекриття на вудм. +5.600 (по цифровим осям)



						Івано-Франківський національний технічний університет нафти і газу			
						Кваліфікаційний проєкт			
Зн.	Кільк.	Лист	№рек.	Підп.	Дата	Багатопверхова автомобільна стоянка для торгового центру у м. Калуш	Стадія	Лист	Листів
Розробив			Зомчак С.В.				КБ	29	33
Консульт.			Шамріна Г.В.						
ГІП			Селятін Ю.В.						
Зад. каф.			Андрюсяк А.В.			Схема розміщення нижньої та верхньої арматури плити перекриття на вудм. +5.600 (по цифровим осям), Розріз 1-1	Кафедра ІАБЕ Група Б-22-3		

Схема розміщення нижньої та верхньої арматури плити перекриття на будм. +5.600 (по дуквеним осям)

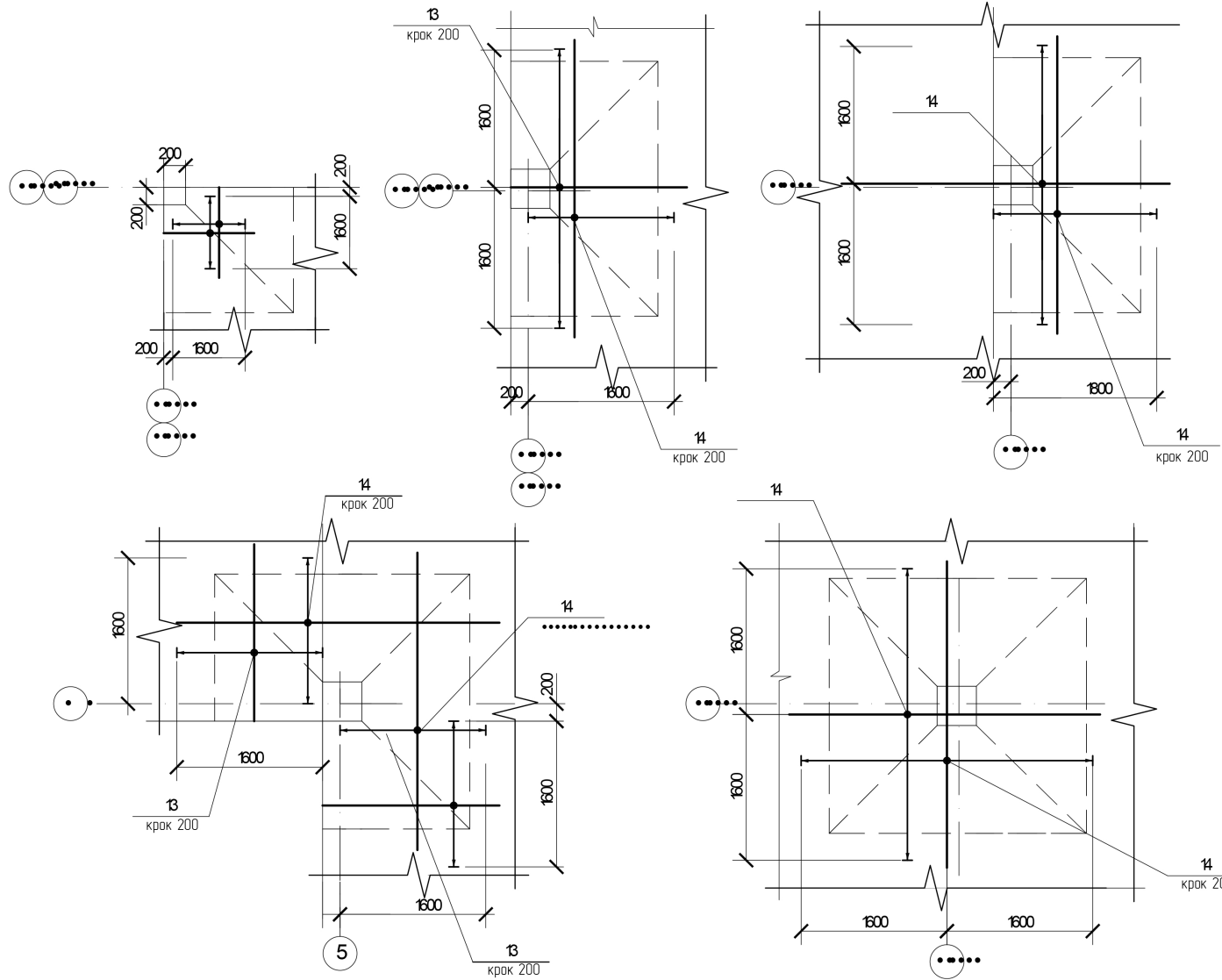


Відомість витрати сталі монолітної плити, кг

Марка елемента	Вироби арматурні			Всього
	Арматура класу			
	A400			
	ДСТУ 3760:2019			
	Ø 10	Ø 16	
Пм-1	16 751,03	6 853,95	23 604,98	23 604,98

Івано-Франківський національний технічний університет нафти і газу					
Кваліфікаційний проєкт					
Зн.	Кільк.	Лист.	№зак.	Підп.	Дата
Розробив	Земчак С.В.				
Консульт.	Шамріна Г.В.				
ГІП	Селятін Ю.В.				
Зав. каф.	Андрюсяк А.В.				
Багатоповерхова адмостоянка для торгового центру у м. Калуш				Стадія	Лист
				КБ	30
Схема розміщення нижньої та верхньої арматури плити перекриття на будм. +5.600 (по дуквеним осям), Розріз 2-2				Кафедра ІАБЕ Група Б-22-3	

Схема розміщення додаткової арматури в районі капітелія



							Івано-Франківський національний технічний університет нафти і газу				
							Кваліфікаційний проєкт				
Зн.	Кільк.	Лист.	№рек.	Підп.	Дата	Багатоповерхова об'єкція для торгового центру у м.Калуш					
Розробив		Зомчак С.В.							Стадія	Лист	Листів
Консульт.		Шамріна Г.В.							КБ	32	33
ГІП		Селютін Ю.В.									
Заб. каф.		Андрусяк А.В.				Схема розміщення додаткової арматури в районі капітелія		Кафедра ІАБЕ Група Б-22-3			

Схема розміщення арматури біля краю плити по осі Л

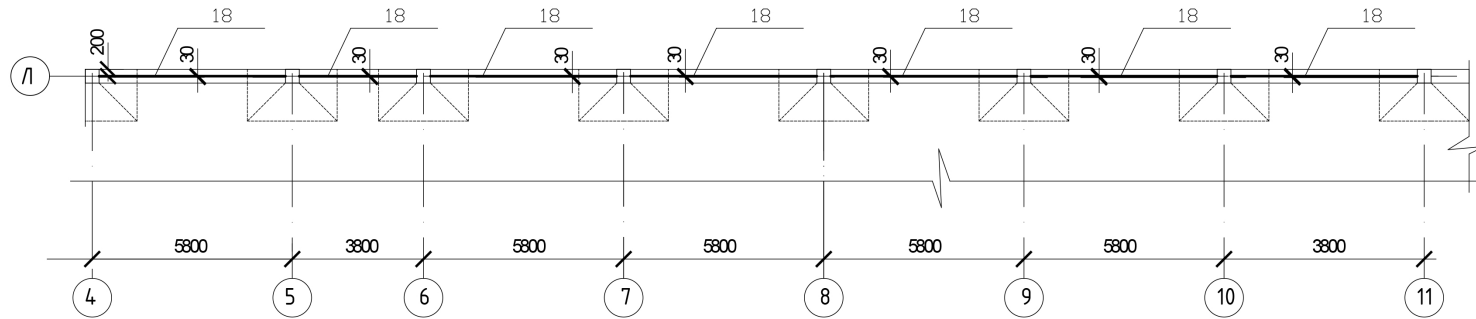
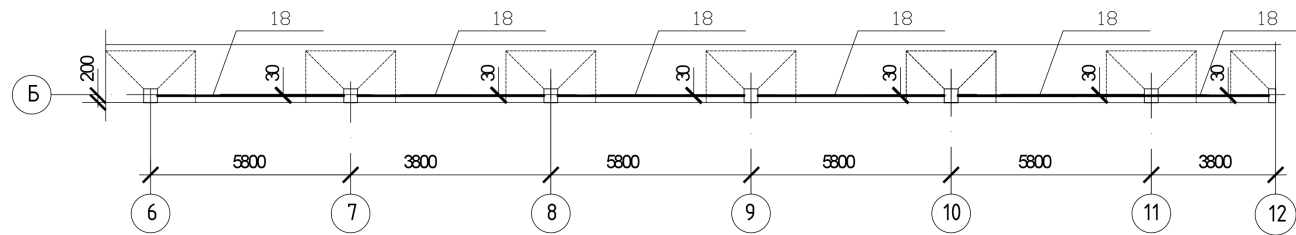


Схема розміщення арматури біля краю плити по осі Б



Технічні вказівки

- Опалубні та бетонні роботи проводити відповідно до вказівок ДБН В.2.6-98:2009 Бетонні та залізобетонні конструкції. Основні положення.
- У місцях перетину стрижнів з'єднання в'язані.
- Товщина захисного шару бетону в балках ребристого перекриття не менше ніж 20 мм. Товщина захисного шару плит між балками не менше ніж 10 мм.
- Сітки у місцях отворів під комунікації вирізані за місцем.
- Рух людей забетонованим конструкціям допускається лише після досягнення бетоном міцності не менше 1,5 МПа.
- Перепуск стрижнів повинен становити щонайменше 400 мм.
- Фіксатори розташовані по всій плиті з кроком 800 мм вздовж цифрових осей та з кроком 1200 мм вздовж буквених осей.

						Івано-Франківський національний технічний університет нафти і газу		
						Кваліфікаційний проєкт		
Зм.	Кільк.	Лист.	№вк.	Підп.	Дата	Багатоповерхова автостоянка для торгового центру у м. Калущ		
Розробив	Зомчак С.В.							
Консульт.	Шамрина Г.В.					КБ	33	33
ГІП	Селятин Ю.В.					Кафедра ІАБЕ Група Б-22-3		
Заб. каф.	Андрусак А.В.							
						Схема розміщення арматури у біля краю плити по осі Л, Схема розміщення арматури у біля краю плити по осі Б		