

Бакалаврська кваліфікаційна робота

Реконструкція з добудовою боксів пожежного депо в м. Галич Івано-Франківської області



**ВІДОМІСТЬ РОБОЧИХ КРЕСЛЕНЬ ОСНОВНОГО КОМПЛЕКТУ АБ, ПОБ**

Позн.	Найменування аркуша	Примітка
АБ- 1	Загальні дані	
АБ- 2	Загальні дані*	
АБ- 3	Схема розташування об'єкта будівництва в структурі міста	
АБ- 4	Генплан М 1:500	
АБ- 5	Типовий поперечний профіль дорожнього покриття	
АБ- 6	Існуючий план в осях 1-9 М 1:100	
АБ- 7	Існуючий фасад в осях 3-9 М 1:100	
АБ- 8	Існуючий фасад в осях М 1:100	
АБ- 9	Існуючий фасад в осях , М 1:100	
АБ-10	Проектний план в осях 1-11 М 1:100	
АБ-11	План фундаменту М1:100	
АБ-12	Розріз 1-1, 2-2 М1:20	
АБ-13	Загальний вигляд фундаменту Ф-1 під колони К-1 М1:50	
АБ-14	Кладочний план добудови	
АБ-15	План проектного даху	
АБ-16	Загальний вигляд колони К-1	
АБ-17	План влаштування перемичок, ригелів та рам для воріт М 1:100	
АБ-18	Армування рам	
АБ-19	Розріз 1-1, 2-2, 3-3 М1:10	
АБ-20	Загальний вигляд ригелів Рг-1 та Рг-2 М1:50	
АБ-21	План перекриття М1:100	
АБ-22	Армування монолітних ділянок перекриття	
АБ-23	Водостічна система дощових вод	
АБ-24	План крокв'яної системи над проектою добудовою М1:100	
АБ-25	Специфікація елементів крокв'яної системи	
АБ-26	План крокв'яної системи над існуючою будівлею М1:100	
АБ-27	Специфікація елементів крокв'яної конструкції даху над існуючою будівлею	

Робочий проект відповідає вимогам екологічних, санітарно-гігієнічних, протипожежних та інших діючих норм та правил і забезпечує для життя та здоров'я людей, експлуатацію об'єкта при дотриманні заходів, що передбачені робочими кресленнями.

**ВІДОМІСТЬ ОСНОВНИХ КОМПЛЕКТІВ РОБОЧИХ КРЕСЛЕНЬ**

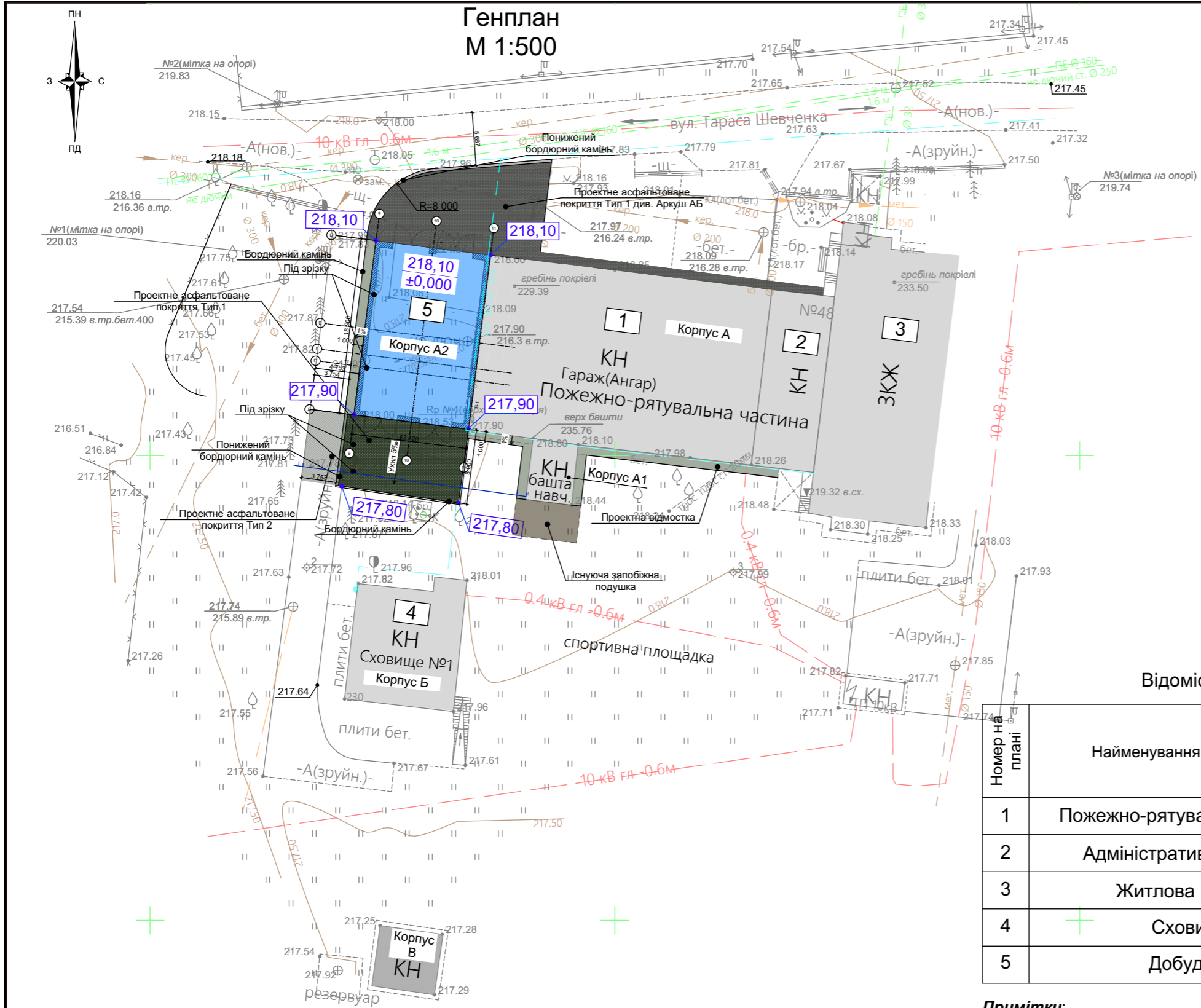
Марка	Найменування основного комплекту робочих креслень	Примітка
АБ	Архітектурно-будівельні рішення	
ПОБ	Проект організації будівництва	
ВО	Опалення, вентиляція	
ВК	Водопровід та каналізація	
ЗВК	Зовнішні мережі водопостачання і каналізації	
ЕТР	Електротехнічні рішення	

**ВІДОМІСТЬ ПОСИЛАНЬ І ДОКУМЕНТІВ ЩО ДОДАЮТЬСЯ**

Позначення	Найменування	Примітка
ДБН В.2.2-9:2018	Будинки і споруди. Громадські будинки та споруди. Основні положення	
ДСТУ 8767:2018	Пожежно-рятувальні частини. Вимоги до дислокації та району виїзду, комплектування пожежними автомобілями та проектування	
ДБН В.1.1-7:2016	Пожежна безпека об'єктів будівництва. Загальні вимоги	
НПАОП 0.00-1.62-12	Правила охорони праці на автомобільному транспорті	
	Правила безпеки праці в органах і підрозділах МНС України	

2. За умовну відмітку 0.000 прийнятий рівень чистої підлоги першого поверху будівлі, що відповідає відмітці +218,10.

						Бакалаврська робота			
						Реконструкція з добудовою боксів пожежного депо по вул Шевченка 48, м. Галич Івано-Франківської області			
Зм.	Кільк.	Арк.	№Док.	Підп.	Дата	Архітектурно-будівельні рішення	Стадія	Аркуш	Аркушів
Виконав		Станю				Архітектурно-будівельні рішення	РП	1	47
Норм. Контроль		Фафлей							
Перевірив		Палій-ук							
Рецензент		Андрусак							
						Загальні дані	ІФНТУНГ, Б-22-2, м. Івано-Франківськ		



Умовні позначення

Проектні	Існуючі	Найменування
	∇ ∇ ∇	Огорожа
	ЗКЖ	Капітальні житлові будівлі
КН	КН	Громадські будівлі
		Газон
	— Бет —	Асфальтно-цементне покриття
	■	Проектне покриття
	▬	Бортовий камінь
	▬	Понижений бортовий камінь
	↑	Відмостка

Відомість житлових, громадських будівель, споруд та майданчиків

Номер на плані	Найменування та позначка	Поверховість	Кіл-ть Будівлі	Площа, м <sup>2</sup>		Будівельний об'єм, м <sup>3</sup>	Примітка
				Забудови Буд.	Загальна Буд.		
1	Пожежно-рятувальна частина	1	1	895,5	1 164,15	5 820,8	
2	Адміністративна будівля	1	1	129,1	111,23	539,4	
3	Житлова будівля	3	1	356,6	496,7	2 743,9	
4	Сховище	1	1	150,6	115,5	482,0	
5	Добудова	1	1	235,0	402,14	2911,5	

Експлікація покриттів до генерального плану

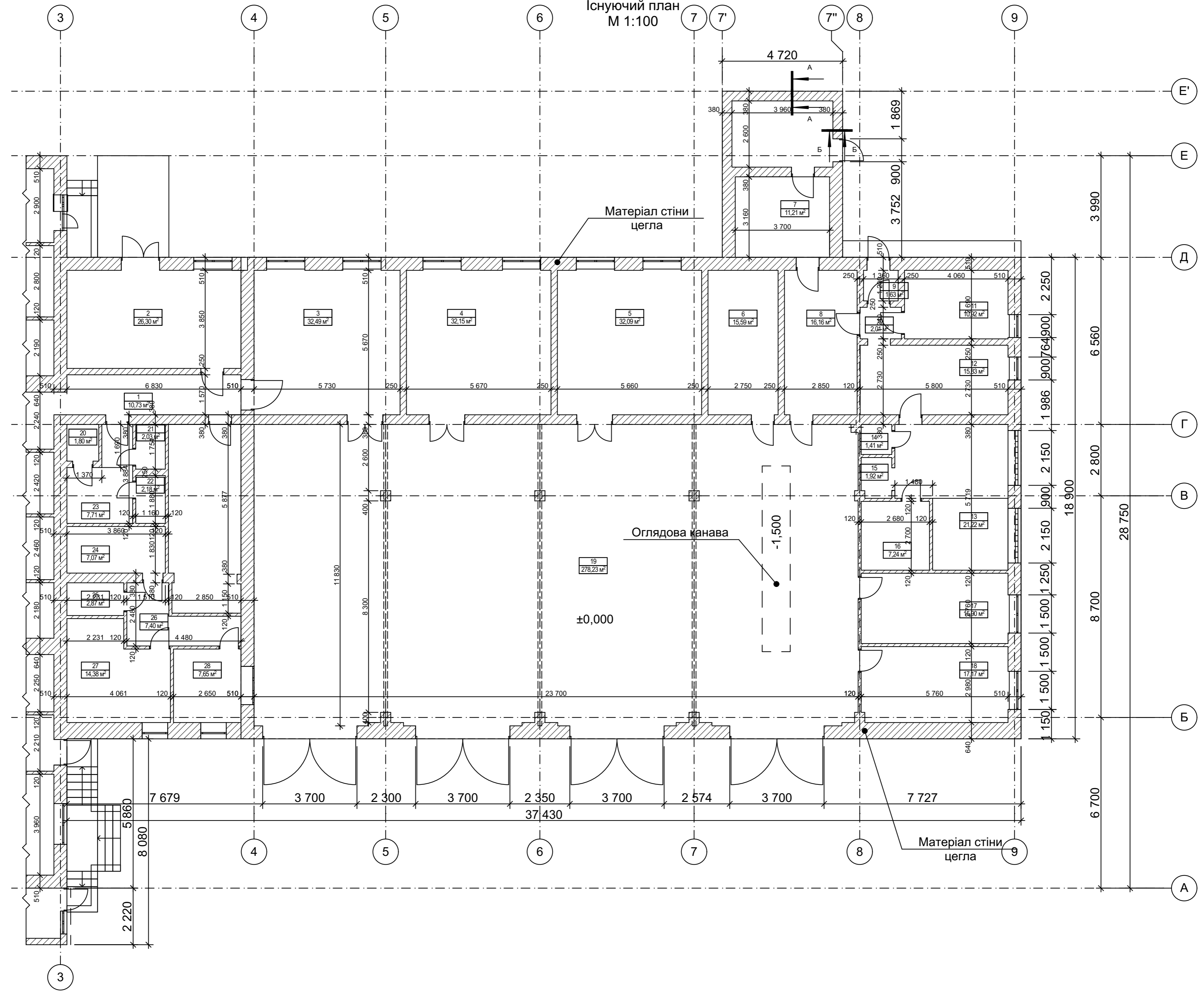
Найменування або номер приміщення за проектом	Тип покриття за проектом	Схема покриття	Елементи покриття та їх товщини	Площа, м <sup>2</sup>
Асфальто-бетонне покриття Тип 1	Тип 1		1. Утрамбований ґрунт 2. Щебінь фр. 40-70 - 210 мм 3. Щебінь фр. 20-40 - 120 мм 4. Розлив бітумної емульсії ЕКШ-50 з розрахунку 0,6 л/м <sup>2</sup> 5. Влаштування верхнього шару покриття з асфальтобетону гарячого щільного дрібнозернистого тип Б марки ІІ на бітумі БНД 60/90 h=50 мм	351,0
Асфальто-бетонне покриття Тип 2	Тип 2		1. Існуюче покриття 2. Щебінь фр. 20-40 - 120 мм 3. Розлив бітумної емульсії ЕКШ-50 з розрахунку 0,6 л/м <sup>2</sup> 4. Влаштування верхнього шару покриття з асфальтобетону гарячого щільного дрібнозернистого тип Б марки ІІ на бітумі БНД 60/90 h=50 мм	32,0

**Примітки:**

- За умовну відм. 0.000 прийнято рівень чистої підлоги 1-го поверху, що відповідає відмітці +218,10.
- Транспортне забезпечення передбачено від вул. Т. Шевченка.
- Ширина відмостки - 1000 мм.

Бакалаврська робота					
Реконструкція з добудовою боксів пожежного депо по вул Шевченка 48, м. Галич Івано-Франківської області					
Зм.	Кільк.	Арк.	№Док.	Підп.	Дата
Виконав	Станко				
Норм. Контроль	Фафлей				
Перевірив	Палій-ук				
Рецензент	Андрусяк				
ГЕНПЛАН М 1:500					ІФНТУНГ, к. Будівництва

Існуючий план  
М 1:100

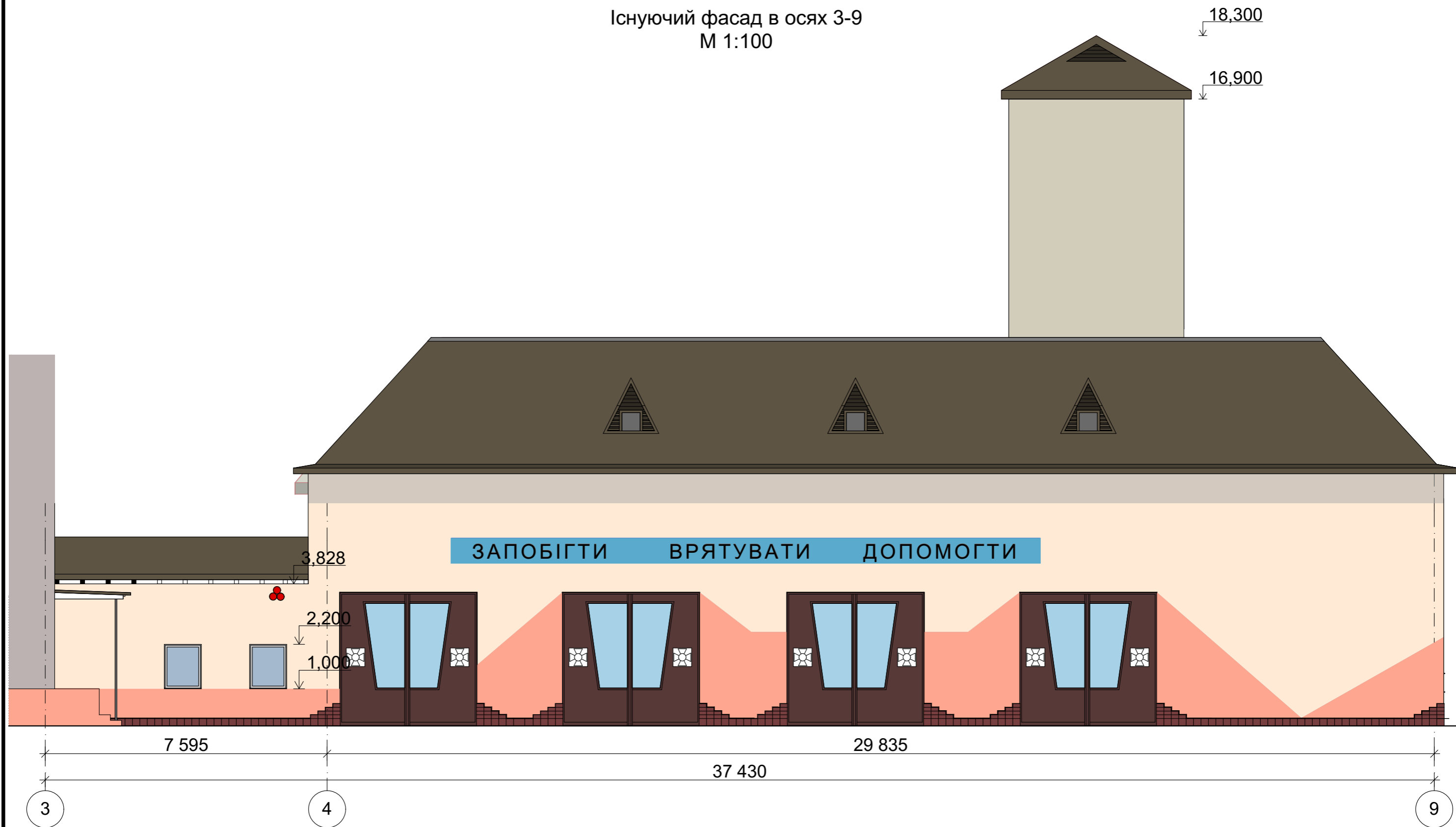


Експлікація приміщень

Номер прим.	Найменування	Площа	Примітка	Номер прим.	Найменування	Площа	Примітка
1	Коридор	10,73		17	Приміщення ремпоста	15,90	
2	Котельня	26,30		18	Навчальний клас	17,17	
3	Кімната відпочинку	32,49		19	Гараж	278,23	
4	Кімната відпочинку	32,15		20	Комора	1,80	
5	Актовий зал	32,09		21	Вбиральня	2,03	
6	Склад рукавів	15,59		22	Душова	2,18	
7	Сушка рукавів	11,21		23	Умивальня	7,71	
8	Приміщення мийки рукавів	16,16		24	Склад	7,07	
9	Тамбур	1,63		25	Комора	2,87	
10	Коридор	2,01		26	Коридор	7,40	
11	Кімната відпочинку	10,92		27	Кабінет	14,38	
12	Кімната відпочинку	15,83		28	Пункт зв'язку частини	7,65	
13	Кімната відпочинку	21,22		30	Гараж	29,88	
14	Вбиральня	1,41					
15	Душова	1,92					
16	Сауна	7,24					

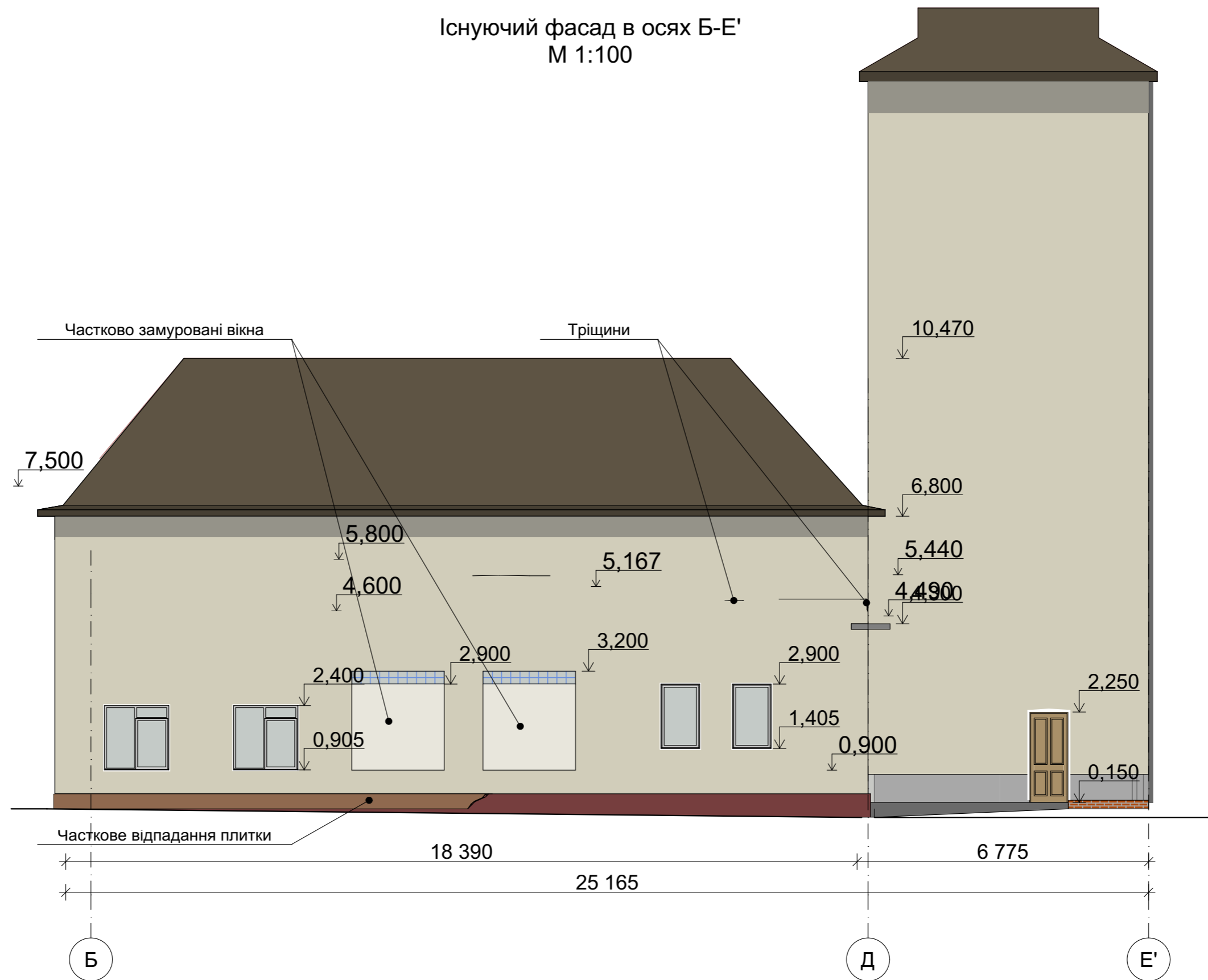
Бакалаврська робота					
Реконструкція з добудовою боксів пожежного депо по вул Шевченка 48, м. Галич Івано-Франківської області					
Зм.	Кубж.	Арх.	НаДок.	Підп.	Дата
Виконав	Станюк				
Норм. Контроль	Рябей				
Перевірив	Палійчук				
Рецензент	Андрусак				
Архітектурно-будівельні рішення				Стадія	Аркш
				РП	3
Існуючий план в осях 1-9 М 1:100				ІФНТУНГ, к. Будівництва гр.Б-22-2	

Існуючий фасад в осях 3-9  
М 1:100



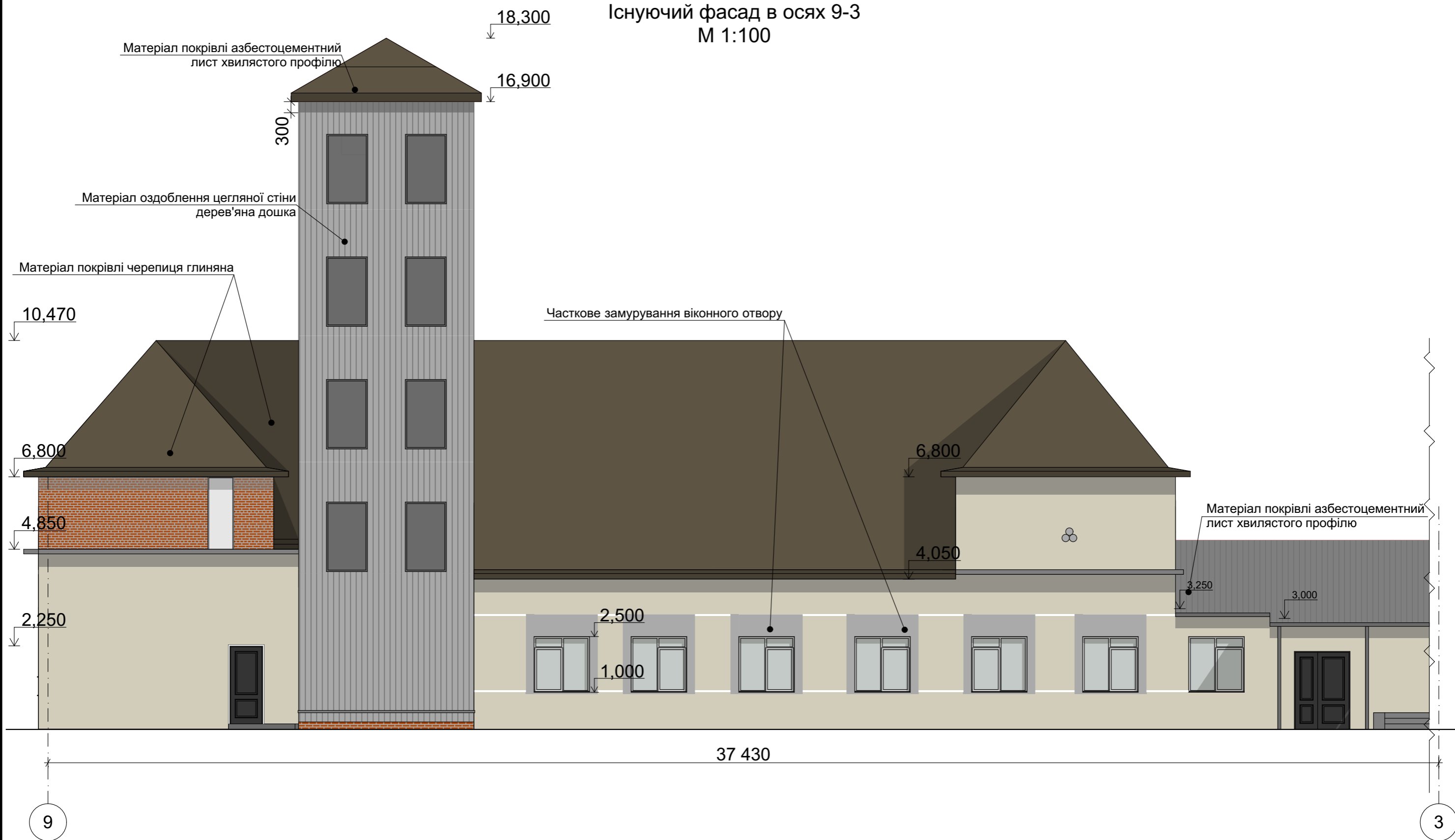
						<b>Бакалаврська робота</b>			
						Реконструкція з добудовою боксів пожежного депо по вул Шевченка 48, м. Галич Івано-Франківської області			
Зм.	Кільк.	Арк.	№Док.	Підп.	Дата	Архітектурно-будівельні рішення	Стадія	Аркуш	Аркушів
Виконав	Станко						РП	4	
Норм. Контроль	Фарлей								
Перевірив	Палійчук								
Рецензент	Андрусак					Існуючий фасад в осях 3-9 М 1:100	ІФНТУНГ, к. Будівництва гр. Б-22-2		

Існуючий фасад в осях Б-Е'  
М 1:100



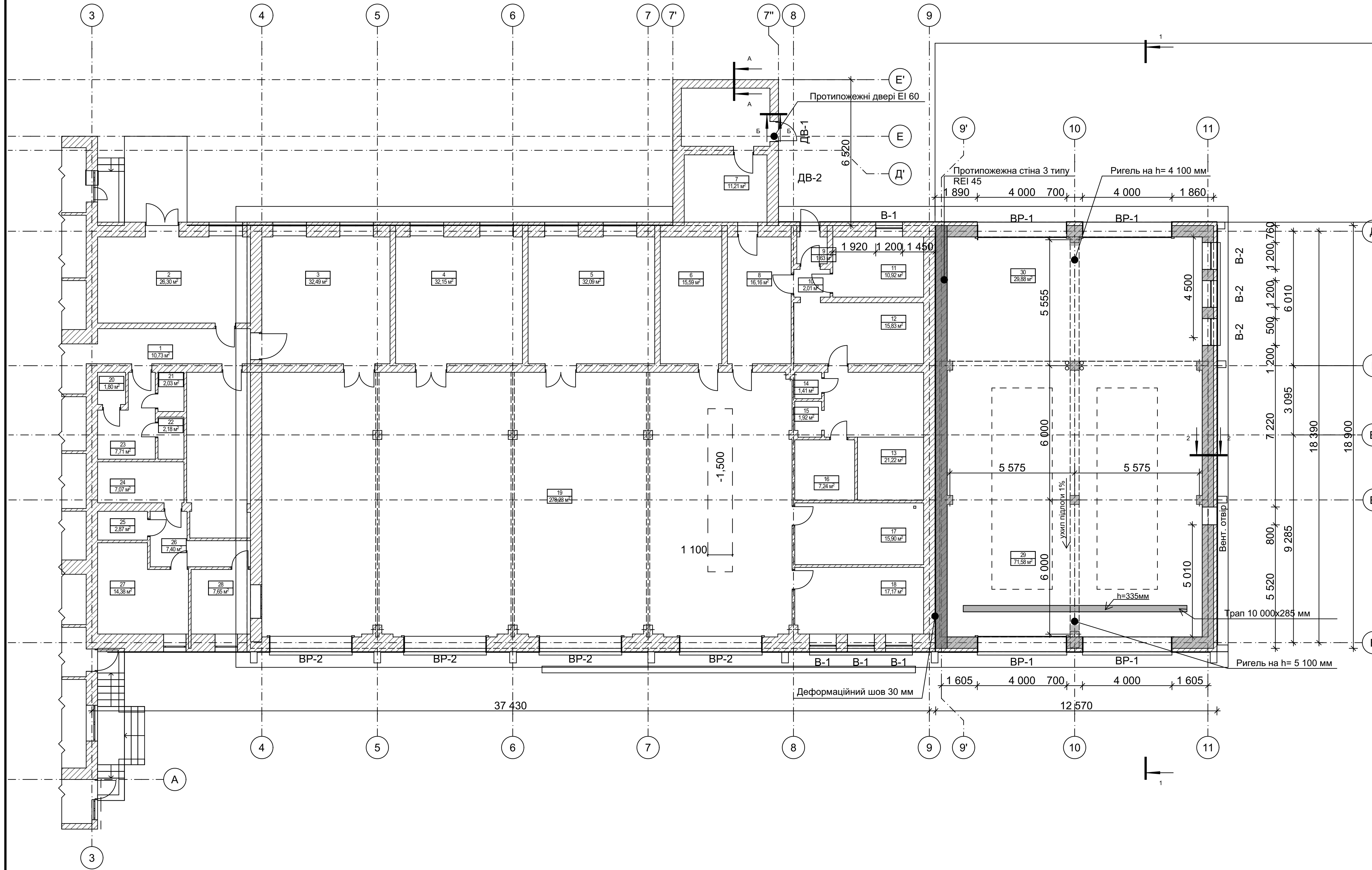
						Бакалаврська робота		
						Реконструкція з добудовою боксів пожежного депо по вул Шевченка 48, м. Галич Івано-Франківської області		
Зм.	Кільк.	Арк.	№Док.	Підп.	Дата	Стадія	Аркуш	Аркушів
Виконав	Станко					Архітектурно-будівельні рішення	РП	5
Норм. Контроль	Фарлей							
Перевірив	Палійчук							
Рецензент	Андрусак							
Існуючий фасад в осях М 1:100						ІФНТУНГ, каф. Будівництва гр. Б-22-2		

Існуючий фасад в осях 9-3  
М 1:100



Зм.	Кільк.	Арк.	№Док.	Підп.	Дата	Бакалаврська робота		
Реконструкція з добудовою боксів пожежного депо по вул Шевченка 48, м. Галич Івано-Франківської області						Стадія	Аркуш	Аркушів
Виконав	Станю					Архітектурно-будівельні рішення	РП	6
Норм. Контроль	Фафлей							
Перевірив	Палійчук							
Рецензент	Андрусак							
Існуючий фасад в осях , М 1:100						ІФНТУНГ, гр. Б-22-2		

Проектний план  
М 1:100



Умовні позначення

- існуючі стіни, перегородки
- проектні зовнішні стіни (мат. цегла)
- проектна протипожежна стіна REI 45
- проектні колони

Експлікація приміщень проектна

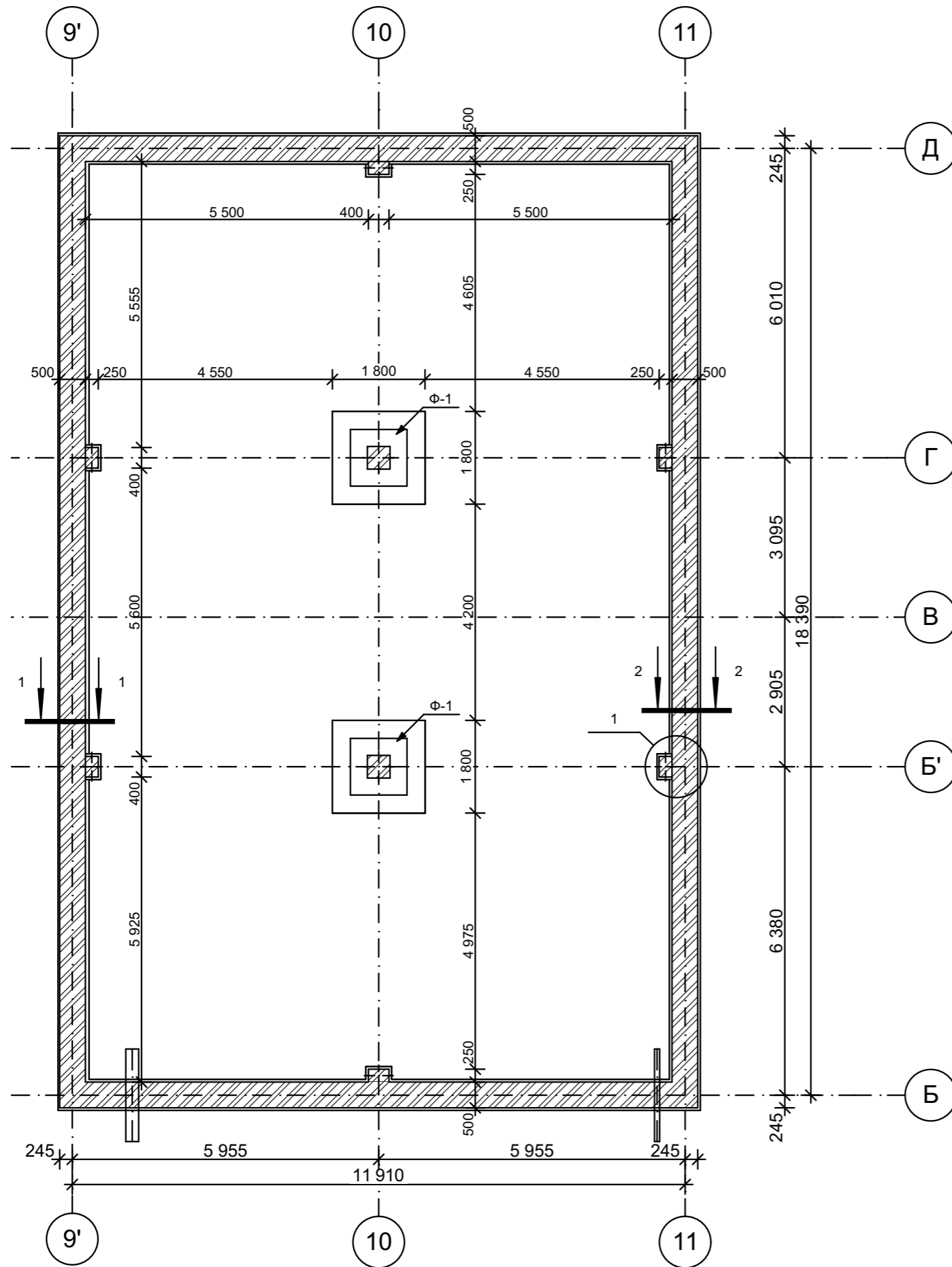
Позн.	Найменування	Площа	Примітка
1	Коридор	10,73	
2	Котельня	26,30	
3	Кімната відпочинку	32,49	
4	Кімната відпочинку	32,15	
5	Актовий зал	32,09	
6	Склад рукавів	15,59	
7	Сушка рукавів	11,21	
8	Приміщення мийки рукавів	16,16	
9	Тамбур	1,63	
10	Коридор	2,01	
11	Кімната відпочинку	10,92	
12	Кімната відпочинку	15,83	
13	Кімната відпочинку	21,22	
14	Вбиральня	1,41	
15	Душова	1,92	
16	Сауна	7,24	
17	Приміщення ремпоста	15,90	
18	Навчальний клас	17,17	
19	Гараж	278,23	
20	Комора	1,80	
21	Вбиральня	2,03	
22	Душова	2,18	
23	Умивальня	7,71	
24	Склад	7,07	
25	Комора	2,87	
26	Коридор	7,40	
27	Кабінет	14,38	
28	Пункт зв'язку частини	7,65	
29	Гараж	71,58	
30	Гараж	29,88	

Примітка:

Влаштується осадовий деформаційний шов. Шов починається з підшови фундаменту, поділяє всі конструктивні елементи, цим усувається появу тріщин при нерівномірному осіданні будівлі.

Бакалаврська робота							
Реконструкція з добудовою боксів пожежного депо по вул Шевченка 48, м. Галич Івано-Франківської області							
Зм.	Кільк.	Арх.	Нідек.	Підл.	Дата		
Виконав	Станко						
Норм. Контроль	Фашей						
Перевірив	Павлюк						
Рецензент	Андрусак						
Архітектурно-будівельні рішення					Стадія	Аркуш	Аркуші
					РП	7	
Проектний план в осях 1-11 М 1:100					ІФТУНГ, гр.Б-22-2		

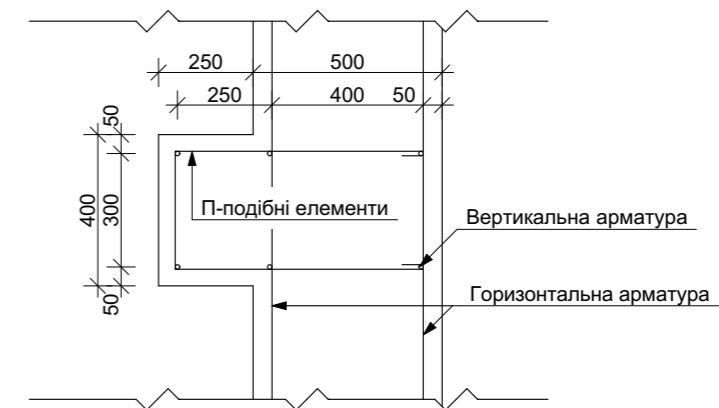
# План фундаменту проекної добудови М1:100



## Специфікація елементів для фундаментів

Поз.	Позначення	Найменування	Кільк.	Маса од., кг	Прим.
	ДСТУ 3760:2019	Ø12 А400С м.п.	810		719,28
	ДСТУ 3760:2019	П-подібні Ø12 А400С L=1800	24	1,6	38,4
		Бетон кл. С20/25		46,5 м <sup>3</sup>	

## Вузол 1 М1:20

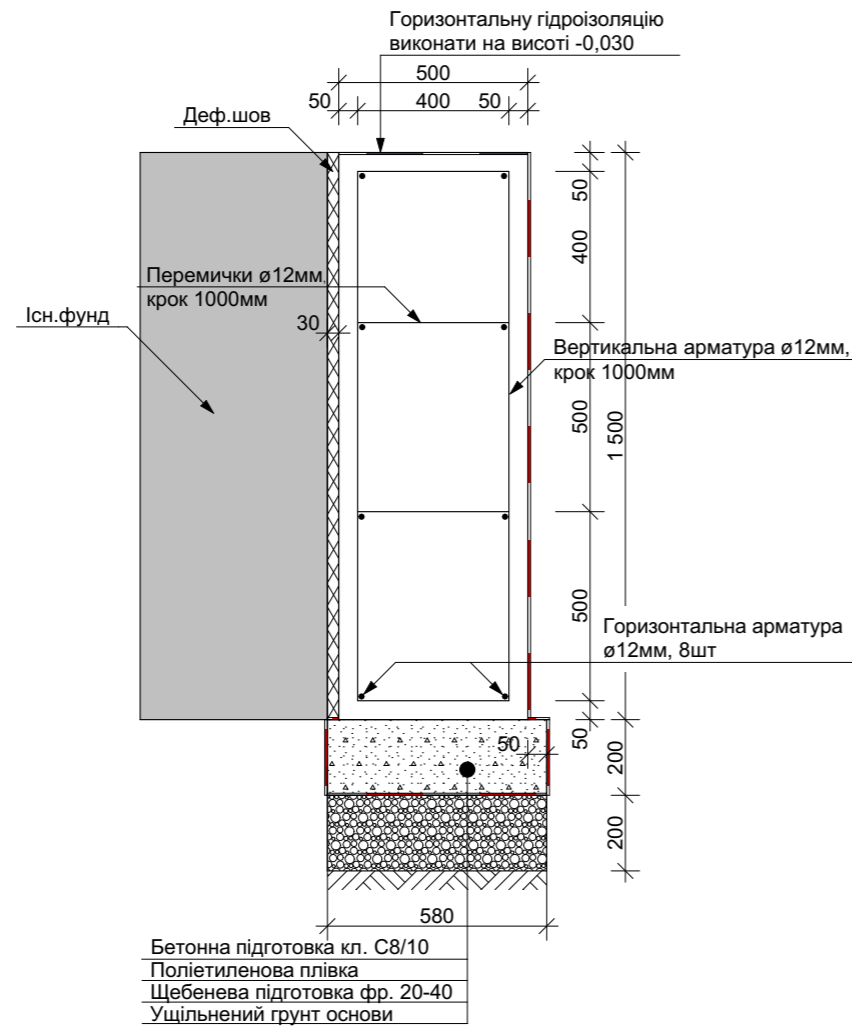


### Примітки:

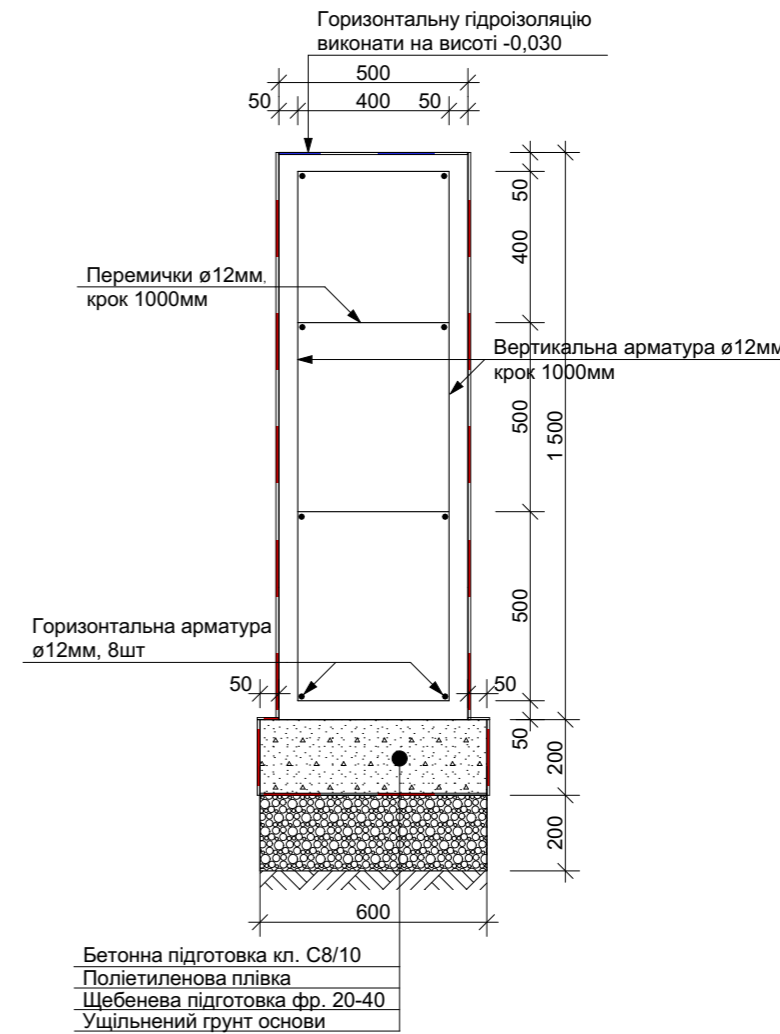
- Даний аркуш розглядати разом із аркушами марки АБ-12,13
- За умовну відмітку 0.000 прийнятий рівень чистої підлоги будівлі
- За даними інженерно-геологічних вишукувань, основою під фундаменти прийнято суглтнковий тугопластичний ґрунт, від синьовато-сірого до до бурого кольору з основними нормативними характеристиками:  $\gamma=20 \text{ кН/м}^3$ ;  $S=29 \text{ кПа}$ ;  $E=19 \text{ МПа}$ ;  $\varphi=22^\circ$ ;
- Ґрунтові води на період проведення вишукувань зустрінуті на глибині 4,12м від поверхні землі.
- Глибина промерзання ґрунтів - 0,8м.
- Фундаменти запроектовані із бетону кл. С20/25, розхід бетону вказаний у специфікації
- Горизонтальну гідроізоляцію виконувати на відмітці -0,030 за допомогою рулонних матеріалів
- Зовнішні поверхні фундаментів, що стикаються із ґрунтом, ізолювати за допомогою поліетиленової плівки. Загальна площа плівки - 184,4м<sup>2</sup>
- Зворотню засипку пазах фундаментів виконувати ґрунтом без включення будівельного сміття та рослинного шару з ущільненнями шарами не більше 200мм до  $\rho_{ск}=1,65 \text{ т/м}^3$
- Опалубочні, арматурні та бетонні роботи вести у відповідності до вимог ДБН В.2.6-163:2010.
- Захисний шар бетону для робочої арматури - 50 мм.
- Арматурні сітки збираються по місцю з окремих стержнів на зварюванні або при допомозі в'язального дроту. З'єднання підлягають всі перетини стержнів.

						Бакалаврська робота		
						Реконструкція з добудовою боксів пожежного депо по вул Шевченка 48, м. Галич Івано-Франківської області		
Зм.	Кільк.	Арк.	№Док.	Підп.	Дата	Стадія	Аркуш	Аркушів
Виконав	Станю					Архітектурно-будівельні рішення	РП	8
Норм. Контроль	Фафлей							
Перевірив	Палійчук							
Рецензент	Андрусяк							
План фундаменту М1:100						ІФНТУНГ, гр.Б-22-2		

## Розріз 1-1 М1:20



## Розріз 2-2 М1:20



### Примітки:

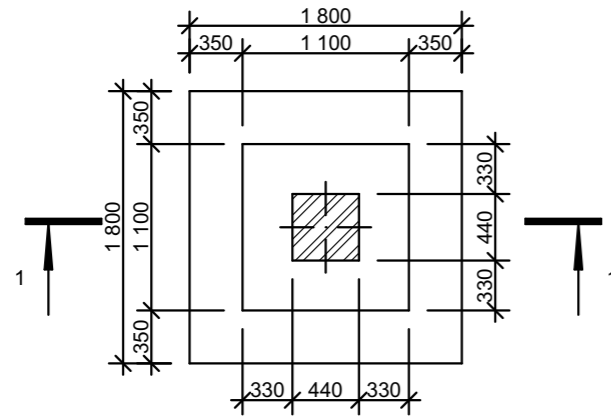
1. Даний аркуш розглядати разом із аркушами марки АБ-11
2. Опалубочні, арматурні та бетонні роботи вести у відповідності до вимог ДБН В.2.6-163:2010.
3. Захисний шар бетону для робочої арматури - 50 мм.
4. Арматурні сітки збираються по місцю з окремих стержнів на зварюванні або за допомогою в'язального дроту. З'єднанню підлягають всі перетини стержнів.
5. Деформаційний шов виконати аналогічно як вказано на аркуші АБ-32
6. Загальна площа деформаційного шва - 24м<sup>2</sup>

						Бакалаврська Робота		
						Реконструкція з добудовою боксів пожежного депо по вул Шевченка 48, м. Галич Івано-Франківської області		
Зм.	Кільк.	Арк.	№Док.	Підп.	Дата	Стадія	Аркуш	Аркушів
Виконав		Станю				Архітектурно-будівельні рішення	РП	9
Норм. Контроль		Фафлей						
Перевірив		Палійчук						
Рецензент		Андрусак						
Розріз 1-1, 2-2 М1:20						ІФНТУНГ, гр.Б-22-2		

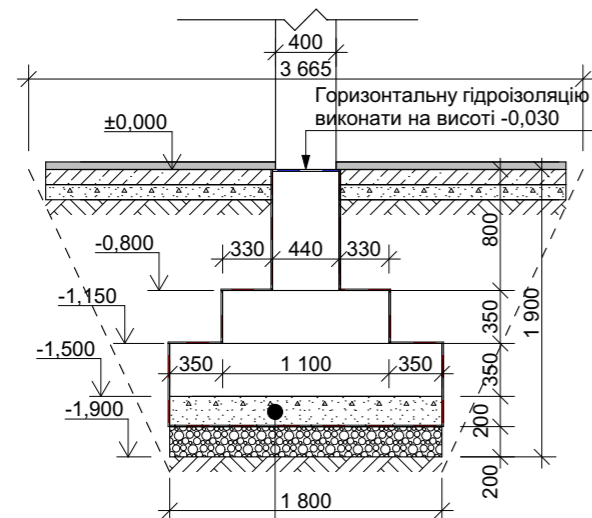
## Специфікація елементів Ф-1

Поз.	Позначення	Найменування	Кільк.	Маса од., кг	Прим.
<b>Фундамент Ф-1</b>			2		
<b>Арматурні вироби</b>					
<b>Окремі стержні</b>					
1	ДСТУ 3760:2019	Ø16 A400C L=2800	8	4,42	35,36
2	ДСТУ 3760:2019	Ø10 A400C L=1300	14	0,8	11,2
3	ДСТУ 3760:2019	Ø10 A400C L=1000	14	0,62	8,64
C-1	Арматурна сітка C-1		1		
4	ДСТУ 3760:2019	Ø12 A400C L=1700	34	1,51	51,34
<b>Матеріали</b>					
					На 2 шт.
				Бетон кл. C20/25	1,7 м <sup>3</sup> 3,4 м <sup>3</sup>
Бетонна підготовка				Бетон кл. C8/10	0,65 м <sup>3</sup> 1,3 м <sup>3</sup>
				Щебінь фр.20-40, δ=200мм	3,24 м <sup>2</sup> 6,48 м <sup>2</sup>

## Фундамент Ф-1 під колони К-1 М1:50

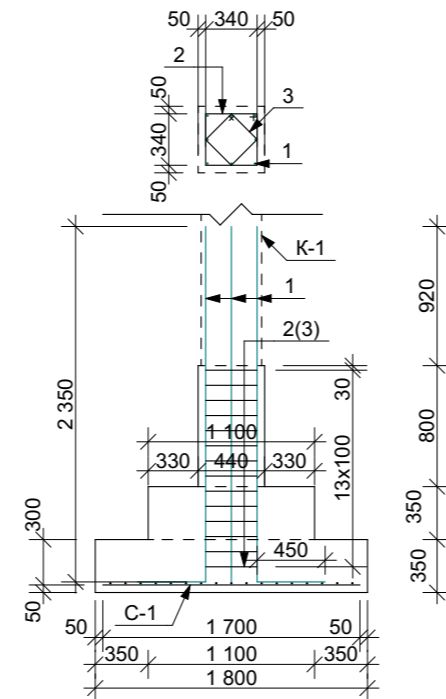


### Розріз 1-1 М1:50

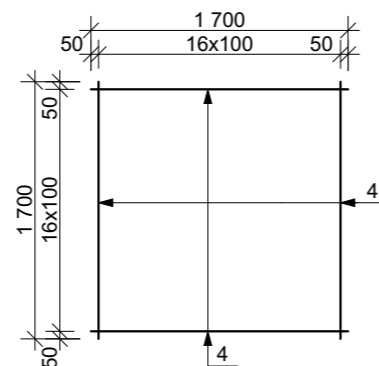


Бетонна підготовка кл. C8/10  
 Поліетиленова плівка  
 Щебенева підготовка фр. 20-40  
 Ущільнений ґрунт основи

## Армування Ф-1 М1:50



### C-1



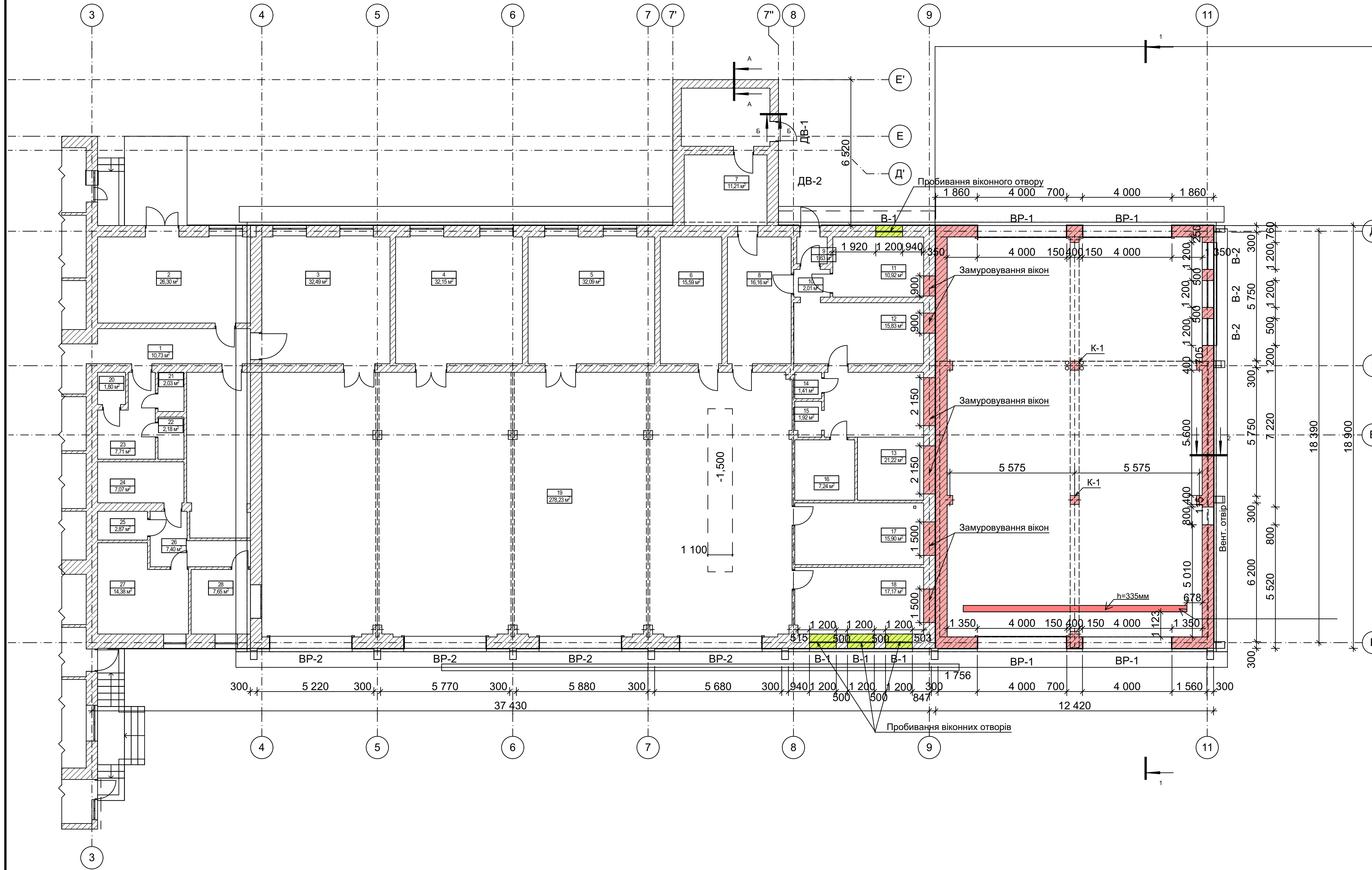
#### Примітки:

- Опалубочні, арматурні та бетонні роботи вести у відповідності до вимог ДБН В.2.6-163:2010.
- Захисний шар бетону для робочої арматури - 50 мм.
- Арматурні сітки збираються по місцю з окремих стержнів на зварюванні або при допомозі в'язального дроту. З'єднання підлягають всі перетини стержнів.
- Фіксація нижньої арматури(C-1) здійснюється з допомогою бетонних фіксаторів 40x60x50(н).
- Фундаменти zaproekтовані із бетону кл. C20/25, розхід бетону вказаний у специфікації
- Горизонтальну гідроізоляцію виконувати на відмітці -0,030 за допомогою рулонних матеріалів
- Зовнішні поверхні фундаментів, що стикаються із ґрунтом, ізолювати за допомогою поліетиленової плівки. Загальна площа плівки - 11,76м<sup>2</sup>
- Зворотню засипку пазух фундаментів виконувати ґрунтом без включення будівельного сміття та рослинного шару з ущільненнями шарами не більше 200мм до jск=1,65т/м<sup>3</sup>

						Бакалаврська Робота		
						Реконструкція з добудовою боксів пожежного депо по вул Шевченка 48, м. Галич Івано-Франківської області		
Зм.	Кільк.	Арк.	№Док.	Підп.	Дата	Стадія	Аркуш	Аркушів
Виконав	Станю					Архітектурно-будівельні рішення	РП	10
Норм. Контроль	Фафлей							
Перевірив	Палій-ук							
Рецензент	Андрусак							
Загальний вигляд фундаменту Ф-1 під колони К-1 М1:50						ІФНТУНГ, гр. Б-22-2		

Кладочний план  
М 1:100

Умовні позначення

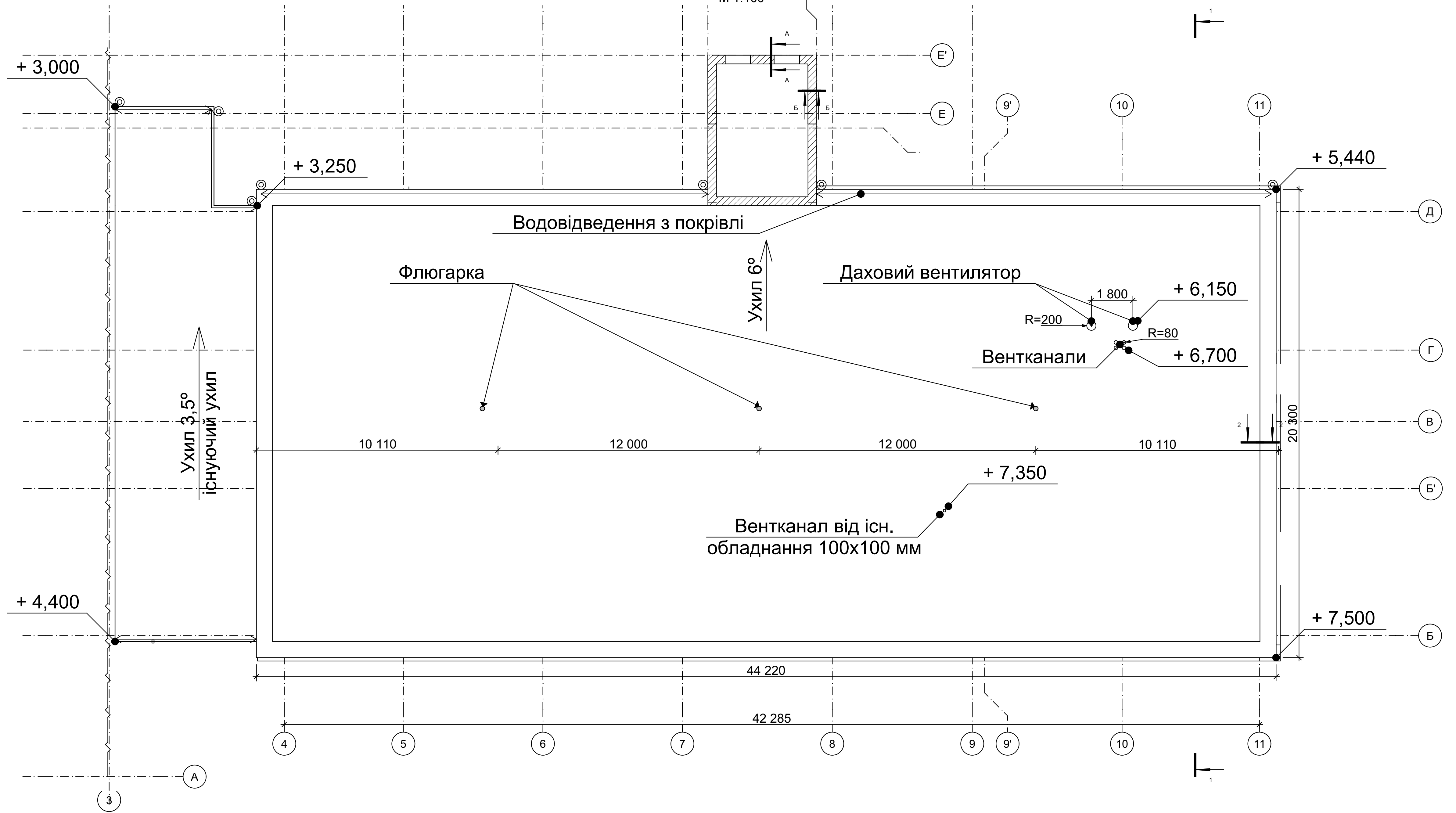


- існуючі стіни, перегородки
- проектні зовнішні стіни (мат. цегла)
- пробивання віконного отвору
- замурування віконного отвору
- проектні колони цегляні
- проектні колони залізобетонні

Проектна стіна протипожежна - 120,24/61,32 м<sup>2</sup>/м<sup>3</sup>  
 Проектні зовнішні стіни (мат. цегла) - 165,47/84,32 м<sup>2</sup>/м<sup>3</sup>  
 Пробивання віконного отвору - 127,29 м<sup>2</sup>/м<sup>3</sup>  
 Замурування віконного отвору - 8,49/4,33 м<sup>2</sup>/м<sup>3</sup>  
 Проектні колони цегляні - 3,32 м<sup>3</sup>  
 Проектні колони залізобетонні - 1,64 м<sup>3</sup>

Бакалаврська Робота						
Реконструкція з добудовою боксів пожежного депо по вул Шевченка 48, м. Галич Івано-Франківської області						
Зм.	Кільк.	Арх.	НДЖк.	Плп.	Дата	
Виконав	Станко					Архітектурно-будівельні рішення
Норм. Контроль	Фадієв					РП 11
Перевірив	Павлічук					
Рецензент	Андрусак					
Кладочний план добудови						ІФНТУНГ, гр.Б-22-2

Проектний план даху  
М 1:100



**Технічні характеристики мембрани**  
 Показники - LOGICROOFV-RP  
 Міцність при розтягуванні, метод А, Н/50 мм  
 вздовж - 1100  
 впоперек - 900  
 Подовження при максимальному навантаженні, %19  
 Водопоглинання за масою, % ≥ 0,2  
 Гнучкість на брусі 5 мм, °С -50  
 Складуваність на фальці, °С -35  
 Опір динамічному продавлюванню (ударна стійкість) по твердій основі (у дужках - по м'якій основі), мм 1,5 ≥700 (≥1000)  
 Опір статичному продавлюванню, кг ≥20  
 Водонепроникність, 0,2 МПа протягом 2 год. - відсутність слідів проникнення води  
 Група горючості - Г1  
 Площа ПВХ мембрани - 984,97 м<sup>2</sup>

**УМОВНІ ПОЗНАЧЕННЯ**  
 ☉ - Вхід водостічної труби  
 ↔ - Напрямок потоку води

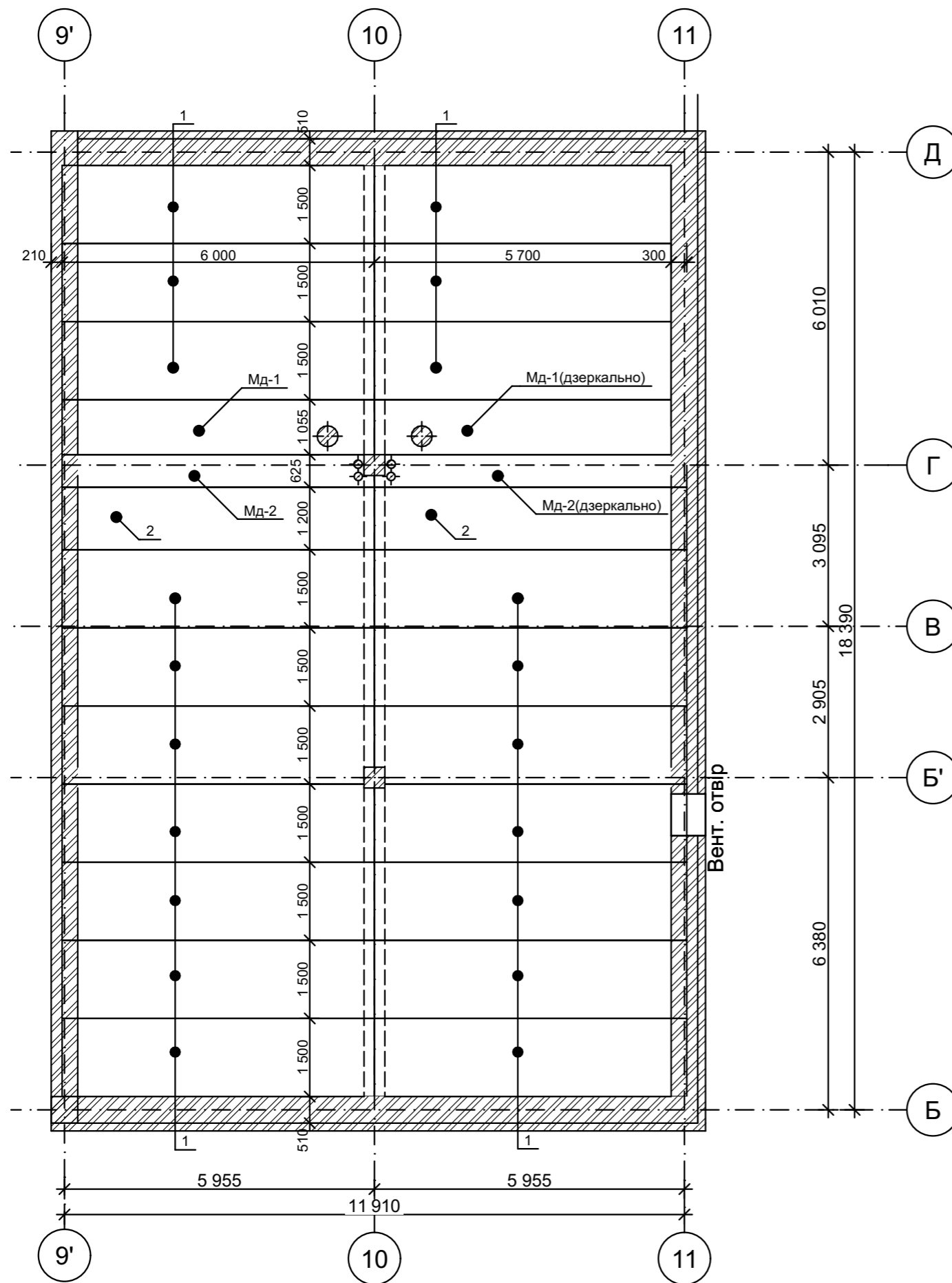
**Примітка:**  
 Кронштейни для водостічної труби з кроком 2 м – для будинків висотою до 10 м.

**Специфікація монтажів водостоку**

Поз. п/п	Найменування елемента	Кількість, шт.	Довжина, мм	Заг. довжина, м	Об'єм, м <sup>3</sup>	Площа, м <sup>2</sup>
	Елементи водостоку:					
1	Водостічна труба 70x80			32,0		
2	Водостічний жолоб 97x147			50,0		
3	Дощоприймальна воронка	7				
4	Коліно	18				
5	Заглушка жолоба	6				
6	Поворотний кут жолоба	2				
7	Держаки водостічного жолоба	100				
8	Держаки водостічної труби	16				
9	Захисна сітка для жолоба			50,0		7,5
10	З'єднувач труби	9				

						Бакалаврська робота		
						Реконструкція з будовою боксів пожежного депо по вул Шевченка 48, м. Галич Івано-Франківської області		
Зм.	Кільк.	Арк.	Нафок.	Підп.	Дата	Архітектурно-будівельні рішення		
Виконав	Стано	Файлей				РП	12	
Норм. Контроль	Папійчук	Андрусюк				План проектного даху		
Перевірив						ІФНТУНГ, гр. Б-22-2		
Рецензент								

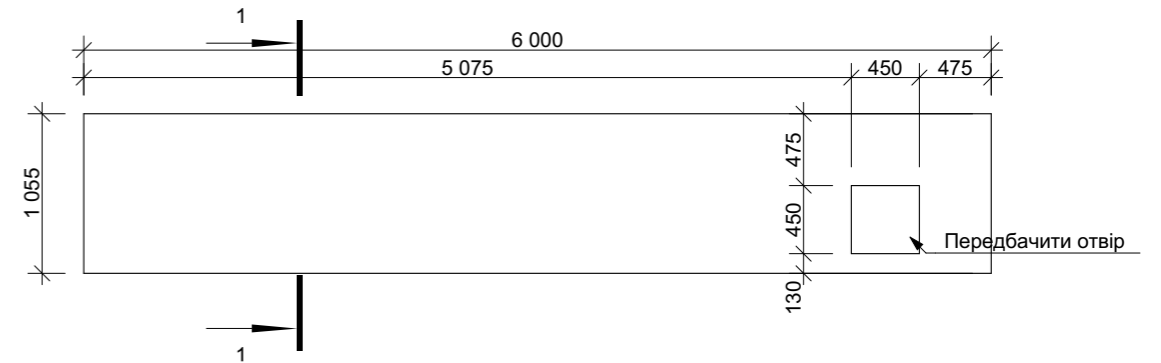
# План перекриття проекції добудови М1:100



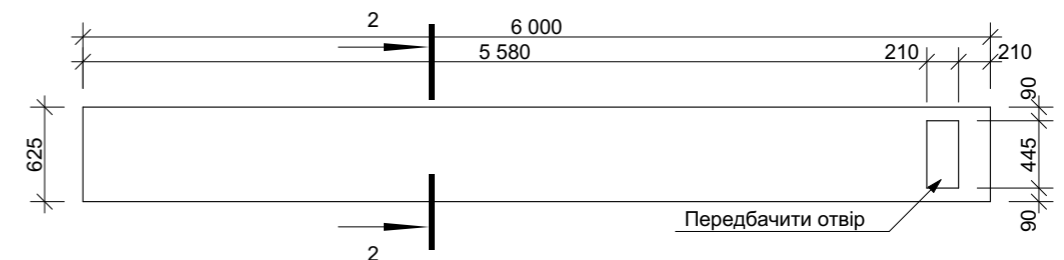
## Специфікація елементів перекриття

Поз.	Позначення	Найменування	Кільк.	Маса од., кг	Прим.
<b>Збірні залізобетонні вироби</b>					
1	Плита перекриття	ПК-60-15	20		
2	Плита перекриття	ПК-60-12	2		
Мд-1	<b>Монолітна ділянка Мд-1</b>		2		
		Бетон кл. С20/25		1,37 м³	2,74 м³
Мд-2	<b>Монолітна ділянка Мд-2</b>		2		
		Бетон кл. С20/25		0,82 м³	1,64 м³

### План Мд-1 М1:50



### План Мд-2 М1:50

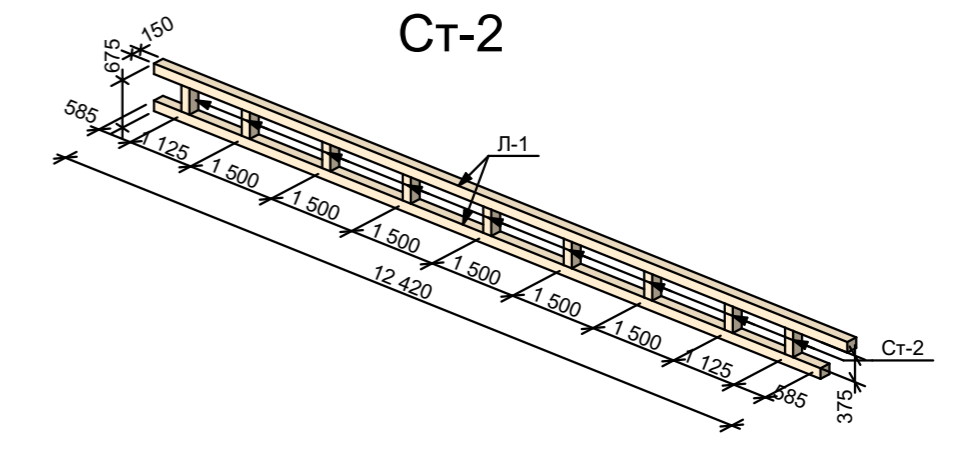
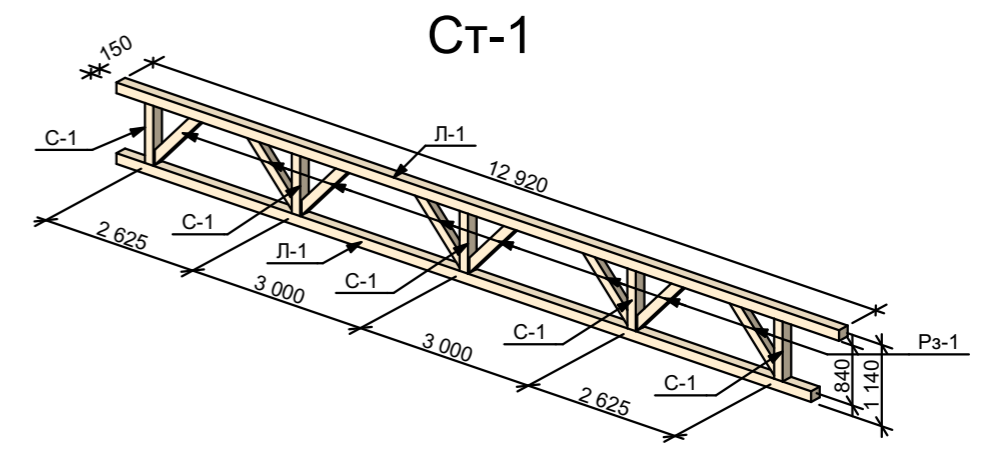
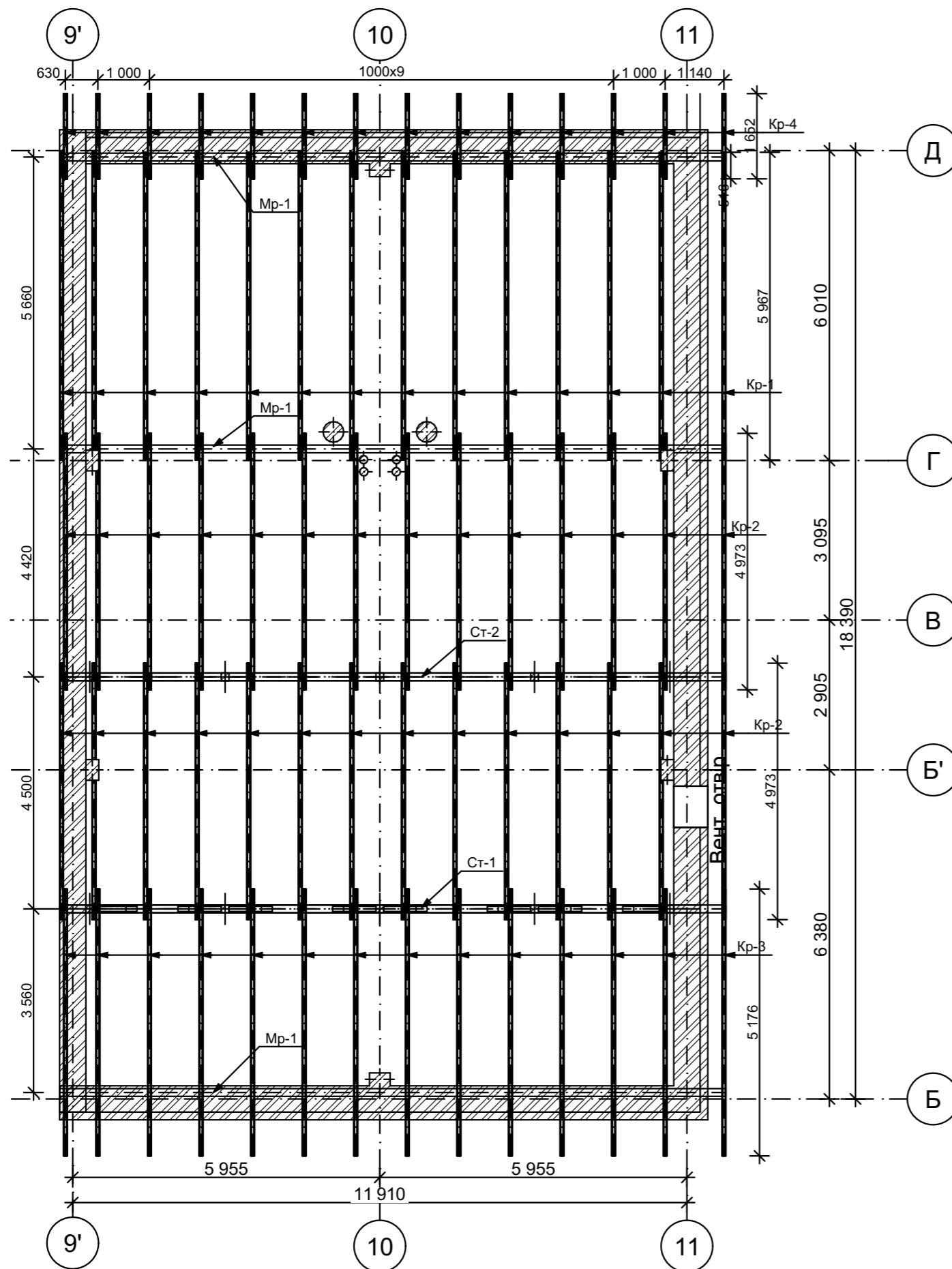


#### Примітки:

- Даний аркуш розглядати разом із аркушами марки АБ-22

						Бакалаврська робота		
						Реконструкція з добудовою боксів пожежного депо по вул Шевченка 48, м. Галич Івано-Франківської області		
Зм.	Кільк.	Арк.	№Док.	Підп.	Дата	Стадія	Аркуш	Аркушів
Виконав	Станко					Архітектурно-будівельні рішення	РП	14
Норм. Контроль	Фафлей							
Перевірив	Палій-ук							
Рецензент	Андрусак							
План перекриття М1:100						ІФНТУНГ, гр. Б-22-2		

# План крокв'яної конструкції даху над проектною добудовою М1:100

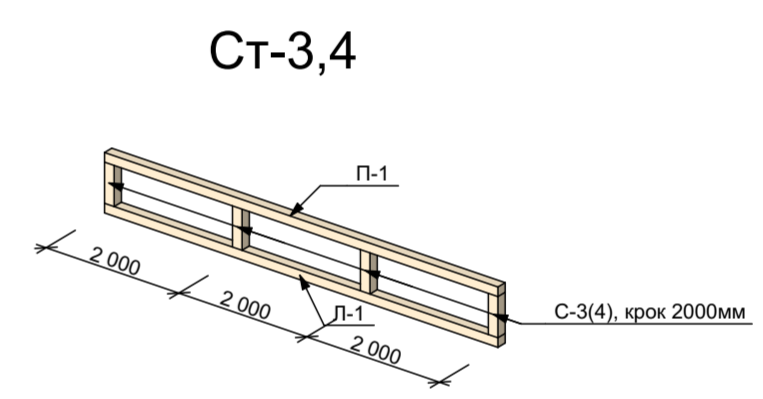
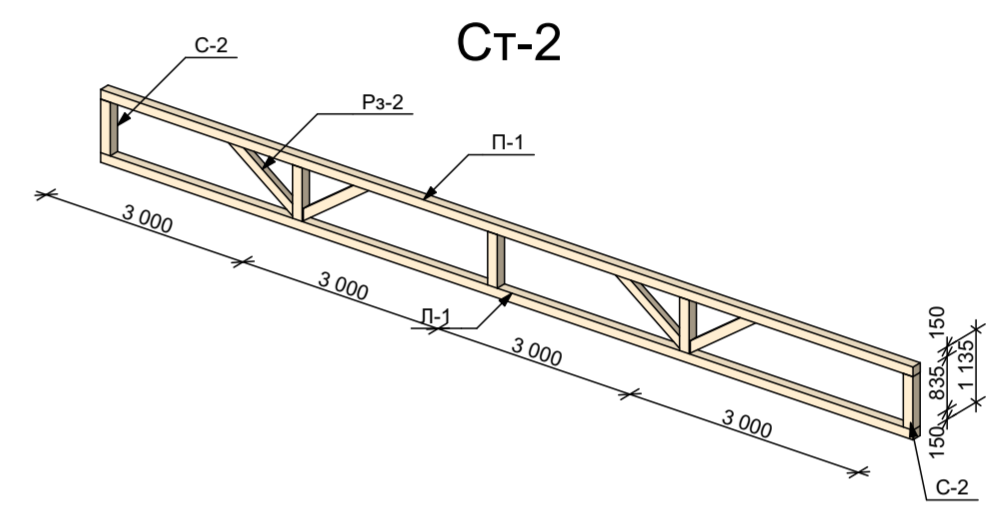
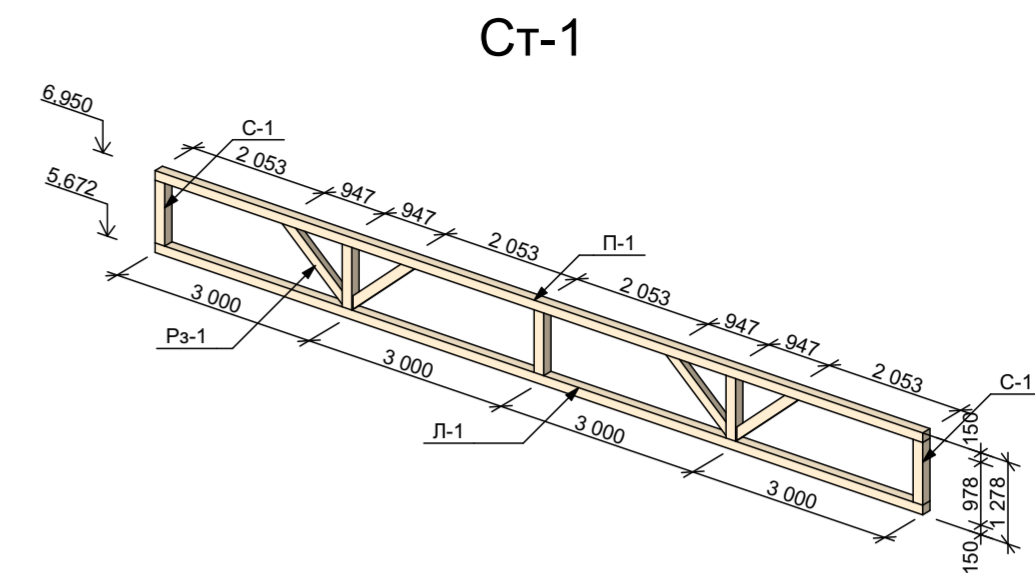
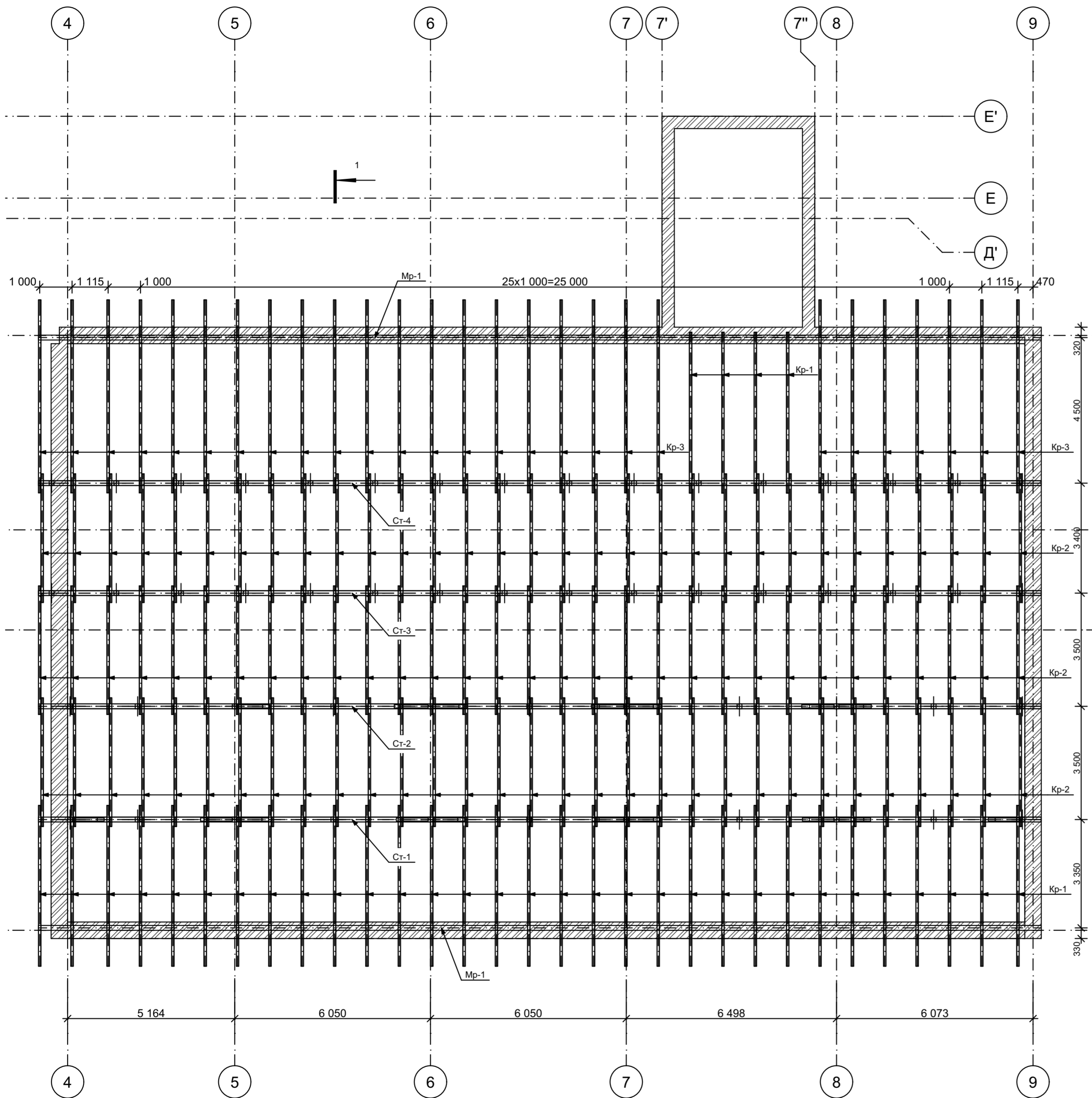


### Примітки:

1. Всі дерев'яні елементи даху виготовляти з обрізних матеріалів хвойних порід II категорії вологістю не більше 20%.
2. Передбачити влаштування контрокрокви (брус 50x50) по усій довжині крокв цвяхами  $\varnothing 5\text{мм}$  з кроком 500мм (витрату дерева приведено у специфікації)
3. Всі дерев'яні елементи повинні бути оброблені вогнезахисним покриттям "Біофлейм"
4. Всі дерев'яні елементи, які дотикаються до цегляних, бетонних чи металевих конструкцій повинні бути ізольовані від них 2-ма шарами гідроізолю
5. Всі лицьові поверхні елементів, які виходять на фасад, повинні бути стругані і покриті оліфою за 2 рази.
6. Даний аркуш розглядати разом із аркушем марки АБ-23,25

Зм.						Бакалаврська робота		
Реконструкція з добудовою боксів пожежного депо по вул Шевченка 48, м. Галич Івано-Франківської області						Стадія	Аркуш	Аркушів
Виконав	Станю	Арх.	НрДок.	Підп.	Дата	РП	15	
Норм. Контроль	Фафлей					Архітектурно-будівельні рішення		
Перевірив	Палійчук					План крокв'яної системи над проектною добудовою М1:100		
Рецензент	Андрусак					ІФНТУНГ, гр.Б-22-2		

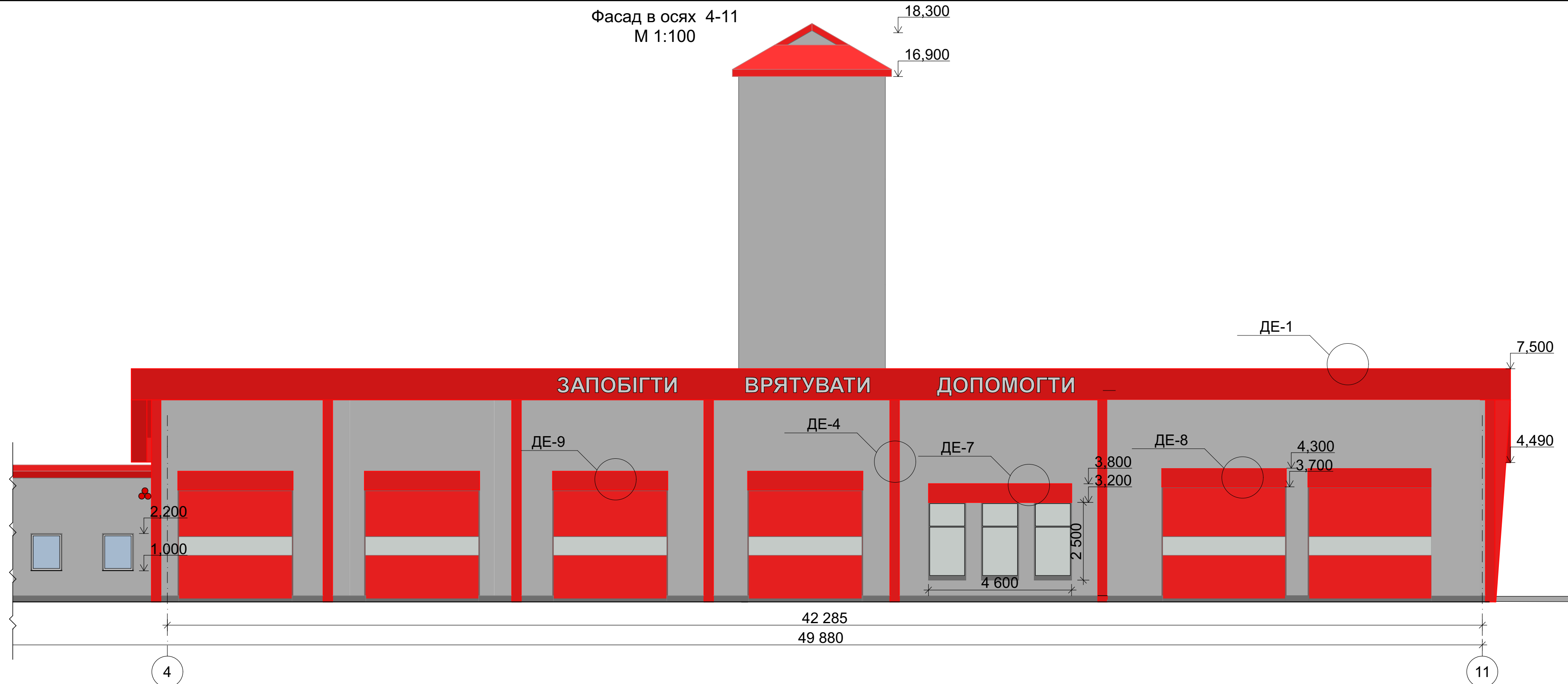
План крокв'яної системи над існуючою будівлею М1:100




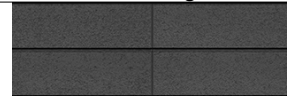
- Примітки:**
1. Всі дерев'яні елементи даху виготовляти з обрізних матеріалів хвойних порід II категорії вологістю не більше 20%.
  2. Передбачити влаштування контрокрокви (брус 50x50) по усій довжині крокв цвяхами Ø5мм з кроком 500мм (витрату дерева приведено у специфікації)
  3. Всі дерев'яні елементи повинні бути оброблені вогнезахисним покриттям "Біофлейм"
  4. Всі дерев'яні елементи, які дотикаються до цегляних, бетонних чи металевих конструкцій повинні бути ізольовані від них 2-ма шарами гідроізолю
  5. Всі лицьові поверхні елементів, які виходять на фасад, повинні бути стругані і покриті оліфою за 2 рази.
  6. Даний аркуш розглядати разом із аркушами марки АБ-23,27

						Бакалаврська робота			
						Реконструкція з добудовою боксів пожежного депо по вул Шевченка 48, м. Галич Івано-Франківської області			
Зм.	Кільк.	Арк.	№Док.	Підп.	Дата				
Виконав	Станю					Архітектурно-будівельні рішення	Стадія	Аркуш	Аркушів
Норм. Контроль	Фафлей						РП	16	
Перевірив	Палійчук					План крокв'яної системи над існуючою будівлею М1:100	ІФНТУНГ, гр.Б-22-2		
Рецензент	Андрусюк								

Фасад в осях 4-11  
М 1:100



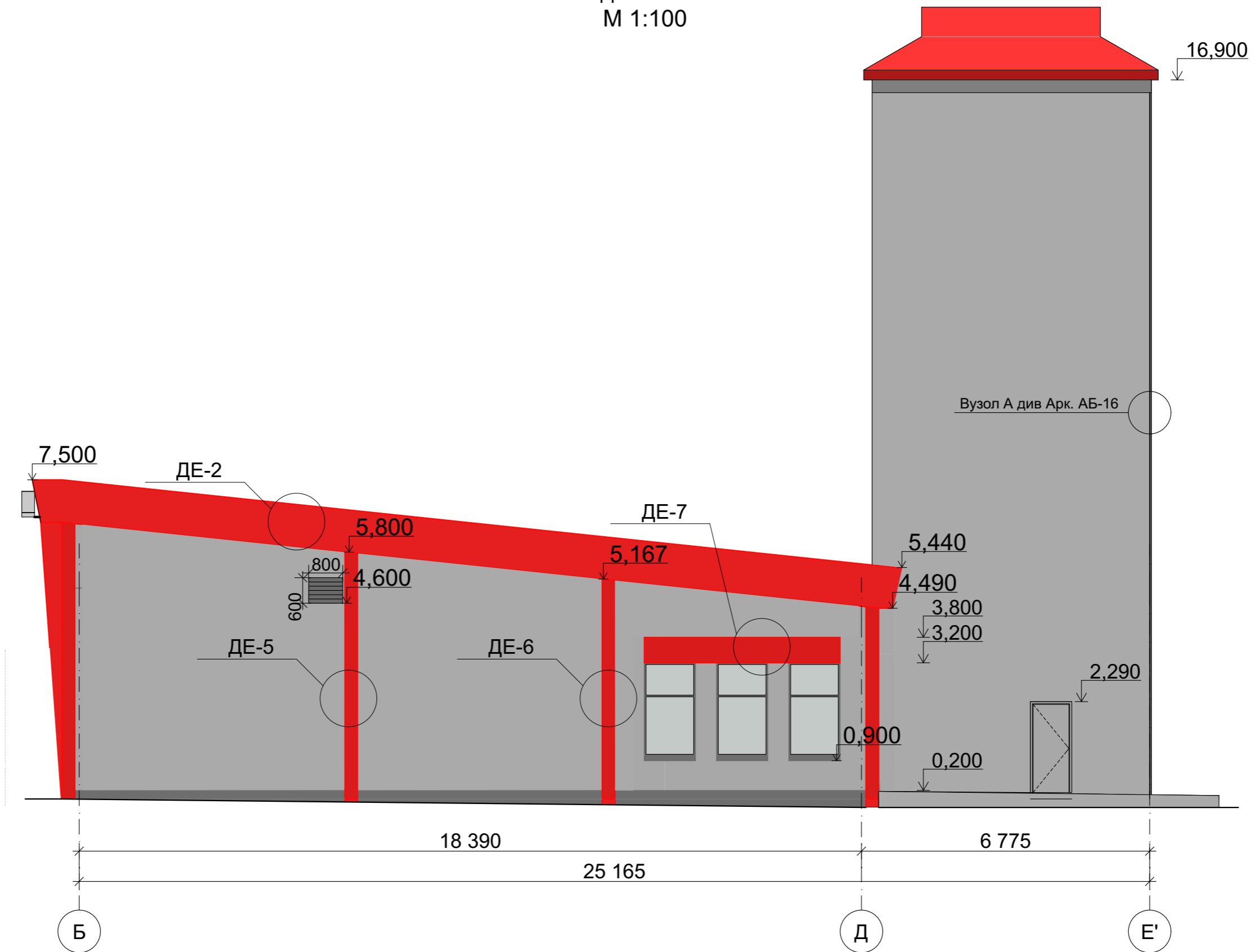
Таблиця кольорів опорядження фасадів

№ поз.	Елемент фасаду	Матеріал оздоблення	Зразок оздоблення
1	Площа стіни, 388,0 м <sup>2</sup>	Декоративна штукатурка	 RAL 000-50-00 RAL Design
2	Площа стіни, 20,0 м <sup>2</sup>	Клінкерна плитка	 Плитка SCANROC CLASSIC #3 Формат Large [600 x 200]

Конструкцію декоративних елементів ДЕ див. АБ-44

						Бакалаврська робота		
						Реконструкція з добудовою боксів пожежного депо по вул Шевченка 48, м. Галич Івано-Франківської області		
Зм.	Кільк.	Арк.	№Док.	Підп.	Дата			
Виконав	Станю					Архітектурно-будівельні рішення		
Норм. Контроль	Фафлей					РП	17	
Перевірів	Палійчук					Опорядження фасадів в осях 1-11 М 1:100		
Рецензент	Андрусак					ІФНТУНГ, гр. Б-22-2		

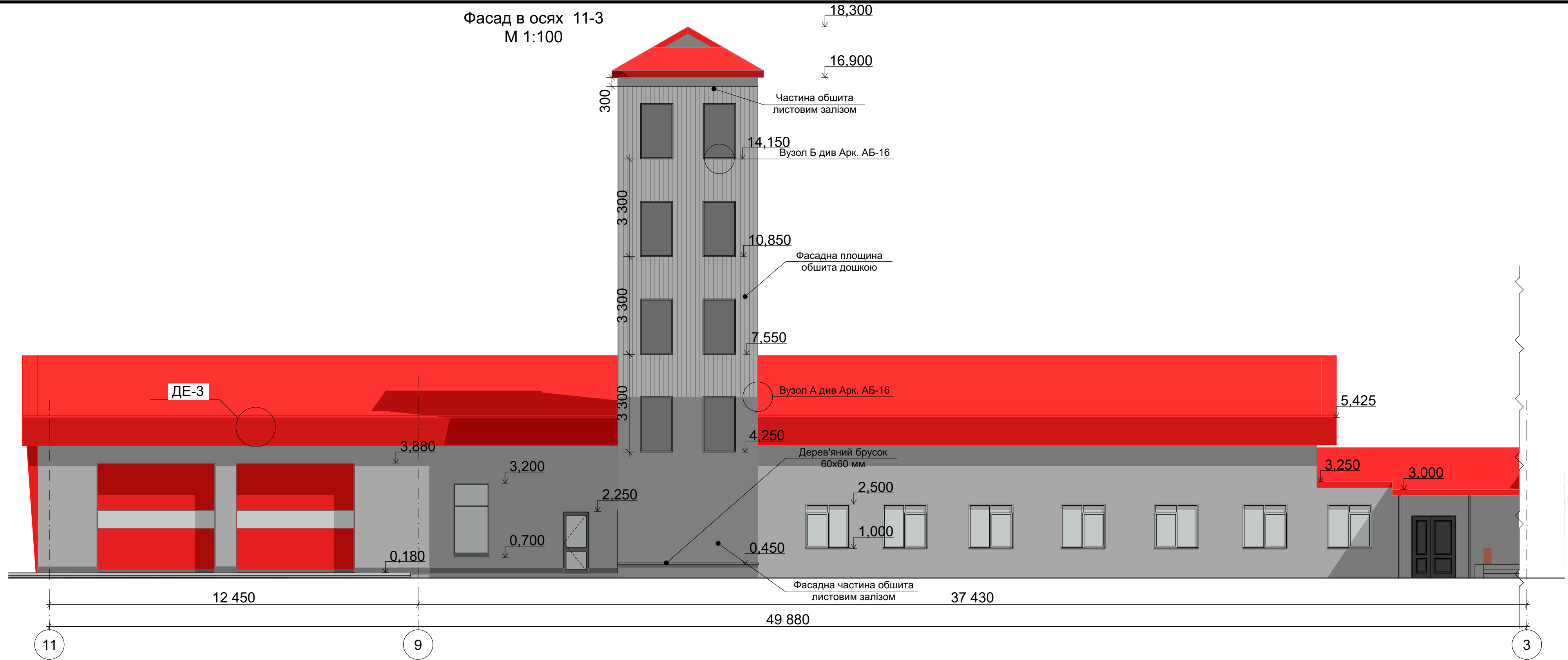
Фасад в осях Б-Е'  
М 1:100



Конструкцію декоративних елементів ДЕ див. АБ-44

						Бакалаврська робота			
						Реконструкція з добудовою боксів пожежного депо по вул Шевченка 48, м. Галич Івано-Франківської області			
Зм.	Кільк.	Арк.	№Док.	Підп.	Дата	Архітектурно-будівельні рішення	Стадія	Аркуш	Аркушів
Викона	Станю						РП	18	
Норм. Контроль	Фарлей								
Перевірив	Палійчук								
Рецензент	Андрусак					Опорядження фасадів в осях	ІФНТУНГ, гр. Б-22-2		

Фасад в осях 11-3  
М 1:100

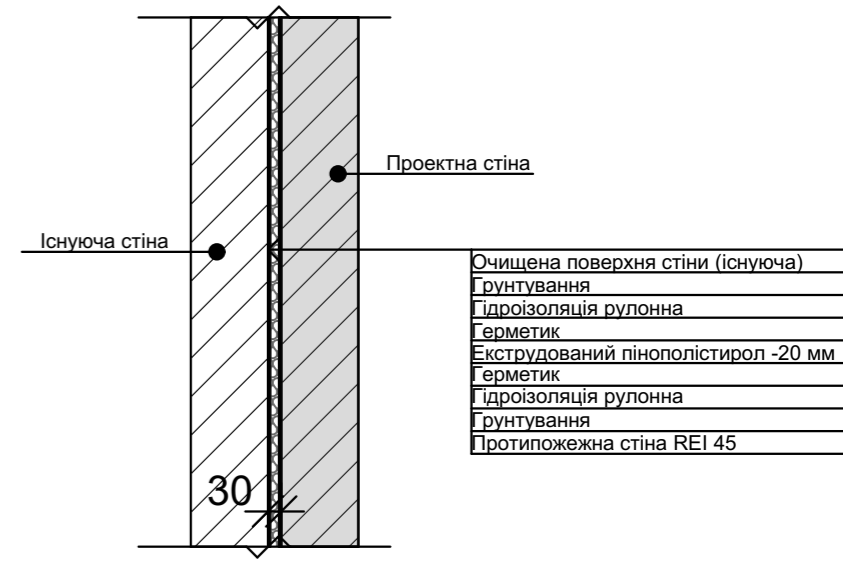
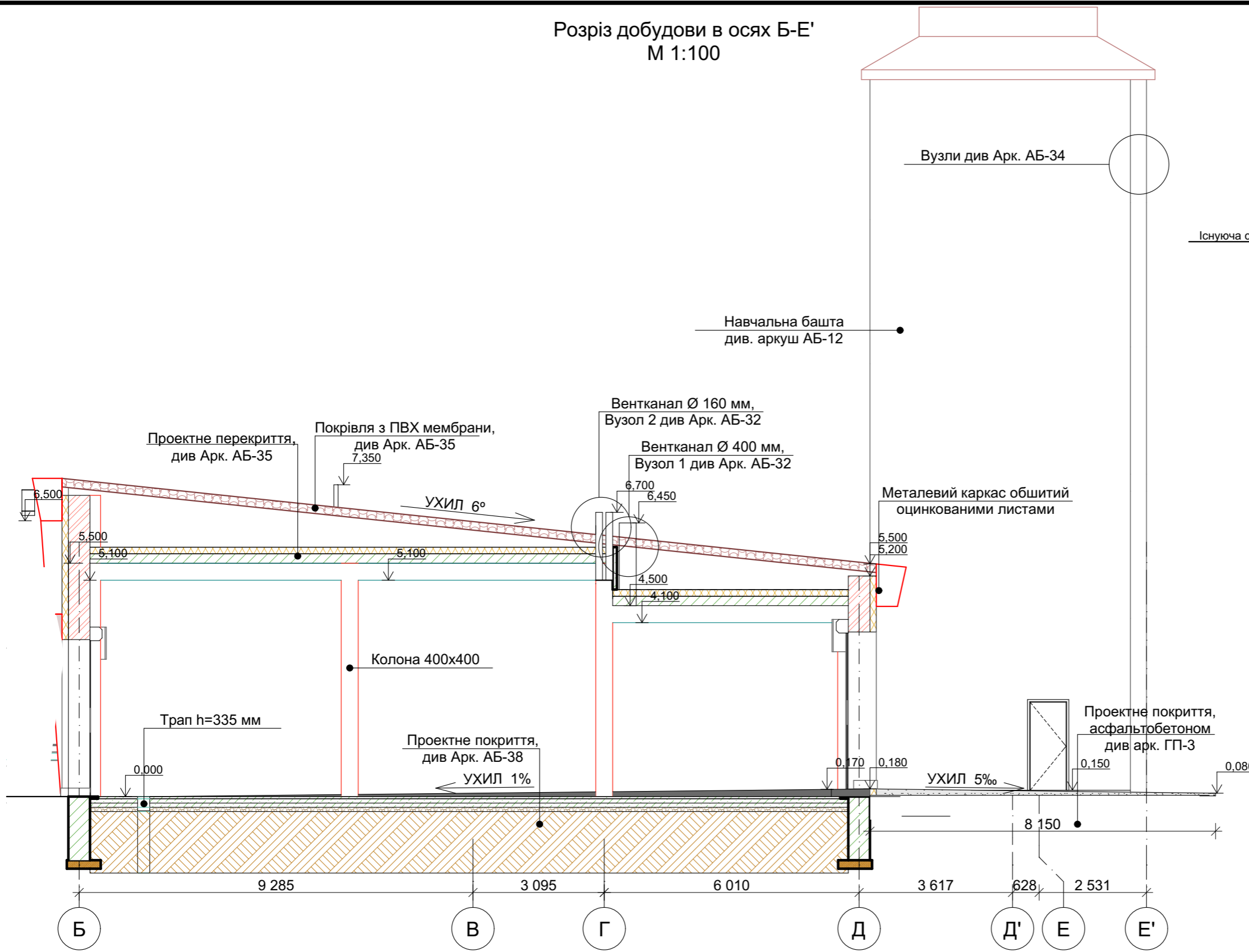


Конструкцію декоративних елементів ДЕ див. АБ-44

						Бакалаврська робота				
						Реконструкція з добудовою боксів пожежного депо по вул Шевченка 48, м. Галич Івано-Франківської області				
Зм.	Кільк.	Арк. №	Док. П.	Доп.	Дата					
Виконав	Станю					Архітектурно-будівельні рішення		Стадія	Арквш	Арквшів
Норм. Контроль	Фарлей							РП	19	
Перевіряв	Палійчук									
Рецензент	Андрусак									
						Опорядження фасаду в осях, М 1:100		ІФНТУНГ, гр. Б-22-2		

Розріз добудови в осях Б-Е'  
М 1:100

Конструкція деформаційного шва  
(осадочного)

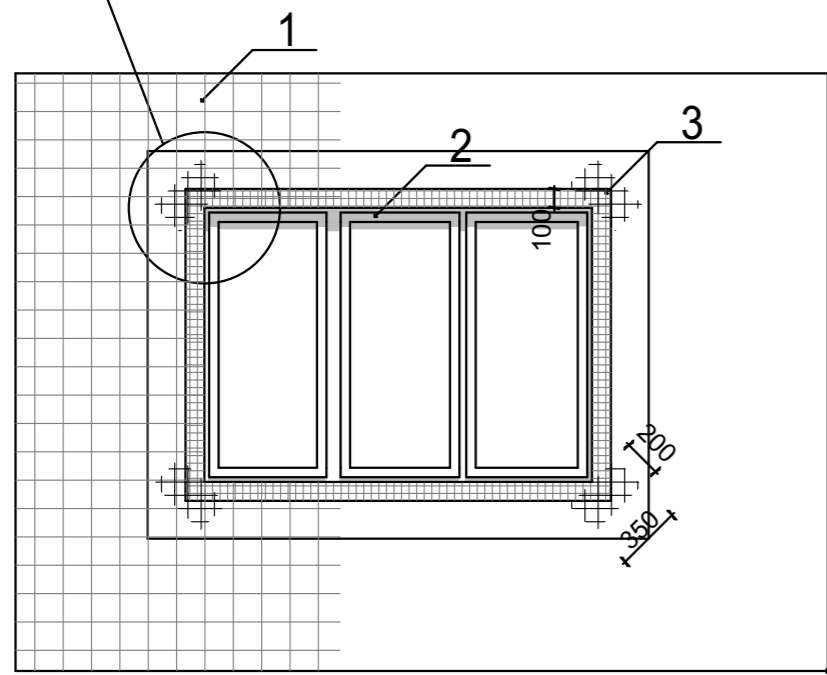


Очищена поверхня стіни (існуюча)
Ґрунтування
Гідроізоляція рулонна
Герметик
Екструдований пінополістирол -20 мм
Герметик
Гідроізоляція рулонна
Ґрунтування
Протипожежна стіна REI 45

						<b>Бакалаврська робота</b>			
						Реконструкція з добудовою боксів пожежного депо по вул Шевченка 48, м. Галич Івано-Франківської області			
Зм.	Кільк.	Арк.	№Док.	Підп.	Дата	Архітектурно-будівельні рішення	Стадія	Аркуш	Аркушів
Виконав	Станко						РП	20	
Норм. Контроль	Фарлей								
Перевірив	Палійчук								
Рецензент	Андрусак					Розріз добудови в осях Б-Е' М 1:100	ІФНТУНГ, гр. Б-22-2		

Схема посилення гідрозахисного штукатурного розчину в кутах віконних прорізів

Вузол А

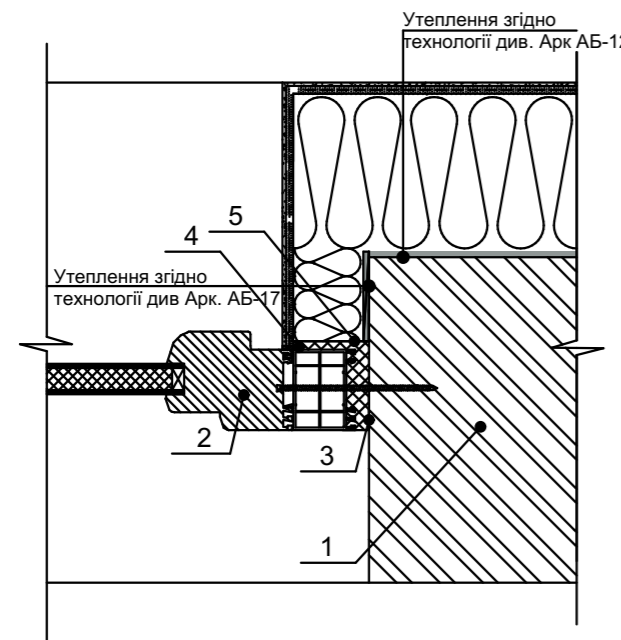


1. Полотно склосітки
2. Віконний блок
3. Армуючий елемент - 200x350 мм

Після приклеювання плит утеплювача до зовнішньої стінової конструкції і до моменту укладання основного шару склосітки зовнішні кути віконних і дверних прорізів зміцнюють армуючими елементами зі склосітки, які мають розміри 200x350 мм.

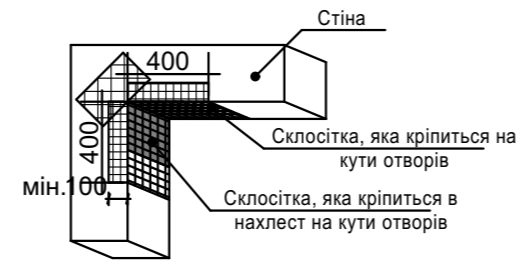
Армуючі елементи укладають діагонально по відношенню до віконного або дверного блоку (підкутом 45°) таким чином, щоб середина більш довгої сторони (350 мм) прилягала до зовнішнього кута отвору. Це необхідно виконати, щоб уникнути утворення тріщин, поширених від зовнішнього кута прорізу по поверхні фасаду.

Вузол примикання утеплювача до дверей



1. Існуюча стіна
2. Дверний блок
3. Пароізоляційна стрічка 6,96 м<sup>2</sup>
4. Гідроізоляційна стрічка 23,2/6,96 мп/м<sup>2</sup>
5. Піна-клей монтажна 6,96 м<sup>2</sup>

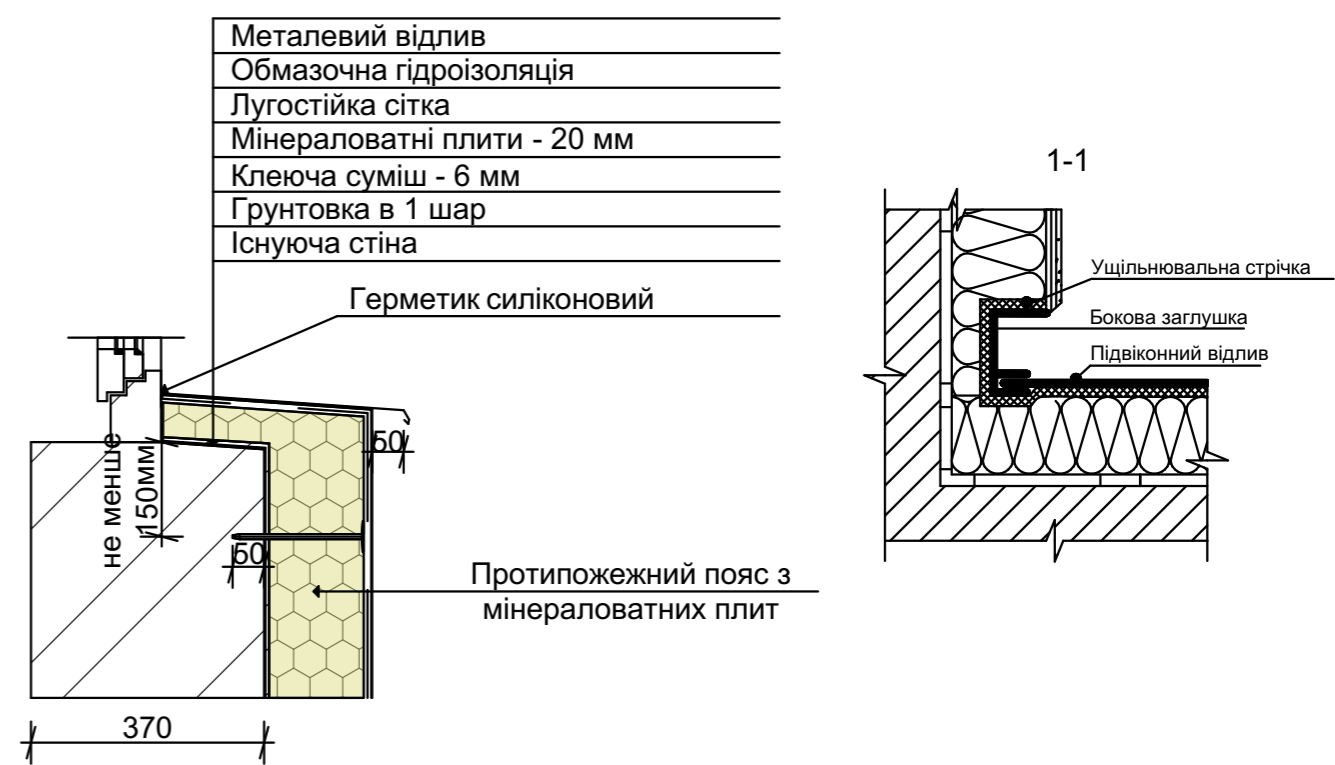
Вузол А



Влаштування теплоізоляції верхнього та бокового віконного або дверного відкоса



Влаштування теплоізоляції відлива



						<b>Бакалаврська Робота</b>			
						Реконструкція з добудовою боксів пожежного депо по вул Шевченка 48, м. Галич Івано-Франківської області			
Зм.	Кільк.	Арк.	№Док.	Підп.	Дата	Архітектурно-будівельні рішення	Стадія	Аркуш	Аркушів
Виконав	Станю						РП	21	
Норм. Контроль	Фафлей								
Перевірив	Палій-чук								
Рецензент	Андрусак					Вузли утеплення	ІФНТУНГ, гр. Б-22-2		

По основному полю та на зовнішніх кутах  
(10 штук в крайовій зоні)

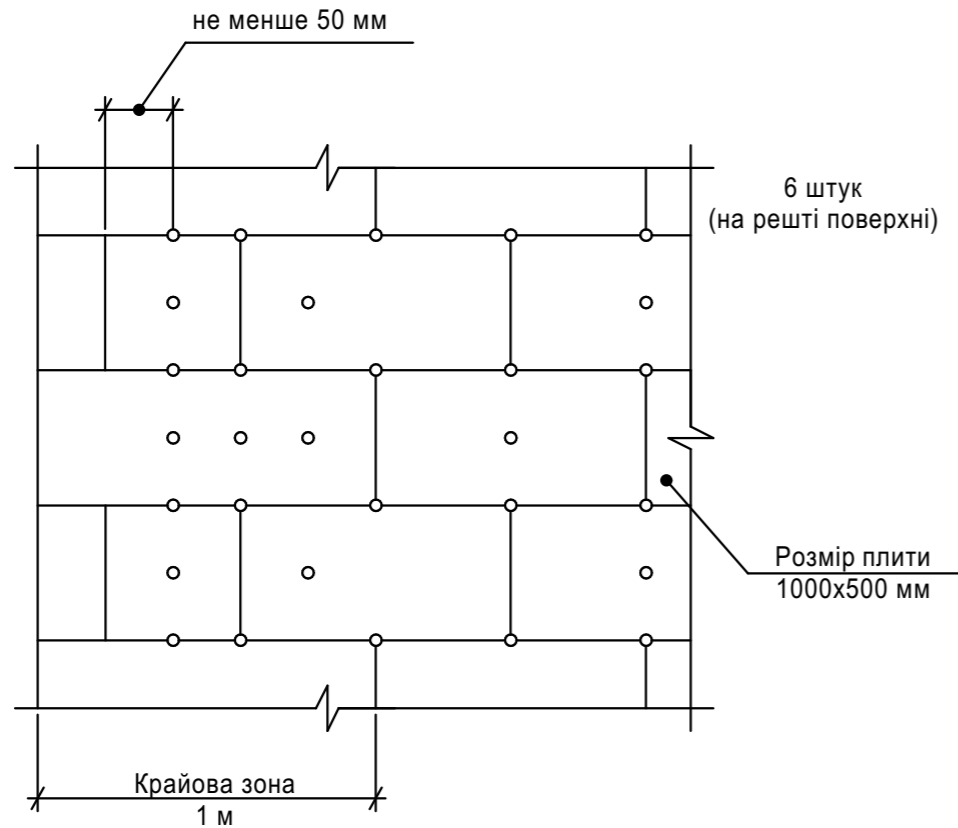
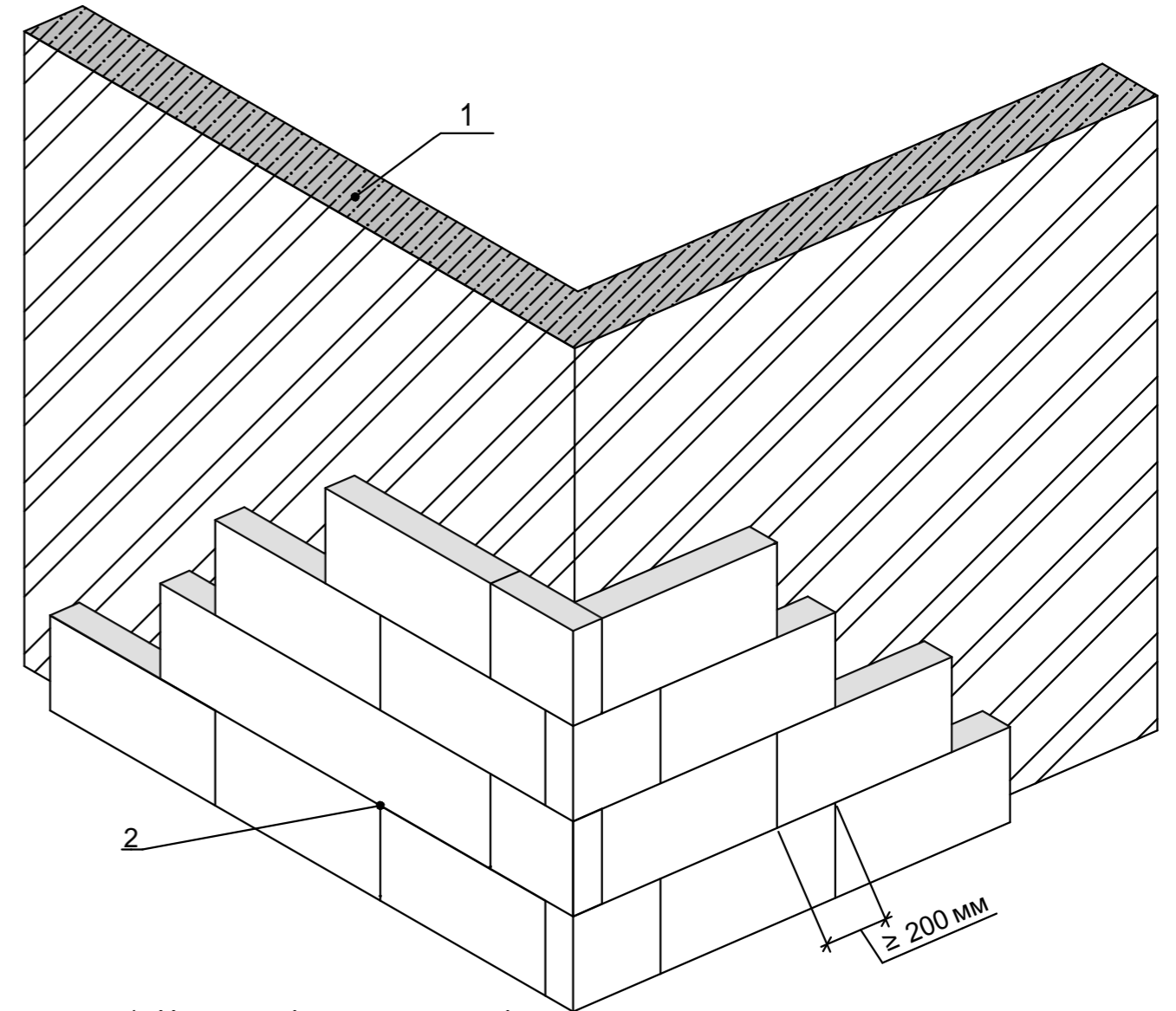
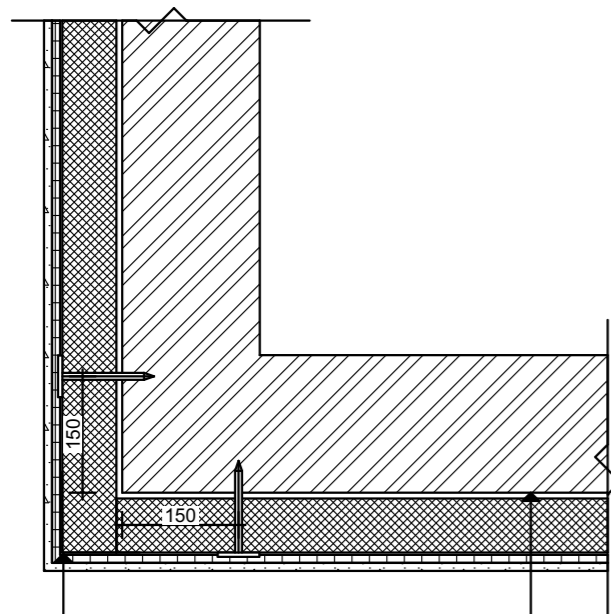


Схема перев'язки плит утеплювача



1. Несуча стінова конструкція
2. Т-подібний стик утеплювача

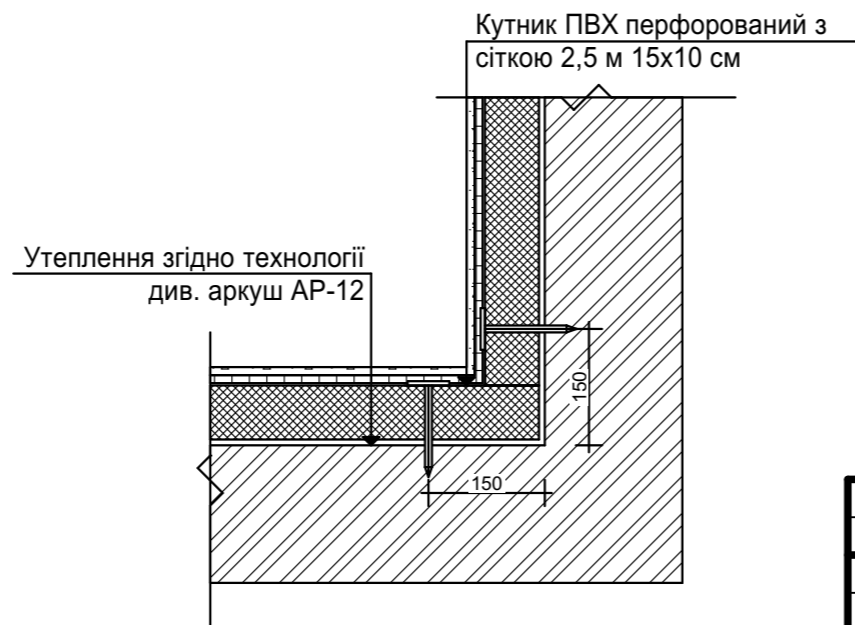
Утеплення зовнішніх кутів



Кутник ПВХ перфорований з сіткою 2,5 м 15x10 см

Утеплення згідно технології див. аркуш АР-12

Утеплення внутрішніх кутів



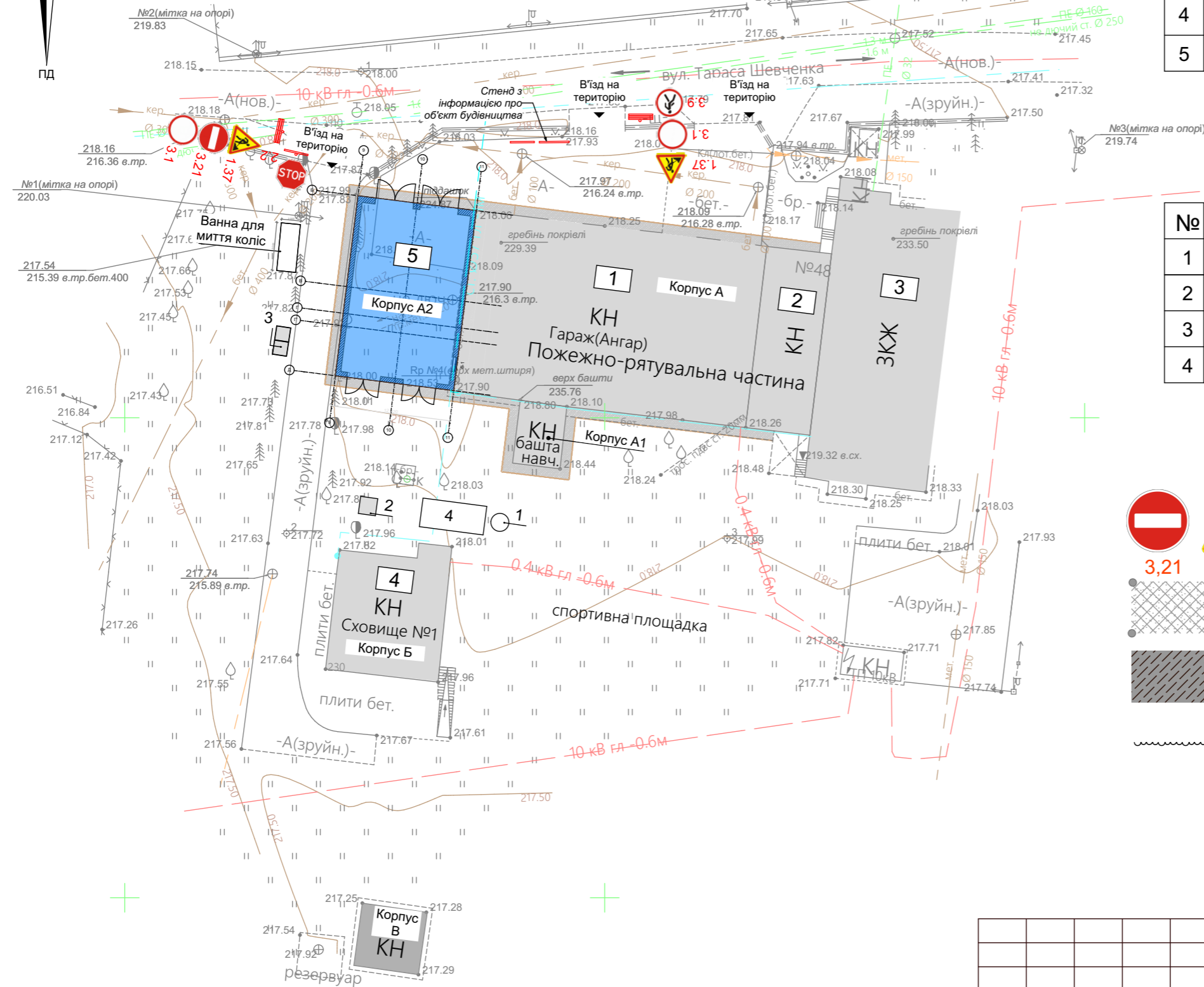
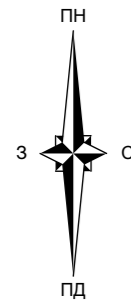
Утеплення згідно технології див. аркуш АР-12

Примітки:

Перев'язування плит повинне бути не менше 200 мм з Т-подібним стиком.

						Бакалаврська робота		
						Реконструкція з добудовою боксів пожежного депо по вул Шевченка 48, м. Галич Івано-Франківської області		
Зм.	Кільк.	Арк.	№Док.	Підп.	Дата	Стадія	Аркуш	Аркушів
Норм. Контроль		Рафлей				Архітектурно-будівельні рішення	РП	22
Перевірив		Палійчук						
Розробив		Станю				Схема кріплення утеплювача	ІФНТУНГ, гр. Б-22-2	

# Будгенплан М 1:500



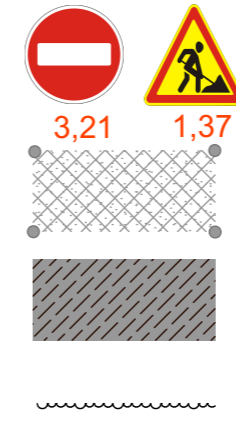
## Експлікація будівель і споруд

№	Найменування	Примітка
1	Пожежно-рятувальна частина	існ./капремонт утеплення
2	Адміністративна будівля	існ./капремонт утеплення
3	Житлова будівля	існ.
4	Сховище	існ.
5	Добудова	проектна

## Експлікація тимчасових будівель і споруд

№	Найменування	Примітка
1	Ємність для води	200 л
2	Протипожежний щит (ЩПП)	
3	Тимчасові сміттєві контейнери	1,5x1,5x1,5 (м)
4	Відкритий склад матеріалів	

## УМОВНІ ПОЗНАЧЕННЯ БУДГЕНПЛАНУ



Попереджувально-інформаційні знаки

Будівельні риштування для ведення оздоблювальних робіт

Захисний навіс (пішохідна галерея) для безпечного проходу людей

Захисний екран від розповсюдження пилу та сміття на навколишню територію та існ. забудову

## Бакалаврська робота

Реконструкція з добудовою боксів пожежного депо по вул Шевченка 48, м. Галич Івано-Франківської області

Зм.	Кільк.	Арк.	№Док.	Підп.	Дата	План організації будівництва	Стадія	Аркуш	Аркушів
Виконав	Станко						РП	23	
Норм. Контроль	Фафлей								
Перевірив	Палій-ук								
Будгенплан									