

Рис 1.

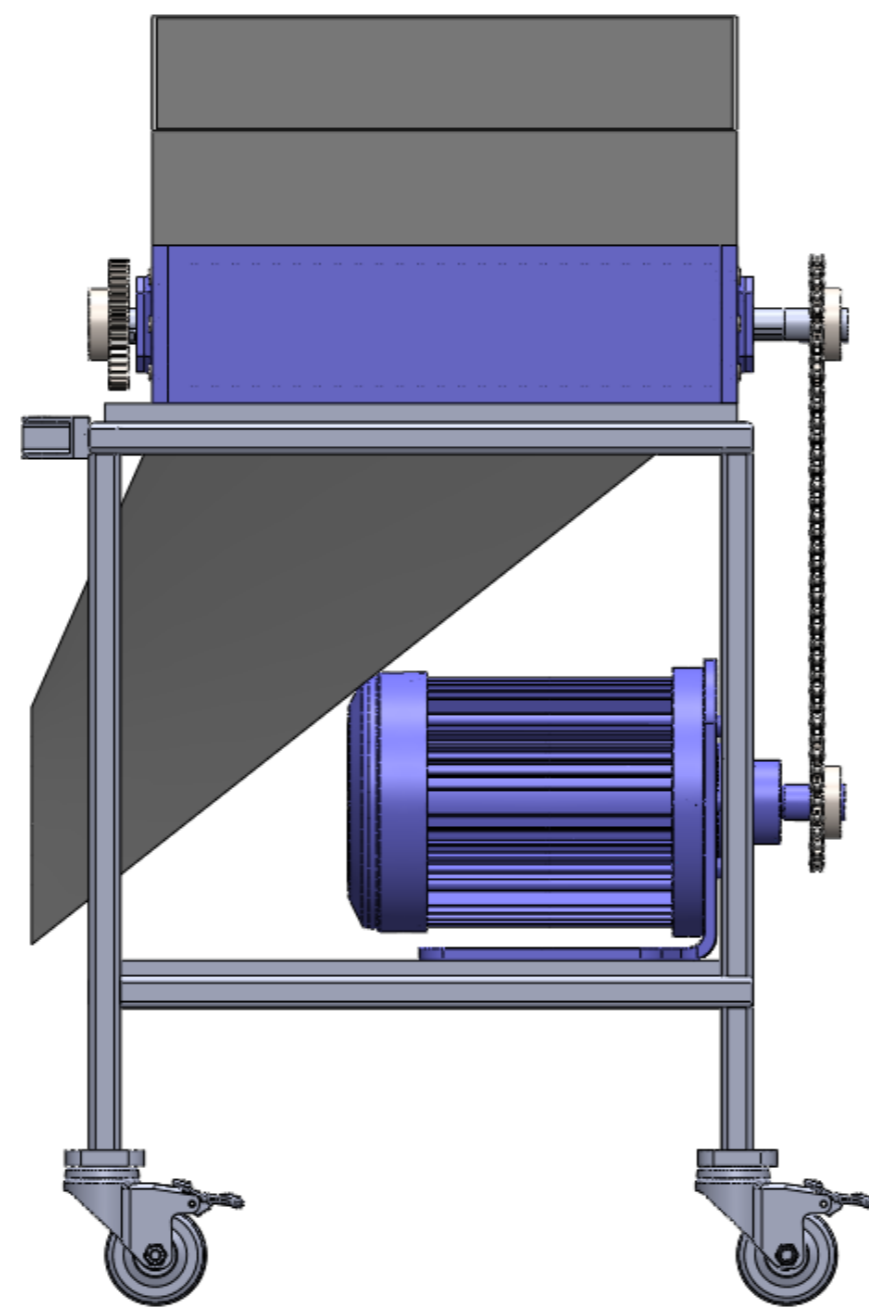


Рис 2.

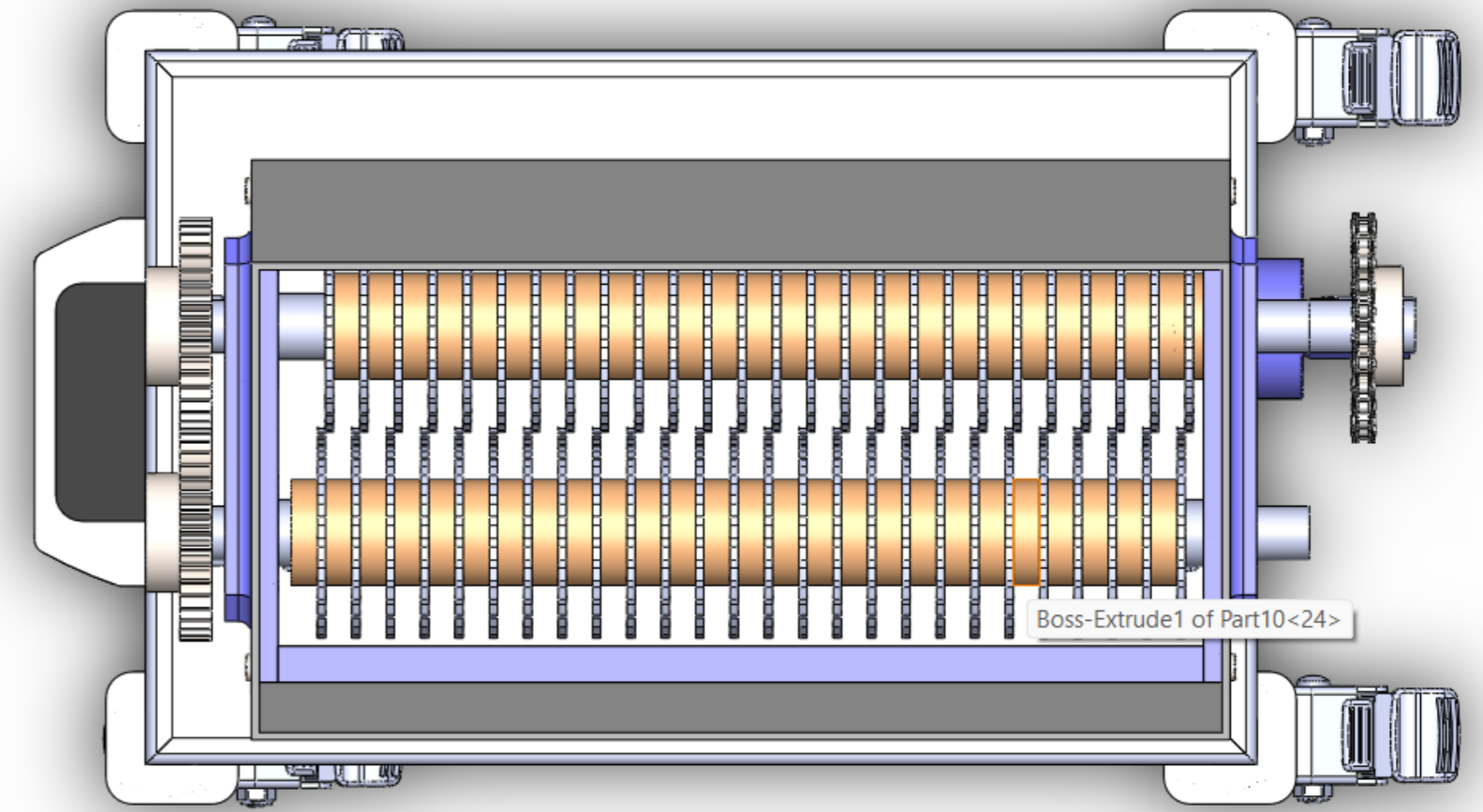


Рис 5.

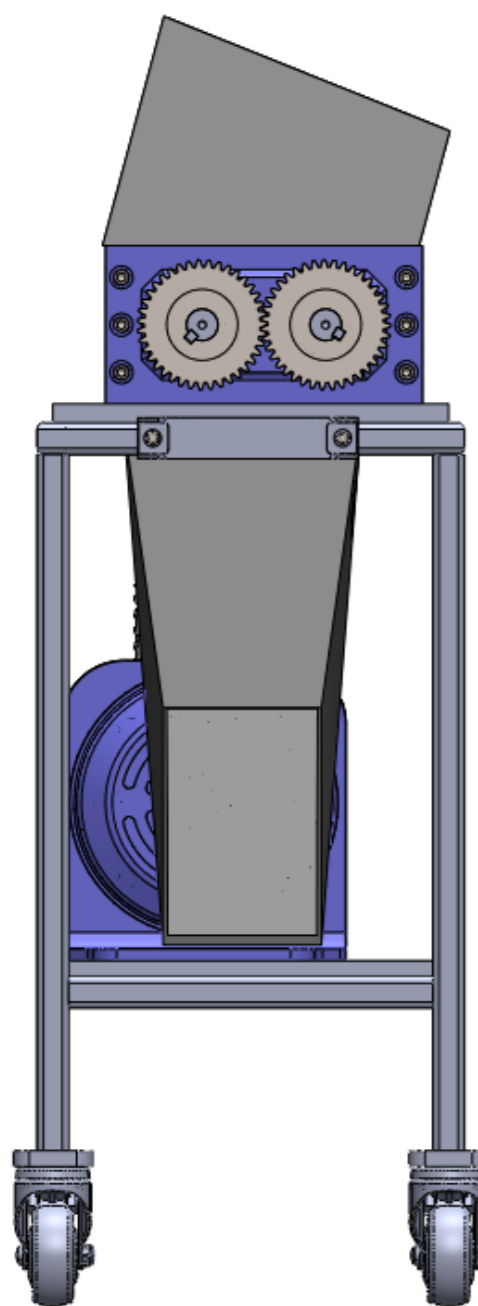


Рис 3.

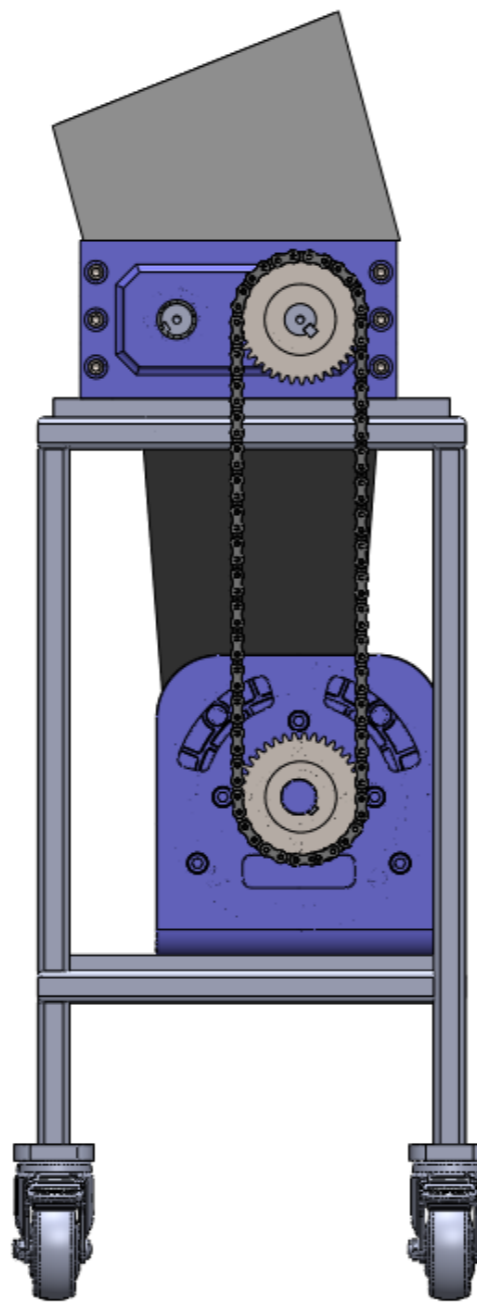


Рис 4.

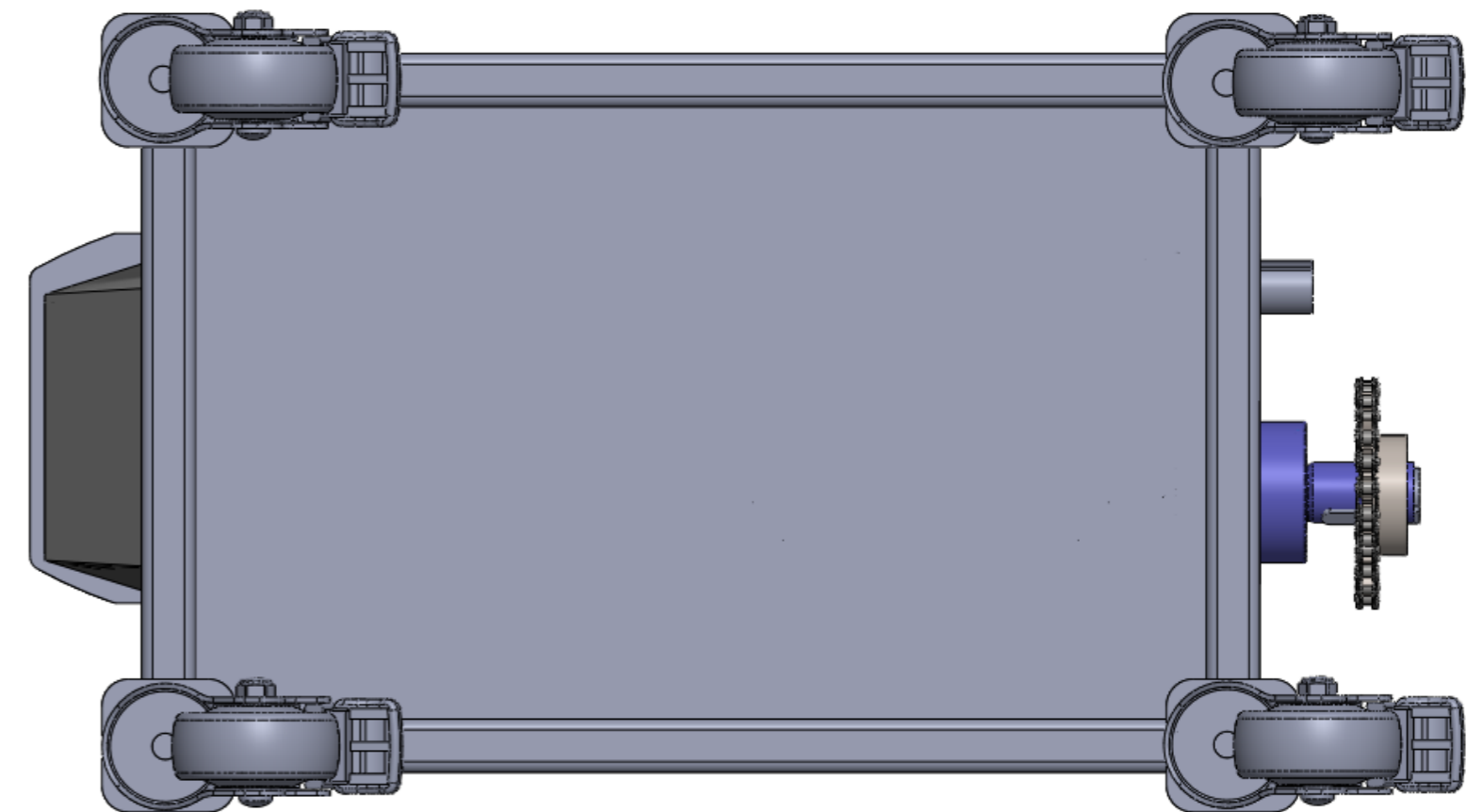


Рис 6.

Ишв. № подл. Подп. и дата
 Взам. инв. № Инв. № дубл. Подп. и дата

				БР.ПМІ-66.00.012		
				3D-модель		
Изм./Лист	№ докум	Подп.	Дата	Лист	Масса	Масштаб
Разраб.	Рибчак О.М.					1:9
Проб.	Врюкало В.В.			Лист	Листов	
Т. Контр.				ПМІ-21-1		
Н. Контр.				ІФНТУНГ		
Утв.						