

МІНІСТЕРСТВО ОСВІТИ І НАУКИ УКРАЇНИ  
ІВАНО-ФРАНКІВСЬКИЙ НАЦІОНАЛЬНИЙ ТЕХНІЧНИЙ УНІВЕРСИТЕТ  
НАФТИ І ГАЗУ

Кафедра "Будівництва"

КВАЛІФІКАЦІЙНИЙ ПРОЄКТ  
на здобуття ступеня бакалавра

На тему: "Центр патріотичної підготовки молоді у м. Івано-Франківськ"

ТОМ 2  
Основні креслення

Розділи: АБ та КМ

Студент групи Б-22-3

Шевчук С. І.

Головний інженер проєкту

Селютін Ю.В.

Завідувач кафедри

Андрусак А. В.

Івано-Франківськ 2026

## Відомість робочих креслень основного проекту

Аркуш	Найменування	Примітка
1	Загальні дані	
2	Загальні дані	
3	Генеральний план	
4	Фасад 1-11, 11-1, А-Г	
5	План фундаментів	
6	План підвалу	
7	План на відм. +0,000	
8	План покрівлі	
9	Розріз 1-1	
10	Розріз 2-2	
11	Розріз 3-3	
12	Розріз 4-4	
13	Вузол 1	
14	Вузол 2	
15	Схема балок перекриття на відм. -0,200	
16	Схема прогонів по балкам покриття у вісях Б-Д	
17	Схема в'язів по верхнім поясам ферм у вісях З-9	
18	Схема в'язів по нижнім поясам ферм у вісях З-9	
19	Розріз 1-1	
20	Розріз 2-2	

## Відомість робочих креслень основного проекту

Аркуш	Найменування	Примітка
21	Розріз 3-3	
22	Розріз 4-4	
23	Вузол 1, 2, 3, 4, 5, 6	
24	Вузол 7	
25	Вузол 8	
26	Ферма Ф1	
27	Генеральний план	
28	План на відм. +0,000, План підвалу	
29	Аксанометрична схема В1, ТЗ	

## Відомість документів на які посилаються

Позначення	Найменування	Примітка
ДСТУ 8855:2019	Визначення класу наслідків (відповідальності) будівель і споруд	
ДБН В2.6-31:2016	Теплова ізоляція будівель і споруд	
ДБН В2.5-28:2018	Природне і штучне освітлення	
ДСТУ Б А2.4-7:2009	Природне і штучне освітлення	
ДСТУ Б В.2.6-193:2013	Захист металевих конструкцій від корозії	
	Вимоги до проектування	
ДСТУ-Н Б В.1.1-27:2010	Будівельна кліматологія	
ДБН В.2.2-28:2010	Будинки адміністративного та побутового призначення	
ДБН В.2.6-98:2009	Бетонні та залізобетонні конструкції	
ДБН В.2.6-198:2014	Сталеві конструкції. Норми проектування	
ДСТУ 8539:2015	Прокат для будівельних сталевих конструкцій	
	Загальні технічні умови	
ДБН В.2.6-220:2017	Покриття будівель і споруд	
ДБН А.2.2-3-2014	Зміст та склад проектної документації на будівництво	
ДБН В.1.2-2:2006	Навантаження та впливи. Норми проектування	
ДБН В.2.1-2:2006	Основи і фундаменти будівель і споруд. Основні положення	
ДСТУ Б В.2.6-75:2008	Конструкції металеві будівельні. Загальні технічні умови	
ДБН В.1.1-7:2016	Пожежна безпека об'єктів будівництва. Загальні вимоги	
ДБН В.1.2-14:2018	Загальні принципи забезпечення надійності та	
	конструктивної безпеки будівель і споруд	
ДСТУ Б.В.1.2-3:2006	Прогин і переміщення. Вимоги проектування	

1. Даний аркуш дивитися спільно з аркушом 2

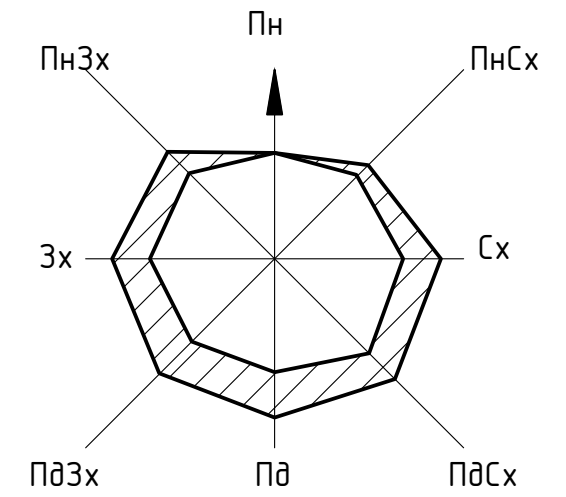
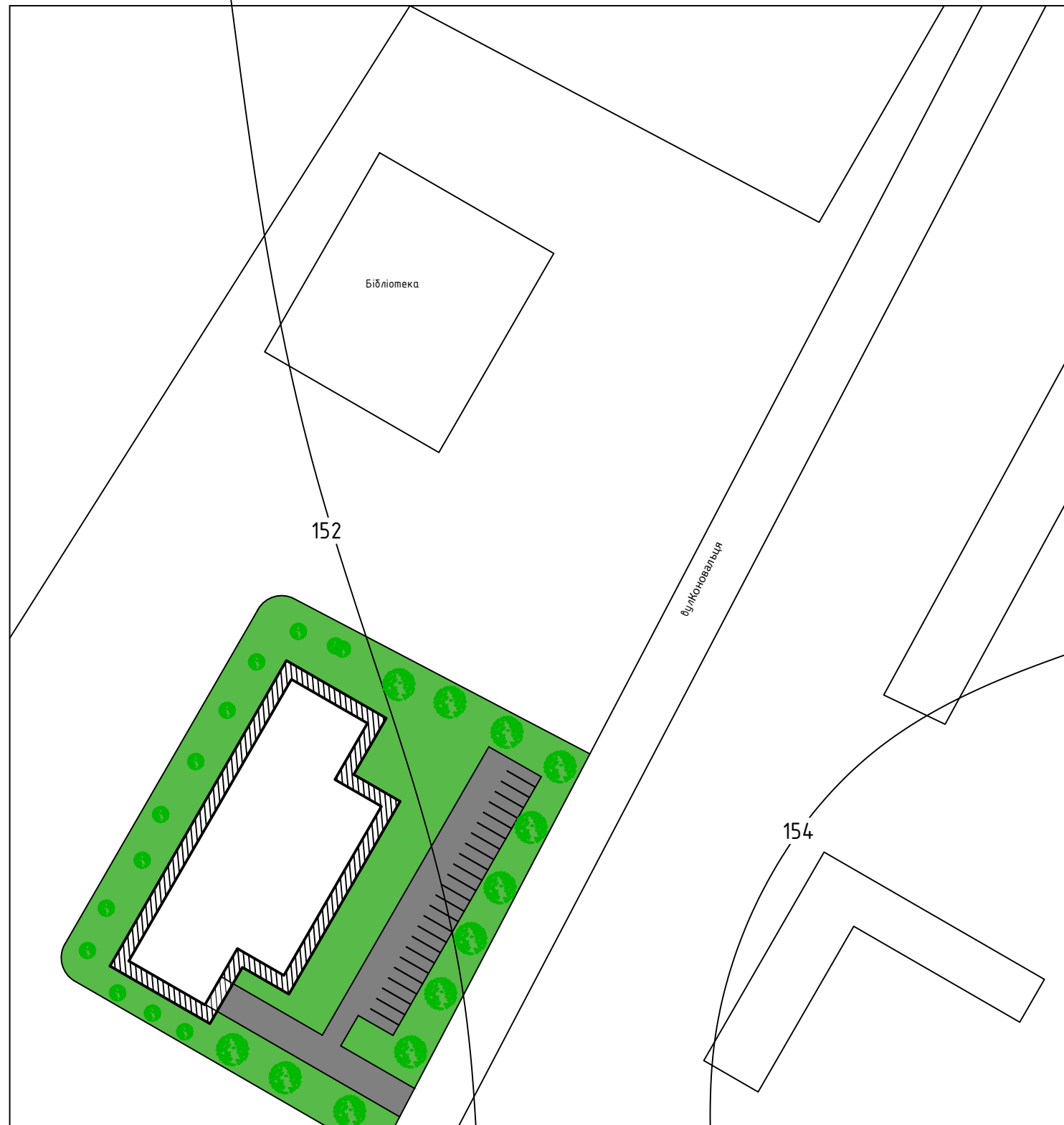
Технічні рішення, прийняті в робочих кресленнях, відповідають вимогам екологічних санітарно-гігієнічних, протипожежних і інших діючих норм і правил і забезпечують безпечну для життя і здоров'я людей експлуатацію об'єкта при дотриманні передбачених робочими кресленнями заходів

Головний інженер проекту

Селютін Ю.В.

КВАЛІФІКАЦІЙНИЙ ПРОЕКТ						
ІВАНО-ФРАНКІВСЬКИЙ НАЦІОНАЛЬНИЙ ТЕХНІЧНИЙ УНІВЕРСИТЕТ НАФТИ І ГАЗУ						
Зм.	Кіл.	Арк.	№ док.	Підп.	Дата	
Розробив	Шевчук С. І.					Центр патріотичної підготовки молоді у м.Івано-Франківськ
Консультант	Шамріна Г.В.					
ГІП	Селютін Ю.В.					
Зав.кафедри	Андрусак А.В.					Загальні дані
						Кафедра ІАБЕ Група Б-22-3
						Стадія
						Р
						Аркуш
						1
						Аркушів
						30

# Генеральний план

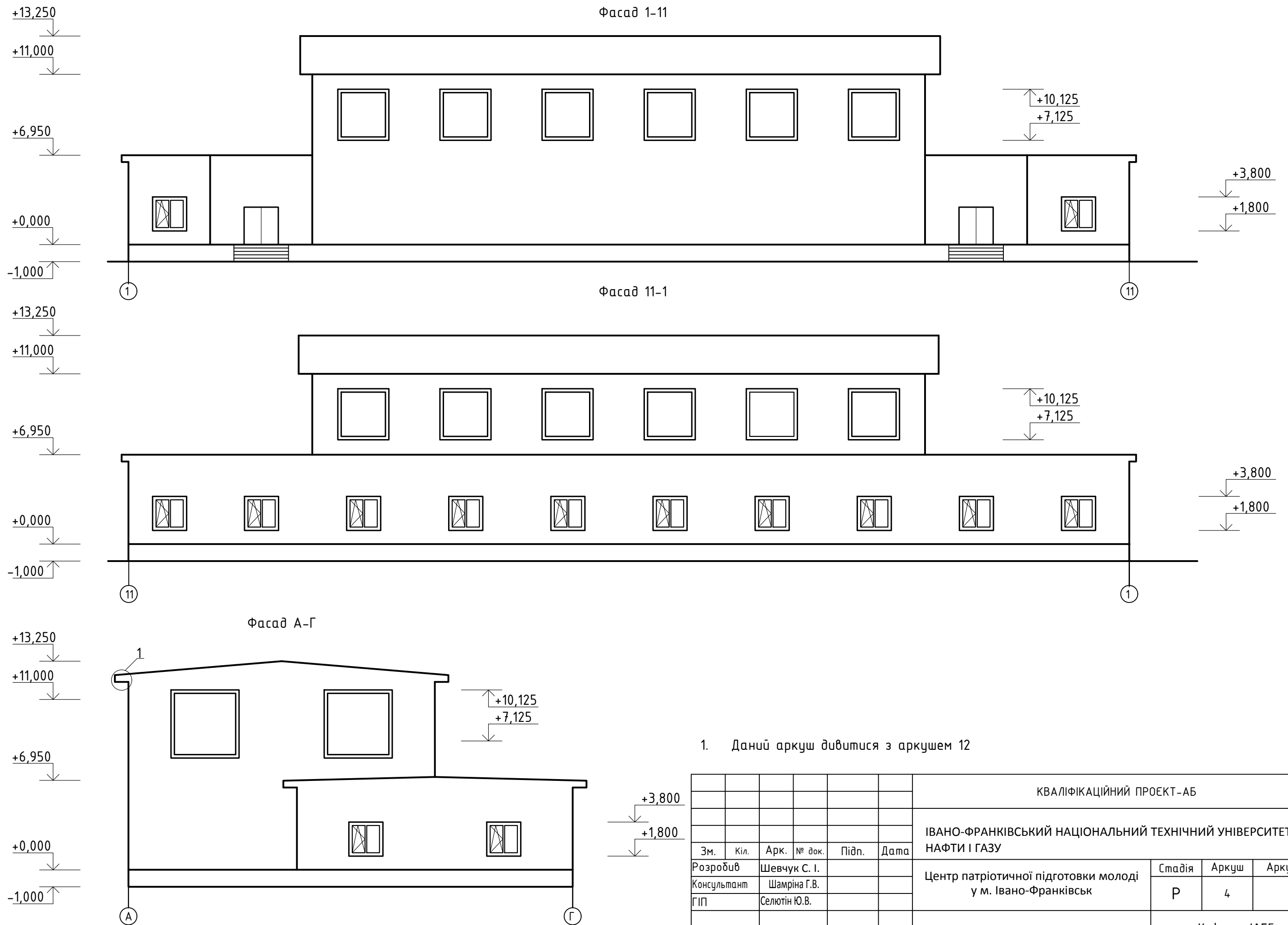


Напрямок	Січень	Липень
Північ	5,7/2,8	11,1/2,8
Північний схід	8,7/3,5	17,3/3,1
Схід	16,0/4,4	16,9/3,4
Південний схід	13,5/4,5	8,4/3,5
Південь	15,5/4,2	9,1/3,0
Південний захід	14,4/4,3	9,3/3,1
Захід	16,5/4,3	15,9/3,3
Північний захід	9,7/4,0	12,0/3,2

## Техніко-економічні показники

Найменування показників	Од. вим.	Кількість
Площа ділянки	м <sup>2</sup>	2357,6
Площа забудови	м <sup>2</sup>	1382,4
Площа твердого покриття	м <sup>2</sup>	205
Площа озеленення	м <sup>2</sup>	770
Відсоток забудови	%	39
Відсоток використання території	%	67
Відсоток озеленення	%	18,9

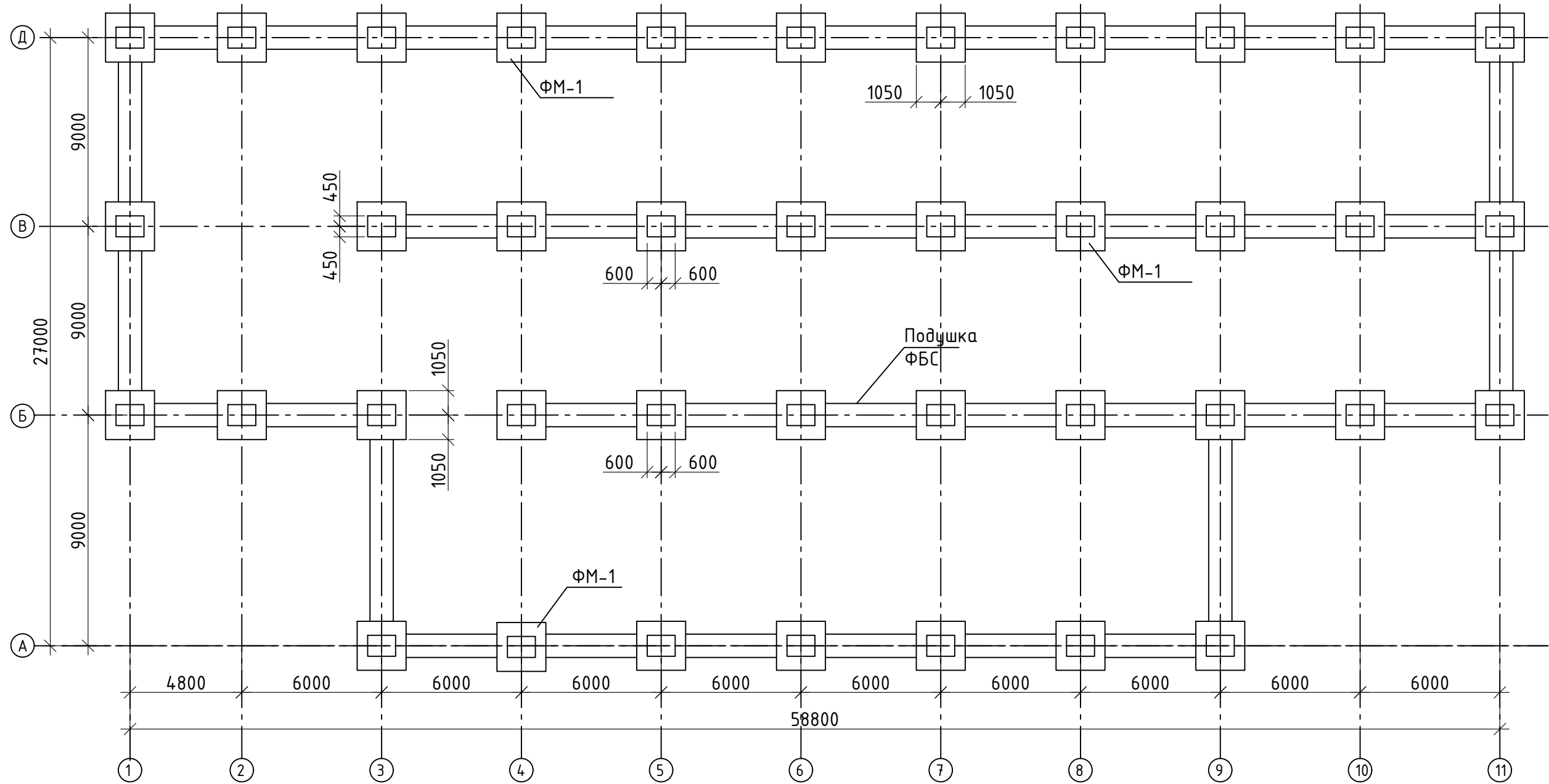
КВАЛІФІКАЦІЙНИЙ ПРОЕКТ-АБ					
ІВАНО-ФРАНКІВСЬКИЙ НАЦІОНАЛЬНИЙ ТЕХНІЧНИЙ УНІВЕРСИТЕТ НАФТИ І ГАЗУ					
Зм.	Кіл.	Арк.	№ док.	Підп.	Дата
Розробив		Шевчук С. І.			
Консультант		Шамріна Г.В.			
ГІП		Селютін Ю.В.			
Зав. кафедри		Андрусак А. В.			
Генеральний план					
Центр патріотичної підготовки молоді у м. Івано-Франківськ			Стадія	Аркуш	Аркушів
			Р	3	
			Кафедра ІАБЕ Група Б-22-3		



1. Даний аркуш дивитися з аркушем 12

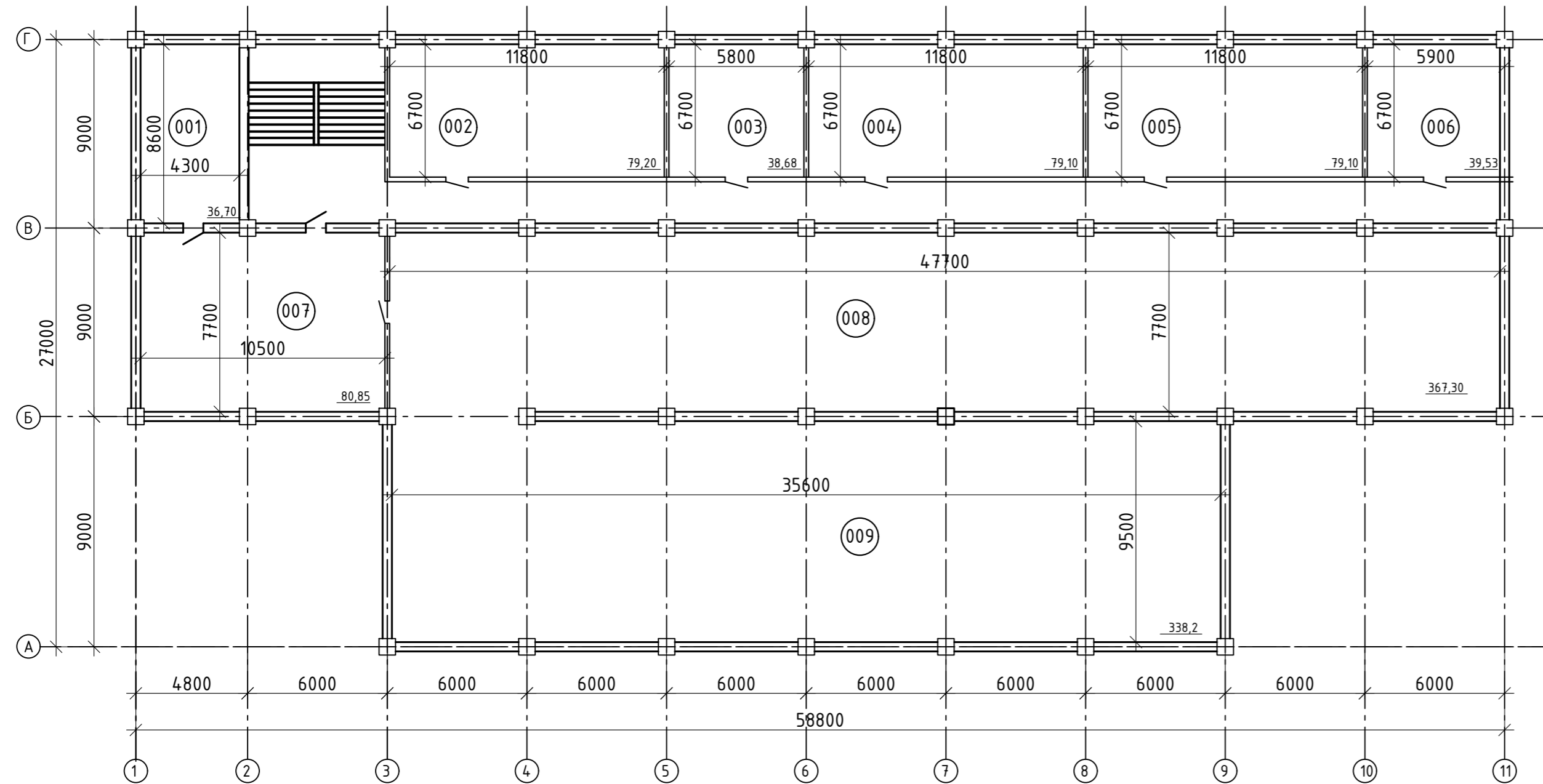
							КВАЛІФІКАЦІЙНИЙ ПРОЕКТ-АБ		
							ІВАНО-ФРАНКІВСЬКИЙ НАЦІОНАЛЬНИЙ ТЕХНІЧНИЙ УНІВЕРСИТЕТ НАФТИ І ГАЗУ		
Зм.	Кіл.	Арк.	№ док.	Підп.	Дата	Центр патріотичної підготовки молоді у м. Івано-Франківськ			
Розробив		Шевчук С. І.				Р	4		
Консультант		Шамріна Г.В.							
ГІП		Селютін Ю.В.				Кафедра ІАБЕ Група Б-22-3			
Зав. кафедри		Андрусак А.В.							
Фасад 1-11, 11-1, А-Г									

# План фундаментів



						КВАЛІФІКАЦІЙНИЙ ПРОЕКТ-АБ			
						ІВАНО-ФРАНКІВСЬКИЙ НАЦІОНАЛЬНИЙ ТЕХНІЧНИЙ УНІВЕРСИТЕТ НАФТИ І ГАЗУ			
Зм.	Кіл.	Арк.	№ док.	Підп.	Дата				
Розробив		Шевчук С. І.				Центр патріотичної підготовки молоді у м. Івано-Франківськ	Стадія	Аркуш	Аркушів
Консультант		Шамріна Г.В.					Р	5	
ГІП		Селютін Ю.В.							
Зав. кафедри		Андрусак А.В.				План фундаментів	Кафедра ІАБЕ Група Б-22-3		

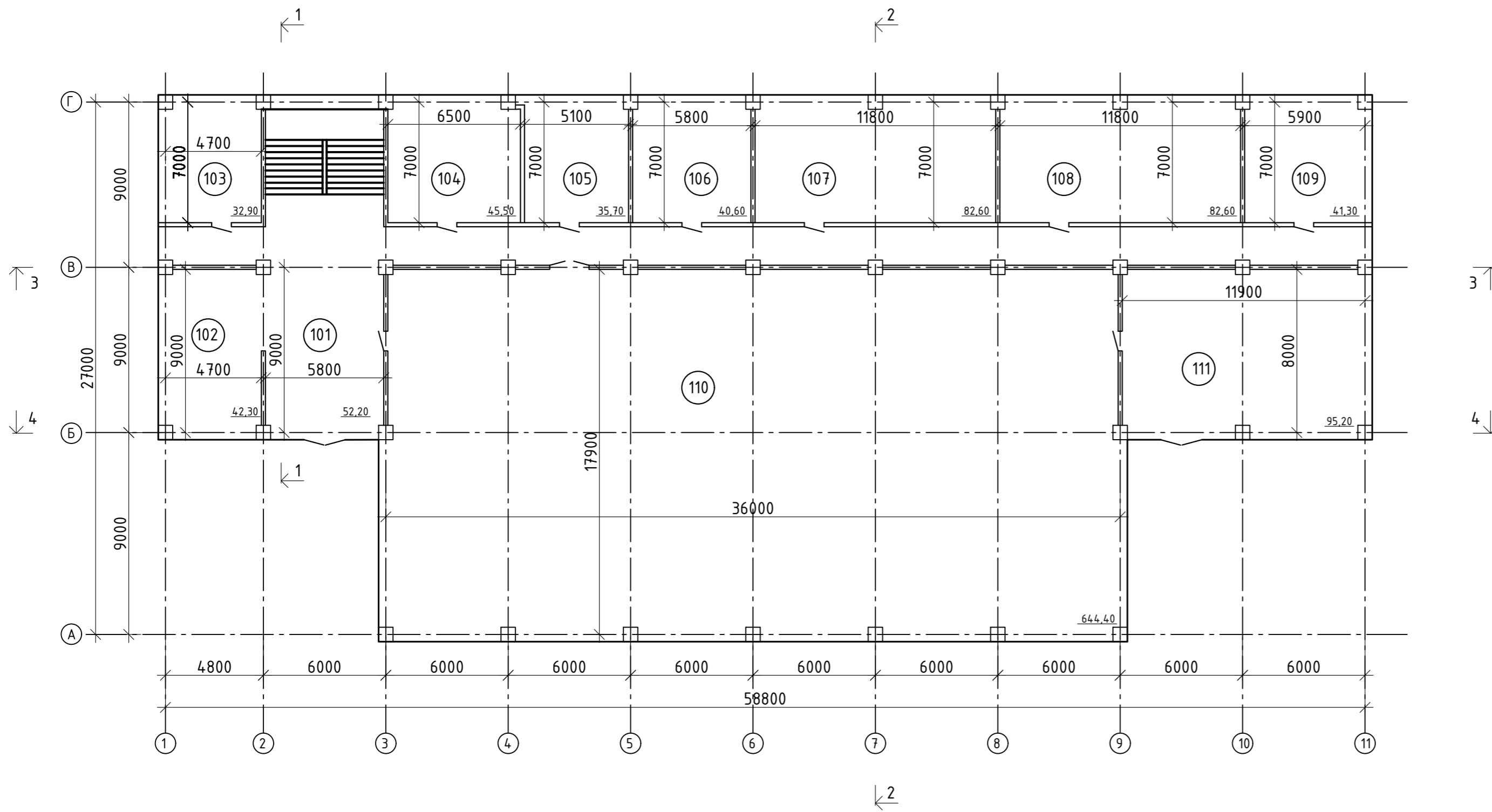
План на відм. -2,600



№ приміщ.	Найменування	Площа
001	Кімната зберігання зброї	36,70
002	Сантехнічна кімната	79,20
003	Клас для занять	38,68
004	Клас для занять	79,10
005	Клас для занять	79,10
006	Клас для занять	39,53
007	Клас для занять	80,85
008	Тір	367,30
009	Тір	338,2

КВАЛІФІКАЦІЙНИЙ ПРОЕКТ-АБ					
ІВАНО-ФРАНКІВСЬКИЙ НАЦІОНАЛЬНИЙ ТЕХНІЧНИЙ УНІВЕРСИТЕТ НАФТИ І ГАЗУ					
Зм.	Кіл.	Арк.	№ док.	Підп.	Дата
Розробив		Шевчук С. І.			
Консультант		Шамріна Г.В.			
ГІП		Селютін Ю.В.			
Зав. кафедри		Андрусак А.В.			
Центр патріотичної підготовки молоді у м. Івано-Франківськ				Стадія	Аркуш
				Р	6
План підвалу				Кафедра ІАБЕ Група Б-22-3	

План на відм. +0,000

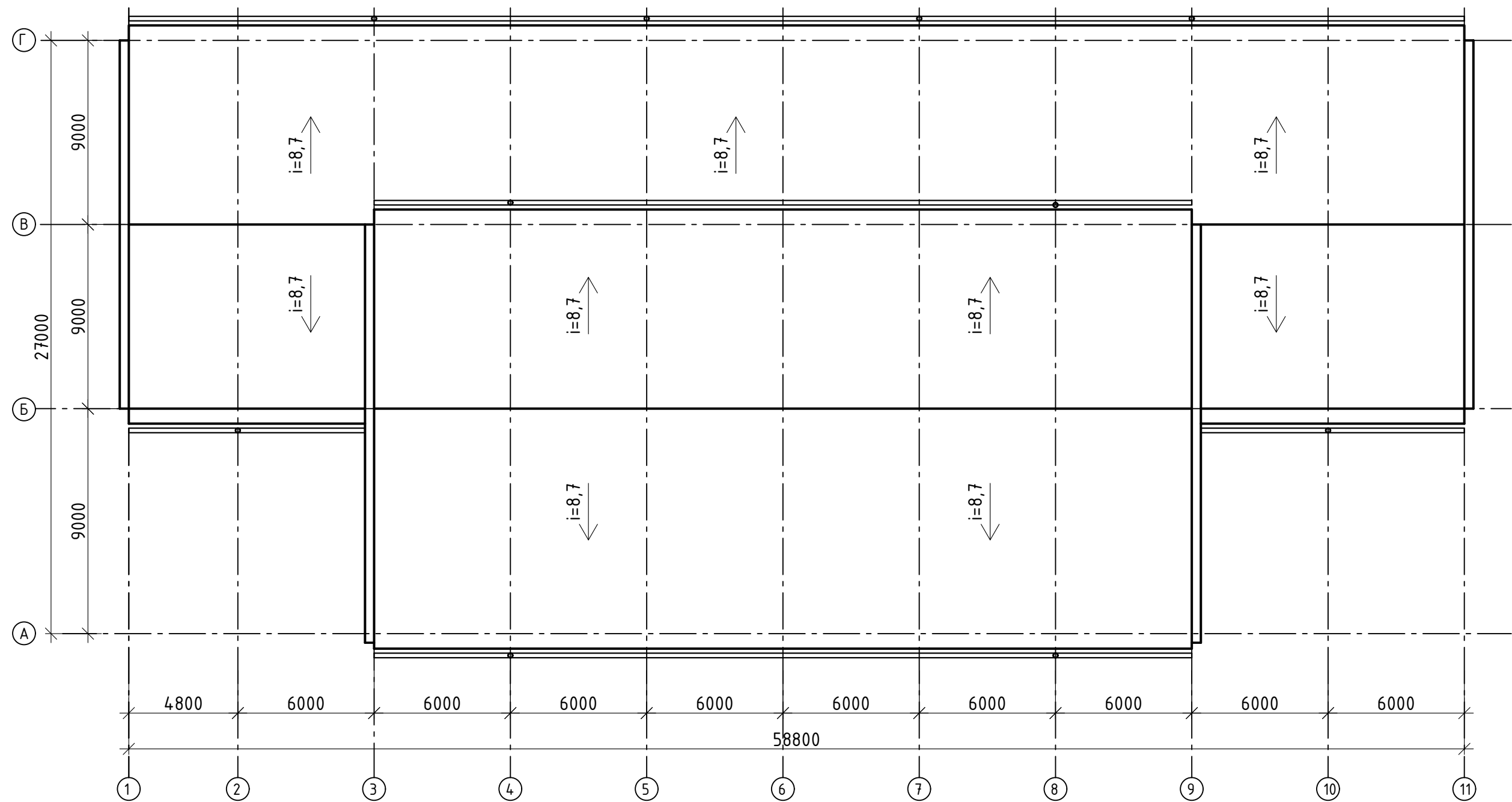


№ приміщ.	Найменування	Площа
101	Вхід	
102	Гардероб	52,20
103	Медичний кабінет	42,30
104	Санвузол чоловічий	32,90
105	Санвузол жіночий	45,50
106	Клас для занять	40,60
107	Клас для занять	82,60
108	Клас для занять	82,60
109	Клас для занять	41,30
110	Спортивний зал	644,40
111	Кімната для обладнання	95,20

1. Даний аркуш дивитися з аркушами 9, 10, 11

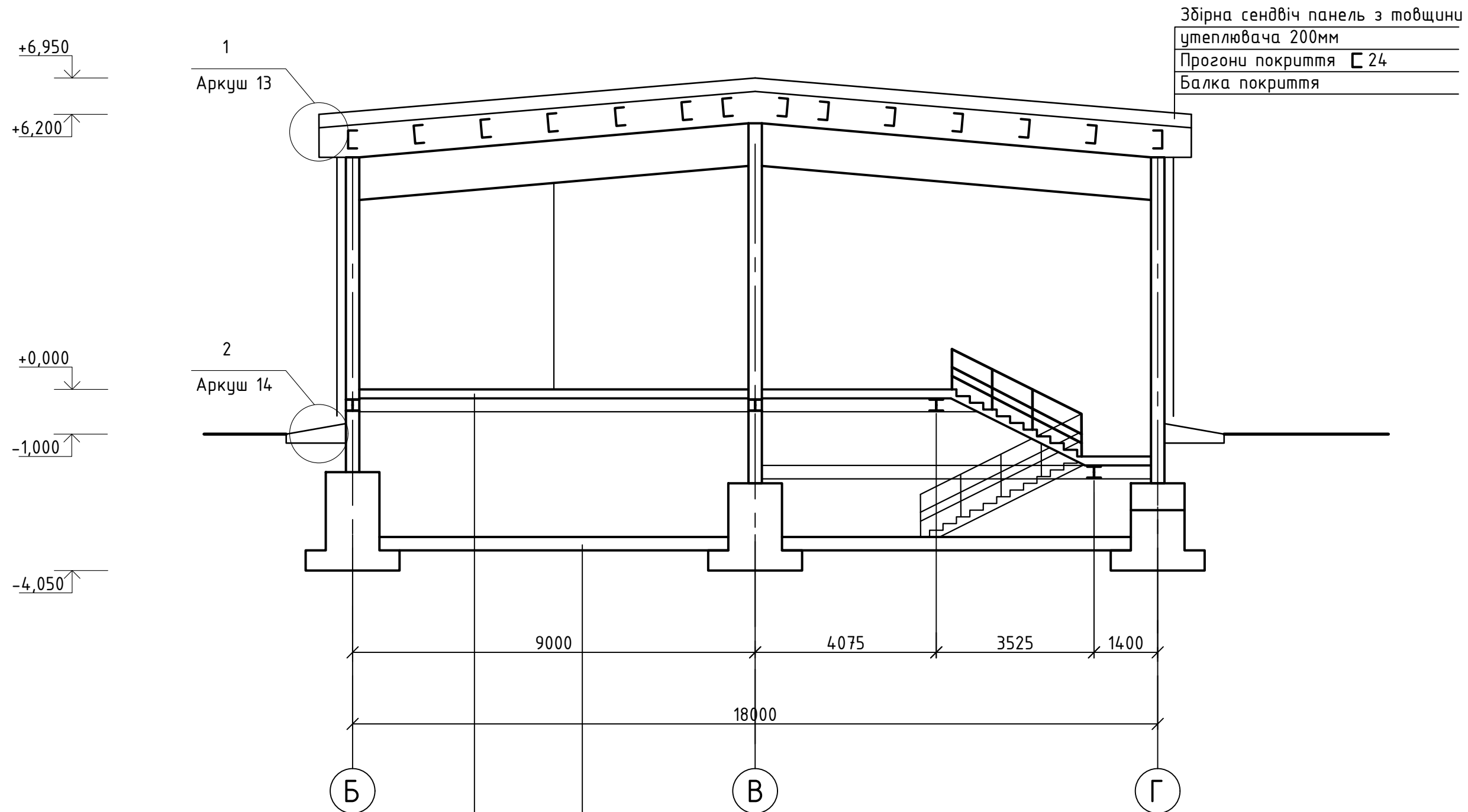
КВАЛІФІКАЦІЙНИЙ ПРОЕКТ-АБ							
ІВАНО-ФРАНКІВСЬКИЙ НАЦІОНАЛЬНИЙ ТЕХНІЧНИЙ УНІВЕРСИТЕТ НАФТИ І ГАЗУ							
Зм.	Кіл.	Арк.	№ док.	Підп.	Дата		
Розробив	Шевчук С. І.						
Консультант	Шамріна Г.В.						
ГІП	Селютін Ю.В.						
Зав. кафедри	Андрусак А.В.						
Центр патріотичної підготовки молоді у м. Івано-Франківськ					Стадія	Аркуш	Аркушів
План на відм. +0,000					Р	7	
					Кафедра ІАБЕ Група Б-22-3		

# План покрівлі



						КВАЛІФІКАЦІЙНИЙ ПРОЕКТ-АБ		
						ІВАНО-ФРАНКІВСЬКИЙ НАЦІОНАЛЬНИЙ ТЕХНІЧНИЙ УНІВЕРСИТЕТ НАФТИ І ГАЗУ		
Зм.	Кіл.	Арк.	№ док.	Підп.	Дата	Центр патріотичної підготовки молоді у м. Івано-Франківськ		
Розробив		Шевчук С. І.				Р	8	Аркушів
Консультант		Шамріна Г.В.						
ГІП		Селютін Ю.В.						
Зав. кафедри		Андрусак А.В.				План покрівлі		Кафедра ІАБЕ Група Б-22-3

# Розріз 1-1



Збірна сендвіч панель з товщини утеплювача 200мм
Прогони покриття $\square$ 24
Балка покриття

Покриття - релін
Цементно-пісчана стяжка - 40
Пароізоляція
Звукоізоляція - 30
Бетонне перекриття

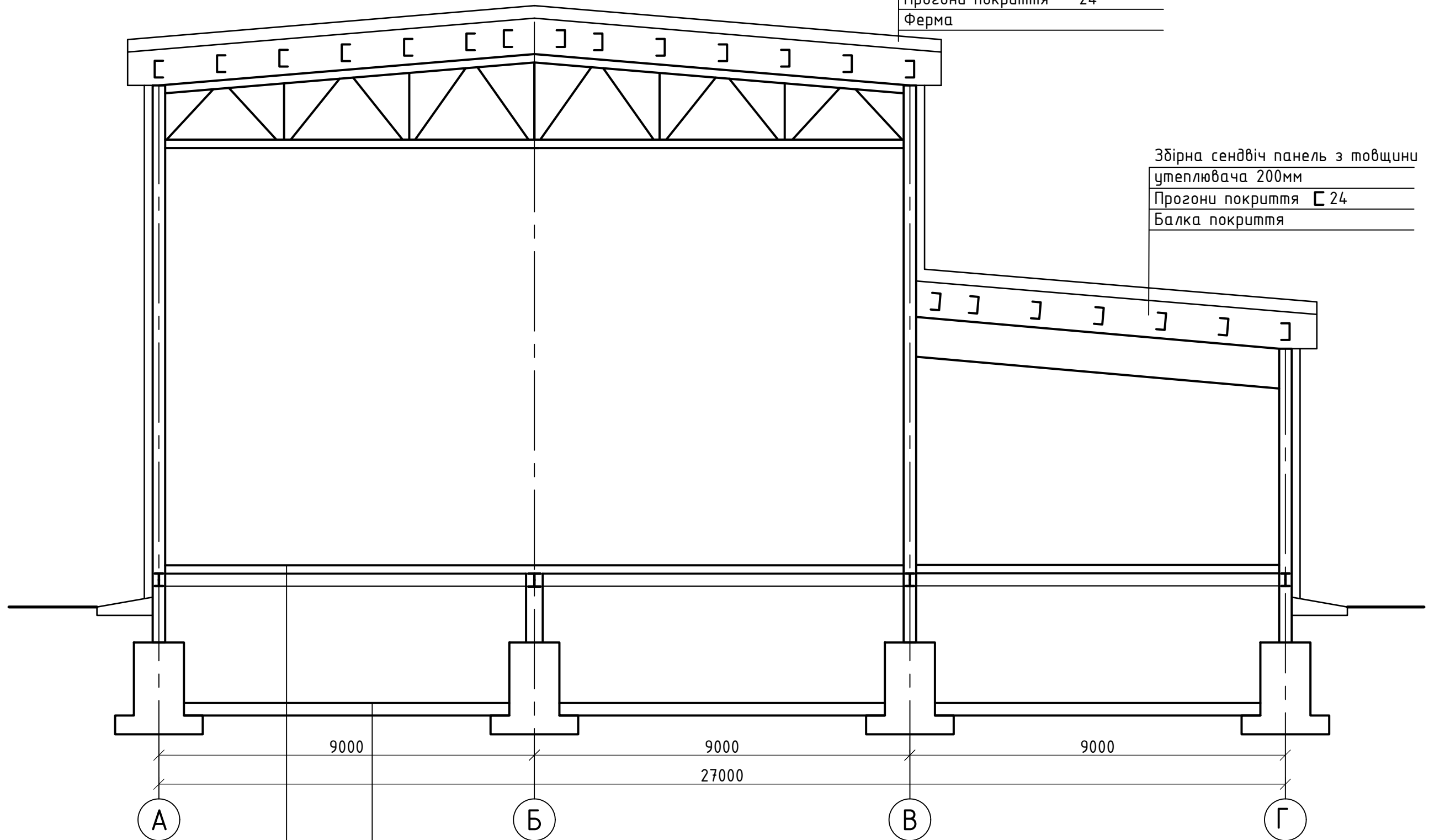
Покриття - релін
Цементно-пісчана стяжка - 40
Пароізоляція
Звукоізоляція - 30
Бетонне перекриття

1. Даний аркуш дивитися з аркушами 13,14

						КВАЛІФІКАЦІЙНИЙ ПРОЕКТ-АБ			
						ІВАНО-ФРАНКІВСЬКИЙ НАЦІОНАЛЬНИЙ ТЕХНІЧНИЙ УНІВЕРСИТЕТ НАФТИ І ГАЗУ			
Зм.	Кіл.	Арк.	№ док.	Підп.	Дата	Центр патріотичної підготовки молоді у м. Івано-Франківськ	Стадія	Аркуш	Аркушів
Розробив	Шевчук С. І.						Р	9	
Консультант	Шамріна Г.В.								
ГІП	Селютін Ю.В.								
Зав. кафедри	Андрусак А.В.					Розріз 1-1, 2-2	Кафедра ІАБЕ Група Б-22-3		

# Розріз 2-2

+13,250  
↓  
+11,000  
↓  
+6,950  
↓  
+6,200  
↑  
+0,000  
↓  
-1,000  
↑  
-4,050  
↑



Збірна сендвіч панель з товщини  
утеплювача 200мм  
Прогони покриття 24  
Ферма

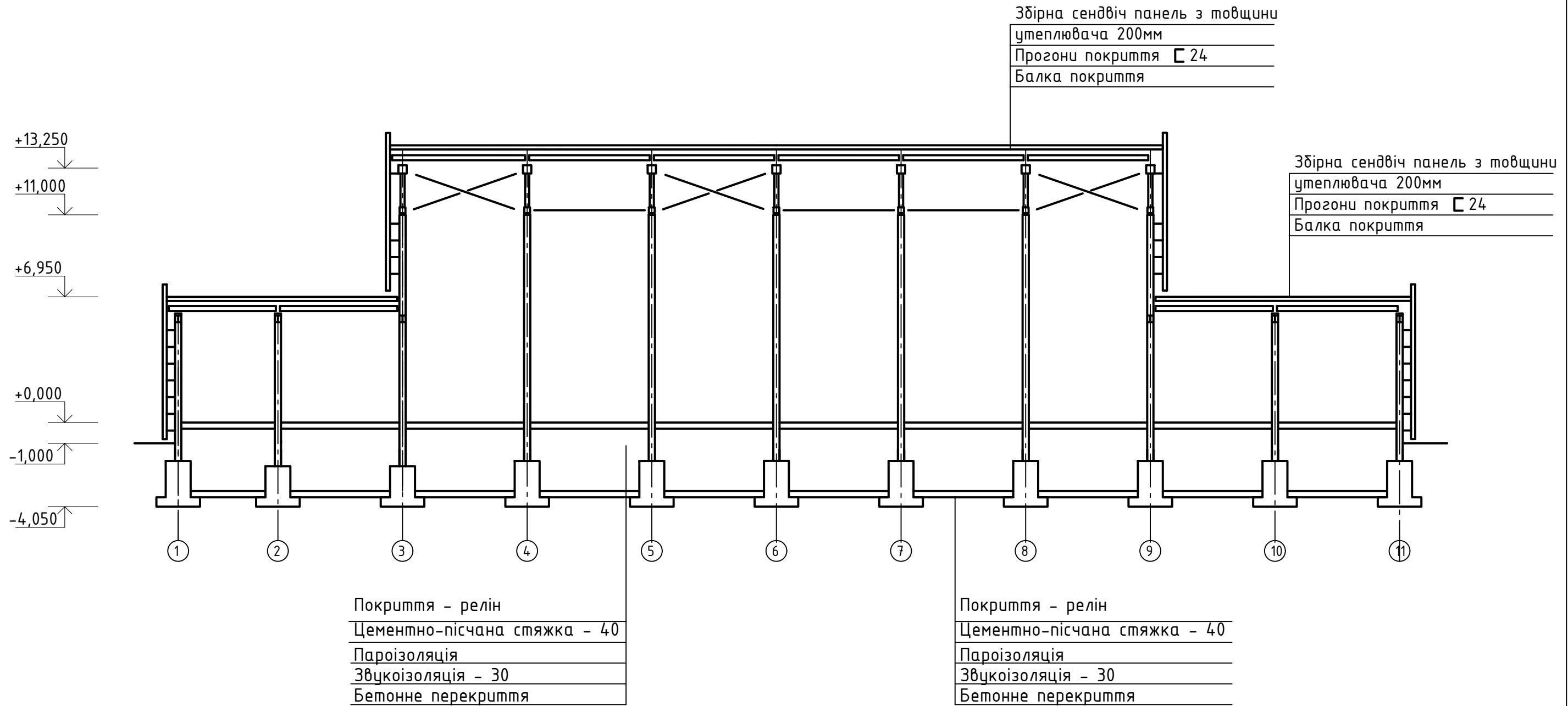
Збірна сендвіч панель з товщини  
утеплювача 200мм  
Прогони покриття 24  
Балка покриття

Покриття - релін  
Цементно-пісчана стяжка - 40  
Пароізоляція  
Звукоізоляція - 30  
Бетонне перекриття

Покриття - релін  
Цементно-пісчана стяжка - 40  
Пароізоляція  
Звукоізоляція - 30  
Бетонне перекриття

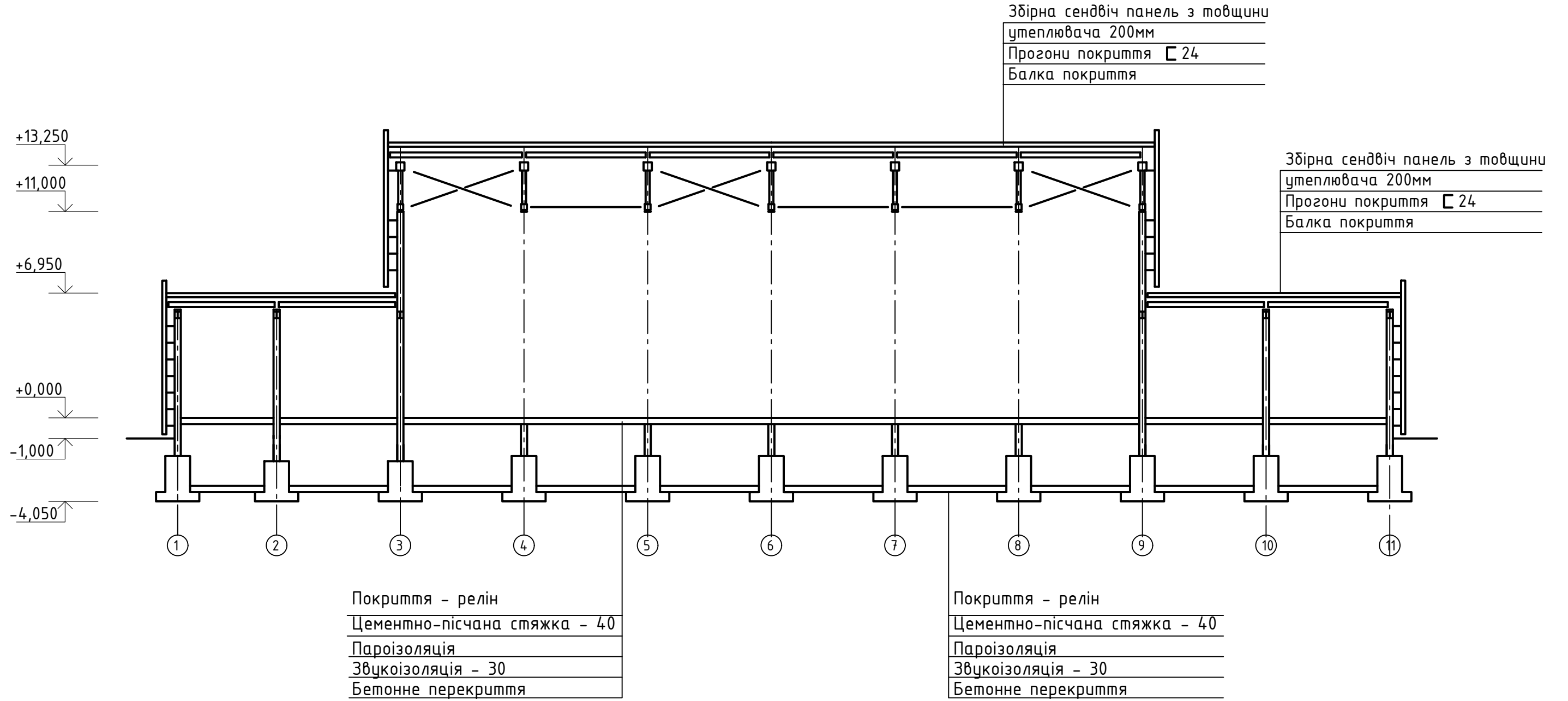
						КВАЛІФІКАЦІЙНИЙ ПРОЕКТ-АБ			
						ІВАНО-ФРАНКІВСЬКИЙ НАЦІОНАЛЬНИЙ ТЕХНІЧНИЙ УНІВЕРСИТЕТ НАФТИ І ГАЗУ			
Зм.	Кіл.	Арк.	№ док.	Підп.	Дата	Центр патріотичної підготовки молоді у м. Івано-Франківськ	Стадія	Аркуш	Аркушів
Розробив	Шевчук С. І.						Р	10	
Консультант	Шамріна Г.В.								
ГІП	Селютін Ю.В.								
Зав. кафедри	Андрусак А.В.					Розріз 1-1, 2-2	Кафедра ІАБЕ Група Б-22-3		

# Розріз 3-3

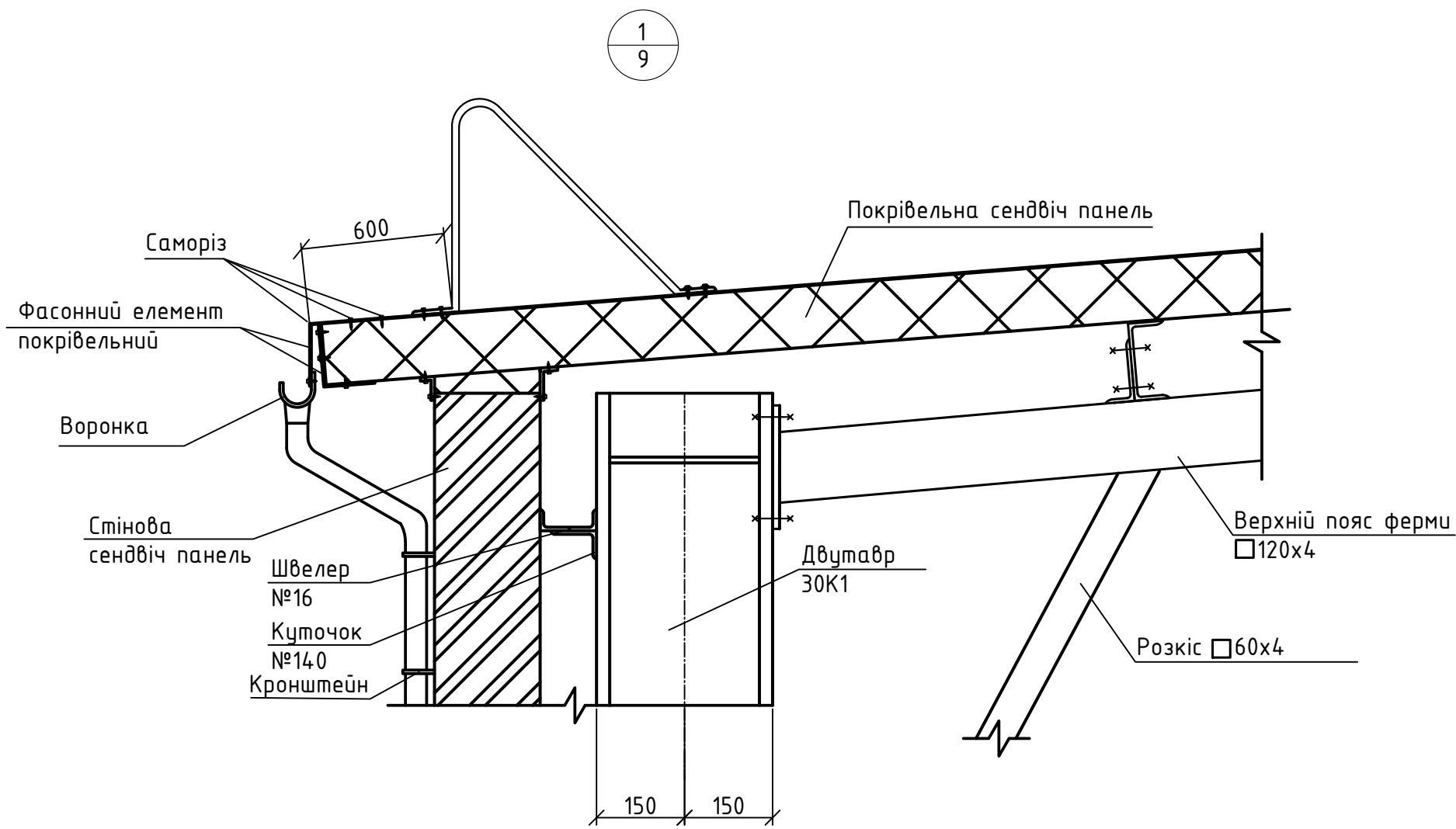


						КВАЛІФІКАЦІЙНИЙ ПРОЕКТ-АБ		
						ІВАНО-ФРАНКІВСЬКИЙ НАЦІОНАЛЬНИЙ ТЕХНІЧНИЙ УНІВЕРСИТЕТ НАФТИ І ГАЗУ		
Зм.	Кіл.	Арк.	№ док.	Підп.	Дата	Центр патріотичної підготовки молоді у м. Івано-Франківськ		
Розробив		Шевчук С. І.				Р	11	Аркушів
Консультант		Шамріна Г.В.						
ГІП		Селютін Ю.В.						
Зав. кафедри		Андрусяк А.В.				Розріз 3-3		Кафедра ІАБЕ Група Б-22-3

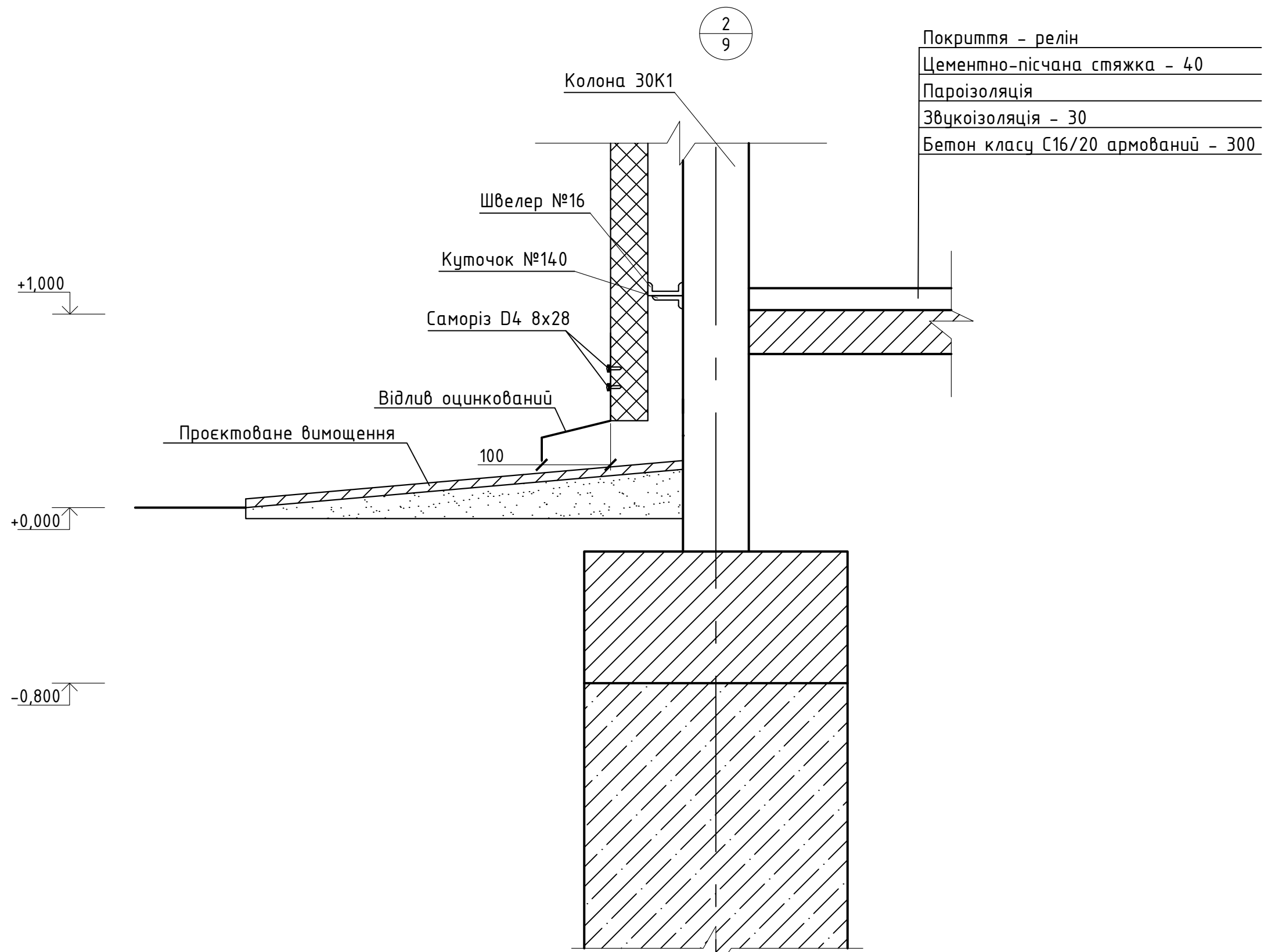
# Розріз 4-4



						КВАЛІФІКАЦІЙНИЙ ПРОЕКТ-АБ			
						ІВАНО-ФРАНКІВСЬКИЙ НАЦІОНАЛЬНИЙ ТЕХНІЧНИЙ УНІВЕРСИТЕТ НАФТИ І ГАЗУ			
Зм.	Кіл.	Арк.	№ док.	Підп.	Дата				
Розробив	Шевчук С. І.					Центр патріотичної підготовки молоді у м. Івано-Франківськ	Стадія	Аркуш	Аркушів
Консультант	Шамріна Г.В.						Р	12	
ГІП	Селютін Ю.В.								
Зав. кафедри	Андрусяк А.В.					Розріз 4-4	Кафедра ІАБЕ Група Б-22-3		



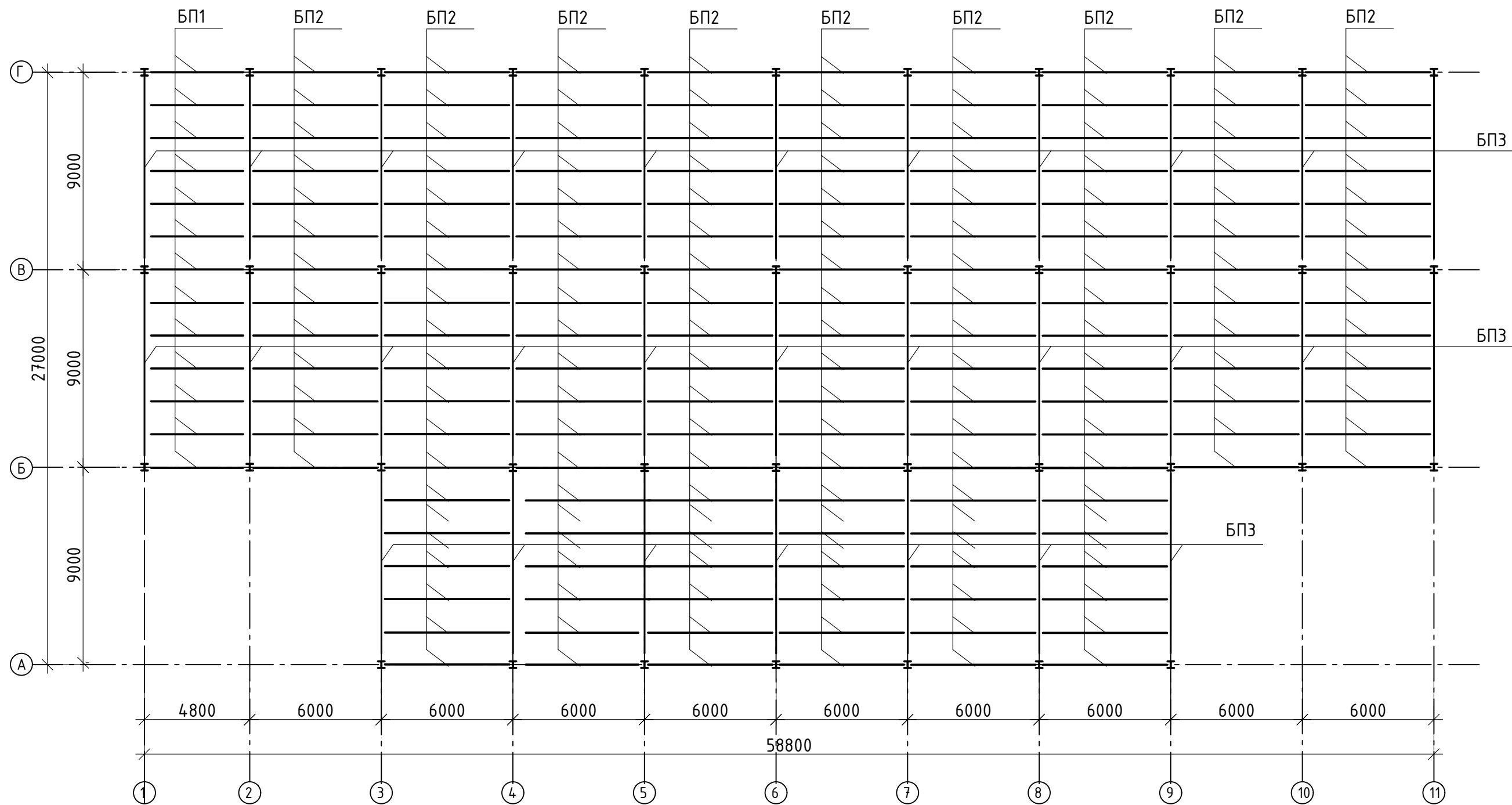
						КВАЛІФІКАЦІЙНИЙ ПРОЕКТ-АБ		
						ІВАНО-ФРАНКІВСЬКИЙ НАЦІОНАЛЬНИЙ ТЕХНІЧНИЙ УНІВЕРСИТЕТ НАФТИ І ГАЗУ		
Зм.	Кіл.	Арк.	№ док.	Підп.	Дата	Стадія	Аркуш	Аркушів
Розробив		Шевчук С. І.				Центр патріотичної підготовки молоді у м. Івано-Франківськ	Р	13
Консультант		Шамріна Г.В.						
ГІП		Селютін Ю.В.						
Зав. кафедри		Андруссяк А.В.				Вузол 1	Кафедра ІАБЕ Група Б-22-3	



Покриття - релін
Цементно-пісчана стяжка - 40
Пароізоляція
Звукоізоляція - 30
Бетон класу С16/20 армований - 300

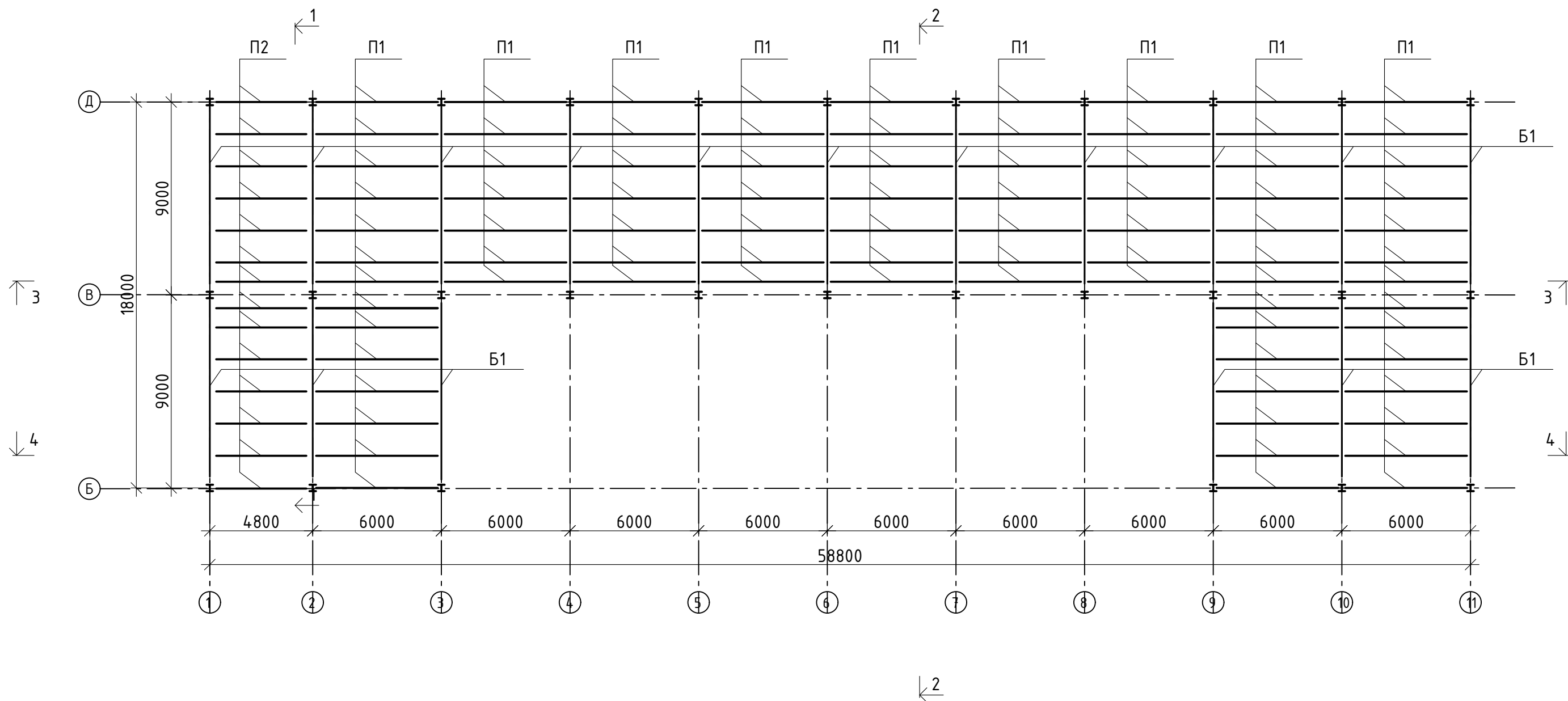
						КВАЛІФІКАЦІЙНИЙ ПРОЕКТ-АБ			
						ІВАНО-ФРАНКІВСЬКИЙ НАЦІОНАЛЬНИЙ ТЕХНІЧНИЙ УНІВЕРСИТЕТ НАФТИ І ГАЗУ			
Зм.	Кіл.	Арк.	№ док.	Підп.	Дата	Центр патріотичної підготовки молоді у м. Івано-Франківськ	Стадія	Аркуш	Аркушів
Розробив		Шевчук С. І.					Р	14	
Консультант		Шамріна Г.В.							
ГІП		Селютін Ю.В.							
Зав. кафедри		Андруссяк А.В.				Вузол 2	Кафедра ІАБЕ Група Б-22-3		

## Схема балок перекриття на відм. -0,200



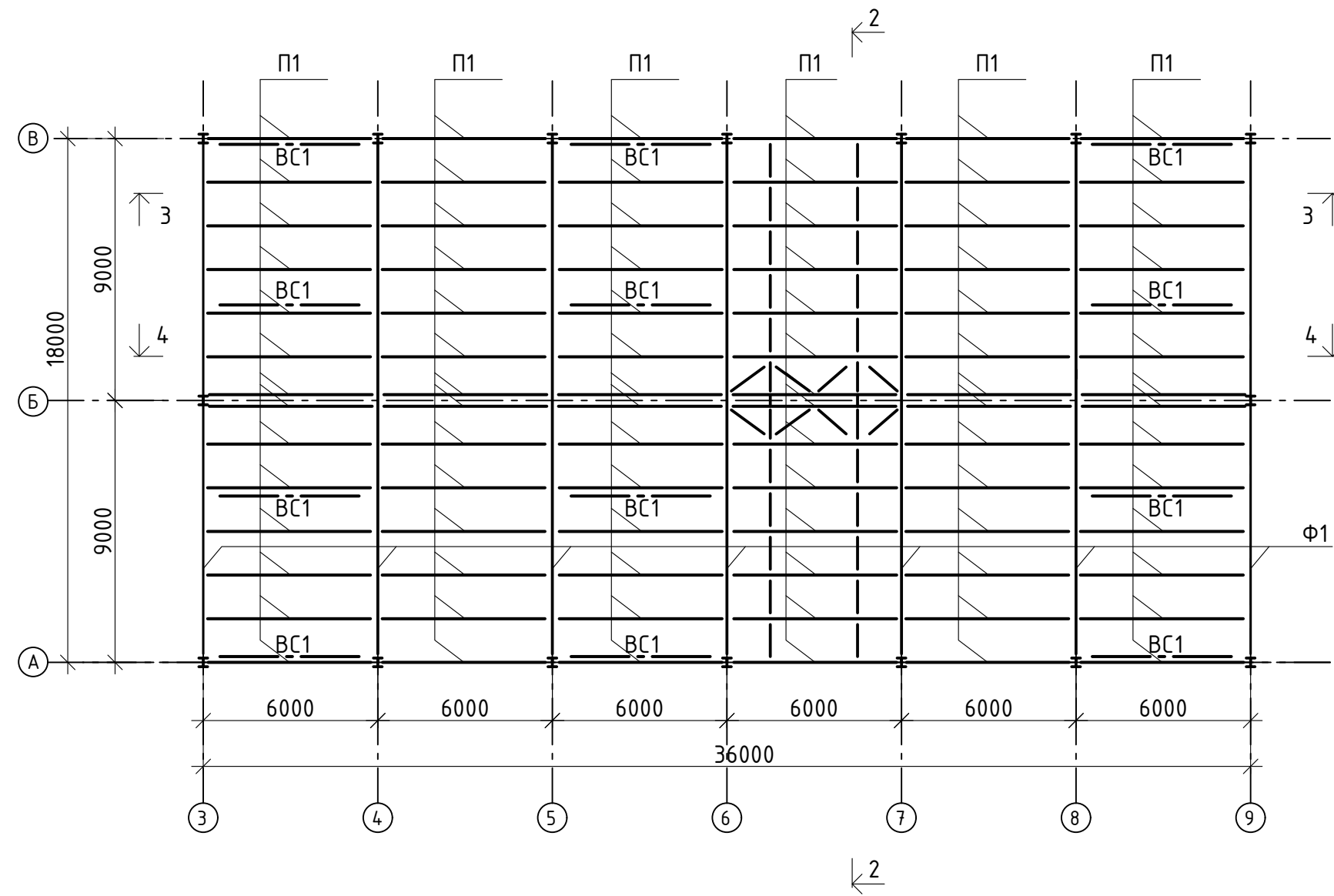
						КВАЛІФІКАЦІЙНИЙ ПРОЕКТ - КМ			
						ІВАНО-ФРАНКІВСЬКИЙ НАЦІОНАЛЬНИЙ ТЕХНІЧНИЙ УНІВЕРСИТЕТ НАФТИ І ГАЗУ			
Зм.	Кіл.	Арк.	№ док.	Підп.	Дата				
Розробив	Шевчук С. І.					Центр патріотичної підготовки молоді у м. Івано-Франківськ	Стадія	Аркуш	Аркушів
Консультант	Шамріна Г.В.						Р	15	
ГІП	Селютін Ю.В.								
Зав. кафедри	Андрусак А.В.					Схема балок перекриття на відм. -0,200	Кафедра ІАБЕ Група Б-22-3		

### Схема прогонів по балкам покриття у вісях Б-Д



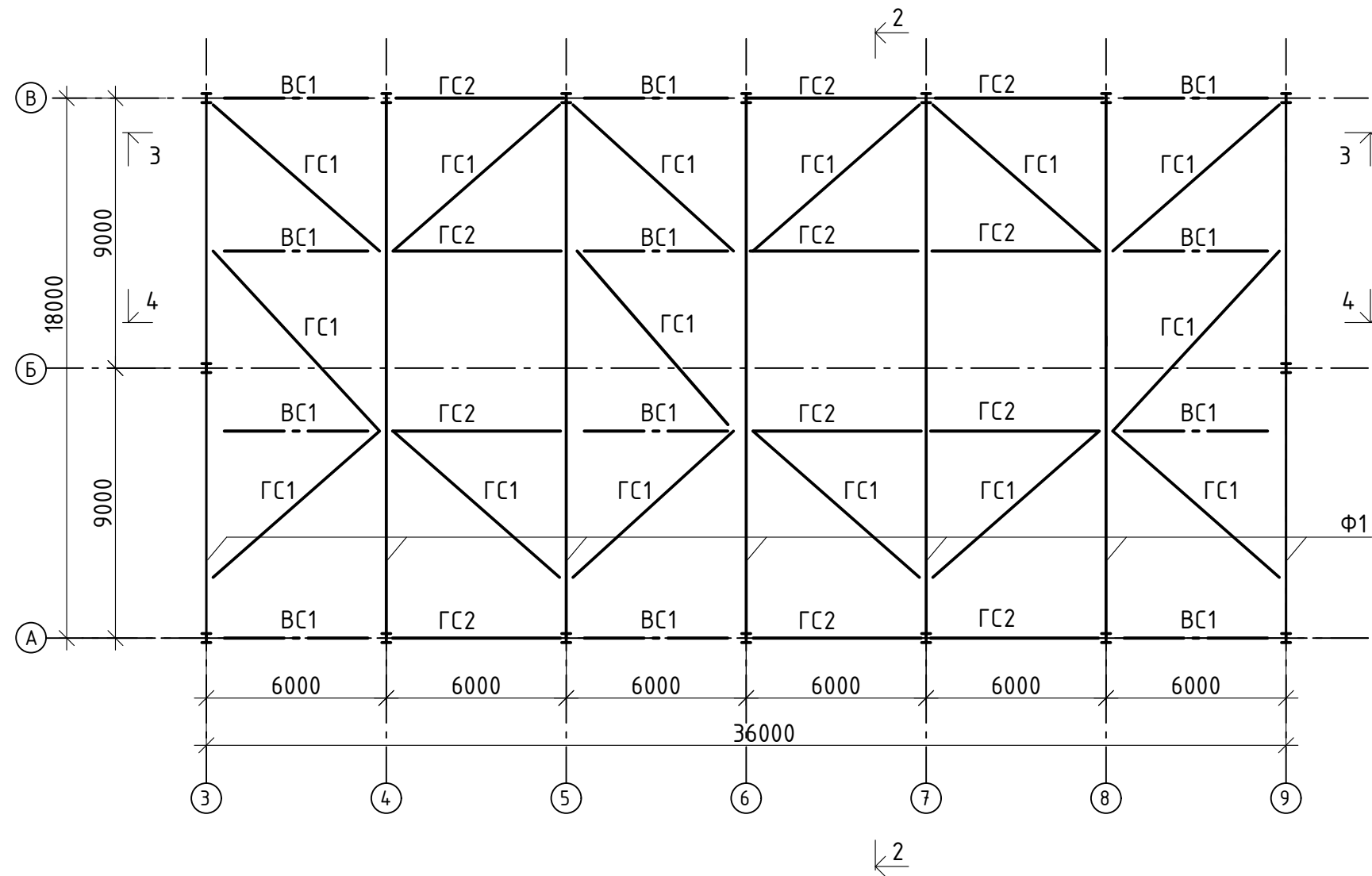
						КВАЛІФІКАЦІЙНИЙ ПРОЕКТ-КМ			
						ІВАНО-ФРАНКІВСЬКИЙ НАЦІОНАЛЬНИЙ ТЕХНІЧНИЙ УНІВЕРСИТЕТ НАФТИ І ГАЗУ			
Зм.	Кіл.	Арк.	№ док.	Підп.	Дата				
Розробив	Шевчук С. І.					Центр патріотичної підготовки молоді у м. Івано-Франківськ	Стадія	Аркуш	Аркушів
Консультант	Шамріна Г.В.						Р	16	
ГІП	Селютін Ю.В.								
Зав. кафедри	Андруссяк А.В.					Схема прогонів по балкам покриття у вісях Б-Д	Кафедра ІАБЕ Група Б-22-3		

# Схема в'язів по верхнім поясам ферм у вісях 3-9



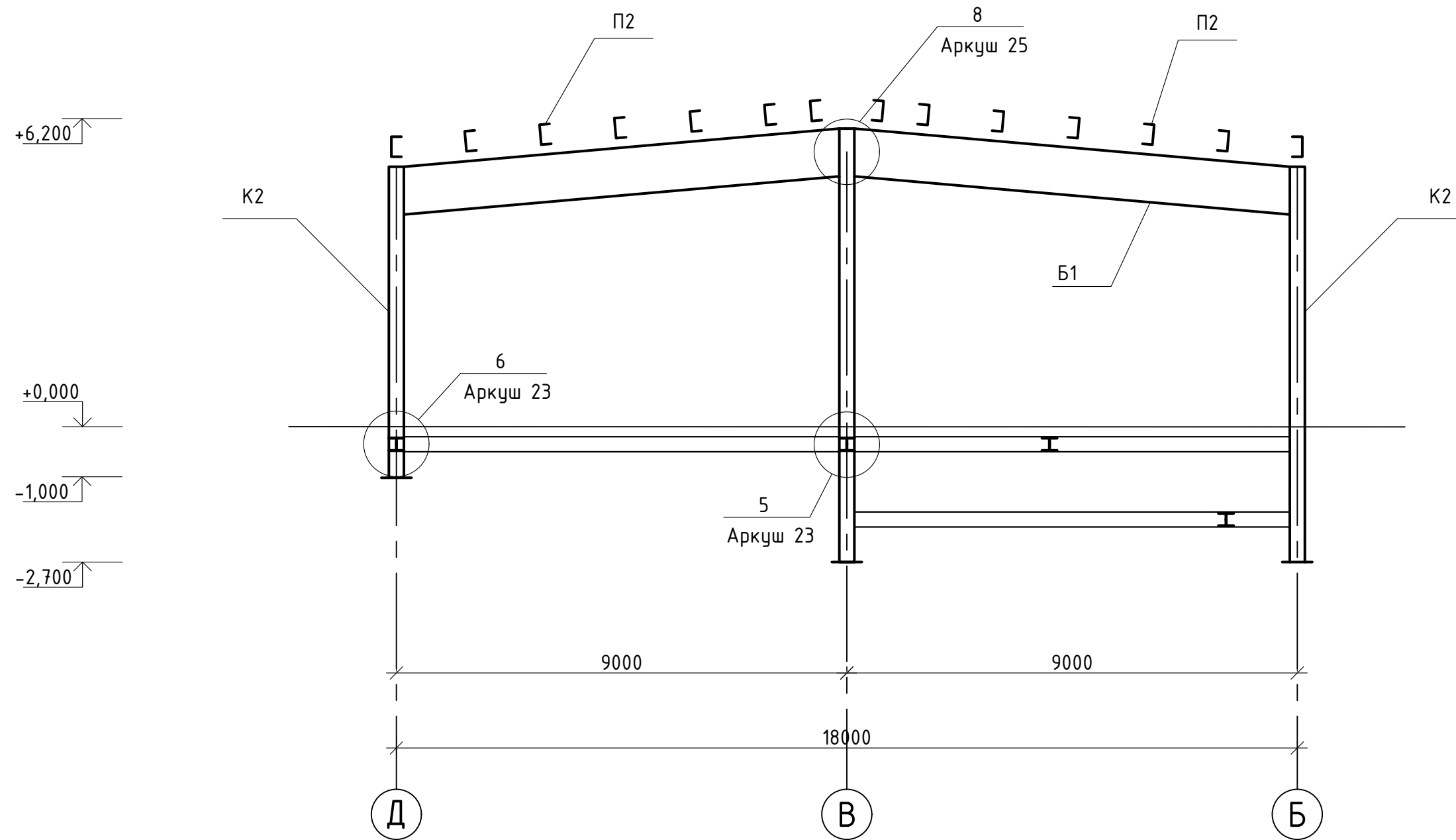
						КВАЛІФІКАЦІЙНИЙ ПРОЕКТ-КМ		
						ІВАНО-ФРАНКІВСЬКИЙ НАЦІОНАЛЬНИЙ ТЕХНІЧНИЙ УНІВЕРСИТЕТ НАФТИ І ГАЗУ		
Зм.	Кіл.	Арк.	№ док.	Підп.	Дата	Стадія	Аркуш	Аркушів
Розробив	Шевчук С. І.					Центр патріотичної підготовки молоді у м. Івано-Франківськ	Р	17
Консультант	Шамріна Г.В.							
ГІП	Селютін Ю.В.							
Зав. кафедри	Андруссяк А.В.					Схема в'язів по верхнім поясам ферм у вісях 3-9		Кафедра ІАБЕ Група Б-22-3

## Схема в'язів по нижнім поясам ферм у вісях 3-9



						КВАЛІФІКАЦІЙНИЙ ПРОЕКТ-КМ			
						ІВАНО-ФРАНКІВСЬКИЙ НАЦІОНАЛЬНИЙ ТЕХНІЧНИЙ УНІВЕРСИТЕТ НАФТИ І ГАЗУ			
Зм.	Кіл.	Арк.	№ док.	Підп.	Дата				
Розробив	Шевчук С. І.					Центр патріотичної підготовки молоді у м. Івано-Франківськ	Стадія	Аркуш	Аркушів
Консультант	Шамріна Г.В.						Р	18	
ГІП	Селютін Ю.В.								
Зав. кафедри	Андруссяк А.В.					Схема в'язів по нижнім поясам ферм у вісях 3-9	Кафедра ІАБЕ Група Б-22-3		

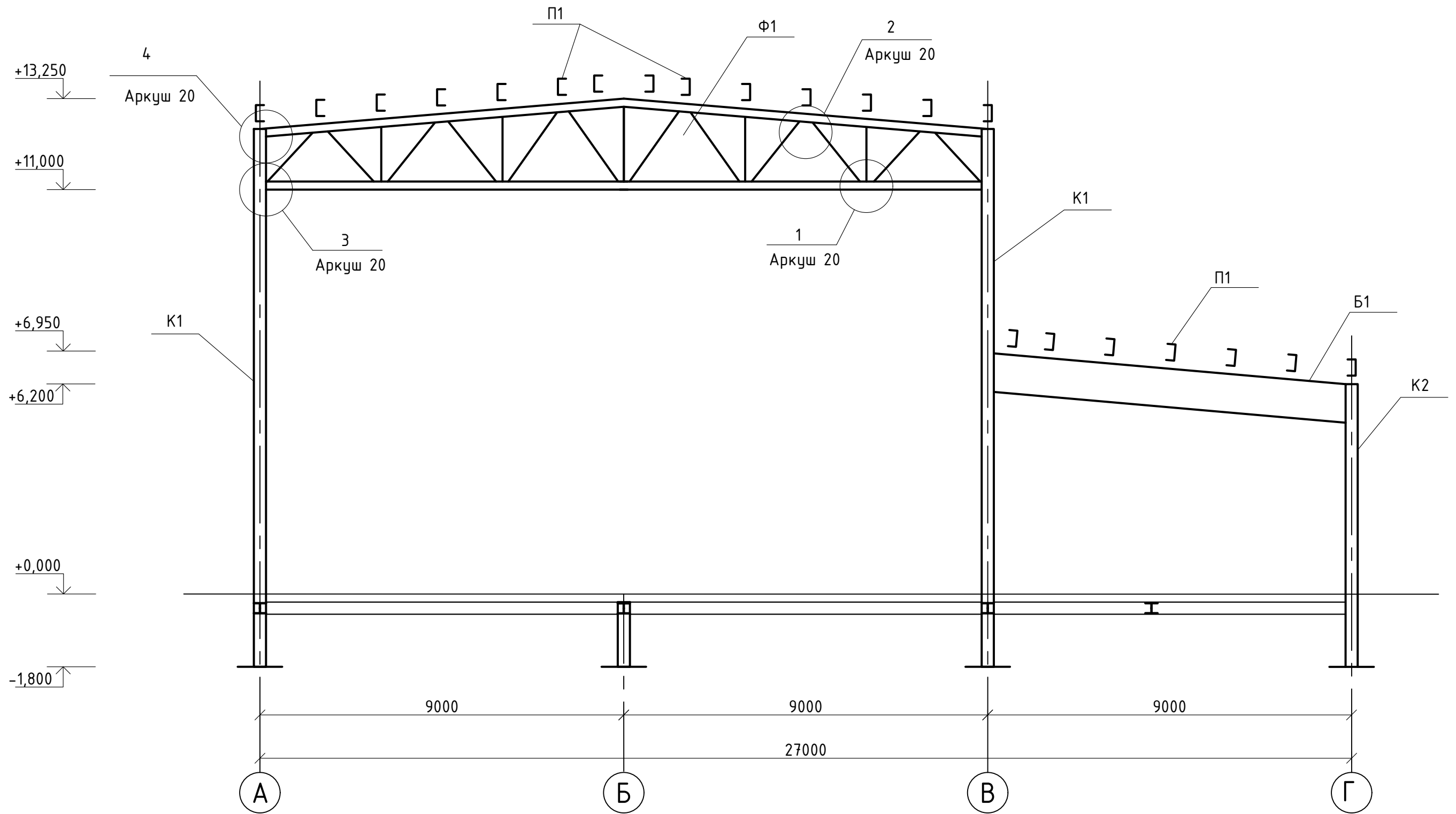
# Розріз 1-1



1. Даний аркуш дивитися з аркушами 23,25,26

						КВАЛІФІКАЦІЙНИЙ ПРОЕКТ-КМ			
						ІВАНО-ФРАНКІВСЬКИЙ НАЦІОНАЛЬНИЙ ТЕХНІЧНИЙ УНІВЕРСИТЕТ НАФТИ І ГАЗУ			
Зм.	Кіл.	Арк.	№ док.	Підп.	Дата				
Розробив		Шевчук С. І.				Центр патріотичної підготовки молоді у м. Івано-Франківськ	Стадія	Аркуш	Аркушів
Консультант		Шамріна Г.В.					Р	19	
ГІП		Селютін Ю.В.							
Зав. кафедри		Андрусяк А.В.				Розріз 1-1	Кафедра ІАБЕ Група Б-22-3		

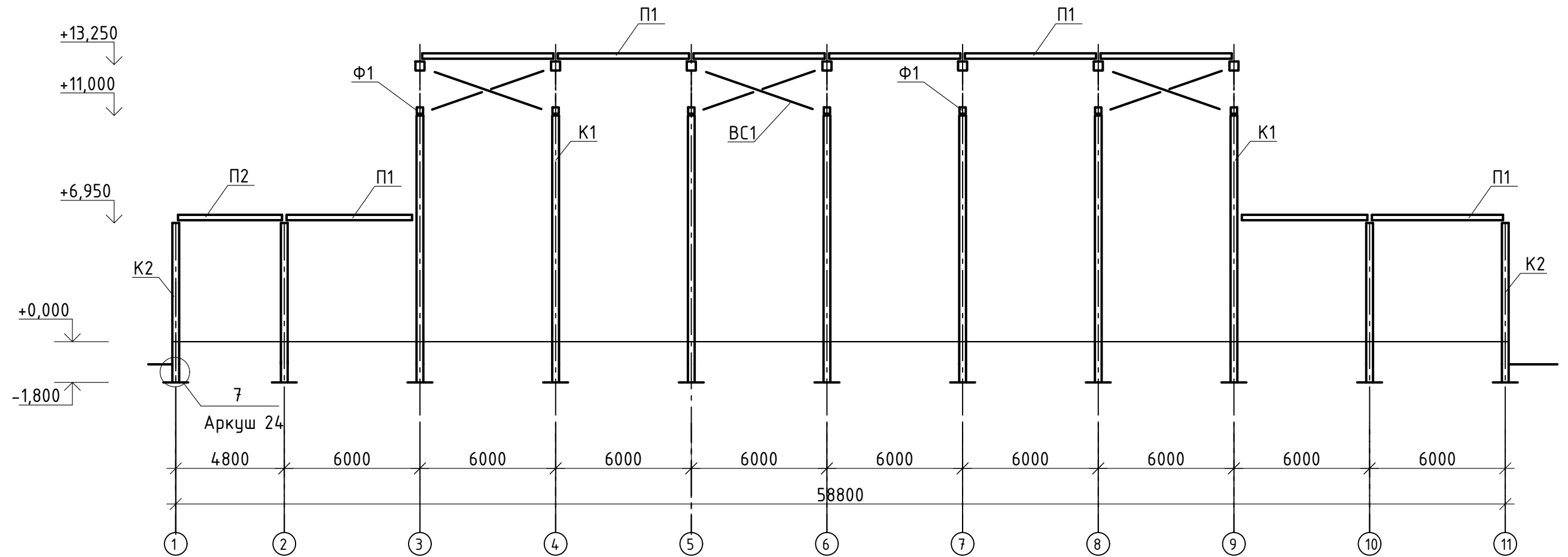
# Розріз 2-2



1. Даний аркуш дивитися з аркушем 23

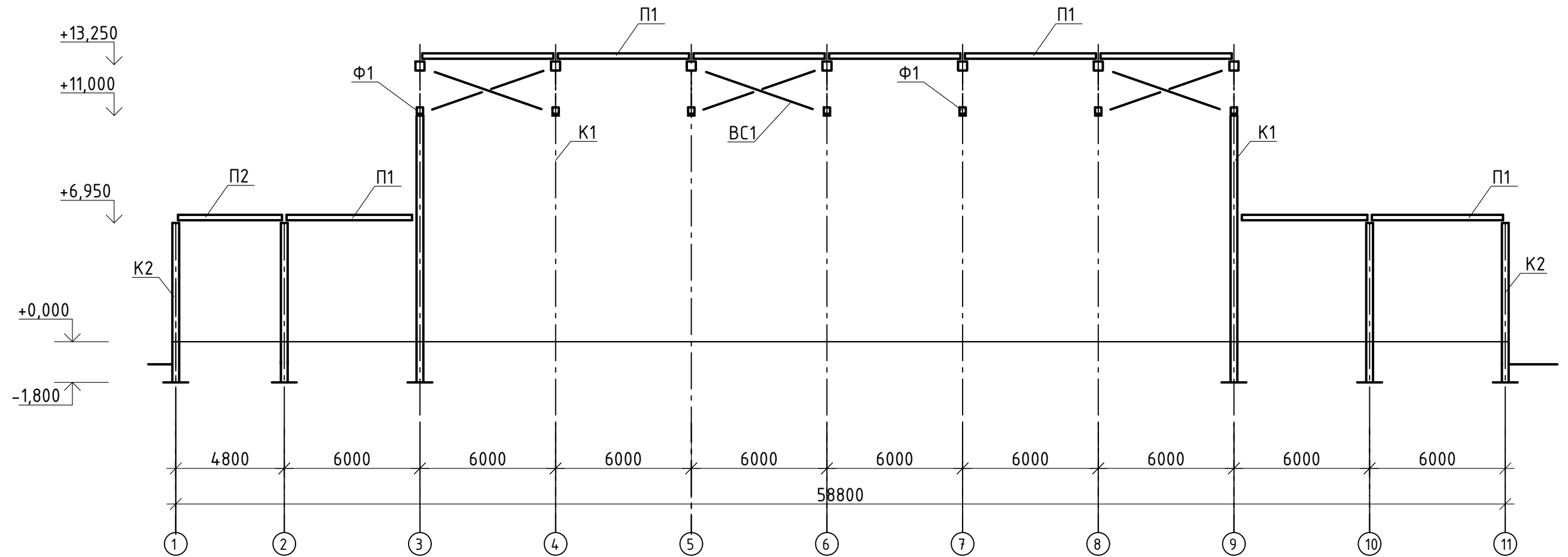
						КВАЛІФІКАЦІЙНИЙ ПРОЕКТ-КМ			
						ІВАНО-ФРАНКІВСЬКИЙ НАЦІОНАЛЬНИЙ ТЕХНІЧНИЙ УНІВЕРСИТЕТ НАФТИ І ГАЗУ			
Зм.	Кіл.	Арк.	№ док.	Підп.	Дата				
Розробив	Шевчук С. І.					Центр патріотичної підготовки молоді у м. Івано-Франківськ	Стадія	Аркуш	Аркушів
Консультант	Шамріна Г.В.						Р	20	
ГІП	Селютін Ю.В.								
Зав. кафедри	Андруссяк А.В.					Розріз 2-2	Кафедра ІАБЕ Група Б-22-3		

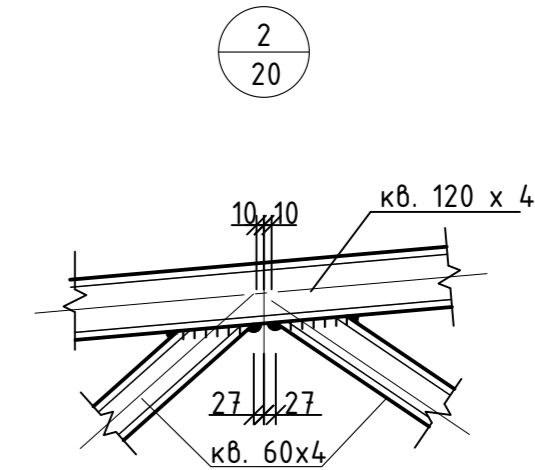
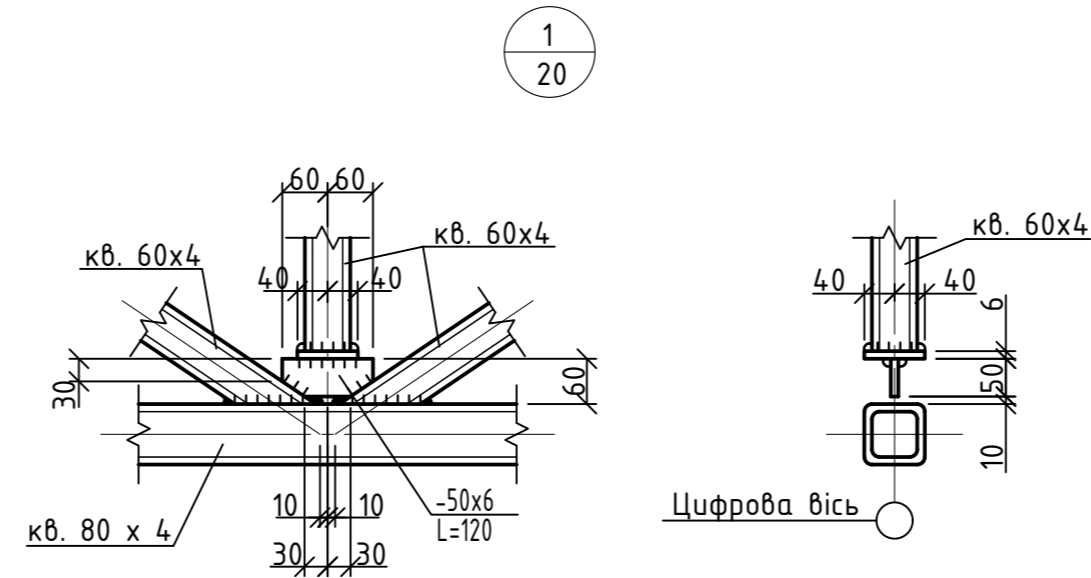
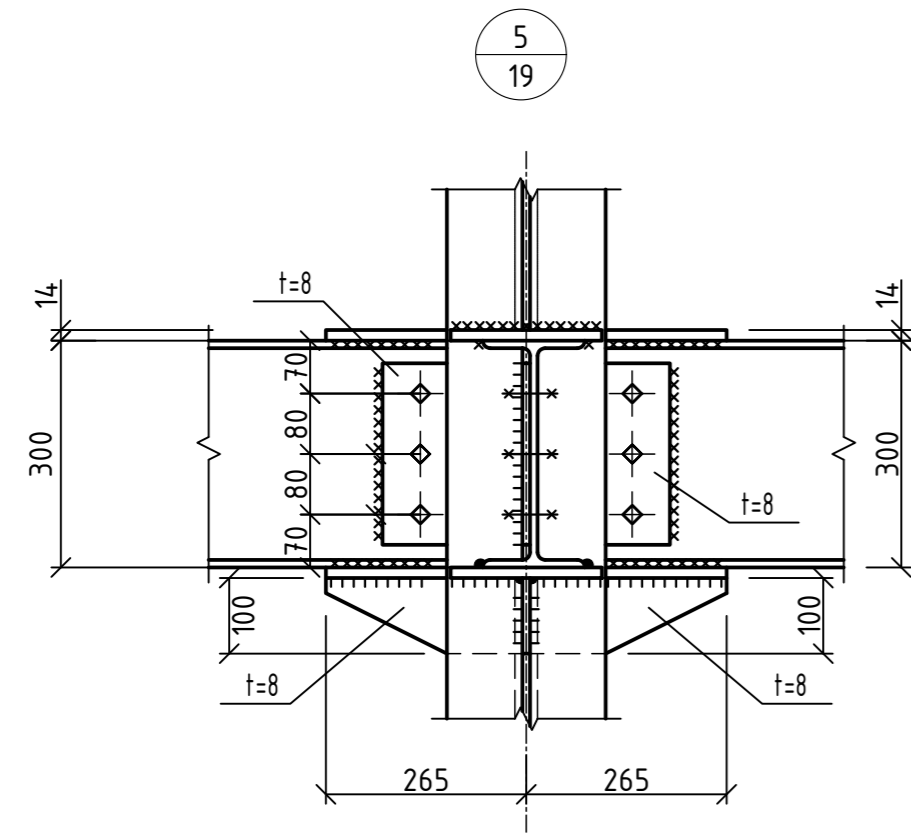
# Розріз 3-3



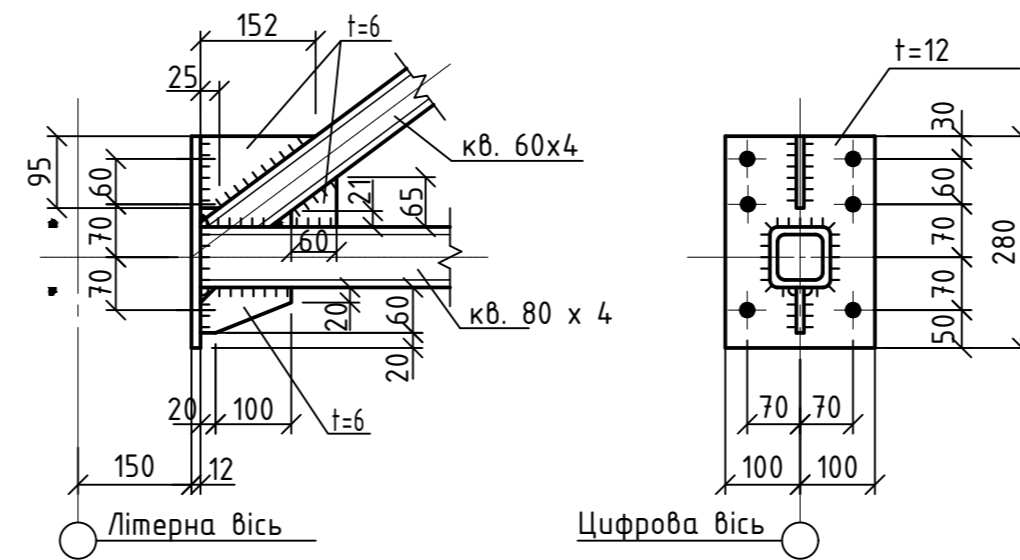
						КВАЛІФІКАЦІЙНИЙ ПРОЕКТ-КМ			
						ІВАНО-ФРАНКІВСЬКИЙ НАЦІОНАЛЬНИЙ ТЕХНІЧНИЙ УНІВЕРСИТЕТ НАФТИ І ГАЗУ			
Зм.	Кіл.	Арк.	№ док.	Підп.	Дата				
Розробив		Шевчук С. І.				Центр патріотичної підготовки молоді у м. Івано-Франківськ	Стадія	Аркуш	Аркушів
Консультант		Шамріна Г.В.					Р	21	
ГІП		Селютін Ю.В.							
Зав. кафедри		Андрусяк А.В.				Розріз 3-3	Кафедра ІАБЕ Група Б-22-3		

# Розріз 4-4

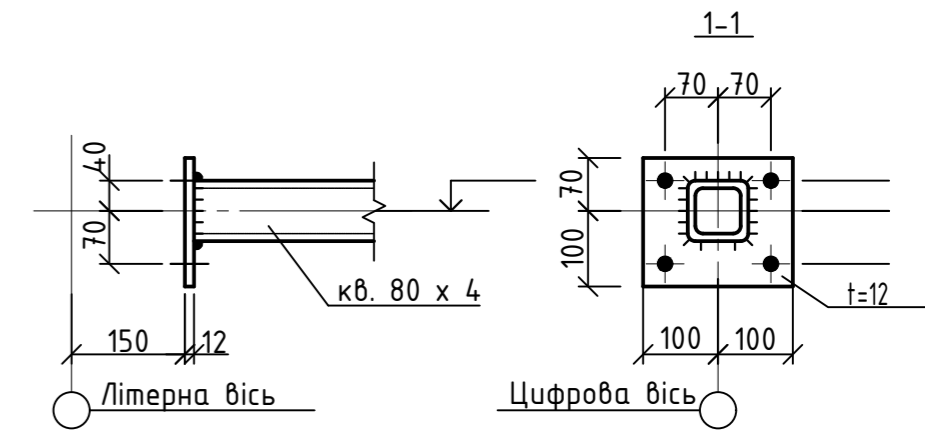




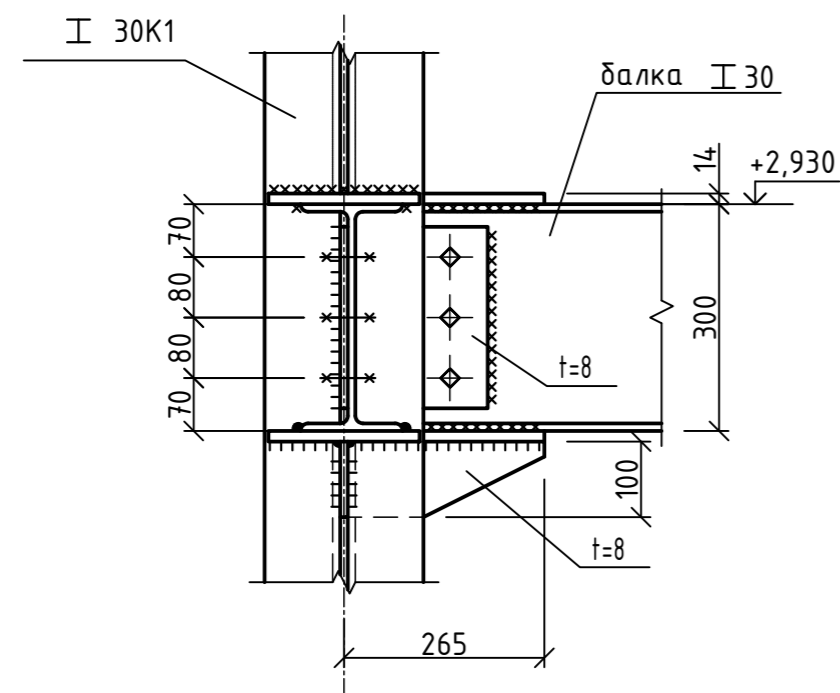
3/20



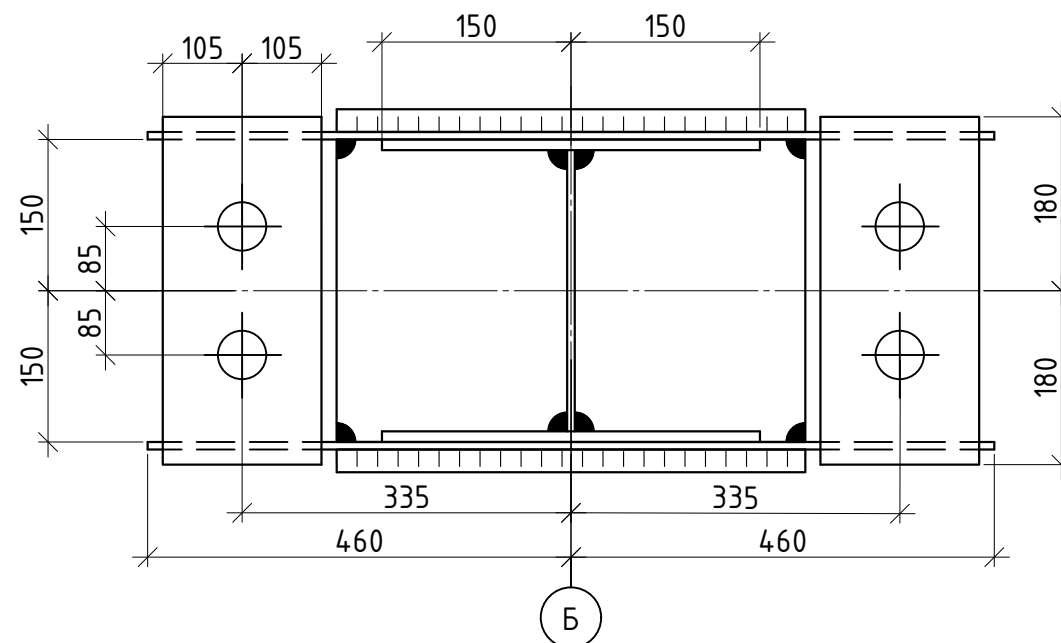
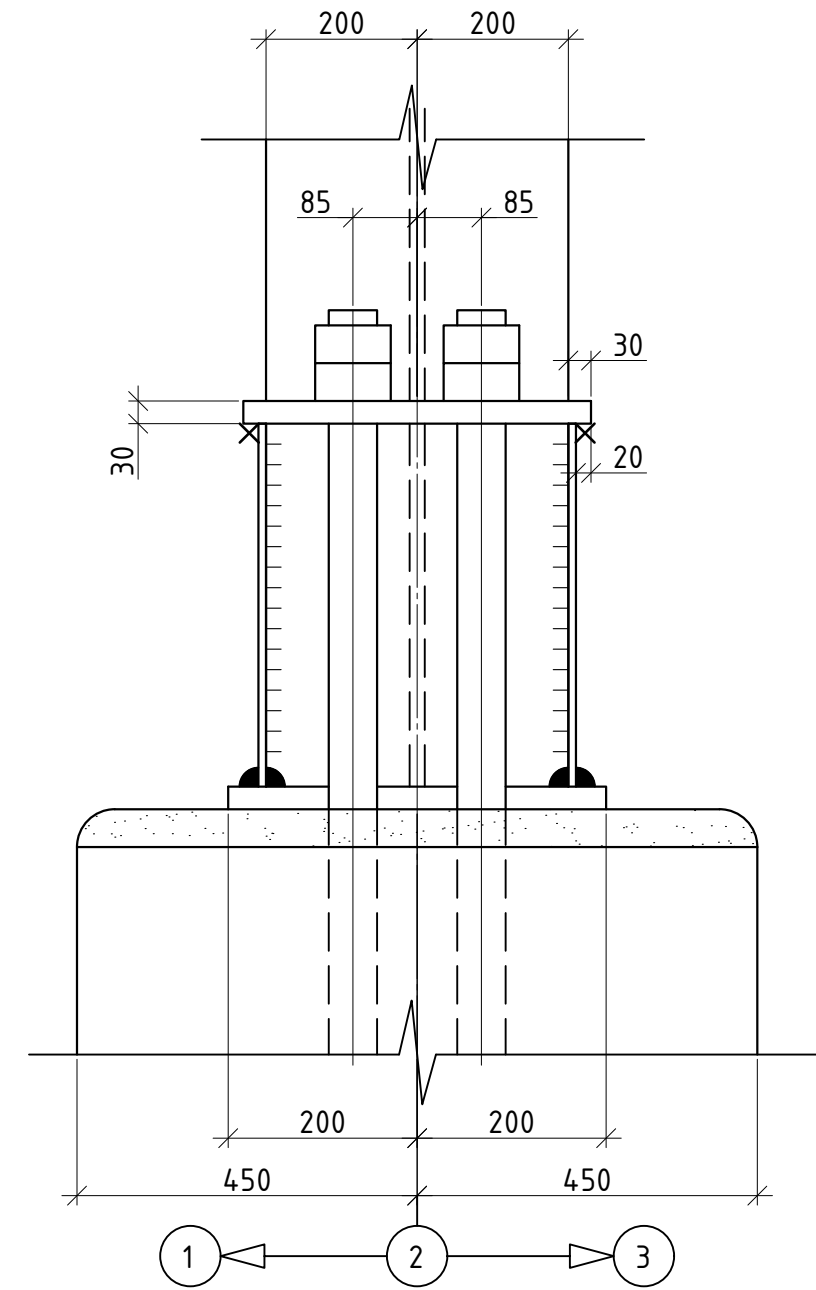
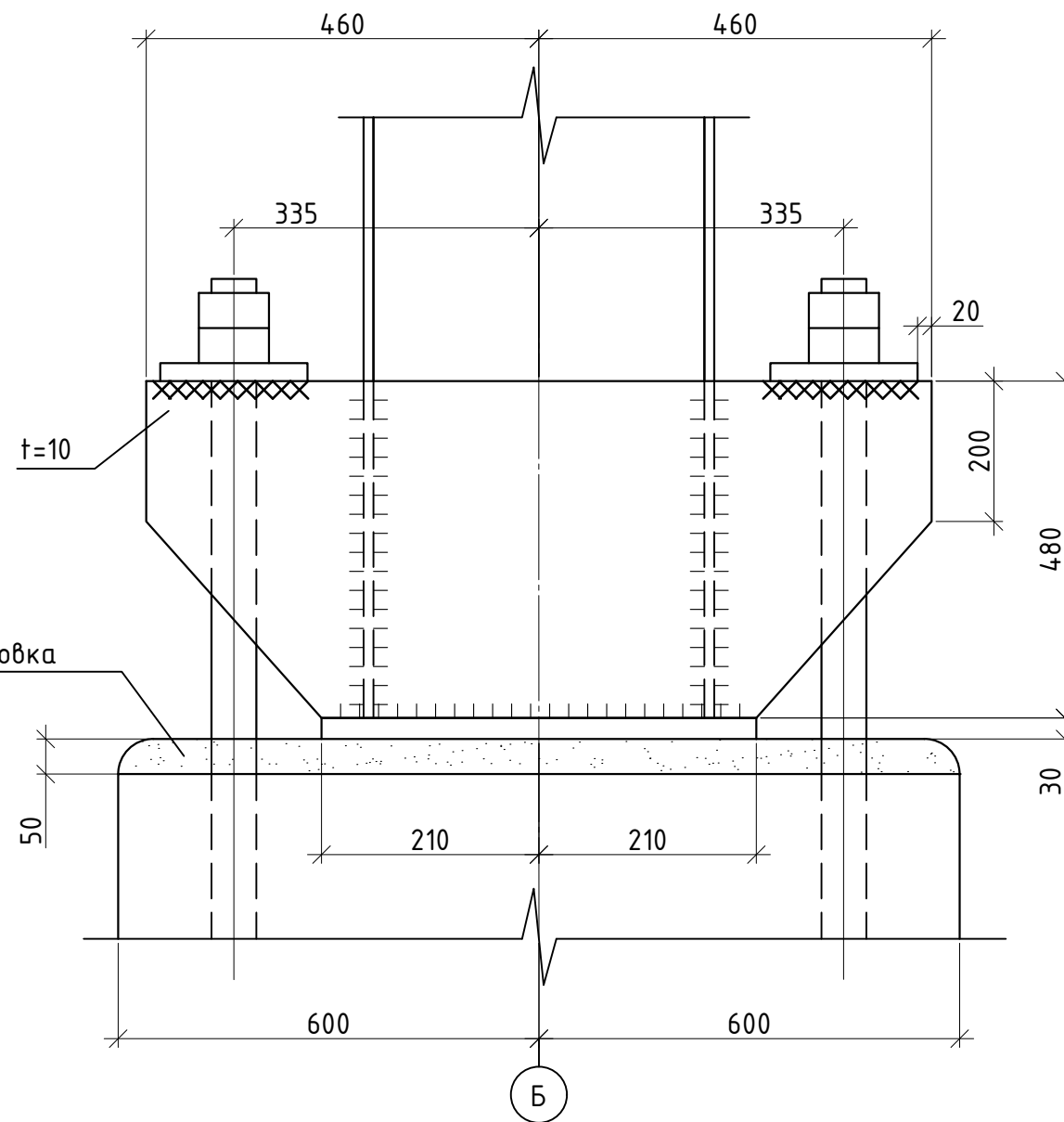
4/20



6/19

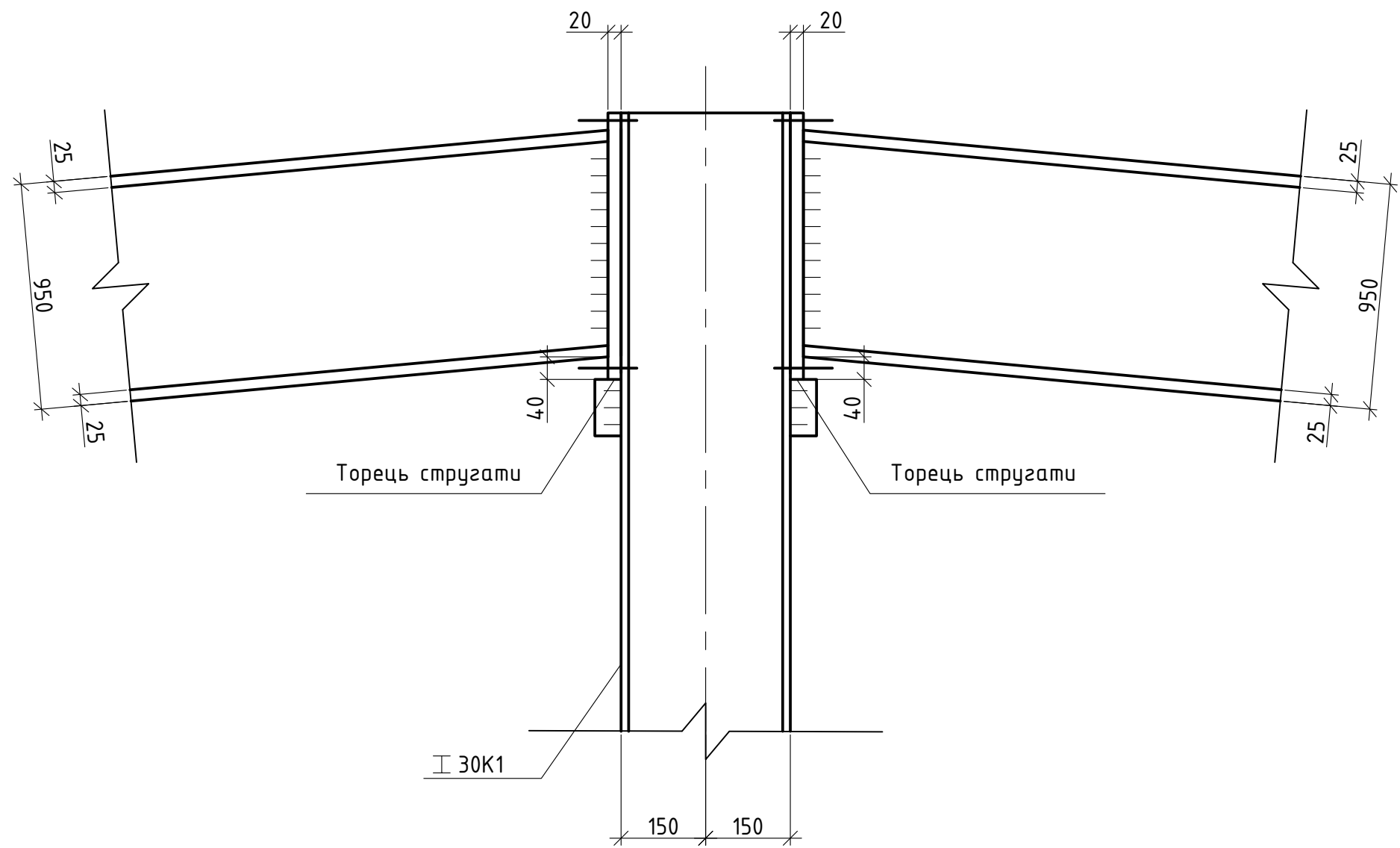


						КВАЛІФІКАЦІЙНИЙ ПРОЕКТ-КМ					
						ІВАНО-ФРАНКІВСЬКИЙ НАЦІОНАЛЬНИЙ ТЕХНІЧНИЙ УНІВЕРСИТЕТ НАФТИ І ГАЗУ					
Зм.	Кіл.	Арк.	№ док.	Підп.	Дата	Центр патріотичної підготовки молоді у м. Івано-Франківськ			Стадія	Аркуш	Аркушів
Розробив		Шевчук С. І.				Р	23				
Консультант		Шамріна Г. В.									
ГІП		Селютін Ю.В.									
Зав. кафедри		Андрусак А.В.				Вузол 3, 4, 5, 6, 7, 8			Кафедра ІАБЕ Група Б-22-3		

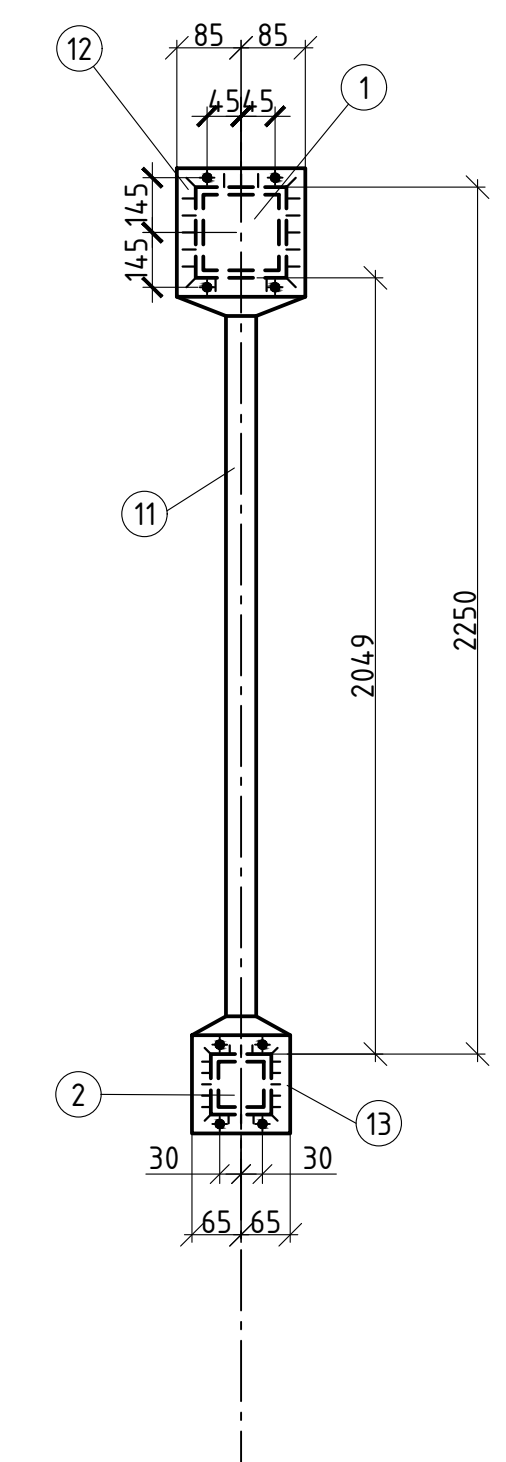
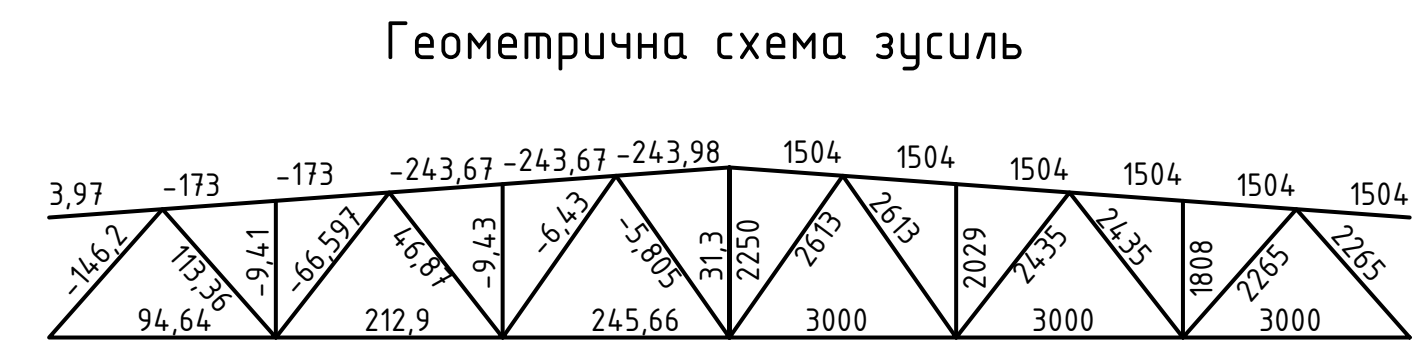
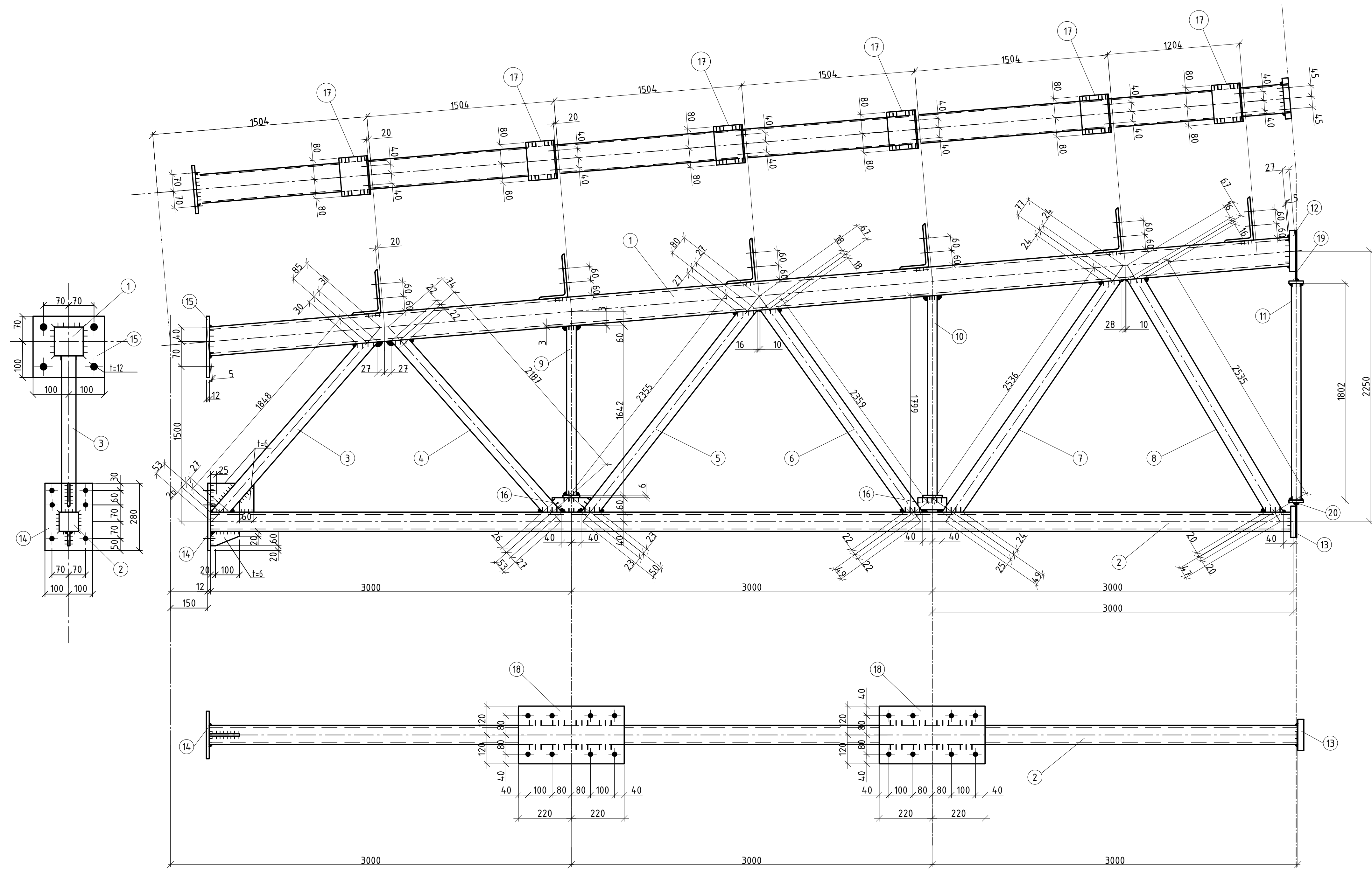


1. Даний аркуш дивитися спільно з аркушом
2. Зварювання сталевих конструкцій виконувати згідно п. 16.1 ДБН В.2.6.-198:2014
3. Всі шви катетом  $k_f = 6\text{мм}$ , крім зазначених

						КВАЛІФІКАЦІЙНИЙ ПРОЕКТ-КМ			
						ІВАНО-ФРАНКІВСЬКИЙ НАЦІОНАЛЬНИЙ ТЕХНІЧНИЙ УНІВЕРСИТЕТ НАФТИ І ГАЗУ			
Зм.	Кіл.	Арк.	№ док.	Підп.	Дата				
Розробив	Шевчук С. І.					Центр патріотичної підготовки молоді у м. Івано-Франківськ	Стадія	Аркуш	Аркушів
Консультант	Шамріна Г.В.						Р	24	
ГІП	Селютін Ю.В.								
Зав. кафедри	Андрусак А.В.					Вузол 7	Кафедра ІАБЕ Група Б-22-3		



						КВАЛІФІКАЦІЙНИЙ ПРОЕКТ-КМ			
						ІВАНО-ФРАНКІВСЬКИЙ НАЦІОНАЛЬНИЙ ТЕХНІЧНИЙ УНІВЕРСИТЕТ НАФТИ І ГАЗУ			
Зм.	Кіл.	Арк.	№ док.	Підп.	Дата				
Розробив	Шевчук С. І.					Центр патріотичної підготовки молоді у м. Івано-Франківськ	Стадія	Аркуш	Аркушів
Консультант	Шамріна Г.В.						Р	25	
ГІП	Селютін Ю.В.								
Зав. кафедри	Андрусяк А.В.					Vuзол 9		Кафедра ІАБЕ Група Б-22-3	



Відомість відправних марок

Марка	Кількість	Маса, кг	
		На од.	Всіх
Ф1-1	7	425	2975
Сума			2975

Таблиця зварних швів

Марка	Кіл-ть	Тип шва	Довжина, мм	
			На од.	на всі
Ф1-1	7	4	8760	61320

Специфікація на відправний елемент

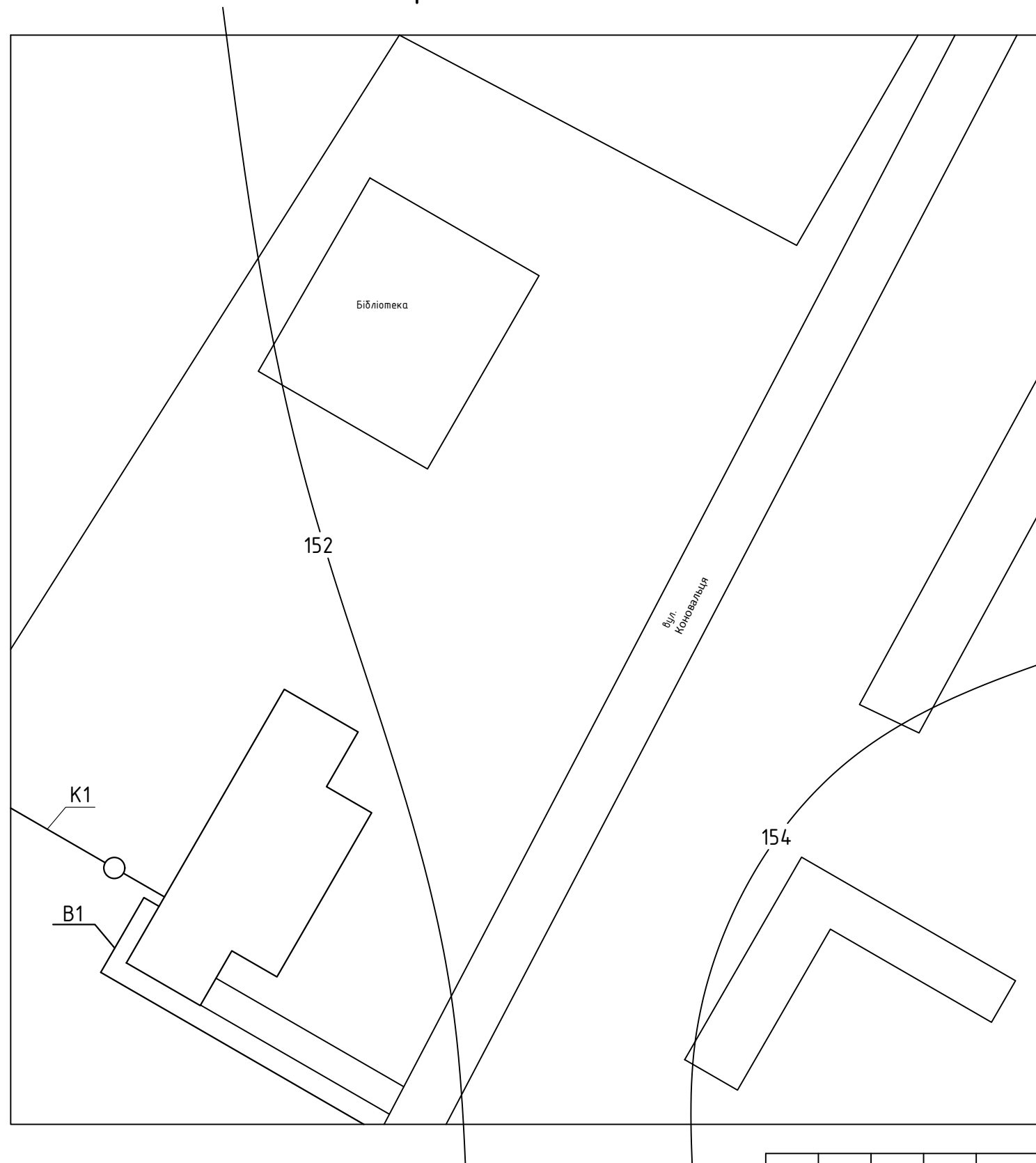
Марка	Поз.	Кількість, шт		Переріз	Довжина, мм	Маса, кг			Марка сталі	Примітка
		м	н			шт	заг	марки		
Ф1-1	1	1	1	□ 120x4	8845	104	104	425	С255	
	2	1	1	□ 80x4	8818	83	83			
	3	1		□ 60x4	1848	13	13			
	4	1		□ 60x4	2187	14	14			
	5	1		□ 60x4	2355	15	15			
	6	1		□ 60x4	2359	15	15			
	7	1		□ 60x4	2536	16	16			
	8	1		□ 60x4	2535	16	16			
	9	1		□ 40x4	1645	6	6			
	10	1		□ 40x4	1799	7	7			
	11	1		□ 40x4	2049	8	8			
	12	1		170x20/22	170	13	13			
	13	1		130x20/22	130	14	14			
	14	1		280x12	200	15	15			
	15	1		200x12	170	15	15			
	16	2		50x6	120	16	32			
	17	6		180x110	160	4	24			
	18	2		440x6	240	5	10			
	19	1		170x10	210	3	3			
	20	1		150x10	130	2	2			
на зварні шви							5			

КВАЛІФІКАЦІЙНИЙ ПРОЕКТ-КМ

ІВАНО-ФРАНКІВСЬКИЙ НАЦІОНАЛЬНИЙ ТЕХНІЧНИЙ УНІВЕРСИТЕТ  
НАФТИ І ГАЗУ

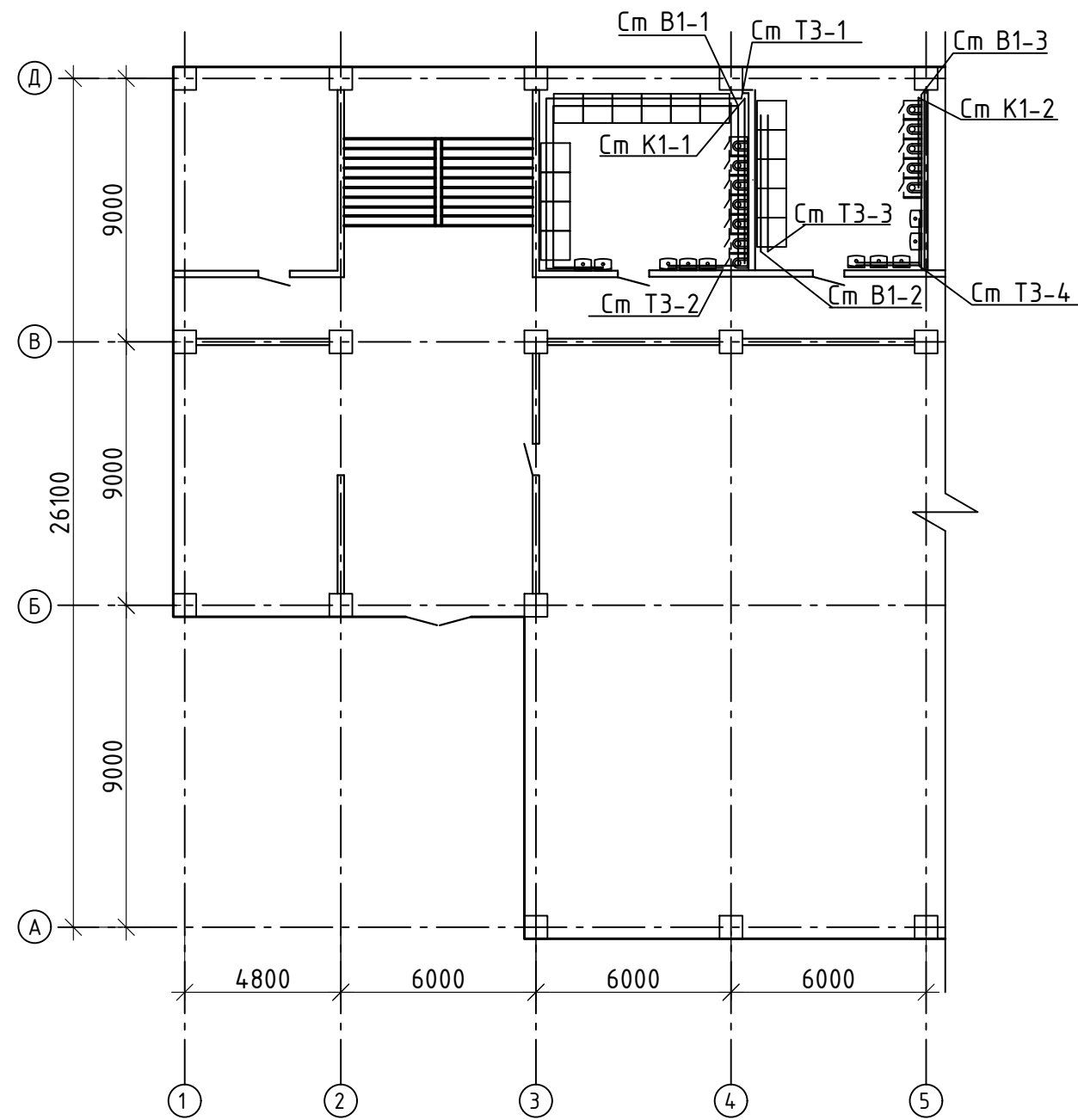
Зм.	Кіл.	Арк.	№ док.	Підп.	Дата	Центр патріотичної підготовки молоді у м. Івано-Франківськ	Стадія	Аркуш	Аркушів
Розробив	Шевчук С. І.						Р	26	
Консультамент	Шамрина Г.В.								
ГП	Селютин Ю.В.								
Зав. кафедри	Андрусак А.В.					Ферма Ф-1			Кафедра ІАБЕ Група Б-22-3

# Генеральний план

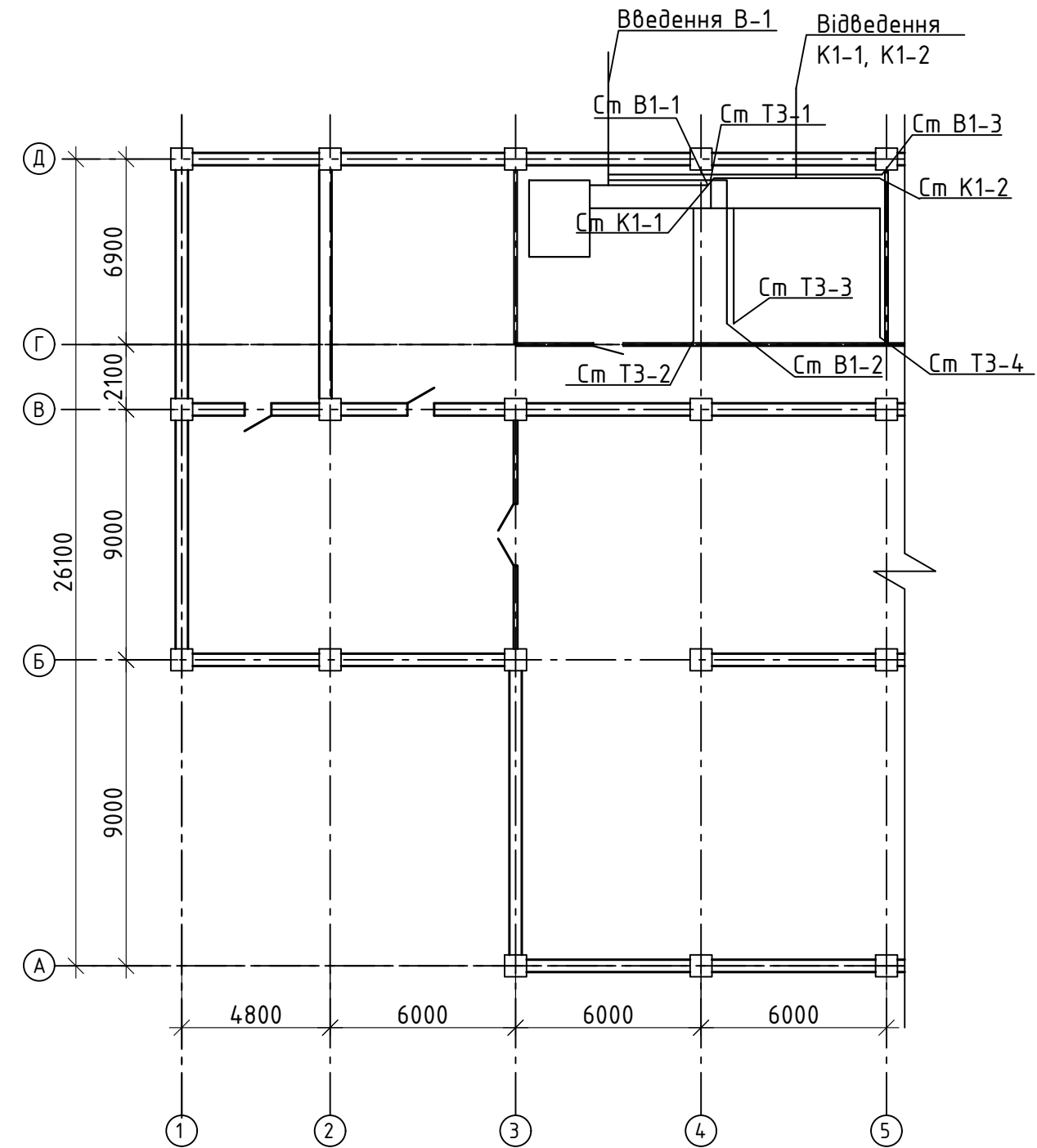


						КВАЛІФІКАЦІЙНИЙ ПРОЕКТ-ВК			
						ІВАНО-ФРАНКІВСЬКИЙ НАЦІОНАЛЬНИЙ ТЕХНІЧНИЙ УНІВЕРСИТЕТ НАФТИ І ГАЗУ			
Зм.	Кіл.	Арк.	№ док.	Підп.	Дата				
Розробив		Шевчук С. І.				Центр патріотичної підготовки молоді у м. Івано-Франківськ	Стадія	Аркуш	Аркушів
Консультант		Шамріна Г.В.					Р	27	
ГІП		Селютін Ю.В.							
Зав. кафедри		Андрусяк А.В.				План В1, К1	Кафедра ІАБЕ Група Б-22-3		

План на відм. 0,000

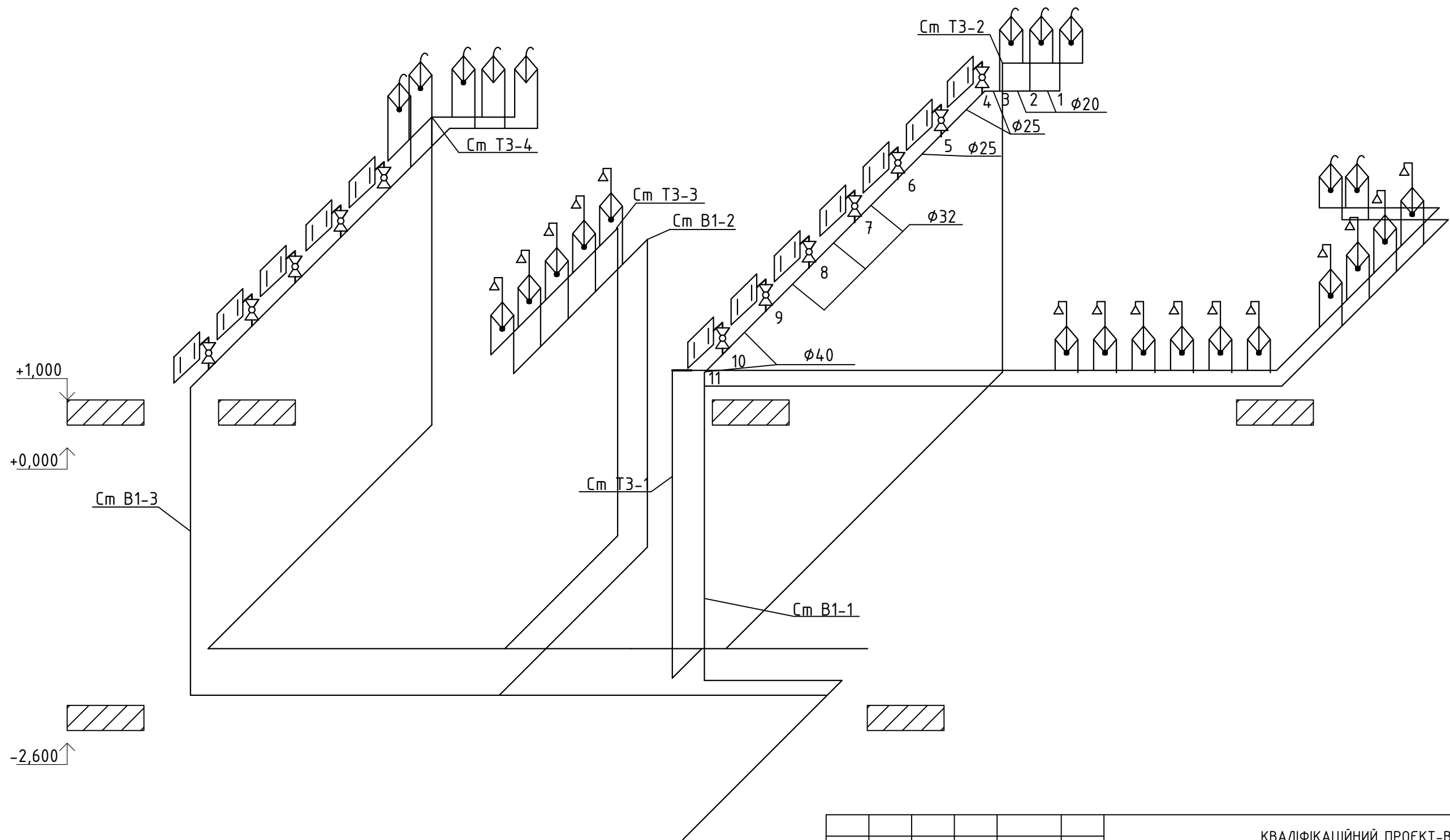


План підвалу



						КВАЛІФІКАЦІЙНИЙ ПРОЕКТ-ВК			
						ІВАНО-ФРАНКІВСЬКИЙ НАЦІОНАЛЬНИЙ ТЕХНІЧНИЙ УНІВЕРСИТЕТ НАФТИ І ГАЗУ			
Зм.	Кіл.	Арк.	№ док.	Підп.	Дата				
Розробив	Шевчук С. І.					Центр патріотичної підготовки молоді у м. Івано-Франківськ	Стадія	Аркуш	Аркушів
Консультант	Шамріна Г.В.						Р	28	
ГІП	Селютін Ю.В.								
Зав. кафедри	Андрусяк А.В.					Схема В1, Т3, К1		Кафедра ІАБЕ Група Б-22-3	

# Аксанометрична схема В1, Т3



						КВАЛІФІКАЦІЙНИЙ ПРОЕКТ-ВК			
						ІВАНО-ФРАНКІВСЬКИЙ НАЦІОНАЛЬНИЙ ТЕХНІЧНИЙ УНІВЕРСИТЕТ НАФТИ І ГАЗУ			
Зм.	Кіл.	Арк.	№ док.	Підп.	Дата				
Розробив		Шевчук С. І.				Центр патріотичної підготовки молоді у м. Івано-Франківськ	Стадія	Аркуш	Аркушів
Консультант		Шамріна Г.В.					Р	29	
ГІП		Селютін Ю.В.							
Зав. кафедри		Андрусяк А.В.				Аксанометрична схема В1, Т3	Кафедра ІАБЕ Група Б-22-3		