

ВСТУП

Нинішні економічні реформи охоплюють усі сфери суспільного життя у нашій державі. Особливою темою серед них є, власне проблематика, яка може активно розв'язуватись за умови успішного забезпечення житлом. Проблеми сім'ї і молоді, щасливого шлюбу – похідні від стану забезпечення житлово-побутових умов, функціонування сфери обслуговування тощо.

Власний будинок – це мрія багатьох людей. Про будівництво житла, на певному етапі життя замислюється кожна доросла людина. Атмосфера тепла, комфорту і домашнього затишку — перші асоціації, які виникають у майбутнього власника. Всім хочеться мати естетичне, надійне і безпечне житло, яке буде відповідати намальованим в думках картинкам. Індивідуальне будівництво будинку – це актуальний тренд, обумовлений потребою у комфортному та персоналізованому житлі. Це дозволяє власникам створювати оселю на свій смак, з урахуванням індивідуальних потреб та бажань. Крім того, індивідуальне будівництво може бути більш економічно вигідним у порівнянні з покупкою готового житла, а також забезпечує більшу гнучкість у плануванні та дизайні.

Індивідуальний будинок має свої незаперечні і дуже цінні переваги. Просторість приміщень, необмеженість планування, вільний простір для реалізації ідей та потреб. Двоповерховий будинок або будинок з мансардою займе набагато менше місця на ділянці, що говорить про можливість використовувати і прибудинковий простір з користю для сім'ї. Додатковий поверх або мансарда в будинку говорить не тільки про менший фундамент, але й меншу площу покрівлі, що обіцяє значну економію коштів на будівництві. Будинок має високу функціональність планування, в ньому коридори, суміжні кімнати і холи потрібні в мінімальній кількості. У будинку присутні ті приміщення, які мають потребу та цінність наявності.

Попит на приватні будинки обумовлюється бажанням створити свій куточок для життя в нашій країні. Подібні проекти будинків дозволяють людям реалізувати мрії про комфортне та затишне житло для своїх рідних та близьких.

РОЗДІЛ 1.АРХІТЕКТУРНО-БУДІВЕЛЬНИЙ

1.1.Загальна характеристика ділянки

Ділянка під забудову розміщена в м. Нова Одеса Миколаївської обл. та займає 0,14 га. Район будівництва знаходиться в південній частині України.

Територія вільна від забудов та зелених насаджень. Рельєф ділянки спокійний. Територія будівництва відноситься до III-Б кліматичного підрайону III кліматичного району, III-го вітрового району та I-го снігового району, для якого швидкісний напір вітру складає 0,5 кПа та вага снігового покриву складає 0,8 кПа. Переважаючі вітри даної кліматичної зони південно-західний, північний та північно-східний. Повторення напрямлення вітру наведено у таблиці. [12,23,24]

	Пн	Пн-Сх	Сх	Пд-Сх	Пд	Пд-З	З	Пн-З
Січень	16	23	17	22	7	7	8	10
Липень	22	14	9	5	7	18	10	15

Температура найхолоднішої доби складає – -23°C , а найхолоднішої п'ятиденки – -19°C . Абсолютна максимальна температура $+39^{\circ}\text{C}$. Абсолютно мінімальна температура – -32°C . Середньорічна температура зовнішнього повітря складає $9,8^{\circ}\text{C}$. Тривалість теплого періоду – в середньому 179 днів на рік. Середньорічна кількість опадів – 419 мм. Нормативна глибина промерзання ґрунту складає 0,8 м.

Розташування житлового будинку проектується на ділянці у центральному районі міста. Будівля другого ступеню довговічності і вогнестійкості. Обладнується централізованим холодним водопостачанням, індивідуальним опаленням та гарячим водопостачанням, каналізацією, слабкострумовими пристроями, системою вентиляції, передбачено пожежну сигналізацію.

Джерела живлення: водопостачання від зовнішньої мережі; каналізація – в міську каналізаційну мережу; водозлив – організований внутрішній з відведенням в міську ливневу каналізацію; електропостачання – від міської електромережі з напругою 0,38/0,22 кВ.

1.2 Генеральний план

Рельєф ділянка без значних перепадів відміток землі та має розміри 35 x 40 метрів, площу 0,14 га. [9,22]

Двоповерховий житловий будинок з мансардою запроєктований в південно-східній частині земельної ділянки. Зліва від будівлі розташовано сад. На території ділянки розміщується невеликий город та квітник. Відведення від будівлі поверхневих вод проводиться по спланованій поверхні. Горизонтальну прив'язку виконується до координатної будсітки, вертикальну - методом проектних горизонталей до існуючого репера. Абсолютна позначка рельєфу місцевості 33,000 м. приймається, як нульова позначка чистої підлоги першого поверху

Огороджувати територію ділянки вирішено кам'яним парканом.

Таблиця 1.1.

ТЕП за генпланом

№ п/п	Найменування	Одиниці виміру	Площа
1	Площа ділянки	га	0,14
2	Площа забудови	м ²	311,06
3	Площа покриття	м ²	282,31
4	Площа озеленення	м ²	806,63
5	Процент озеленення	%	57,6

1.3 Об'ємно-планувальне рішення

Житловий будинок має такі розміри в осях 1-5 – 18,4 м; в осях А-Е – 17,8 м. Будинок має цокольний, перший, другий та мансардний поверх. Висота цокольного та мансардного поверхів -3,0 м, першого та другого поверхів –3,3 м.

В цокольному поверсі розміщені: хол, підсобне приміщення, опалювальна, зала відпочинку, коридор, більярдна, сауна з басейном.

На першому поверсі розташована житлова та господарська зона, до яких належать приміщення вітальня, дитяча кімната, ванна кімната, комора, гараж,

кухня, їдальня. Другий та мансардний поверх призначені для проживання та відпочинку. На кожному поверсі, у безпосередній близькості від спалень, запроектовані ванні кімнати.

Таблиця 1.2.

Експлікація приміщень цокольного поверху

№ прим.	Найменування приміщення	Один вимір	Площа
1	Хол	м ²	9,13
2	Підсобне приміщення	м ²	26,93
3	Опалювальна	м ²	19,25
4	Зала відпочинку	м ²	36,00
5	Коридор	м ²	23,94
6	Більярдна	м ²	55,45
7	Сауна	м ²	6,48
8	Санвузол	м ²	1,14
9	Басейн	м ²	19,66

Експлікація приміщень першого поверху Таблиця 1.3.

№ прим.	Найменування приміщення	Один вимір	Площа
1	Хол	м ²	28,01
2	Вітальня	м ²	55,60
3	Дитяча кімната	м ²	26,98
4	Коридор	м ²	5,27
5	Ванна кімната	м ²	8,76
6	Комора	м ²	4,82
7	Гараж на два автомобілі	м ²	46,68
8	Кухня	м ²	18,19
9	Їдальня	м ²	19,20
10	Тераса	м ²	33,32

Експлікація приміщень другого поверху Таблиця 1.4.

№ прим.	Найменування приміщення	Один вимір	Площа
1	Коридор	м ²	26,23
2	Ванна кімната	м ²	12,85
3	Спальня	м ²	44,75
4	Спальня	м ²	31,87
5	Дитяча кімната	м ²	16,40
6	Комора	м ²	2,54
7	Спальня	м ²	26,98
8	Ванна кімната	м ²	12,56
9	Пральня	м ²	12,98
10	Тераса	м ²	36,42

Таблиця 1.5.

Експлікація приміщень мансардного поверху

№ прим.	Найменування приміщення	Один вимір	Площа
1	Коридор	м ²	13,76
2	Спальня	м ²	21,47
3	Вітальня	м ²	37,90
4	Спальня	м ²	33,00
5	Спальня	м ²	21,94
6	Спортивна зала	м ²	26,98
7	Ванна кімната	м ²	19,96

1.4 Конструктивне рішення

Конструктивна схема будівлі - несучі поздовжні та поперечні стіни. Спільна робота перекриття та стін забезпечує просторову жорсткість будинку.

Фундаменти - стрічкові шириною 1200, 1500 та 1800 мм, висотою 300 мм. З фундаментних стінових блоків запроектовано стіни до позначки 0,000. Проводиться горизонтальна та вертикальна гідроізоляція фундаменту. По периметру житлового будівлі запроектована відмостка шириною 1,5 м. [13,16,17,21]

Таблиця 1.6.

Специфікація залізобетонних виробів

Позиція	Найменування	Кількість	Маса один., кг
Ф-1	ФБС 24.4.6-Т	60	1300
Ф-2	ФБС 12.4.6-Т	25	650
Ф-3	ФБС 9.4.6-Т	45	487
Ф-4	ФБС 24.5.6-Т	110	1630
Ф-5	ФБС 12.5.6-Т	30	850
Ф-6	ФБС 9.5.6-Т	70	650

Стіни – запроектовано з цегли глиняної звичайної М100 на розчині марки М50. Зовнішні стіни утеплюємо матами з базальтової мінеральної вати, оштукатурюємо сумішшю “Ceresit”, шпаклюємо та фарбуємо водостійкими фарбами. З внутрішньої сторони всі стіни оштукатурюємо сумішшю “Ceresit” та наносимо фарбу теплих тонів. Зовнішні стіни товщиною 510мм, внутрішні несучі - 380 мм, у яких запроектовані вентиляційні канали розмірами 140x140

мм, а перегородки - 120 мм з цегли М50.

Перекриття та покриття – запроектовано залізобетонні багатопустотні плити стандартних розмірів. Обпирання панелей на несучі стіни - 190 мм, шви між ними заповнюють цементно- піщаним розчином М100.

Таблиця 1.7.

Специфікація збірних залізобетонних виробів

Позиція	Позначення	Найменування	Кількість	Маса один., кг
П-1	Серія 1.141-1, випуск 60	ПК 30.10-8т	2	920
П-2	Серія 1.141-1, випуск 60	ПК 30.12-8т	2	1110
П-3	Серія 1.141-1, випуск 60	ПК 36.10-8т	5	1470
П-4	Серія 1.141-1, випуск 60	ПК 36.12-8т	2	1320
П-5	Серія 1.141-1, випуск 60	ПК 36.15-8т	5	1750
П-6	Серія 1.141-1, випуск 60	ПК 42.10-8т	2	1260
П-7	Серія 1.141-1, випуск 60	ПК 42.12-8т	3	1530
П-8	Серія 1.141-1, випуск 60	ПК 42.15-8т	4	2020
П-9	Індивідуальне виготовлення	ПК 44.10-8т	1	1300
П-10	Індивідуальне виготовлення	ПК 44.12-8т	13	1550
П-11	Індивідуальне виготовлення	ПК 44.15-8т	6	2100
П-12	Серія 1.141-1, випуск 64	ПК 54.10-8 АІVт	2	1600
П-13	Серія 1.141-1, випуск 64	ПК 54.12-8 АІVт	1	1950
П-14	Серія 1.141-1, випуск 64	ПК 60.12-8 АІVт	12	2150
П-15	Серія 1.141-1, випуск 64	ПК 60.15-8 АІVт	18	2850
П-16	Індивідуальне виготовлення	ПК 80.10-8 АVт	5	2400
П-17	Індивідуальне виготовлення	ПК 80.12-8 АVт	9	2900
МУ-1	Моноліт з бетону В20		3	

Перемички - залізобетонні з обпиранням на стіну 150 мм та з перерізом залежним від виду конструкції, яка спирається на неї

Таблиця 1.8.

Специфікація збірних залізобетонних виробів

Позиція	Позначення	Найменування	Кількість	Маса один., кг
ПР-1	Серія 1.038.1-1, випуск 4	8ПБ 10-1	2	20
ПР-2	Серія 1.038.1-1, випуск 4	8ПБ 13-1	10	30
ПР-3	Серія 1.038.1-1, випуск 4	8ПБ 19-3	4	50
ПР-4	Серія 1.038.1-1, випуск 4	9ПБ 13-37п	51	70
ПР-5	Серія 1.038.1-1, випуск 4	9ПБ 16-37п	21	80
ПР-6	Серія 1.038.1-1, випуск 4	9ПБ 18-37п	38	100
ПР-7	Серія 1.038.1-1, випуск 4	10ПБ 25-37п	8	290
ПР-8	Серія 1.038.1-1, випуск 12	6ПБ 35-37п	4	530
ПР-9	Серія 1.225-2, випуск 11	ПРГ 36-1-4-4т	4	430
ПР-10	Серія 1.225-2, випуск 11	ПРГ 42-2-5-6т	2	1050

Покрівля – чотирьохскатна крокв'яної конструкції з утепленням мінеральною ватою товщиною 150 мм. Дерев'яні крокви розміром 50 x 200 мм, які обпирають на дерев'яні мауерлати розміром 100 x 100 мм та закріплюють. На лати вкладають металочерепиця. Стелю мансардного поверху підшивають вологостійкою фанерою товщиною 12 мм.

Вікна та двері - Всі вікна стандартних розмірів металопластикові. Двері дубові індивідуального виготовлення.

Оздоблення приміщень. Стіни у житлових приміщеннях пофарбовані водоімульсійними фарбами, у ванних кімнатах, санвузлах та пральній оздоблюються керамічною плиткою. Стелі у житлових приміщеннях – підвісні. Підлоги у ванних кімнатах, санвузлах та на терасах - керамічна плитка. У вітальнях, спальнях, дитячих кімнатах, коридорах - дубовий паркет, у коморах – лінолеум.

Зовнішнє оздоблення. Цокольна частина будівлі облицьовується морозостійкою керамічною плиткою для зовнішніх робіт, фасадна сторона стін оздоблюється

фасадними водостійкими фарбами. По периметру житлового будинку влаштовують декоративні пілони, карнизи та пояси товщиною 300 мм.

1.5 Теплотехнічний розрахунок стіни

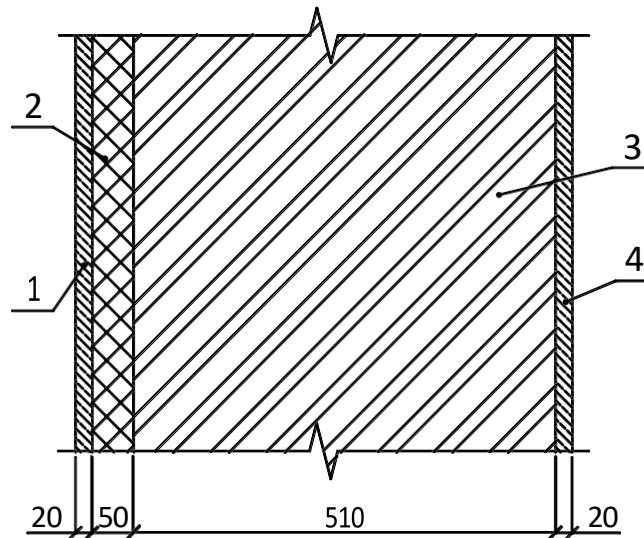


Рис. 1.1. Конструкція зовнішньої стіни

Виконуємо розрахунок по ДБН В.2.6-31:2006 “Конструкції будинків і споруд. Теплова ізоляція будівель” [18,19,20]

1. Цементно-піщаний розчин: $\gamma = 1800 \text{ кг/м}^3$; $\lambda = 0,76 \text{ Вт/м}\cdot\text{К}$; $S = 9,6 \text{ Вт/м}^2\cdot\text{К}$.
2. Утеплювач – мати з базальтової мінеральної вати „Supergrock”: $\gamma = 35 \text{ кг/м}^3$; $\lambda = 0,035 \text{ Вт/м}\cdot\text{К}$; $S = 0,52 \text{ Вт/м}^2\cdot\text{К}$.
3. Кладка з цегли глиняної звичайної на цементно-піщаному розчині:
 $\gamma = 1800 \text{ кг/м}^3$; $\lambda = 0,7 \text{ Вт/м}\cdot\text{К}$; $S = 9,20 \text{ Вт/м}^2\cdot\text{К}$.
4. Цементно-піщаний розчин: $\gamma = 1800 \text{ кг/м}^3$; $\lambda = 0,76 \text{ Вт/м}\cdot\text{К}$; $S = 9,6 \text{ Вт/м}^2\cdot\text{К}$.

Термічний опір конструкції стіни визначається з таблиці 1 ДБН В.2.6-31:2006 “Конструкції будинків і споруд. Теплова ізоляція будівель”:

$$R_{\text{тр}} = 2,2 \frac{\text{м}^2 \cdot \text{К}}{\text{Вт}}$$

Розраховуючи огорожуючі конструкції необхідне виконання умови, де фактичний термічний опір конструкції має бути більшим за термічний опір конструкції.

Опір теплопередачі R_0 конструкції знаходять за формулою:

$$R_o = \frac{1}{\alpha_B} + R + \frac{1}{\alpha_H}$$

R_k – термічний опір огорожуючої конструкції;

α_H – коефіцієнт тепловіддачі зовнішньої поверхні огорожуючої конструкції;

α_B – коефіцієнт тепловіддачі внутрішньої поверхні огорожуючої конструкції

Теплову інерцію конструкції визначаємо за формулою:

$$D = R_1 \cdot S_1 + R_2 \cdot S_2 + \dots + R_n \cdot S_n$$

R_1, R_2, \dots, R_n – термічний опір окремих шарів огорожуючої конструкції;

S_1, S_2, \dots, S_n – розрахункові коефіцієнти тепло засвоєння матеріалу окремих шарів огорожуючої конструкції.

$$D = \frac{0,02}{0,76} \cdot 9,6 + \frac{0,05}{0,035} \cdot 0,52 + \frac{0,51}{0,7} \cdot 9,2 + \frac{0,02}{0,76} \cdot 9,6 = 7,95$$

$$D = 7,95 > 7$$

Температура точки роси при внутрішній температурі 18 °С визначається за формулою:

$$e = E \cdot \frac{\phi}{100} = 2,06 \cdot \frac{60}{100} = 1,24 \text{ кПа}$$

$$t_p = 10 \text{ C}^0 < 16,2 \text{ C}^0$$

Умова виконується.

На внутрішній поверхні огорожуючої конструкції конденсат водяної пари не утворюється.

РОЗДІЛ 2 РОЗРАХУНКОВО-КОНСТРУКТИВНИЙ

2.1 Розрахунок стрічкового фундаменту

2.1.1 Збір навантажень на фундамент

Збір навантажень, діючих на фундамент, робимо згідно ДБН В.1.2-2:2006. СНББ „Навантаження і впливи. Норми проектування” Основними характеристиками навантажень являються: нормативне значення згідно ДБН В.1.2-2:2006 та розрахункові величини, отримані добутком коефіцієнта надійності за навантаженням на нормативні значення. [3,13,21,27,32,33].

➤ Збір навантаження на фундамент під зовнішню стіну в осях Д-1:

Визначаємо вантажну площу:

$$A = 4,0 \cdot \frac{6,0}{2} = 12,0 \text{ м}^2$$

Збір навантажень на фундамент під зовнішню стіну

Таблиця 2.1.

Навантаження	Нормативне навантаження		γ_f	Розрахункове навантаження, кН
	на одиницю площі, кН/м ²	від вантажної площі, кН		
Постійне навантаження				
Від металочерепиці	0,1	1,20	1,1	1,32
Від латів та крокв	0,40	4,80	1,1	5,28
Від 1 шару гідроізолю	0,06	0,72	1,3	0,94
Від утеплювача	0,50	6,00	1,2	7,20
Від пароізоляції	0,05	0,60	1,3	0,78
Від 3-х круглопустотних панелей	3 x 3,0	108,0	1,1	118,8
Від 3-х підлог поверхів	3 x 0,66	23,76	1,3	30,89
Від цегляної кладки стін, товщиною 510 мм	–	301,10	1,1	331,21
Від стінових блоків	–	138,0	1,1	151,8
Тимчасове навантаження				
Від снігу	0,8	9,60	1,04	9,98
Всього:		593,78		658,2

Сумарне нормативне навантаження на 1 м зовнішньої дорівнює:

$$N^H = \frac{593,78}{4} = 148,45 \text{ кН}$$

Сумарне розрахункове навантаження на 1 м зовнішньої стінки складає:

$$N_p = \frac{658,2}{4} = 164,6 \text{ кН}$$

Збір навантажень виконуємо під внутрішню стіну будівлі в осях Д-2.

Визначаємо вантажну площу:

$$A = \left(\frac{6}{2} + \frac{8}{2} \right) \cdot 1 = 7 \text{ м}^2$$

Розрахунок ведемо в табличній формі (таблиця 2.2).

Таблиця 2.2.

Збір навантажень на фундамент під внутрішню стіну

Навантаження	Нормативне навантаження		γ_f	Розрахункове навантаження, кН
	на одиницю площі, кН/м ²	від вантажної площі, кН		
Постійне навантаження				
Від металочерепиці	0,1	0,70	1,1	0,77
Від латів та крокв	1,0	7,00	1,1	7,70
Від 1 шару гідроізолю	0,06	0,42	1,3	0,55
Від утеплювача	0,50	3,50	1,2	4,20
Від пароізоляції	0,05	0,35	1,3	0,46
Від 3-х круглопустотних панелей	3 x 3,0	63,0	1,1	69,3
Від 3-х підлог поверхів	3 x 0,66	13,86	1,3	18,02
Від цегляної кладки стін, товщиною 380 мм	–	65,66	1,1	72,23
Від стінових блоків	–	27,6	1,1	30,36
Тимчасове навантаження				
Від снігу	0,8	5,60	1,04	5,82
Всього:		187,69		209,41

2.1.2 Визначення глибини закладання фундаменту

Будівля має підвал, тому глибина закладання підоснови фундаменту призначається з конструктивних міркувань у відповідності з глибиною закладання підлоги в підвалі.

Глибина закладання підоснови фундаменту від спланованої поверхні землі:

$$d_1 = 0,3 + 0,3 + (3,0 - 1,4) = 2,20 \text{ м}$$

де

0,3 м – висота фундаменту;

0,3 м – висота конструкції підлоги підвалу;

(3,0 – 1,4) – різниця у відмітках підлоги підвалу та планування.

2.1.3 Проектування стрічкового фундаменту під зовнішню стіну

Знайдемо ширину підоснови стрічкового фундаменту за формулою:

$$b = \frac{N_H}{R_0 - \gamma_f \cdot \beta \cdot d_1} \text{ м}$$

$$b = \frac{14,845}{21 - 2 \cdot 2,2 \cdot 0} = \frac{14,845}{16,6} = 0,96 \text{ м}$$

Приймаємо стрічку фундаменту розміром 1500 мм на 300 мм. [3,5,13,21].

Розрахунковий опір ґрунту основи під підосвою фундаменту:

де $\gamma_d \gamma_c$ – коефіцієнти умов роботи, знаходимо по таблиці Е.7 [7];

k – коефіцієнт рівний 1,1;

M_γ, M_q, M_c – коефіцієнти, знаходимо по таблиці Е.8 [7]; k

– коефіцієнт рівний 1; d_b – глибина підвалу 1,6 м;

d_1 – приведена глибина закладання фундаменту:

$$d_1 = h_s + h_{cf} \cdot \frac{\gamma_{cf}}{\gamma_{11}} = 0,1 + 0,3 \cdot \frac{2,2}{1,57} = 0,52 \text{ м}$$

h_s – товщина шару ґрунту вище підоснови фундаменту зі сторони

підвалу; h_{cf} – товщина конструкції підлоги;

γ_{cf} – питома вага конструкції підлоги підвалу;

$\gamma_{11} \gamma'_{11}$ – питома вага ґрунтів, нижче та вище підоснови фундаменту;

C_{11} – розрахункове значення зчеплення ґрунту під підосвою фундаменту.

$$R = 0,124 \text{ МПа}$$

Згідно будівельних норм, перевіряємо забезпеченість вимоги:

$$G_{\text{cp}} \leq R$$

де G_{cp} – середній фактичний тиск під фундаментом:

$$G_{\text{cp}} = \frac{N_p + N_{\phi} + N_{\text{гр}}}{b \cdot l}$$

де N_p – сумарне розрахункове навантаження;

N_{ϕ} – вага 1 м фундаменту:

$$N_{\phi} = b \cdot l \cdot h \cdot \gamma_{\phi} = 1,5 \cdot 1,0 \cdot 0,3 \cdot 2,5 = 1,125 \text{ т}$$

$N_{\text{гр}}$ – вага ґрунту, який лежить на кромці фундаменту:

$$N_{\text{гр}} = 1,49 \text{ т}$$

$$G_{\text{cp}} = 0,12 \text{ МПа}$$

$$G_{\text{cp}} \leq R \quad 0,123 \text{ МПа} < 0,124 \text{ МПа}$$

Умова виконується, недонапруження складає 0,8%, остаточно приймаємо ширину стрічкового фундаменту під зовнішню стіну рівною 1,5 м та висотою 0,3 м.

2.1.4 Проектування стрічкового фундаменту під внутрішню стіну

Знайдемо орієнтовну ширину підшви стрічкового фундаменту за формулою:

$$b = \frac{N^H}{R_0 - \gamma_f \cdot \beta \cdot d_1} \text{ м}$$

де N^H – сумарне нормативне навантаження;

$\gamma_f \cdot \beta = 2 \text{ т/м}^3$ – коефіцієнт, що враховує різницю між питомою вагою ґрунту та матеріалом фундаменту:

$$b = \frac{18,769}{21 - 2 \cdot 2,2 \cdot 0} = \frac{18,769}{16,6} = 1,13 \text{ м}$$

Приймаємо стрічку фундаменту розміром 1800 мм на 300 мм. [3,5,13,21].

Розрахунковий опір ґрунту основи під підшвою фундаменту[27]:

$$R = 0,127 \text{ МПа}$$

Згідно будівельних норм, перевіряємо забезпеченість вимоги:

$$G_{cp} \leq R$$

де G_{cp} – середній фактичний тиск під фундаментною плитою:

$$G_{cp} = \frac{N_p + N_\phi + N_{кп}}{b \cdot l}$$

де N_p – сумарне розрахункове навантаження;

N_ϕ – вага 1 м фундаменту:

$$N_\phi = b \cdot l \cdot h \cdot \gamma_6 = 1,8 \cdot 1,0 \cdot 0,3 \cdot 2,5 = 1,35 \text{ т}$$

$N_{кп}$ – вага конструкції підлоги, яка лежить на кромці фундаменту:

$$N_{кп} = (A_\phi - A_{ст}) \cdot \gamma_{cf} \cdot h_{cf} = (1,8 - 0,4) \cdot 2,2 \cdot 0,3 = 0,924 \text{ т}$$

$$G_{cp} = \frac{20,94 + 1,35 + 0,924}{1,8 \cdot 1,0} = \frac{23,214}{1,8} = 12,6 \frac{\text{т}}{\text{м}^2} = 0,126 \text{ МПа}$$

$$G_{cp} \leq R \quad 0,126 \text{ МПа} < 0,127 \text{ МПа}$$

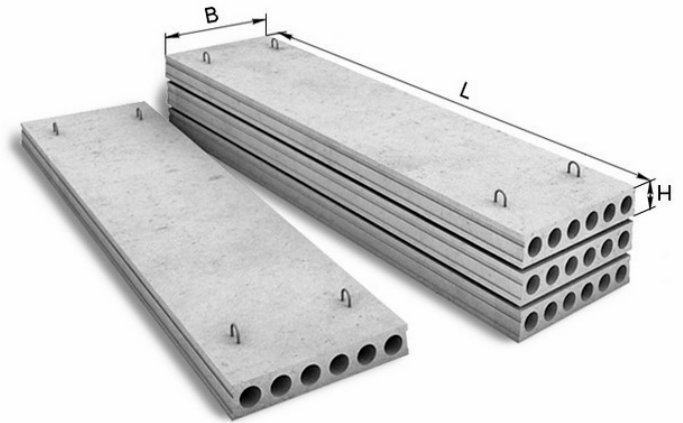
Умова виконується, недонапруження складає 0,8%, остаточно приймаємо ширину стрічкового фундаменту під внутрішню стіну рівною 1,8 м та висотою 0,3 м.

2.2. Розрахунок та конструювання багатопустотної панелі

Необхідно розрахувати та сконструювати збірну залізобетонну конструкцію міжповерхового перекриття будівлі. [1,5,16,17,29].

Вихідні дані для проектування:

1. Плита перекриття (П1 51-12-8.)
2. Довжина $L=6000$ мм.
3. Ширина $B=1500$ мм.
4. Товщина $\delta=220$ мм.
5. Тип підлоги - № 3
6. Клас ненапруженої арматури – A400С, A240С, B500/
7. Клас ненапруженої арматури – A600.
8. Спосіб напруження – електротермічний.



$$\text{Розрахунковий проліт плити: } l_0 = l - \frac{2}{3} \cdot A,$$

де $A = 12$ см – обпирання на стіну,

Плити вкладаються на раніше підготовлений шар цементно-піщаного розчину M100, що має товщину 30 мм. Шви між товщинами ретельно замонолічують на всю висоту шва розчином M100. Для перешкодження роздавлювання кінців плит від вище лежачої стіни, а також для покращення тепло- і звукоізоляційних якостей, отвори на кінцях плит закладають легким бетоном. Кріплення плит к зовнішнім стінам і між собою здійснюється сваркою з'єднувальних сталевих стержнів з монтажними петлями настилу.

2.2.1. Збір навантажень та визначення зусиль

Збір постійного навантаженняві власної ваги плити перекриття та шарів конструкції підлоги на 1 м^2 виконується у табличній формі (таблиця 2.3.) [1,5,16,17,29].

№	Склад навантаження і розрахунок їх характеристичних значень	Експлуатаційне розрахункове навантаження, що дорівнює характеристичному (нормативному) навантаженню g_e , Н/м ²	Коефіцієнт надійності за граничним навантаженням γ_{fm}	Граничне розрахункове навантаження g_m , Н/м ²
Постійне навантаження (від конструкції підлоги та власної ваги плити)				
1.	Власна вага плити	2750	1,1	3030
2.	Ц/п розчин	600	1,3	780
3.	2 шари гідроізоляції	80	1,3	104
4.	Ц/п розчин	800	1,3	1040
5.	Керамічна плитка	140	1,3	180
		$g_e=4370$		$g_m=5120$

Плиту перекриття розраховують як однопролітну, шарнірно оперту балку навантажену рівномірно розподіленим навантаженням.

$$b_n = 1,5 \text{ м}; \gamma_u = 0,95 \text{ м};$$

Визначаємо граничне розрахункове значення рівномірно розподіленого тимчасового навантаження на плиту перекриття;

$$p_T = p_e \cdot \gamma_{fm} = 1,8 \text{ кПа.}$$

$p_e = 1,5 \text{ кПа}$ – експлуатаційне розрахункове значення рівномірно розподіленого навантаження

γ_{fm} - коефіцієнт надійності за навантаженням для рівномірно розподілених навантажень;

b_n – ширина плити 1.5м;

Квазіпостійне (тривале) розрахункове значення рівномірно розподіленого тимчасового навантаження на плиту перекриття; $p_{el} = 0.35 \text{ кПа}$

Навантаження на плиту перекриття;

1. Експлуатаційне розрахункове лінійне навантаження:

$$q_e = (g_e + p_e) \cdot b_n \cdot \gamma_u = (4.37 + 1.5) \cdot 1.5 \cdot 0.95 = 6.69 \text{ кН/м}$$

Для розрахунку за тріщиностійкістю і прогинами розраховуються згинальні моменти:

$$V = \frac{q \cdot l_n}{2} = \frac{6.69 \cdot 5}{2} = 16.725 \text{ кН} ;$$

$$M_e = \frac{q \cdot l_n^2}{8} = \frac{6.69 \cdot 5^2}{8} = 20.9 \text{ кН} \cdot \text{м};$$

M_e – від повного експлуатаційного розрахункового лінійного навантаження:

2. Експлуатаційне розрахункове постійне навантаження і квазіпостійне розрахункове значення рівномірно розподіленого тимчасового навантаження на плиту перекриття:

$$q_{el} = (g_e + p_p) \cdot b_n \cdot \gamma_u = (4.37 + 0.35) \cdot 1.5 \cdot 0.95 = 5.38 \text{ кН}$$

$$p_{el} = 0.35 \text{ кПа}$$

$$V = \frac{q \cdot l_n}{2} = \frac{5.38 \cdot 5}{2} = 13.45 \text{ кН} ;$$

$$M_{el} = \frac{q \cdot l_n^2}{8} = \frac{5.38 \cdot 5^2}{8} = 16.81 \text{ кН} \cdot \text{м};$$

M_{el} – від експлуатаційного розрахункового постійного навантаження і квазіпостійного розрахункового рівномірно розподіленого тимчасового навантаження.

3. Повне граничне розрахункове лінійне навантаження

$$q = (g_m + p_m) \cdot b_n \cdot \gamma_u = (5.1 + 1.8) \cdot 1.5 \cdot 0.95 = 7.86 \text{ кН}$$

$$p_m = 1.8 \text{ кПа}$$

Визначаємо згинальні моменти та поперечну силу від повного граничного розрахункового лінійного навантаження:

$$V = \frac{q \cdot l_n}{2} = \frac{7.86 \cdot 5}{2} = 19.65 \text{ кН} ;$$

$$M = \frac{q \cdot l_n^2}{8} = \frac{7.86 \cdot 5^2}{8} = 24.56 \text{ кН} \cdot \text{м};$$

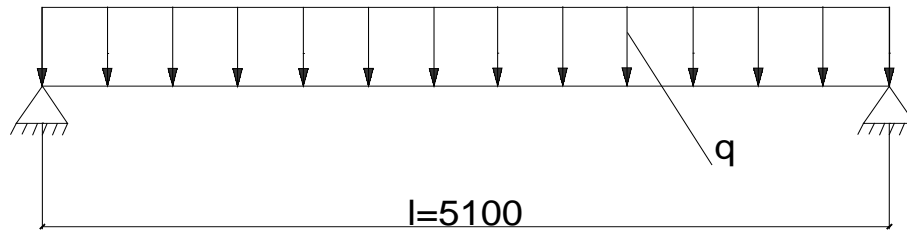


Рис. 2.6. Розрахункова схема плити перекриття

2.2.2 Вибір розміру перерізу плити.

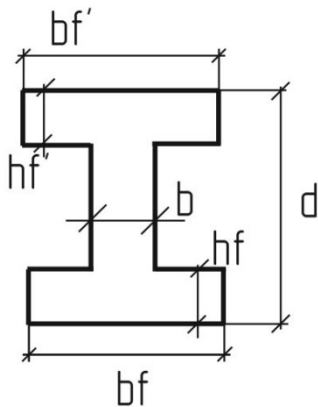
Висота плити перекриття визначається за формулою [1,5,16,17,29]:

$$h_u = \frac{1}{300} \cdot l_o = \frac{1}{300} \cdot 6 = 0,2 \text{ м};$$

Висота плити $h_u = 0,22 \text{ м}$;

Поперечний переріз плити порівнюємо к еквівалентному двотавровому .

Визначаємо робочу висоту перерізу



$d = h_{пл} - a = 220 - 20 = 200 \text{ мм}$; d - робоча висота перерізу

a - захисний шар;

Діаметр порожнин складає 159 мм;

$b_f' = b_{пл} - 3 = 117 \text{ мм}$; - ширина верхньої полицки

$b_f = b_{пл} - 1 = 119 \text{ мм}$; - ширина нижньої полицки

n - кількість пустот

2.2.3. Визначення згинальних моментів [1,5,16,17,29].

$$h_f' = h_f = 0,5(h_{пл} - 0,9d_{отв}) = 0,5(0,22 - 0,9 \cdot 0,159) = 0,0384 \text{ м};$$

h_f' - розрахункова довжина полицок

$$b = b_f' - 0,9 \cdot d_{отв} \cdot n = 1,17 - 0,9 \cdot 0,159 \cdot 6 = 0,311 \text{ м};$$

b - розрахункова товщина полицок;

Максимальний момент який може сприйняти даний переріз знаходиться за наступною формулою:

$$M \leq f_{cd} \cdot y_{b2} \cdot b_f' \cdot h_f' \cdot (h_o - 0,5 \cdot h_f')$$

$$M \leq 11500 \cdot 0,9 \cdot 1,17 \cdot 0,0384 \cdot (0,2 - 0,5 \cdot 0,0384) = 84,157 \text{ кН} \cdot \text{м};$$

24.56 кН·м ≤ 84,157 кН·м – умова виконується, з цього висновок, що нейтральна вісь проходить в полці. Тому ведемо розрахунок прямокутного перерізу розмірами 1,17х0,2м.

Необхідно розрахувати переріз арматури. Для цього виразимо коефіцієнт спрощення a_m з формули :

$$M = A_o \cdot f_{cd} \cdot \gamma_{cd} \cdot b \cdot d_o^2;$$

$$A_o = \frac{M}{f_{cd} \cdot \gamma_{cd} \cdot b_f' \cdot d_o^2} = \frac{24,56}{11500 \cdot 0,9 \cdot 1,17 \cdot 0,2^2} = 0,05;$$

Необхідно перевірити умову; $\zeta \leq \zeta_R$ для цього визначаємо граничне значення відносної стиснутої зони бетону

$$\zeta_R = \frac{\omega}{1 + \frac{\sigma_{sr}}{\sigma_{scu}} \left(1 - \frac{\omega}{1,1}\right)} = \frac{0,768}{1 + \frac{363,64}{500} \left(1 - \frac{0,768}{1,1}\right)} = 0,62;$$

ω - характеристика деформативних властивостей бетону;

$$\omega = a - 0,008 \cdot f_{cd} = 0,86 - 0,008 \cdot 11,5 = 0,768$$

$a=0,86$ - коефіцієнт, що залежить від виду бетону. Для важкого бетону 0,86.

$$\sigma_{ск} = f_{yd} = \frac{f_{yk}}{\gamma_s} = \frac{400}{1,1} = 363,6 \text{ мПа}$$

$\sigma_{ск}$ - напруження в розтягнутій арматурі;

σ_{cu} -500мПа. – граничне значення в стиснутій арматурі приймається в залежності від коефіцієнта γ_{c2} . При $\gamma_{c2} < 1$ $\sigma_{cu} = 500$ мПа.

Необхідно перевірити умову $A_o \leq A_R$:

$$A_R = \zeta_R \cdot (1 - 0,5 \cdot \zeta_R) = 0,62 \cdot (1 - 0,5 \cdot 0,62) = 0,42 ;$$

A_R - граничне значення коефіцієнту A_o ; $\zeta \leq \zeta_R$ необхідно виконати умову

Визначаємо коефіцієнт ζ : $\zeta = 1 - \sqrt{1 - 2 \cdot A_o} = 1 - \sqrt{1 - 2 \cdot 0,06} = 0,06;$

0,05 < 0,62 – умова виконується.

Знаходимо необхідну A_o площу поперечного перерізу арматури:

$$A_s = \frac{f_{cd} \cdot \gamma_{c2} \cdot b_f' \cdot \zeta}{f_{yd}} = \frac{11,5 \cdot 0,9 \cdot 1,17 \cdot 0,2 \cdot 0,195}{363,64} = 0,00043 \text{ м}^2$$

Приймаємо арматуру 5 шт. А400С ϕ 16мм.с $A_{sf} = 10,05 \cdot 10^{-4} \text{ м}^2$

2.2.4 Розрахунок міцності плити по перерізу нормальному до поздовжньої осі [1,5,16,17,29].

Перевіряємо необхідність розстановки поперечної арматури.

Міцність за похилими перерізами має вигляд:

$$V \leq Q_c + Q_{sw};$$

Q_c - поперечна сила, що сприймається бетоном;

$$Q_c = \frac{\varphi_{b2} \cdot (1 + \varphi_f + \varphi_n) \cdot f_{cd} \cdot \gamma_{c2} \cdot d \cdot b}{c} = \frac{2 \cdot (1 + 0,372 + 0) \cdot 11,5 \cdot 0,9 \cdot 0,2 \cdot 0,311}{0,160} = 11,03 \text{ кН}$$

$\varphi_{b2}=2$ – коефіцієнт для важкого бетону

$\varphi_f=0,372$ - коефіцієнт враховуючий вплив звису стиснутих полицок.

$$\varphi_f = (n-1) \frac{0,75 \cdot (b'_f - b) \cdot h'_f}{b \cdot d} = (6+1) \cdot \frac{0,75 \cdot (0,426 - 0,311) \cdot 0,0384}{0,311 \cdot 0,2} = 0,372 \leq 0,5$$

$$b'_f = 0,311 + 3 \cdot 0,0384 = 0,426 \text{ м};$$

n - кількість пустот;

$\varphi_n = 0$ - коефіцієнт враховуючий вплив зусилля обтиску;

c - довжина проекції найбільш небезпечного перерізу на поздовжню вісь;

$$c = \frac{\varphi_{b2} \cdot (1 + \varphi_f + \varphi_n) \cdot f_{cd} \cdot d \cdot b \cdot \gamma_{c2}}{0,5 \cdot V} = 0,160 \text{ м};$$

Необхідно, щоб виконувалась умова: $c \leq 2d = 2 \times 0,2 = 0,4 \text{ м}$

Умова виконується тому приймаємо $c = 0,160 \text{ м}$:

$Q_{sw} = 0,5Q = 9,825 \text{ кН}$ – поперечна сила, що сприймається хомутами;

$$V = 22 \text{ кН} \leq Q_c + Q_{sw} = 9,825 + 11,03 = 20,845 \text{ кН};$$

Поперечна сила, що сприймається бетоном вища ніж поперечна сила заданого навантаження на плиту. З цього слідує, що поперечна арматура за розрахунком не потребується. Встановлюємо арматуру, за конструктивними вимогами. Приймаємо арматуру А240С $\phi 10$.

2.2.5 Розрахунок по утворенню тріщин [1,5,16,17,29].

Момент утворення тріщин визначається за формулою: $M_e \leq M_{cr}$;

$$M_{cr} = f_{ctk0,05} \cdot W_{pl} = 2,1 \cdot 1000 \cdot 15 \cdot 10^{-3} = 31,5 \text{ кН} \cdot \text{м}$$

$$W_{pl} = \gamma \cdot W_{red} = 1.5 \cdot 0.01 = 15 \cdot 10^{-3} \text{ м}^3$$

W_{pl} - пружно-пластичний момент опору

$\gamma=1,5$ – коефіцієнт, який враховує вплив недружніх деформацій бетону в перерізі з тріщиною;

$$W_{red} = \frac{I_{red}}{y_o} = \frac{0,006}{0.42} = 0.01 \text{ м}^3$$

W_{red} - приведений переріз;

I_{red} - момент інерції приведенного перерізу;

$y_o = \frac{S_{red}}{A_{red}}$ – відстань від нижньої грані до центру тяжіння приведенного перерізу;

$$y_o = \frac{b'_f \cdot h'_f \cdot (h_n - \frac{h'_f}{2}) + (h_n - 2 \cdot h'_f) \cdot b \cdot \frac{h_n}{2} + \frac{b_f \cdot h_f^2}{2} + \alpha \cdot A_{s\phi} \cdot a}{b'_f \cdot h'_f + (h_n - 2 \cdot h'_f) \cdot b + b_f \cdot h_f + \alpha \cdot A_{s\phi}}$$

$$y_o = \frac{1.17 \cdot 0.0384(0.22 - \frac{0.0384}{2}) + (0.22 - 2 \cdot 0.0384) \cdot 0.311 \cdot \frac{0.22}{2} + \frac{1.19 \cdot 0.0384^2}{2} + 7.78 \cdot 10,05 \cdot 10^{-4} \cdot 0,02}{1.17 \cdot 0.0384 + (0.22 - 2 \cdot 0.0384) \cdot 0.311 + 1.19 \cdot 0,0384 + 7,78 \cdot 10,05 \cdot 10^{-4}} =$$

$$= \frac{0,009 + 0,005 + 0,0008 + 0,00015}{0,044 + 0,046 + 0,0456 + 0,007} = 0,42$$

$A_{s\phi} = 10,18 \cdot 10^{-4}$ - площа поперечного перерізу арматури;

$$\alpha = \frac{210000}{27000} = 7.78 - \text{коефіцієнт приведення.}$$

a- 0.02 товщина захисного шару.

$$I_{red} = \frac{b'_f \cdot h_f'^3}{12} + (h_n - \frac{h'_f}{2} - y_o)^2 \cdot b'_f \cdot h'_f + \frac{(h_n - 2 \cdot h'_f)^3 \cdot b}{12} + (h_n - 2 \cdot h'_f) \cdot b \cdot (\frac{h_n}{2} - y_o)^2 + b_f \cdot h_f' \cdot (\frac{h_f}{2} - y_o)^2 + \frac{b_f \cdot h_f^3}{12}$$

$$I_{red} = 0.000005 + 0.000039 + 0.00007 + 0.004 + 0.0019 + 0.000001 = 0.006$$

$$W_{red} = \frac{I_{red}}{y_o} = \frac{0,006}{0.42} = 0.01 \text{ м}^3$$

$$W_{pl} = \gamma \cdot W_{red} = 1.5 \cdot 0.01 = 0.015 \text{ м}^3$$

$$M_e \leq M_{cr,c}$$

24,56 ≤ 31,5 умова виконується, тріщин в розтягнутій зоні немає, тому розрахунок на розкриття тріщин не потрібен.

2.2.6 Розрахунок прогинів плити перекриття[1,5,16,17,29].

Повний прогин елемента для перерізу з тріщиною визначається за формулою:

$$f_{\text{tot}} = f_1 + f_2 + f_3;$$

f_1 - прогин від нетривалої дії повного експлуатаційного розрахункового лінійного тимчасового навантаження.

f_2 -прогин від нетривалої дії експлуатаційного розрахункового постійного навантаження і квазіпостійного розрахункового значення розподіленого тимчасового навантаження;

f_3 - прогин від тривалої дії експлуатаційного розрахункового постійного навантаження і квазіпостійного розрахункового значення рівномірно розподіленого тимчасового навантаження.

Значення прогину визначається за формулою: $f = S \cdot l_0^2 \cdot \frac{1}{r}$;

l_0 - розрахункова довжина плити;

$S=5/48$ – коефіцієнт для однопролітної балки завантаженої рівномірним навантаженням.

$\frac{1}{r}$ - кривизна елемента;

$$\frac{1}{r} = \frac{M}{d \cdot Z_1} \cdot \left[\frac{\psi_s}{E_s \cdot A_{s\phi}} + \frac{\psi_c}{(\zeta + \varphi_f) \cdot E_{ck} \cdot b \cdot d \cdot \rho} \right];$$

d – робоча висота перерізу;

Z_1 – плече внутрішньої пари сил;

ψ_c, ψ_s - коефіцієнти, що враховують відповідно роботу розтягнутої зони бетону на ділянці з тріщиною, і нерівномірність розподілення деформацій крайнього стиснутого волокна ділянці з тріщиною.

$$\psi_s = 1,25 - \varphi_{ls} \cdot \varphi_m \leq 1.0 \quad \psi_c = 0.9$$

$\psi_s = 0,15$, $\varphi_{ls} = 1.1$ (коефіцієнт на вплив довготривалого навантаження);

$$\varphi_m = \frac{f_{ctk0.05} \cdot W_{pl}}{M_e} \leq 1$$

M_e - момент від повного нормативного навантаження.

W_{pl} -пружно-пластичний момент опору.

1) визначаємо f_1 :

$$\varphi_m = \frac{f_{ctk0.05} \cdot W_{pl}}{M_e} = \frac{2100 \cdot 15 \cdot 10^{-3}}{24,56} = 1,28$$

$$\psi_s = 1,25 - \varphi_{ls} \cdot \varphi_m \leq 1,0 = 1,25 - 1,1 \cdot 1,28 = -0,158 \leq 1 \quad \varphi_{ls} = 1,1 \quad \text{для нетривалої дії}$$

навантаження

$$\frac{1}{r} = \frac{24,56}{0,2 \cdot 0,152} \cdot \left[\frac{0,158}{21 \cdot 10^4 \cdot 1000 \cdot 10,05 \cdot 10^4} + \frac{0,5}{0,152 \cdot 0,15 \cdot 36 \cdot 10^3 \cdot 1000 \cdot 1,17 \cdot 0,2} \right] = 2,6 \cdot 10^{-3}$$

$$F_1 = \frac{5}{48} \cdot 5^2 \cdot 2,6 \cdot 10^{-3} = 0,0067i$$

2) визначаємо f_2 :

$$\varphi_m = \frac{f_{ctk0.05} \cdot W_{pl}}{M_e} = \frac{2100 \cdot 15 \cdot 10^{-3}}{20,9} = 1,5$$

$$\psi_s = 1,25 - \varphi_{ls} \cdot \varphi_m \leq 1,0 = 1,25 - 1,1 \cdot 1,5 = -0,4 \leq 1 \quad \varphi_{ls} = 1,1 \quad \text{для нетривалої дії}$$

навантаження:

$$\frac{1}{r} = \frac{20,9}{0,2 \cdot 0,152} \cdot \left[\frac{0,4}{21 \cdot 10^4 \cdot 1000 \cdot 10,05 \cdot 10^4} + \frac{0,5}{0,152 \cdot 0,15 \cdot 36 \cdot 10^3 \cdot 1000 \cdot 1,17 \cdot 0,2} \right] = 1,7 \cdot 10^{-3}$$

$$F_2 = \frac{5}{48} \cdot 5^2 \cdot 1,7 \cdot 10^{-3} = 0,0044m$$

3) визначаємо f_3 :

$$\varphi_m = \frac{f_{ctk0.05} \cdot W_{pl}}{M_e} = \frac{2100 \cdot 15 \cdot 10^{-3}}{20,9} = 1,5$$

$$\psi_s = 1,25 - \varphi_{ls} \cdot \varphi_m \leq 1,0 = 1,25 - 0,8 \cdot 1,5 = 0,05 \leq 1, \quad \varphi_{ls} = 0,8 \quad \text{для тривалої дії}$$

навантаження:

$$\frac{1}{r} = \frac{20,9}{0,2 \cdot 0,152} \cdot \left[\frac{0,05}{21 \cdot 10^4 \cdot 1000 \cdot 10,05 \cdot 10^4} + \frac{0,5}{0,152 \cdot 0,15 \cdot 36 \cdot 10^3 \cdot 1000 \cdot 1,17 \cdot 0,2} \right] = 1,78 \cdot 10^{-3}$$

$$F_3 = \frac{5}{48} \cdot 5^2 \cdot 1,78 \cdot 10^{-3} = 0,0046 \text{ м}$$

$$F_{\text{tot}} = 0,0067 - 0,0044 + 0,0046 = 0,0069 \text{ м} < 0,3 \text{ м}$$

Умова виконується. З цього виходить, що прийнятий переріз і армування вдовольняє вимоги розрахунку по 1 та 2м групам граничного стану.

2.2.7 Розрахунок плити на монтажне навантаження [1,5,16,17,29].

Визначаємо розрахункове навантаження від власної ваги

$$q = K_d \cdot \gamma_f \cdot g \cdot b_f = 1,4 \cdot 1,1 \cdot 1825 \cdot 1,19 = 3344,5 \frac{\text{Н}}{\text{м}}$$

g - власна вага плити Н/м²

b_f - конструктивна ширина плити

K_d - коефіцієнт динамічності (1.4)

Визначаємо зусилля на 1 петлю:

$$N = \frac{q \cdot l}{2} = \frac{3344,5 \frac{\text{Н}}{\text{м}} \cdot 5 \text{ м}}{2} = 8361,2 \text{ кН}$$

Визначаємо площу перерізу арматури петлі;

$$A_s = \frac{8361,2 \text{ кН}}{225 \cdot 10^6 \frac{\text{кН}}{\text{см}^2}} = 0,37 \cdot 10^{-4} \text{ см}^2.$$

Приймаємо конструктивно стержні арматури класу А240С ϕ 10мм с фактичною площею $A_{s\phi} = 0,810^{-4} \text{ см}^2$.

РОЗДІЛ 3 ОРГАНІЗАЦІЯ ТА ТЕХНОЛОГІЯ БУДІВНИЦТВА

3.1 Технологія виконання робіт з підвищеною небезпекою

3.1.1 Роботи на висоті та роботи що виконуються в котловані [10,11,14,15,31,37]

В даному проекті до робіт з підвищеною небезпекою відносяться: ручна доробка ґрунту, улаштування ущільнених самохідними котками підстилаючих шарів: щебених, влаштування монолітного фундаменту, зведення монолітних колон, вкладання перемичок, мурування зовнішніх і внутрішніх стін, оштукатурення стін і перегородок, монтаж стінових панелей, опорядження фасаду, клейове фарбування стін .

При ремонті, монтажу і демонтажу ряд робіт мають виконуватися на висоті. До робіт на висоті відносяться роботи, при яких працюючий знаходиться на висоті 1,0 м від рівня підлоги, землі, настилу, площадки, перекриття та ін.

Такі роботи проводяться з риштувань. Риштування бувають дерев'яними, не інвентарними, висотою не більше 3,5 м, виготовлені з обов'язковим врізанням конструктивних елементів (бруски, дошки) і огорожені на висоті 1,0 м з трьох чи чотирьох боків інвентарними металевими чи дерев'яними регулюваннями по висоті; механізованими у вигляді телескопічних площадок і вишок, а також шарнірних мачт із огороженими площадками вгорі. Підмостки можуть бути збірно-розбірними, блоковими чи виготовленими цілими на заводі. Роботи на підмостках дозволяються тільки при повному їх встановленні і прийомі керівником за актом.

Найбільш надійні металеві рознімні підмостки. Риштування повинні використовуватися, як правило, інвентарні, виготовлені за типовими проектами.

Неінвентарні риштування висотою більше 4,0 м повинні споруджуватися за затвердженим проектом. Усі основні елементи риштувань розраховуються на міцність, а риштування в цілому - на стійкість.

Для кам'яного мурування приймається рівномірно розподілене навантаження 25 МПа, для штукатурних робіт - 20 МПа. Крім того, необхідно перевіряти усі горизонтальні елементи зосередженим вантажем в 13 МПа.

Монтаж і демонтаж риштувань зобов'язані виконувати спеціально навчені

робітники, що допущені до робіт на висоті і забезпечені запобіжними поясами.

Підмостки повинні мати перила (огорожу) заввишки не менше 1,0 м і бортик висотою не менше 0,15 м. Мінімальна ширина драбини - 0,7 м, а якщо по ній можливо перенесення вантажів - 1,0 м, крок сходинок повинен бути не менше 0,2 м, а ширина - не менше 0,12 м. Стояки огороження встановлюються через 2,0 м один від одного. Огороження перил повинні складатися з трьох елементів: верхній зачищений закріплюється з внутрішнього боку (цей елемент попередньо випробовується на зосереджене навантаження 70 кг); нижній - бортова дошка завширшки не менше 0,15 м; середній - проміжні бруски.

При проведенні різних робіт на висоті потрібно використовувати пересувні драбини, які повинні бути легкими, міцними, зручними і, головне безпечними. Виготовляють пересувні драбини з сосни, а для сходинок використовуються дуб, клен та інші міцні породи. Переносні драбини забезпечуються башмаками, які виключають можливість ковзання по підлозі.

Для безпеки праці загальна довжина дерев'яної драбини у всіх випадках не повинна перевищувати 3,0 м, а розсувних драбин - 5,0 м. Загальна висота (довжина) прикладної драбини вибирається такою, щоб працюючому була забезпечена можливість працювати стоячи на сходах, які знаходяться на відстані не менше 1,0 м від верхнього кінця драбини. На верхніх кінцях драбини закріплюються міцні металеві гачки, які служать для кріплення драбини; для попередження ковзання нижні кінці драбини мають наконечники. При порівняно м'яких підлогах (дерев'яних) наконечники виготовляють металевими у вигляді стрижня.

При твердих підлогах (метал, бетон) стрижні виготовляють у вигляді металевих башмаків, в які вставляються спеціальні пластини з гуми зі впадинами, що дають можливість гумі прикріплюватися до підлоги.

Для запобігання захоплення одягу робітника обертаючими частинами в верхній частині драбини повинна бути сітка, яка розміщена на 0,5 м від її поверхні. Нахил драбини не повинен перевищувати 45 при розміщенні площадки, до якої веде драбина на висоті до 0,5 м: при висоті понад 1,5 м не дозволяється робити нахил

більше 50'. Якщо обладнати огорожу неможливо, застосовують запобіжні пояси, які не підлягають дії кислот, лугів та інших речовин. Запобіжні пояси через кожні 6 місяців випробовують на механічну міцність статичним навантаженням: до карабіна підвішують на 5...6 хвилин вантаж масою 300 кг (після виготовлення): при періодичних випробовуваннях - вантаж масою 225 кг. Після випробовувань на поясі та його деталях не повинно бути ознак ушкоджень. Такому ж випробовуванню підлягають кільця пояса. Працювати на драбинах та підмостках на висоті 1,5 м і більше дозволяється лише з запобіжним поясом.

Роботи на неогороджених поверхнях можуть проводити тільки спеціально обізнані робітники - верхолази з застосуванням запобіжних поясів, надійно закріплених на конструкціях. Верхолазними роботами вважаються всі роботи, які виконуються на висоті більше 5,0 м від поверхні ґрунту, настилу або перекриття, над якими проводять роботи з тимчасових монтажних пристосувань або безпосередньо з елементів конструкцій, обладнання, машин або механізмів при їх установці, монтажі, експлуатації та ремонті. При цьому основним засобом запобігання падінню робітників з висоти під час роботи і переміщення є запобіжний пояс.

В пожежо- та вибухонебезпечних місцях застосовують пояси, всі деталі яких виготовляють із матеріалів, які не іскрять. Запобіжний пояс повинен мати номер, відбиток ОТК заводу-виготовлювача та паспорт.

До верхолазних робіт допускаються особи не молодші 18 років, які пройшли медичний огляд, обізнані з правилами техніки безпеки і мають відповідні посвідчення. Інструменти у працюючих на висоті зберігаються в спеціальній сумці, щоб виключити їх падіння униз. Подавати інструмент, а також спускати його слід у сумках чи ящиках з кришками за допомогою міцної мотузки з відтяжкою. Кінець відтяжки повинен знаходитися у руках в робітника, який стоїть внизу. Забороняється скидати деталі й інструменти з висота.

Рідше монтажні роботи проводять із підвісною системою колісок. За конструкцією будівельні коліски для виконання фасадних робіт бувають жорсткими, які навішуються на верхню частину будівлі, що будується чи

надбудовується; підвісними на одну людину, які підвішуються на одному сталевому тросі, чи на двох людей, які підвішуються на двох сталевих тросах. Сталеві канати, на яких підвішують колиску, повинні мати не менше ніж 9-кратний запас міцності кожний. Після підвішування коліски в нижньому положенні протягом 10 хв. її піддають статичному випробуванню навантаженням не менше 5% понад розрахункове, а потім - динамічному випробуванню вантажем на 10% більше нормального. Підіймають і опускають коліски лебідкою під безпосереднім керівництвом виробника робіт чи майстра.

Категорично забороняється знаходитися під колісками, а також під підвішеним вантажем, який підіймається вантажопідійомними пристроями. Коліски повинні мати щільний настил і поручні висотою 1,0 м, обшиті сітками чи дошками. Робітники, які знаходяться в колісках, забезпечуються запобіжними поясами. Ці пояси виготовляють з брезенту чи шкіри шириною 0,08...0,1 м. На поясі є два кільця, до яких кріпиться запобіжна мотузка чи ланцюг, що прив'язується до міцних частин конструкції. Щоб уникнути різкого поштовху у випадку падіння, ланцюг чи мотузка мають бути довжиною не більше 8,0 м.

Піднімання і опускання працюючих на підвісних риштуваннях і колісках слід здійснювати по монтажних навісних драбинах.

Забороняється підніматися і опускатися по конструкціях, канатах, а також користуватися для цієї мети вантажопідійомними механізмами.

Для переходу монтажників від однієї конструкції до іншої слід застосовувати перехідні містки і трапи з огороженими перилами висотою не менше 1,0 м.

Керівники робіт - інженери, технічні працівники управлінь, ділянок і бригадири зобов'язані слідкувати за тим, щоб усі працюючі на висоті користувалися виданими їм запобіжними індивідуальними захисними пристосуваннями і обов'язково кріпилися ланцюгом тільки за вказані елементи конструкції чи спеціально натягнуті для цього сталеві канати.

Такелажні роботи, як правило, мають виконуватися в денний час. На їх виконання у нічний час повинен бути одержаний письмовий дозвіл головного

інженера і забезпечено достатнє освітлення.

Основною причиною травматизму при розробці траншей і котлованів є обрушення ґрунтових мас. Воно відбувається внаслідок відсутності чи недостатньої міцності кріплення ґрунту при улаштуванні котлованів і траншей з вертикальними стінками, наявності нестійких схилів, а також неправильного розбирання кріплення. Обрушення може відбуватися і після закінчення земляних робіт (при улаштуванні фундаментів, укладанні труб і т. ін).

У зимовий час обрушення може відбуватися при розробці мерзлих ґрунтів.

При тривалих морозах ґрунти робляться досить міцними і можуть утримуватися у вертикальних стінках. Проте через зміни температури і відлиги їх міцність порушується, з'являються тріщини, унаслідок чого незакріплені вертикальні стінки і круті схили обрушуються.

Земляні роботи повинні проводитися тільки при наявності індивідуальних проектів виробництва робіт і під обов'язковим безперервним наглядом технічного персоналу. При наявності в зоні земляних робіт підземних комунікацій роботи треба проводити з особливою обережністю, під надглядом виробника робіт чи майстра, а також робітників електрогосподарства, якщо у безпосередній близькості знаходиться кабель під напругою. При цьому слід використовувати такі механізми й інструменти, які не можуть пошкодити прокладені комунікації.

Під час проведення земляних робіт можливі випадки виникнення у котлованах і траншеях шкідливих газів. У цьому разі роботи негайно припиняють, а працівники уходять у небезпечне місце.

Рити котловани і траншеї з вертикальними стінками без кріплення можна тільки в ґрунтах з непорушеною структурою природної вологості при відсутності ґрунтових вод і розміщених поблизу підземних споруд. За цих умов глибина виїмок без кріплення не повинна перевищувати: 1 м - у піщаних і гравійних ґрунтах; 1,25 м - у супісках; 1,5 м - у суглинках, глинах, сухих лесоподібних ґрунтах. За всіх інших умов траншеї і котловани потрібно розробляти чи із схилами, чи з вертикальними стінками, закріпленими на всю висоту.

Конструкція кріплень вертикальних стінок траншей і котлованів завглибшки до 3,0 м повинна бути інвентарною. Кріплення виконують за типовими проектами. Якщо немає інвентарного кріплення, використовують неінвентарне. Для цього застосовують дошки товщиною 40-50 мм і закладають-їх за вертикальні стояки у міру заглиблення щільно до ґрунту. Стояки кріплення встановлюють на відстані 1,5 м вздовж виїмки попарно і закріплюють горизонтальними розпірками, розпірки - на відстані не більше 1,0 м по вертикалі одна від одної.

Верхні дошки кріплення над брівками виїмок (бортові дошки) випускають не менше ніж на 0,015 м. Це роблять для того, щоб запобігти випадковому падінню у виїмку викиданого ґрунту, каменів та інших предметів. З кожного боку траншеї лишають очищену смугу завширшки не менше 0,5 м. Вона призначена для проходу працівників, а також для короткочасного розміщення викиданого ґрунту і укладення матеріалів для кріплення. Брівки котловану слід додержувати у чистоті. Зберігати матеріали на спусках, у котлованах і на робочих місцях забороняється.

Для спускання працівників у котловани і широкі траншеї встановлюють драбини шириною не менше 1,0 м з огороженнями. Спускати робітників по розпірках кріплень забороняється.

3.1.2 Виконання зварювальних, електрозварювальних і газорізальних робіт та роботи з ручним електроінструментом [10,11,31,37]

Повинні бути передбачені заходи, які забезпечують необхідну безпеку і попереджують травматизм від можливого ураження електричним струмом, шкідливої дії випромінювання дуги, бризг розплавленого металу, шлаку і ін.

Змінювати електроди в апаратах дугового зварювання можна тільки після знімання напруги.

Забороняється виконувати зварювальні роботи з приставних драбин. При виконанні роботи на висоті повинна застосовуватися драбина зі спеціально огороженою площадкою, де газозварювальник повинен працювати з запобіжним монтажним поясом.

При мінусових температурах газогенератори треба встановити в утеплених

будках. Відігрівати замерзлі ацетиленові генератори дозволяється тільки гарячою водою, яка не має слідів масла або парюю, генератори не можна відігрівати вогнем.

Під час перерви в роботі для підвішування погашених пальників необхідно використовувати стояки з крючком чи вилкою. При перегріванні пальника (різака) необхідно зупинити роботу, а пальник (різак) погасити і охолодити до повного охолодження. Для охолодження необхідно мати посуд з чистою холодною водою.

Виконувати роботи від одного генератора кількома пальниками, або різаками забороняється.

Забороняється залишати без нагляду заряджені балони і ацетиленові генератори при перервах у роботі, а по закінченню робіт генератори і балони забрати з монтажного майданчика в місця їх постійного зберігання.

Монтажній організації забезпечити всі зварювальні агрегати зворотними кабелями.

Забороняється проведення зварювальних і газорізальних робіт без прийняття заходів, що виключають виникнення пожежі.

Місця виконання зварювальних робіт, також розміщення зварювального обладнання і балонів з газами в радіусі не менше 10м повинні бути очищені від легкозаймистих і вибухонебезпечних матеріалів. Такою ж повинна бути відстань від місць зварювання до балонів.

Обладнання, яким користуються при зварюванні повинно відповідати вимогам діючих норм, застосовуватись тільки в справному стані і у відповідності з призначенням.

Проводи підключені до зварювальних машин і джерел живлення, а також зварювальні кабелі, шланги, рукави, які підведені до робочих місць, повинні бути надійно захищені від можливих механічних пошкоджень і впливу високої температури. Включення і виключення зварювальних установок, а також їх ремонт повинні виконувати електромонтери. Ця вимога виключається, якщо установки підключаються до спеціальних електрощитів (наприклад ШПТ-УЗ) за допомогою роз'ємів.

Зварювальні проводи повинні мати справну ізоляцію, з'єднання виконуватись спеціальними муфтами (МС, МСБ), або за допомогою наконечників закріплених болтами.

Балони з газами повинні бути захищені від поштовхів і ударів, захищені від дії прямих сонячних променів, іскор і бризг розплавленого металу. Переміщувати балони необхідно на спеціальних візках.

До зварювальних робіт допускаються особи не молодші 18 років, які пройшли медогляд, мають кваліфікаційні посвідчення. Особи зайняті на електрозварювальних роботах повинні мати кваліфікаційну групу по електробезпеці не нижче II-гої.

Металеві частини основного і допоміжного зварювального обладнання, а також зварювальні вироби повинні бути надійно заземлені до початку зварювальних робіт.

Джерела зварювального струму повинні бути захищені запобіжниками, або автоматичним вимикачем з боку мережі живлення.

В якості зворотного проводу чи його елементів можуть бути застосовані гнучкі кабелі, металеві шини, стелажі і зварювальні вироби, якщо їх переріз забезпечує безпечне (по умовах нагрівання) протікання зварювального струму. З'єднання між собою відрізків зворотного проводу повинно бути надійним і виконуватись за допомогою болтів, струбцин, зажимів. Забороняється використовувати в якості зворотного проводу контури заземлення чи занулення, металеві конструкції будівель і технологічне обладнання.

Зварювальні роботи на площадці виконуються в умовах небезпеки ураження електрострумом для цього зварювальники повинні використовувати цілі рукавиці, діелектричні калоші і килимки.

У разі виконання робіт у сирих місцях зварювальник повинен перебувати на настилі із сухих дощок, або на діелектричному килимі.

Для захисту від дотику з вологою, холодною землею і металом слід забезпечити зварювальників наколінниками і підлокітниками із вогнетривких матеріалів з еластичним прошарком.

При виконанні газополумєневих робіт забороняється дотикання балонів,

редукторів і газових рукавів із мастильними матеріалами, жирами, промасленою одежею і ганчірками, зварювальними проводами.

Не дозволяється сумісне транспортування кисневих балонів з горючими газами, за виключенням транспортування до робочого місця двох балонів на спеціальному візку.

Довжина газових рукавів не повинна бути більше 30м.

Роботи по електрозварюванню на відкритому повітрі в дощову погоду не дозволяються, або над робочим місцем повинно бути споруджено навіс чи палатку.

До початку електрозварювальних робіт потрібно перевірити справність зварювального апарата, звернути особливу увагу на відсутність напруги на його корпусі, наявності і правильності виконання заземлення зварювального апарата, кожуха рубильника, справність ізоляції зварювальних кабелів і електротримача, надійність та щільність з'єднання всіх контактів.

Для запобігання попадання на зварювальників бризг розплавленого металу користуватись тільки прокаленими і висушеними електродами.

Електрозварювальники, які працюють на висоті повинні мати пенали для електродів. Зварювальник повинен працювати у спецодязгу і з запобіжним монтажним поясом.

При прокладанні кабелів і при кожному їх переміщенні потрібно приймати заходи проти пошкодження ізоляції, а також доторкування до сталевих канатів, шлангів ацетиленового апарата, газополуменевої апаратури.

Не допускати попадання мастил на балони з киснем, не торкаючись їх забрудненими мастилом руками, так як це може привести до вибуху.

Всі роботи при яких можуть відлітати осколки, іскри чи бризки слюсар повинен виконувати в захисних окулярах.

При виконанні газополумєневих робіт необхідно дотримуватись наступних вимог:

- користуватись киснем і газом для різання тільки через редуктор;
- перед початком роботи відкривати спочатку вентиль кисню, а потім – вентиль,

пропан-бутонового балону, а після короткочасного продування рукава, запалити горючу суміш газів, після чого можна регулювати полум'я;

-після закінчення роботи гасіння пальника виконується наступним чином: спочатку виключається газ потім кисень;

-забороняється підігрівати метал пальником (різаком) використовувати лише горючий газ – без підключення кисню;

-різання починати на краю (листа, кутика, або полки);

-під час перерви в роботі полум'я різачка повинно бути погашено, а вентилі на ньому – щільно закрити і різак повинен бути підвішений на гачок;

-різання відкритим вогнем обладнання, які не очищені від хімічних добрив, або їх складових забороняється;

-закріплення газопідвідних рукавів на ніпелях різаків, а також в місцях нарощування рукавів необхідно виконувати зтягувальними хомутами;

-кінці газового шлангу на довжині 0,5м повинні бути покрашені в червоний колір;

-при вкладанні шлангів не допускається їх сплющування, зкручування, або перегинання. Забороняється використання замаслених шлангів;

-всі редуктори, регулятори і перехідні деталі, які застосовуються для зниження тиску пропан-бутанової суміші, повинні бути закрашені в червоний колір;

-перед початком роботи різальник зобов'язаний оглянути своє робоче місце (люльку) прибирати всі легкозагоряючі матеріали і лишні предмети;

-газорізальник повинен бути забезпечений запобіжним поясом, який не загоряється, спецодягом, спецвзуттям і засобами індивідуального захисту;

-ацетилен, що зайнявся гасити водою забороняється, його необхідно гасити вуглекислим вогнегасником, сухим піском, азбестовим покривалом. При займанні зниженого газу (пропан-бутан) необхідно відключити джерело постутвання газу (закрити вентилі балонів); поливати холодною водою балони з газом для запобігання підвищення тиску в них. Гасити пожежу вуглекислотним вогнегасником, сухим піском, сильним струменем води;

-газорізальнику забороняється переміщатися за робоче місце з запаленим пальником, або різаком;

-у випадку розриву, або загоряння шлангу необхідно негайно перегнути його біля горючого місця з боку балона, після чого погасити полум'я пальника, або різака і закрити вентилі балонів;

До самостійної роботи з електрифікованим інструментом допускають робітників не молодше 18 років, що пройшли медогляд, спеціальне навчання, отримали право на виконання робіт, мають відповідний розряд. Працюючі з електрифікованим ручним інструментом повинні мати не нижче першої кваліфікаційної групи по безпеці.

При роботі з електроінструментом необхідно застосовувати справні і перевірені індивідуальні засоби захисту (діелектричні рукавиці, калоші, килимки, ізолюючі підставки і т.п.), що мають клеймо з вказаною датою випробування, а при небезпеці засмічення чи пошкодження очей одягати захисні окуляри або прозорі захисні щитки.

При користуванні електроінструментом їх проводи чи кабелі повинні підвішуватися. Безпосередній дотик проводів і кабелів з металевими предметами, вологими і масляними поверхнями або предметами, що дотикаються до тросів, газовими кисневими шлангами, іншими кабелями не допускається. Електрокабель електроінструменту необхідно вкладати так, щоб він не перегинався, не перекручувався, щоб на ньому не утворювались петлі, щоб він не натягувався.

При роботі з електрошліфувальними машинками необхідно дотримуватись наступних правил: - ретельно перевіряти абразивний круг щоб впевнитися у відсутності тріщин;

-забороняється працювати абразивним кругом, що втратив правильну форму, не можна насаджувати круг на шпindel за допомогою ударних інструментів, гайки, які затискають круг дозволяється затягувати тільки ключем;

-забороняється працювати електрошліфмашинкою, якщо абразивний круг її не огорожений кожухом;

-при роботі з електрошліфмашинами необхідно користуватися захисними окулярами;

-якщо при запуску або в процесі роботи відчувається биття круга, то потрібно негайно зупинити електрошліфмашинку, вияснити причину ненормального обертання круга і виправити виявлену несправність.

При роботі з електрифікованим інструментом необхідно:

-пересвідчитись в відсутності замикання на корпус інструмента в справності його заземлюючого проводу;

-підключати його до мережі тільки за допомогою штепсельної вилки і розетки;

-забороняється залишати електроінструмент включеним без нагляду.

Експлуатація ручної електричної машини забороняється при виникненні хоча б однієї з наступних несправностей:

-пошкодження штепсельного з'єднання, кабелю чи його захисної трубки;

-пошкодження кришки щіткотримача;

-нечіткої роботи вимикача;

-іскріння щіток на колекторі, що супроводжуються появою кругового вогню на його поверхні;

-витікання мастил з редуктора (чи вентиляційних каналів);

-поява диму чи запаху, що характерні для палаючої ізоляції;

-поява підвищеного шуму, стуку, вібрації;

-злам, або поява тріщин в корпусі деталі, рукоятці, захисному огороженні.

При найменшому відчутті електроструму на корпусі ручної електричної машинки роботи необхідно припинити, електроінструмент відключити від мережі і віддати в ремонт.

Вимоги пожежної безпеки при газозварюванні (газорізанні):

- місце зварювання повинно бути обладнано засобами пожежогасіння (вуглекислотні вогнегасники);

-у випадку загоряння шлангу необхідно швидко перегнути його біля горівшого

місця зі сторони редуктура чи газогенератора і закрити вентиль балона;

-на кожному діючому газозварювальному апараті повинна бути табличка, яка попереджає про небезпеку вогню " Вогнебезпечно, не палити! ";

-ходити з запаленим пальником чи різакон за межею робочого місця, а також підніматися з ним по трапам або риштуванню забороняється;

-при загоранні ацетилена, який виділяється із змоченого карбїду кальцію, викидати карбїд в мулову яму забороняється, в уникненні вибуху ацетилено-повітряної суміші, яка знаходиться в мулі, гасити загорівший ацетилен необхідно вуглекислотними вогнегасниками і сухим піском. Гасити водою забороняється!

Зварювальні та інші вогневі роботи ,зв'язані із застосуванням відкритого вогню, дозволяється проводити тільки з письмового дозволу осіб, відповідальних за пожежну безпеку на об'єкті в суворій відповідності з "Правилами пожежної безпеки при виконанні зварювальних та інших вогневих робіт".

Пожежну безпеку на ділянці робіт і робочих місцях слід забезпечувати у відповідності до вимог "Правил пожежної безпеки в Україні".

Електробезпека

Електробезпека на будівельних майданчиках залежить від:

- застосування відповідної ізоляції, надійного і швидкодіючого вимкнення частин електрообладнання, які випадково попали під напругу та пошкоджених ділянок мережі;

- заземлення корпусів електрообладнання і установок, що знаходяться під напругою; запобіжної сигналізації, написів, плакатів та інших захисних засобів.

Електропостачання будівельного майданчика здійснюється від ТП. Від низковольтного щита ТП іде вивід на розподільчий електрощит для потреб будівельного майданчика, від якого здійснюється електропостачання.

Даний електрощит обслуговує черговий електрослюсар, у якого є всі необхідні інструменти і прилади, а також комплект захисних засобів. Для повної безпеки на будівельному майданчику потрібне достатнє освітлення. З цією метою встановлюються інвентарні прожекторні вишки.

Доступ до всіх щитів електроживлення має тільки черговий електрослюсар, який обслуговує діючі електроустановки.

Треба мати на увазі, що важливим фактором, від якого залежить безпека, є нагляд за заземлюючими пристроями. Щодня перед початком роботи механізму необхідно перевірити, чи справні заземлюючі пристрої і чи цілі заземлюючі провідники. Опір заземлюючого пристрою необхідно виміряти після закінчення монтажу будівельного механізму та під час його експлуатації.

Неізольовані електропровідні частини електричних пристроїв (дроти, контакти рубильників і запобіжників і т. д.), які знаходяться назовні приміщень, повинні бути огорожені з усіх боків, або знаходитись на висоті недоступній для контакту з ними.

Проводи від зварювальних апаратів до робочих місць зварювальників треба протягувати так, щоб вони не доторкувалися металевих канатів, шлангів ацетиленових апаратів і газополуменевої апаратури.

Під'єднувати електрозварювальні апарати до освітлювальної мережі заборонено, бо це може призвести до пошкодження освітлювальної проводки. Живлення повинне надходити тільки від зварювальних трансформаторів і генераторів. Пускові рубильники мають бути закриті.

Електрозварювальні роботи на висоті більше 1м виконувати тільки з огороженого риштування з дозволу майстра. Забороняється використання ненадійних, випадкових опор для риштувань.

Всі пускові пристрої повинні бути розміщені так, щоб виключалась можливість пуску машин і механізмів сторонніми особами. Рубильники повинні бути обладнані кожухами без отворів і щілин для переміщення рукоятки і розміщені в закриті ящики.

Металеві частини будівельних машин і обладнання з електроприводом повинні бути заземлені у відповідності з вимогами.

Електрозварювальник повинен мати II кваліфікаційну групу по електробезпеці.

Одержаний електроінструмент електрозварювальник не має права передавати іншим особам.

При монтажі, експлуатації і ремонті електроустановок на будівельному майданчику керуватись вимогами по електробезпеці у відповідності з вимог. При виконанні електрозварювальних, газорізальних робіт і при роботі з електроінструментом керуватись вимогами по техніці безпеки викладеними в пояснюючій записці даного проекту.

3.2. Будгенплан[10,11,14,37]

Тимчасові будівлі і споруди адміністративного, виробничого і складського призначення розміщують на майданчику у відповідності із будгенпланом та протипожежними нормами. Комплектування та розміщення тимчасових будівель та споруд на будмайданчику повинно бути виконано з урахуванням "Правил пожежної безпеки в Україні", затверджених 19.10.2004р. №126 МНС України і зареєстрованих Мінюстом України 04.11.2004р.

На місцях будівельних ділянок, де зберігаються горючі матеріали та вогненебезпечні рідини і працюють з ними, необхідно вивішувати попереджувальні написи про заборону паління, плакати, які нагадують про дотримання заходів пожежної безпеки.

Для робітників на будмайданчику влаштовують побутові приміщення з інвентарних вагончиків та збірно-розбірних будиночків, з душовими та санвузлами.

Для забезпечення нормального харчування передбачене приміщення для приймання їжі.

У нічний час будмайданчик освітлюється .

Токсичні речовини зберігаються в місцях віддалених від побутових приміщень.

Питна вода подається по тимчасовому водопроводу.

Робітники забезпечуються спецодягом та засобами індивідуального захисту.

3.2.1 Загально-будівельні роботи [10,11,34,35,36]

ЗАГАЛЬНО-БУДІВЕЛЬНІ РОБОТИ			
1.	Земляні роботи	чол.3м	25,13
2.	Влаштування фундаменту і стін підвалу	чол.3м	165,00
3.	Цегляна кладка стін та перегородок з цегли	чол.3м	526,5
4.	Монтаж плит перекриття і покриття	чол.3м	49,75
5.	Сходи	чол.3м	6,25
6.	Покрівля	чол.3м	258,13
7.	Заповнення отворів	чол.3м	26,5
8.	Влаштування підлоги	чол.3м	299,88
9.	Внутрішнє оздоблення	чол.3м	810,13
10.	Зовнішнє оздоблення	чол.3м	392,75
	Всього за загально-будівельними роботами	чол.3м	2560,02

Влаштування ливневої каналізації

На будівельному майданчику із підсобно-допоміжними будівлями та будівельно-монтажними роботами виникають стічні води , а саме :

- побутові - від санітарно-побутових та санітарно-гігієнічних будівель та ділянок будівлі (мережа господарсько-фекальної каналізації) ;
- виробничі - від технологічних процесів виконання будівельно-монтажних робіт, мийки та роботи машин, механізмів, при-строїв , підсобних виробничих будівель та споруд (мережа виробничої каналізації);
- дощові та талі води - мережа ливневої каналізації .

На будівельному майданчику стічні води - побутові та ливневі . При відсутності фекально-побутової каналізаційної мережі стічні води від туалету, умивальних, їдальні, інженерних будівель та споруд збирають в локальні (при погодженні із органами санітарно-епідеміологічних служб) - вигрібні ями, спеціальні резервуари та ємності (розглядають як місцева каналізація) та спеціально періодично спорожнюють за допомогою асенізаційних машин .

Параметри та конструкцію ливневої каналізації призначають виходячи із

площі та коефіцієнтів стоку, очікуваної інтенсивності дощових опадів (таяння снігів), із врахуванням виконання земляних робіт та непередбачених обставин.

На будівельному майданчику тимчасова ливнева каналізація влаштовується відкритою (крім переходів під дорогами чи тротуарами) при глибині потоку не більше 1,0 м , із перевищенням бровки канав над найвищим горизонтом води в них не менше ніж на 200 мм Ухил та переріз канав повинні забезпечувати швидкість проходження дощової води не нижче $V = 0,6$ м / с . Сміттєзбірники у вигляді інвентарних дерев`яних коробів , металевих баків та бочок об`ємом 60 - 100 л влаштовують біля санітарно-побутових будівель та споруд в залежності від числа обслуговуючих та розмірів відходів .

Влаштування водозабору

На будівельному майданчику водозабір із існуючого природного чи створеного штучного водоймищ повинен забезпечувати розрахункове подання води та II – у ступінь надійності забору води (допустима можливість перерв подання води до 5 – ти годин чи зниження розмірів її подання на період не більше 1 – го місяця) .

Водозабір повинен бути захищеним від попадання в систему водопостачання сміття, планктону, наносів, льоду. Забезпеченість середньомісячних та середньодобових витрат води існуючих водосховищ приймається в розмірі 85 % для III – ьої категорії надійності подання води .

3.3.Технологічна карта на влаштування

підлоги з паркетної дошки

Настилання підлоги з паркетної дошки виконують після закінчення всіх будівельних, монтажних та оздоблювальних робіт. Паркетні дошки укладають по направленню світла, а в коридорах – по направленню руху людей.

Паркетні дошки за конструкцією дошки поділяються на два типи: перший – укладаються на лаги, друга – укладається на суцільну основу. В нашому проекті використовується другий тип. Сучасні паркетні дошки трьох шарові. Два нижні шари виготовлюються з деревини хвойних порід. Така деревина рихла і смоляниста,

тому добре ізолює звук і тепло і менше, чим листвяні породи боїться вологи. До того ж коштують відносно не дорого.

Третій шар – декоративний (лицьовий, оздоблювальний), товщиною від 0,5 до 6 мм. Він представляє собою тонкий зріз деревини цінних порід. В проєкті використовується дуб. Цей шар відповідає за естетичність та довговічність, чим більше товщина шару, тим більшу кількість шліфування він витримує.

Всі три шари деревини розташовані своїми волокнами перпендикулярно відносно одне до одного і склеєні між собою. На рівні середнього шару вздовж двох сторін влаштовуються гребні, а в вздовж двох других – пази.

Паркетна дошка покривається лаком (до 7 шарів) на виробництві. Циклювати сучасну паркетну дошку не треба. Висока точність виготовлення і проста технологія укладання забезпечує відсутність перепадів між двома сусідніми дошками.

Поверхня на яку настеляється підлога (чорна підлога) повинна бути сухою і рівною. Відносна вологість в бетонних підлогах не повинна перевищувати 60%, а в вологість в дерев'яних підлогах – 8%. Відхилення по висоті влюбій частині підлоги не повинна перевищувати в цілому 3 мм. Настилати паркетну підлогу слід тільки при температурі 180 і вологості не більше 65%.

Основу з бетону або легкого бетону необхідно ізолювати від вологи. Для цього застосовують полімерну плівку товщиною 0,2 мм. Її укладають з мінімальним перекриттям в 200мм.

Поверх плівки необхідно укладати пінопласт (щільність 30 кг/м³) чи пробкову плиту.

Паркет укладають по довжині приміщення. Паркетна трьохшарова дошка укладається методом “плаваюча підлога” (дошки склеюються між собою за чотирма сторонами і не кріпляться до чорної підлоги).

Перед укладанням вся паркетна дошка з тильної сторони повинна бути покрита лакофарбними матеріалами, що забезпечить її від зволоження. При укладанні слід залишати відстань 15 мм між паркетною дошкою і стіною.

Першу панель укладають пазом до стіні, забезпечуючи потрібний зазор. Потім

укладаються без приклеювання наступні панелі. Перші два ряди слід укласти рівно і перевірити за допомогою шнуру.

Кожний новий ряд необхідно починати з залишку панелі (мін. 40 мм) попереднього ряду. Після укладання і перевірки приступають до склеювання цих рядів. Паркетну дошку склеюють клеєм типу ПВА або водостійкими мастиками. Для цього клей товстим шаром наносять на торцевий і повздовжній шип панелі, потім обережно з'єднують панелі за допомогою молотка і дерев'яної прокладки. При збиванні зі стику на поверхні повинен виступити клей. Його убирають шпателем і протирають вологою ганчіркою.

Укладену паркетну дошку кріплять по периметру плінтусом. Площа підлоги з паркетної дошки складає 273,51 м².

Таблиця 3.2

Норма витрат на влаштування підлоги з паркетної дошки

№ з/п	Матеріали	Вимірювач	Норма витрат
1.	Дошки паркетні трьохшарові з деревини дубу	100 м ² покриття	104 м ²
2.	Синтетичний клей для стиків		50 кг
3.	Підложка "Полиізол", товщиною 2 мм		20 м ²
4.	Пробкова підложка		102 м ²

Таблиця 3.3

Відомість машин, механізмів, обладнання для влаштування паркетної підлоги

Найменування	Технологічна потреба	Призначення
Електропила дискова	1	Відрізання дошок
Молоток сталевий будівельний паркетного типу МПА	1	Укладання паркету
Пили – ножівки поперечні по дереву	1	Відрізання дошок

Віброрейка	1	Вирівнювання і ущільнення цементної стяжки
Граблі сталеві	1	Розрівнювання цементного розчину
Контрольна рейка	1	Перевірка горизонтальності підлоги
Шнур розміточний довжиною 15 м	1	Розмітка основи
Рівень будівельний УС2-700	1	Перевірка горизонтальності
Рулетка вимірювальна металева РЖ-2	1	Розмітка приміщення

Вимоги з контролю якості робіт

Після влаштування підлоги виконати приймання робіт.

При прийманні робіт перевіряти:

1. відповідність заданої товщини, позначок, площин і ухилів;
2. відповідність якості матеріалів (вид, марка и інше) і будівельних сумішей;
3. ущільнення кожного шару і щільність прилягання вище лежачих елементів до нижче лежачих.

Рівність поверхні кожного елемента підлоги перевірити у всіх напрямках рівнем і контрольною рейкою довжиною 2 м.

Зчеплення покриття з нижче лежачими елементами підлоги визначити простукуванням по всією площі. Тріщини і вибоїни не допускаються.

Відхилення товщини елементів підлоги від проектної допускається не більше 10%. Відхилення швів між рядами штучних матеріалів в покриттях від прямого напрямлення не повинні перевищувати 10 мм на 10 м довжини ряду. Уступи між кромками суміжних елементів дощатого паркету не допускається.

Охорона праці та техніка безпеки

При влаштуванні паркетної підлоги використовуються агрегати високого тиску, тому робочі- оператори повинні мати посвідчення про допуск до управління ними.

До роботи допускаються особи не молодше 18 років, підготовлені за спеціальною програмою.

Агрегати високого тиску повинні мати манометри. Машини та інструменти повинні бути заземлені. При роботі з шкідливими речовинами робочі повинні мати спецодяг та забезпечені респіраторами. За небезпечним проведенням робіт доглядає майстер та виконавець робіт.