

**БАКАЛАВРСЬКА РОБОТА**

**БР.АТ - 43.00.00.000 ПЗ**

**Група АТ – 21-2**

**Мутовін Олег**

**2025**

Івано-Франківський національний технічний університет нафти і газу  
Міністерство освіти і науки України  
Інститут інженерної механіки та робототехніки  
Кафедра автомобільного транспорту

Мутовін Олег Юрійович

(прізвище, ім'я, по батькові)

УДК 653.13.07

(індекс)

## БАКАЛАВРСЬКА РОБОТА

Тема: Розробка технології та технічних засобів переведення транспортних засобів  
ТОВ «Автотранспортна асоціація» на пряме впорскування газового палива

(назва роботи)

Автомобільний транспорт

(назва освітньої програми)

274-Автомобільний транспорт

(шифр і назва спеціальності)

(підпис, ініціали та прізвище здобувача освітнього ступеня)

Науковий керівник Криштопа Святослав Ігорович

(прізвище, ім'я, по батькові, науковий ступінь, вчене звання)

**Допущено до захисту**

Завідувач кафедри

Криштопа С.І.

(підпис)

(дата)

(ініціали та прізвище)

Рецензент

(посада)

(підпис)

(дата)

(ініціали та прізвище)

Робота містить результати власних досліджень. Використання ідей, результатів і текстів інших авторів мають посилання на відповідне джерело

Інститут інженерної механіки  
Кафедра автомобільного транспорту  
Освітньо-кваліфікаційний рівень: бакалавр  
Спеціальність: „Автомобільний транспорт”

ЗАТВЕРДЖУЮ  
Завкафедрою АТ

\_\_\_\_\_ С.І. Криштопа  
„\_\_\_\_\_” \_\_\_\_\_ 2025 р.

## ЗАВДАННЯ НА БАКАЛАВРСЬКУ РОБОТУ

Бакалавр \_\_\_\_\_ Мутовін Олег Юрійович \_\_\_\_\_  
(прізвище, ім'я, по-батькові)

1. **Тема** „ Розробка технології та технічних засобів переведення транспортних засобів ТОВ «Автотранспортна асоціація» на пряме впорскування газового палива ” затверджена наказом по університету від \_\_\_\_\_ № \_\_\_\_\_
2. Термін здачі студентом закінченого проекту (роботи) \_\_\_\_\_ 19.06.2025 р.
3. Вихідні дані до проекту: Дослідити систему прямого впорскування стисненого природного газу у двигунах автомобілів, акцентуючи увагу на технологіях згорання, стратегіях впорскування, запалювання, конструкційних аспектах камери згорання та детальному моделюванню роботи двигуна.
4. Зміст розрахунково-пояснювальної записки (перелік питань, що їх належить розробити) Вступ. 1. Огляд сучасних систем подачі газового палива в ДВЗ. 2. Дослідження впорскування газового палива в циліндри двигуна. 3. Оптимізація кута випередження запалювання для системи прямого газового впорскування. 4. Оптимізація часу впорскування палива для системи прямого газового впорскування. 5. Монтаж та обслуговування систем прямого газового впорскування. 6. Моделювання елементів двигуна при прямому впорскуванню газу. 7. Безпека життєдіяльності, основи охорони праці під час монтажу та обслуговування ГБО. Висновки. Список використаних джерел. Додатки.
5. Перелік аркушів презентаційного графічного матеріалу:
  - 1 Тема БР
  - 2-3 Методи впорскування та запалювання газу в двигунах
  - 4 Пристрої запалювання газу в двигунах
  5. Поршнева група в газових двигунах
  - 6 Теоретичні дослідження прямого впорскування газового палива в циліндри двигуна
  - 7-10 Аналіз результатів прямого впорскування газового палива в циліндри двигуна
  - 11-12 Оптимізація часу впорскування палива для системи прямого впорскування газу
  - 13 Моделювання впорскування газу в камеру згорання
  - 14 Монтаж та обслуговування систем прямого газового впорскування
  - 15-16 Класифікація поколінь газових установок
  - 17 Технологія монтажу систем LPG у транспортні засоби
  - 18 Технологія діагностики газових установок
  - 19 Висновки

Керівник \_\_\_\_\_ /С. Криштопа /  
Особистий підпис Розшифровка підпису

Завдання прийняв до виконання \_\_\_\_\_  
Особистий підпис Розшифровка підпису

## КАЛЕНДАРНИЙ ПЛАН

Номер і назва етапів проекту (роботи)	Термін виконання етапів проекту	Примітка
Вступ.	16.04.	
1 Розділ	24.04.	
2 Розділ	01.05.	
3 Розділ	10.05.	
4 Розділ	20.05.	
5 Розділ	31.05.	
6 Розділ	03.06.	
Графічна частина (презентація).	14.06.	
Висновки. Список використаних джерел.	17.06.	
Готовність проекту до попереднього захисту	19.06.	

Бакалавр \_\_\_\_\_

Особистий підпис

Розшифровка підпису

Керівник проекту \_\_\_\_\_

Особистий підпис

/С. Криштопа /  
Розшифровка підпису

## РЕФЕРАТ

Пояснювальна записка до кваліфікаційної роботи на тему: „Розробка технології та технічних засобів переведення транспортних засобів ТОВ «Автотранспортна асоціація» на пряме впорскування газового палива” складається із 136 аркушів формату А4, на яких містяться 7 розділів, 19 таблиць, 35 рисунків.

Бакалаврська робота розглядає пряме впорскування стисненого природного газу (СПГ) у двигунах автомобілів, акцентуючи на технологіях згоряння, стратегіях впорскування та запалювання, а також розглядаючи альтернативні методи та системи запалювання. Особлива увага приділяється конструкційним аспектам камери згоряння, детальному моделюванню роботи двигуна і аналізу результатів різних стратегій впорскування палива.

Детально описуються методики моделювання та аналізу різних аспектів використання СПГ в двигунах, що допомагає зрозуміти, як різні стратегії впорскування та конструкції камери згоряння впливають на ефективність та продуктивність двигуна. Виконані дослідження та аналіз специфічних випадків, які могли показати реальні умови експлуатації та особливості поведінки двигуна під час різних режимів роботи.

Здійснено аналіз впливу температурних умов, оскільки робота двигуна СПГ чутлива до температурних змін, досліджено, як температура навколишнього середовища і температура палива впливають на характеристики згоряння та ефективність впорскування.

Вивчені зміни тиску в системі паливостачання – розгляд того, як коливання тиску в системі впливають на процес згоряння і загальну роботу двигуна, що допомагає оптимізувати параметри впорскування та підвищити стабільність роботи.

Застосовані передові методи візуалізації – використання сучасних технологій для точного відображення руху та розподілу палива в камері згоряння, що допомагає краще зрозуміти механізми згоряння та ефективність різних конфігурацій камер.

Зроблені випробування з різними типами СПГ – проведення тестів з різними складами природного газу, щоб визначити, як різноманітність складу впливає на властивості згоряння та поведінку двигуна.

Представлено моделювання головки циліндра, аналіз напружень та переміщень, що дає можливість зрозуміти міцнісні характеристики конструкцій при різних навантаженнях.

Вивчені норми безпеки при встановленні та експлуатації газових систем в автомобілях, регулювання їх установки та обслуговування, що є критичним для забезпечення безпеки як власників автомобілів, так і сервісних служб.

В цілому, бакалаврська робота дає комплексний аналіз впровадження та оптимізації систем газопостачання для автомобільних двигунів, висвітлюючи як технічні, так і безпекові аспекти, що робить її актуальною та корисною для реалізації на практиці.

**Ключові слова:** вприскування газу, оптимізація газопостачання, камера згоряння, моделювання, процес згоряння.

## THE ABSTRACT

Explanatory note to the qualification work on the topic: "Development of technology and technical means for converting vehicles of LLC "Autotransport Association" to direct injection of gas fuel" consists of 136 sheets of A4 format, which contain 7 sections, 19 tables, 35 figures.

The bachelor's work considers direct injection of compressed natural gas (CNG) in automobile engines, focusing on combustion technologies, injection and ignition strategies, as well as considering alternative methods and ignition systems. Special attention is paid to the structural aspects of the combustion chamber, detailed modeling of engine operation and analysis of the results of various fuel injection strategies.

The methods of modeling and analysis of various aspects of the use of LNG in engines are described in detail, which helps to understand how different injection

strategies and combustion chamber designs affect engine efficiency and performance. Studies and analysis of specific cases were performed that could show real operating conditions and features of engine behavior during different operating modes.

An analysis of the influence of temperature conditions was performed, since the operation of the LNG engine is sensitive to temperature changes, it was investigated how the ambient temperature and fuel temperature affect combustion characteristics and injection efficiency.

Pressure changes in the fuel supply system were studied - considering how pressure fluctuations in the system affect the combustion process and overall engine operation, which helps to optimize injection parameters and increase stability of operation.

Advanced visualization methods were applied - using modern technologies to accurately display the movement and distribution of fuel in the combustion chamber, which helps to better understand the combustion mechanisms and the efficiency of different chamber configurations.

Tests were performed with different types of LNG - conducting tests with different natural gas compositions to determine how the diversity of the composition affects combustion properties and engine behavior.

The modeling of the cylinder head, the analysis of stresses and displacements are presented, which makes it possible to understand the strength characteristics of structures under different loads.

The safety standards for the installation and operation of gas systems in cars, the regulation of their installation and maintenance are studied, which is critical for ensuring the safety of both car owners and service services.

In general, the bachelor's thesis provides a comprehensive analysis of the implementation and optimization of gas supply systems for automobile engines, highlighting both technical and safety aspects, which makes it relevant and useful for implementation in practice.

**Keywords:** gas injection, gas supply optimization, combustion chamber, modeling, combustion process.

## ЗМІСТ

	с.
ВСТУП.....	6
1 Огляд сучасних систем подачі газового палива в ДВЗ.....	8
2 Дослідження впорскування газового палива в циліндри двигуна.....	32
3 Оптимізація кута випередження запалювання для системи прямого газового впорскування.....	42
4 Оптимізація часу впорскування палива для системи прямого газового впорскування .....	53
5 Монтаж та обслуговування систем прямого газового впорскування .....	61
6 Моделювання елементів двигуна при прямому впорскуванню газу.....	79
7 Безпека життєдіяльності, основи охорони праці під час монтажу та обслуговування ГБО.....	93
ВИСНОВКИ.....	116
СПИСОК ВИКОРИСТАНИХ ДЖЕРЕЛ.....	118
ДОДАТКИ. ПРЕЗЕНТАЦІЯ.....	109

					<b>БР.АТ-43.00.00.000 ПЗ</b>			
Змін	Арк.	№ докум.	Підпис	Дата	Розробка технології та технічних засобів переведення транспортних засобів ТОВ «Автотранспортна асоціація» на пряме впорскування газового палива	Літ.	Арк.	Аркушів
Розроб.		Мутовін О.Ю.				5	5	136
Перевір.		Криштопа С.І.				<b>ІФНТУНГ, АТ-21-2</b>		
Реценз.								
Н. контр.		Прунько І.Б.						
Затверд.		Криштопа С.І.						

## ВСТУП

Сучасний автомобільний ринок знаходиться на стадії інтенсивної трансформації, де основними пріоритетами є підвищення ефективності двигунів і зменшення викидів шкідливих речовин. В цьому контексті, двигуни на газовому паливі виступають як приваблива альтернатива традиційним бензиновим та дизельним двигунам, пропонуючи екологічні та економічні переваги. Однак, складність систем прямого впорскування в газових двигунах ставить питання про необхідність розробки ефективних методів розробки, монтажу та експлуатації цих систем.

Ця кваліфікаційна робота бакалавра зосереджена на розробленні технологічного процесу монтажу та експлуатації прямого впорскування газу з використанням попередньої камери на газовому паливі. Пряме впорскування, забезпечуючи контрольоване горіння, дозволяє домогтися вищої потужності і кращої економії палива. Воно вимагає точних технологічних рішень для своєї надійності та довговічності. Застосування попередньої камери сприяє більш рівномірному розподілу палива і значно покращує згоряння газу, зменшуючи емісію NOx та інших шкідливих речовин, а також підвищує загальну продуктивність двигуна. Значущість розробленої методології, що включає застосування сучасних датчиків і комп'ютеризованих систем, є важливою як для сервісної індустрії, так і для екологічних стандартів автомобільної галузі.

Мета цієї роботи полягає у розробці та аналізі передових методів монтажу та експлуатації, які здатні ефективно виявляти та усувати потенційні несправності у системі прямого впорскування газу, тим самим забезпечуючи її оптимальну роботу. Діагностика включає використання новітніх технологій, таких як машинне навчання для аналізу даних і виявлення аномалій, тепловізійні системи для моніторингу процесу горіння, і спеціалізовані сенсори для контролю тиску і температури. Робота

					БР.АТ-43.00.00.000 ПЗ	Арк.
Змн.	Арк.	№ докум.	Підпис	Дата		6

передбачає аналіз наявних технологій, розробку нових методик, встановлення критеріїв оцінки їх ефективності, та практичне тестування розроблених рішень на різних моделях двигунів на газовому паливі. Очікується, що результати дослідження забезпечать значні вдосконалення у технічному обслуговуванні та експлуатації газових двигунів, знизять ризики виходу їх з ладу та покращать екологічні показники.

Очікується, що результати дослідження зможуть вплинути на подальше вдосконалення двигунів на газовому паливі, зокрема, підвищити їхню надійність та продуктивність.

					БР.АТ-43.00.00.000 ПЗ	Арк.
						7
Змн.	Арк.	№ докум.	Підпис	Дата		

# 1 ОГЛЯД СУЧАСНИХ СИСТЕМ ПОДАЧІ ГАЗОВОГО ПАЛИВА В ДВЗ

## 1.1 Збіднене згоряння в двигунах на стиснутому природному газі (СПГ)

Збіднене згоряння є одним з найбільш перспективних методів для зниження викидів та покращення паливної економічності. Збіднене горіння відбувається, коли співвідношення повітря до палива (СПП) вище за стехіометричне,  $\lambda = 1$ , де  $\lambda$  є співвідношенням фактичного СПП до стехіометричного СПП. Робота двигуна на бідній суміші з додаванням додаткового повітря збільшує співвідношення питомих теплоємностей, що призводить до зростання термічної ефективності.

В контексті викидів вихлопних газів, ефективність горіння природного газу з великою кількістю повітря покращується, що призводить до зниження викидів вуглекислого газу та вуглеводнів. Виробництво оксидів азоту відбувається головним чином у згорілому газі через реакції, які відбуваються після горіння, і швидкість їх утворення тісно пов'язана з температурою спаленого заряду. Тому нижча температура спаленого заряду у бідній суміші знижує концентрацію NOx без збільшення витрат палива. Додатково, бідне горіння знижує схильність до детонації, дозволяючи працювати на вищому ступені стиснення, що сприяє підвищенню теплової продуктивності. Бензинові двигуни мають знижену продуктивність при частковому навантаженні через контроль дросельної заслінки.

Розбавлення повітряно-паливної суміші додатковим повітрям або через рециркуляцію вихлопних газів ефективно покращує споживання палива. Бідне горіння підвищує продуктивність приводного циклу, зменшуючи витрати палива і дозволяючи двигуну працювати з меншим дроселюванням, зберігаючи при цьому потужність і значно знижуючи втрати на перекачування. У такому випадку вихідна потужність регулюється за допомогою кількості інжектваного палива до камери згоряння, а не через дроселювання, як у традиційних

					БР.АТ-43.00.00.000 ПЗ	Арк.
						8
Змн.	Арк.	№ докум.	Підпис	Дата		

двигунах з іскровим запаленням. Бідне горіння природного газу має переваги з точки зору теплової продуктивності та викидів вихлопних газів через зниження теплових та насосних втрат і підвищення співвідношення питомих теплоємностей у порівнянні з горінням бензину.

Хоча бідне горіння має певні переваги, його поширене використання обмежене через декілька факторів, таких як знижена стабільність процесу горіння та несумісність з трьохкомпонентними каталізаторами. Незважаючи на те, що рівні NOx знижуються при підвищенні  $\lambda$  через більш низьку температуру горіння, значне покращення параметрів NOx відбувається лише при  $\lambda$  близько 1.4 у стандартних двигунах з іскровим запаленням. Зміни співвідношення AFR в бідних горіннях порівняно зі стехіометричним згорянням у звичайних двигунах з іскровим запаленням погіршують дієвість трьохкомпонентного каталізатора, основного засобу регуляції викидів NOx, HC та CO. Під час горіння природного газу в двигунах, з їхньою повільною швидкістю горіння, важко досягти бідного горіння, зберігаючи при цьому адекватну стабільність горіння без пропусків займання. Нестабільність горіння спричиняє зростання викидів HC через пропуски займання та неповне горіння. Неповне горіння зазвичай викликане низькою швидкістю ламінарного полум'я бідних сумішей, що впливає на розвиток ядра полум'я і відповідно на поширення полум'я. Оскільки бідна суміш спалюється, процес горіння триває довше. Додатково, зі збільшенням розбавлення суміші, бідне горіння також обмежується коливаннями у циклах горіння.

Щоб усунути проблеми, які виникають при бідному горінні природного газу, такі як повільне горіння та погана займистість, було розглянуто ряд заходів удосконалення:

1. Задоволення екологічних норм: до параметрів проектування можуть входити регулювання клапанів, заміна компонентів, збільшення турбулентності і змішування, ступінь стиснення, ін'єкція палива та регулювання часу запалювання.

2. Створення міцних систем керування та датчиків: у двигунах з бідним

					БР.АТ-43.00.00.000 ПЗ	Арк.
						9
Змн.	Арк.	№ докум.	Підпис	Дата		

горінням природного газу границя бідного горіння залежить від вмісту водяної пари у впускному повітрі, що впливає на показники датчика кисню.

3. Переключення режимів між стехіометричним і бідним горінням: це може бути способом відповіді на вимоги до викидів, одночасно зберігаючи деякі переваги бідного горіння.

4. Стратифікація заряду: це один з найефективніших способів збільшення межі бідного горіння та зниження викидів NOx. Використання низького тиску газу є бажаним, оскільки високий тиск може зменшити запас ходу транспортного засобу.

5. Удосконалення системи запалювання: основні переваги передового часу запалювання при бідному горінні природного газу включають зменшення потреб у обслуговуванні та розширення межі бідного горіння. Оптимізація іскрового запалювання допомагає покращити якість запалювання, забезпечити надійне запалювання біля межі бідної суміші, розширити цю межу та прискорити розвиток полум'яного ядра, щоб підвищити швидкість випуску тепла.

6. Підвищення турбулентності та змішування у камері згорання: швидкість поширення полум'я і, отже, швидкість випуску тепла зростають зі збільшенням рівня турбулентності і змішування у камері згорання, коли потрібне швидке горіння.

7. Інші методи: метод "skip firing" дозволяє працювати на часткових навантаженнях, уникаючи дроселювання.

З урахуванням обмеженої швидкості розповсюдження полум'я у бідних газових сумішах у двигунах на природному газі, необхідно створити технологічне рішення, яке б дозволило використати переваги бідного горіння, мінімізуючи при цьому його негативні аспекти.

## **1.2 Методи впорскування та запалювання газу в двигунах СПГ**

Змішування повітря у циліндрі відіграє вирішальну роль у роботі двигунів внутрішнього згорання. Під час прямого впорскування утворюються

					БР.АТ-43.00.00.000 ПЗ	Арк.
Змн.	Арк.	№ докум.	Підпис	Дата		10

два різні типи горіння: однорідне та шарувате. Тип горіння залежить від часу, коли паливо впорскують в циліндр. Якщо впорскування палива здійснюється після закриття клапанів, формується однорідна суміш, у той час як впорскування незадовго до досягнення верхньої мертвої точки створює шаруватий заряд.

Концепція однорідної та шаруватої суміші відіграє ключову роль у двигунах з прямим впорскуванням та іскровим запаленням, оскільки дозволяє контролювати процес змішування зарядів всередині циліндра порівняно з впорскуванням через впускний клапан. Різні методи впорскування палива в таких системах розрізняють утворення сумішей на однорідні або шаруваті. Попереднє впорскування палива створює умови для однорідної суміші, що оптимальна для роботи двигуна при середніх та високих навантаженнях. Такі суміші покращують показники ефективності двигуна за рахунок зменшення втрат у процесі обміну газами. Коли впорскування відбувається на завершених впускного такту, це зменшує вплив на об'ємну ефективність двигуна. Час впорскування та іскрового займання впливає на характеристики горіння та викиди у двигунах на стиснутому природному газі.

Раннє впорскування сприяє формуванню ядра полум'я, скорочуючи первинну тривалість горіння, але може збільшувати швидкість інтенсивного горіння. Викиди  $\text{NO}_x$  і концентрація  $\text{HC}$  зростають, якщо впорскування та іскрове займання відбуваються раніше, тоді як зміни в концентрації  $\text{CO}$  залишаються незначними.

Межа бідного режиму роботи для однорідної суміші встановлена на рівні  $\lambda=1.25$ . Зниження співвідношення паливо-повітря понад цей показник ( $\lambda>1.25$ ) веде до недостатнього горіння, що спричиняє високі викиди вуглеводнів ( $\text{HC}$ ).

Запізніле впорскування палива, яке відбувається близько верхньої мертвої точки, створює умови для формування шаруватої зарядки. Шарувата суміш утворюється, коли концентрація палива біля свічки запалювання висока, в той час як в інших частинах камери згорання суміш бідна. Високий ступінь стиснення разом із дуже бідним горінням шаруватої суміші є ключовими для

					БР.АТ-43.00.00.000 ПЗ	Арк.
Змн.	Арк.	№ докум.	Підпис	Дата		11

підвищення ефективності двигуна. Оскільки механізм дії шаруватої зарядки відрізняється від однорідної суміші, необхідно вносити певні модифікації та оптимізації для роботи двигуна в цьому режимі.

В рамках дослідження стратегій шарування, виконали обчислювальний аналіз впливу конструкції інжектора та обертів двигуна на пряме впорскування природного газу, використовуючи програму AVL FIRE. Було використано інжектори двох типів: одноотворовий та багатоотворовий, обидва з центральним розташуванням і голками, що відкриваються всередину. Встановлено, що одноотворовий інжектор надає схожу займисту масу на кінці стиснення, як і багатоотворовий інжектор, проте шарування стає більш важким на вищих швидкостях двигуна.

За допомогою багатовимірної обчислювальної програмної забезпечення Star CD, було аналізовано вплив стратегій впорскування, виступу кінчика інжектора та внутрішньоциліндрової геометрії, включно з поршнем та головкою циліндра, на центрально розташований двигун СПГ. Досягнення шаруватої зарядки було можливим з вузьким поршнем, який забезпечив краще змішування під час часу запалювання.

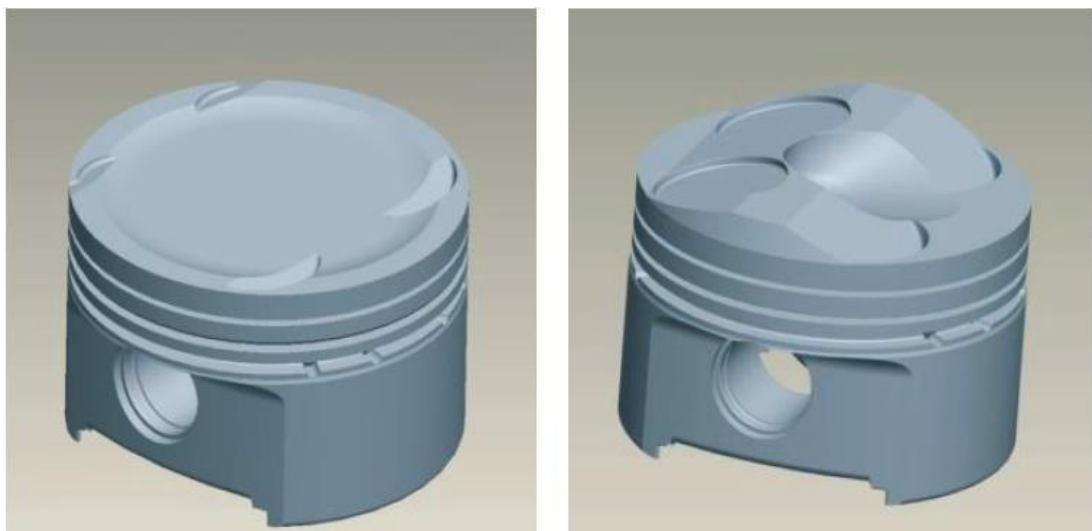


Рис. 1.1. Поршнева група в газових двигунах: а) плоский поршень  
б) модифікований з направляючою стінкою.

Вплив ранніх та пізніх впорскувань, різних типів інжекторів та форм

					БР.АТ-43.00.00.000 ПЗ	Арк.
Змн.	Арк.	№ докум.	Підпис	Дата		12

поршнів на процес формування паливної суміші в турбонаддувному двигуні з прямим впорскуванням стисненого природного газу було детально досліджено. На рисунку 1.1 представлено модифікований поршень, схожий на поршень у двигунах GDI з направленою стінкою, а також поршень з плоским верхом.

Дослідження включало тестування одноотворового та багатоотворового газових інжекторів. Візуалізація процесу формування суміші для стратегії з шаруванням за допомогою обох типів поршнів при зміні інжекторів представлена на рисунку 1.2. Виявлено, що шарувату зарядку можна досягти за обома конфігураціями поршнів; проте багатоотворовий інжектор забезпечує краще паливне змішування ближче до свічки запалювання.

Окрім того, для однорідної суміші обидва типи інжекторів показують схожі межі бідності з  $\lambda=1.25$ , але для шаруватої суміші багатоотворовий інжектор сприяє кращому формуванню полум'я. Шарувата зарядка також продемонструвала вищу індуковану ефективність порівняно з однорідною сумішшю, завдяки зменшенню потреби в дроселюванні.

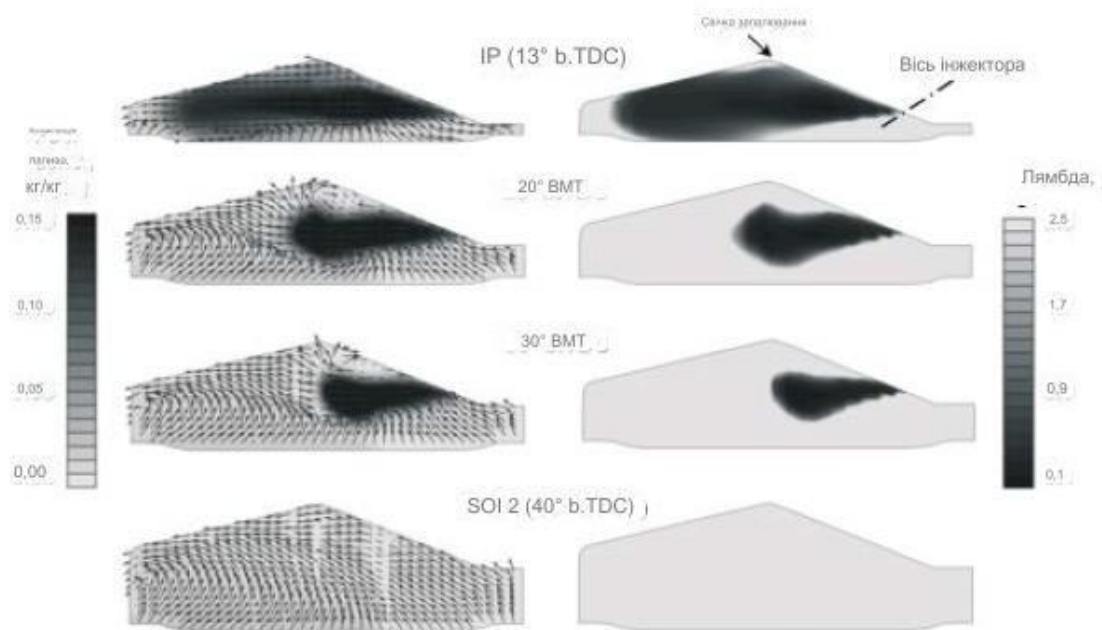


Рис. 1.2. Плоский поршень – одноотворовий газовий інжектор.

У дослідженні впливу моменту впорскування та часу запалювання на процес горіння в двигуні СПГ, що стабільне горіння досягається при ранньому

впорскуванні у стехіометричній суміші, тоді як запізніле впорскування сприяє стабільнішому горінню для більш бідних сумішей ( $\lambda > 2.0$ ).

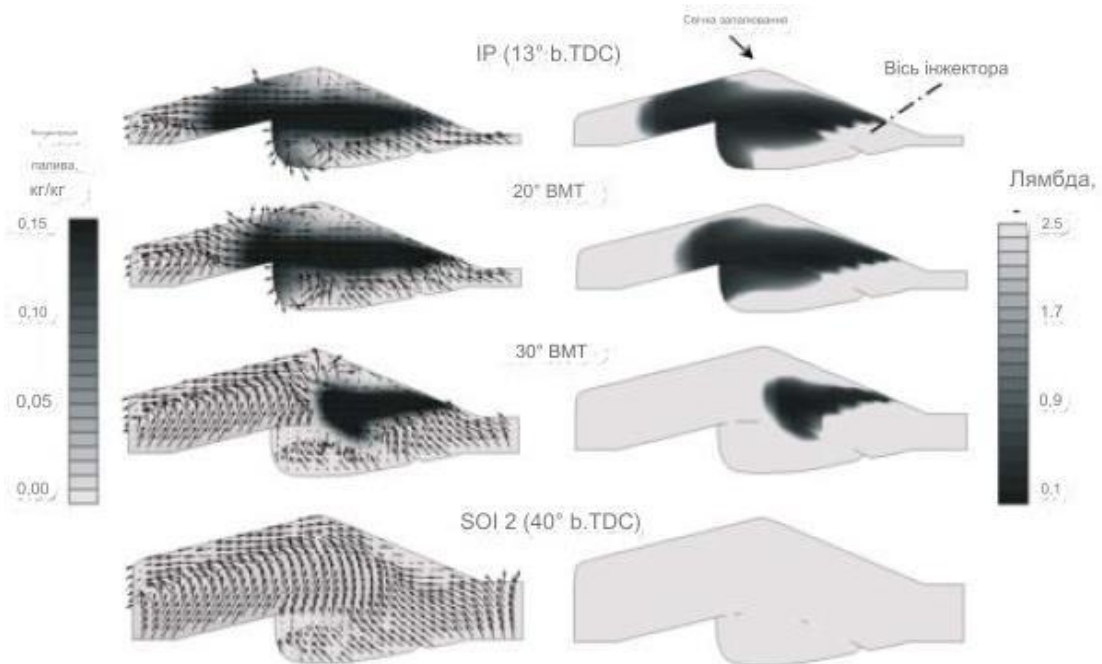


Рис. 1.3. Плоский поршень – багатоотворовий газовий інжектор.

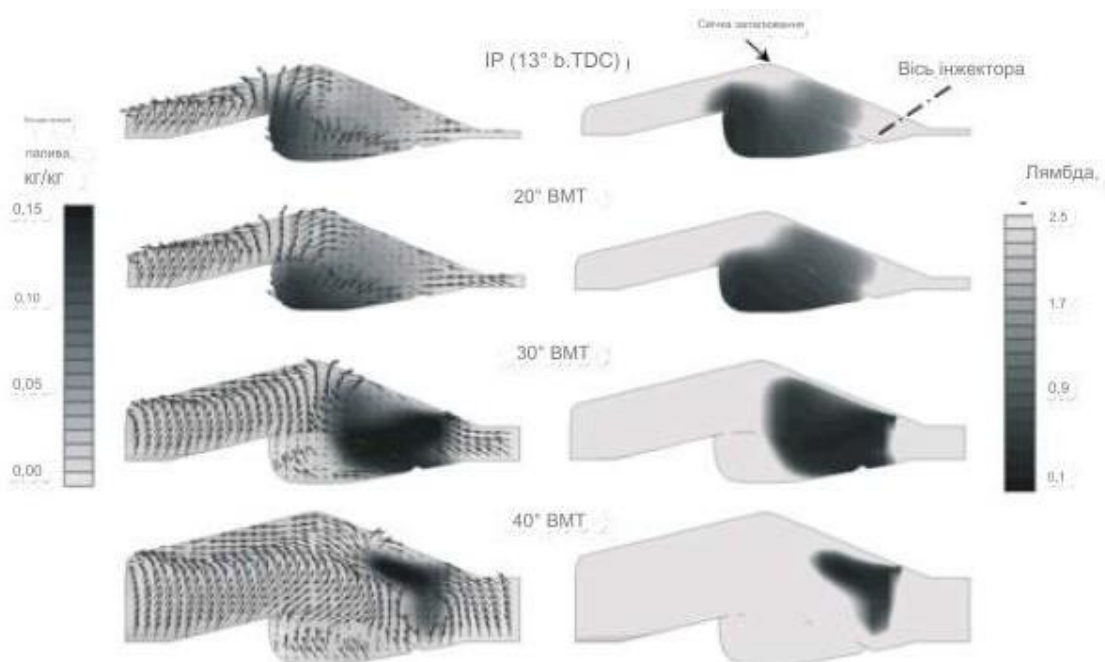


Рис. 1.4. Порівняння стратегій впорскування за допомогою CFD моделювання використання плоского та модифікованого поршня для формування суміші в циліндрі. Модифікований поршень – багатоотворовий газовий інжектор.

У дослідженні, що стосувалося прямого впорскування у одноциліндровий двигун СПГ з низьким ступенем стиснення (10.7:1), було зафіксовано покращення повітряного потоку двигуна до 10% при запізненому впорскуванні на низьких обертах. Проте, це спостереження не завжди актуальне, особливо при високих обертах двигуна, де ефективність знижується до 4% при 5000 об/хв. На високих швидкостях потенціал запізненого впорскування обмежений через необхідність передчасного впорскування для забезпечення належного змішування.

Аналогічні явища були виявлені в, де досліджували вплив часу впорскування в двигуні СПГ з підвищеним ступенем стиснення (14:1). Висновки показали, що пізні впорскування (120° до ВМТ) забезпечувало на 20% вищу продуктивність порівняно з раннім впорскуванням (300° до ВМТ) на низьких обертах двигуна до 2750 об/хв, тоді як краще змішування палива та повітря при ранньому впорскуванні покращувало продуктивність при обертах двигуна понад 4500 об/хв. На швидкості двигуна 2000 об/хв. пізні впорскування забезпечувало вищу швидкість виділення тепла, покращену ефективність згорання та швидше завершення процесу згорання завдяки високій стратифікації заряду.

Щодо викидів, затримка часу впорскування призводила до підвищення викидів NOx і зменшення викидів CO, що свідчить про вищу температуру згорання та більш повне згорання. Проте, при порівнянні графіків виділення тепла на високих обертах двигуна, пізні впорскування показували нижчий максимальний тиск порівняно з ранніми впорскуваннями. На високих обертах двигуна відбувалася значна стратифікація палива, що призводило до неповного змішування та високої циклічної варіації, що пояснює нижчий піковий тиск на низьких обертах двигуна.

Система запалювання. Характеристики газоподібних палив, що відрізняються від рідких, безпосередньо впливають на процес утворення суміші в камері згорання. Згорання газу, особливо при прямому впорскуванні, значною мірою залежить від дифузійних процесів. Через надлишок повітря і недостатню

					БР.АТ-43.00.00.000 ПЗ	Арк.
Змн.	Арк.	№ докум.	Підпис	Дата		15

кількість палива для згоряння, процес запалювання стає складнішим. У двигуні із іскровим запалюванням необхідно, щоб достатня кількість палива знаходилася поблизу свічки запалювання для забезпечення стабільного процесу згоряння. Згідно з дослідженням стабілізації згоряння природного газу через іскрове запалювання, варіація коефіцієнта надлишку повітря (лямбда) у діапазоні від 1 до 1,4 біля свічки запалювання в момент запалювання забезпечує стабільне згоряння.

Змішування не є єдиним критичним фактором для горіння природного газу, значущим є також ігнітор. У рамках дослідження, яке вирішувало проблеми з бідним згорянням, було запропоновано новий метод прямого впорскування палива (ВП) через застосування так званого інжектора зі свічкою (СЗ). Основна ідея полягає в інтеграції свічки запалювання та інжектора в один агрегат, що монтується в наявне гніздо для свічки, дозволяючи провести лише незначні модифікації двигуна.

Свічка запалювання представляє собою елементарний механізм для переоснащення двигунів з портовим впорскуванням на систему прямого впорскування газу або гібридну систему палива. На рисунку 1.5 показано технічне креслення СЗ.

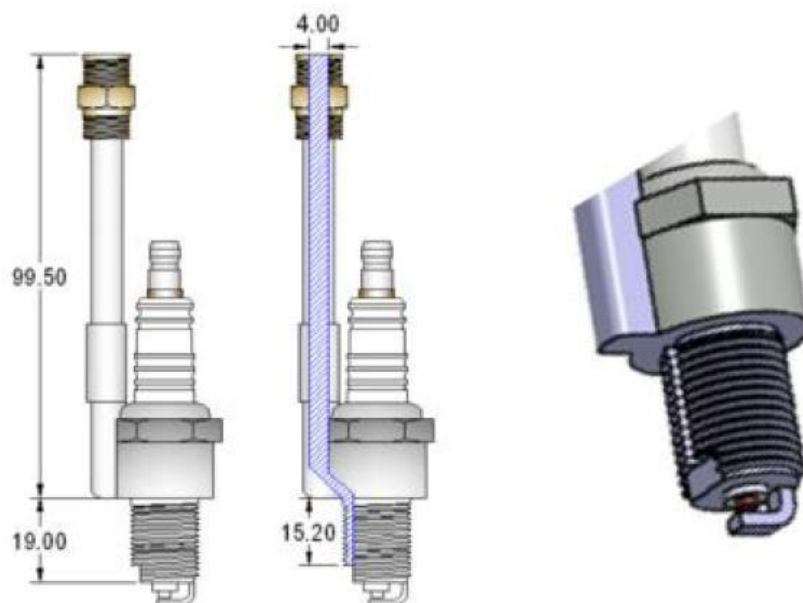


Рис. 1.5. Свічка запалювання та форсунка газового інжектора

					БР.АТ-43.00.00.000 ПЗ	Арк.
Змн.	Арк.	№ докум.	Підпис	Дата		16

Встановлено, що СЗ сприяє підвищенню швидкості горіння, збільшенню об'ємної ефективності та поліпшенню змішування за рахунок швидкості струменя газу в порівнянні з системою впорскування через колектор. Однак, це також призводить до падіння тиску в паливній лінії СЗ і зниження ефективного ступеня стиснення.

Реалізація двигуна на природному газі з частково стратифікованим зарядом (СФЗ) була здійснена командою Cordiner у Університеті Рима Тор Вергата, де вони проводили експериментальне та чисельне дослідження формування оксиду азоту. На рис. 1.6 відображено інжектор з іскровою свічкою СФЗ, який включає доопрацьовану іскрову свічку Bosch XR4CS, ін'єкції якої керуються соленоїдним клапаном Omega SV121 і подаються через капіляр. Експерименти виконувались на одноциліндровому науково-дослідному двигуні Richardo, оснащеному іскровою свічкою СФЗ.



Рис. 1.6. Фото газового інжектора із свічкою запалювання

Суть даної технології полягає у забезпеченні надійного запалювального ядра в камері згорання шляхом формування концентрованої повітряно-паливної суміші біля свічки запалювання (з вмістом палива менше ніж 5% основного заряду) і ультра-бідної рівномірної суміші в головній камері. СФЗ забезпечує регулювання навантаження без використання дросельної заслінки, розширюючи межі згорання при бідних сумішах. Цей метод сприяє

					БР.АТ-43.00.00.000 ПЗ	Арк.
						17
Змн.	Арк.	№ докум.	Підпис	Дата		

підвищенню ефективності та зниженню викидів NO при частковому навантаженні у порівнянні з традиційними двигунами на бідній суміші з іскровим запаленням.

Прогресуючи вперед, застосування передкамери як механізму ініціації може вважатися перспективною технікою для покращення процесу запалення в умовах бідного згорання. Техніка ігніції за допомогою струменя з передкамери застосовує активний на хімічному рівні, турбулентний потік для розпочатку згорання у бідних паливних сумішах головної камери. Цей струмінь, діючи як децентралізоване джерело ігніції, робить процес згорання в головній камері менш залежним від пропорцій повітря і палива. Присутність декількох гарячих місць запалення скорочує дистанції розповсюдження полум'я, забезпечуючи швидке згорання навіть у змішуваннях, що традиційно горять повільно.

### 1.3 Альтернативні методи запалювання

Ідея передкамери вперше з'явилася та була запатентована Сером Гаррі Рікардо в 1918 році, як це демонструє рис. 1.7, де вона була представлена як одна з перших ідей стратифікованого заряду з розділеними камерами для двигунів на іскрове запалення. В патенті та експериментальних дослідженнях концентрований заряд постачався в передкамеру через один карбюратор. Повітря надходило тільки в основну камеру, і головний колектор основної камери не мав дросельної заслінки.

Регулювання вихідної потужності відбувалося за допомогою зміни концентрації багатой повітряно-паливної суміші та обсягу багатой суміші, яка подавалася в передкамеру. Незважаючи на дуже успішні результати роботи, він зазначив деякі недоліки цієї системи під час роботи на часткових навантаженнях, коли спостерігались низька продуктивність і ефективність. Він дійшов висновку, що робота допоміжного впускного клапана залежить від швидкості та навантаження, що й стало причиною деяких спостережуваних проблем з продуктивністю на певних режимах.

Гуссак зазначив, що в лавинному активованому згоранні (ЛАЗ) ідеальний

					БР.АТ-43.00.00.000 ПЗ	Арк.
						18
Змн.	Арк.	№ докум.	Підпис	Дата		

об'єм передкамери складає 2-3% від об'єму зазору зі співвідношенням довжини до діаметру отвору  $1/2$  [48]. Обстеження Гуссака підкреслило важливість активних радикалів у такій системі запалення, тому ЛАЗ було імплементовано, наприклад, у двигун пасажирського автомобіля "ФОРД", де концентрована суміш ( $\lambda = 0.5$ ) вводилася в передкамеру для запалення вкрай бідної суміші ( $\lambda = 2$ ) у циліндрі.

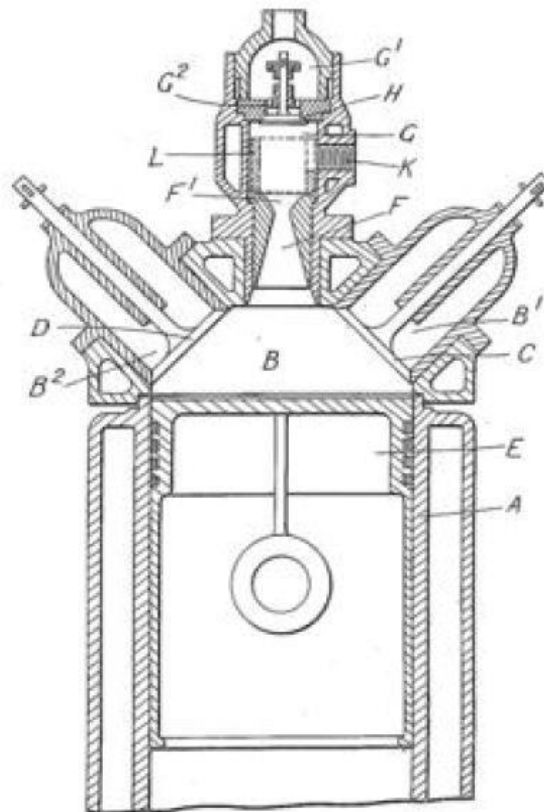


Рис. 1.7. Лавинне активоване згоряння газу в ДВЗ Форд

В світі ґрунтовні дослідження впорскування газу проводилося Ямагучі та іншими у 1980-х роках в Технологічному інституті Нагої в Японії, де аналізували вплив розмірів передкамери та діаметрів отворів на процеси запалення та горіння в камері з поділом. Він стверджував, що в цьому процесі можна виділити чотири типи запалення:

Рівномірне горіння з вузькими отворами викликає тривалий період індукції. Основна камера запалюється та горить швидко завдяки хімічним реакціям замість теплових.

					БР.АТ-43.00.00.000 ПЗ	Арк.
Змн.	Арк.	№ докум.	Підпис	Дата		19

Комбіноване запалення з трохи більшим отвором, веде до коротшого періоду індукції. Активні радикали та теплові ефекти відіграють ключову роль у запаленні, при цьому зародки полум'я сприяють горінню в основній камері. Цей режим визначається як найефективніший для бідного горіння.

Запалення турбулентним полум'яним ядром з подальшим збільшенням розміру відносно (2), але достатньо великим, щоб створити турбулентний струмінь, який споживатиме більшість суміші в основній камері. Запалення відбувається завдяки полум'яним зародкам.

Запалення переднім полум'яним фронтом з найбільшим отвором. Полум'я передкамери входить в основну камеру як факел, а горіння в основній камері відбувається як звичне поширення полум'я.

Це довело здатність до ефективного ініціювання горіння горючих сумішей виключно за рахунок активних радикалів. Однак, дослідник дійшов висновку, що для бідного згоряння найкращим режимом є композитне горіння.

В іншому показано, що конструкції двигунів із факельними камерами спрощують початковий дизайн розділеної камери зі стратифікацією, створеної Гаррі Рікардо, усуваючи необхідність у допоміжному заправленні передкамери. У таких конструкціях передкамера, що містить свічку запалювання, наповнюється свіжим зарядом основної камери під час стиснення. При запалюванні утворюється турбулентний факел, який запалює заряд основної камери.

Факельне запалювання генерує більш ніж у 20 разів більше енергії, ніж потрібно для запалювання співвідношення бензину та повітря між 12:1 і 18:1, що дозволяє запалити вкрай бідну суміш у камері згоряння. Завдяки високій турбулентності в передкамері під час запалювання відбувається швидке горіння. Ця турбулентність, завдяки своїм хаотичним рухам, досягає незгорілої суміші як джерело запалення. Відтак, з підвищенням інтенсивності турбулентності зростає контакт незгорілої суміші з ресурсами запалення, знижуючи середні температури процесу горіння.

Система факельного запалення надає такі характеристики процесу

					БР.АТ-43.00.00.000 ПЗ	Арк.
						20
Змн.	Арк.	№ докум.	Підпис	Дата		

горіння у камері: а) наявність нестійких і хімічно активних продуктів забезпечує достатньо енергії для запалення бідних сумішей; б) струміння, що є результатом горіння в передкамері, створює турбулентність, що веде до зниження температурного градієнта в камері.

Рисунок 1.8 демонструє конструкцію двигуна з турбулентною факельною камерою від Toyota. Система факельної камери виявилася здатною розширити діапазон бідної роботи двигуна і була реалізована та розвинена не лише Toyota, але й іншими автовиробниками, такими як Ford та Volkswagen.

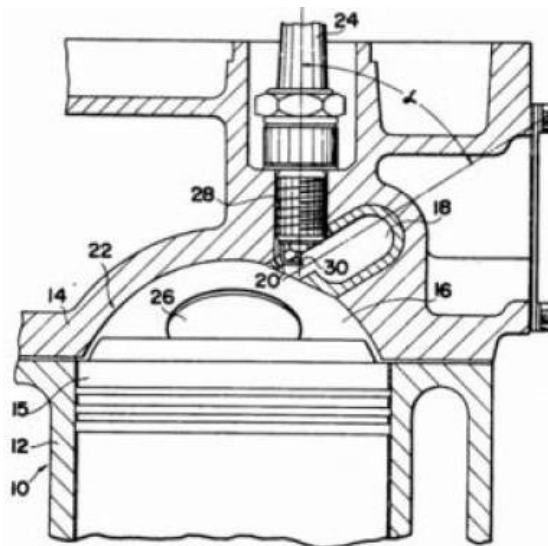


Рис. 1.8. Переріз циліндра ДВЗ автомобіля Toyota, що містить факельну камеру

Honda створила систему, засновану на цій технології, під назвою Система керованого вихрового згорання (СКВЗ), яка відповідає екологічним стандартам 1975 року з використанням каталітичного конвертера (рис. 1.9). Ця система в основному використовує факельне запалення для активації головної суміші, що веде до звичайного розповсюдження полум'я.

З тих пір були створені різноманітні технології з аналогічною ідеєю, що включає присутність легкозаймистої (стехіометричної) суміші поруч з джерелом запалювання у передкамері та вкрай бідної суміші у основній камері, в тому числі застосування струменевих запалювачів. Струменеві запалювачі є елементом концепції з розділеними камерами зі стратифікованим зарядом, але

					БР.АТ-43.00.00.000 ПЗ	Арк.
Змн.	Арк.	№ докум.	Підпис	Дата		21

мають значно менші отвори, що сполучають порожнину передкамери та основну камеру. Зменшений діаметр отворів формує швидкісний вогняний струмінь, який швидко проходить крізь отвір і глибоко проникає в основний заряд. З огляду на високу швидкість струменя, обсяг передкамери мусить залишатися порівняно малим, щоб запобігти контакту зі стінками камери згоряння.

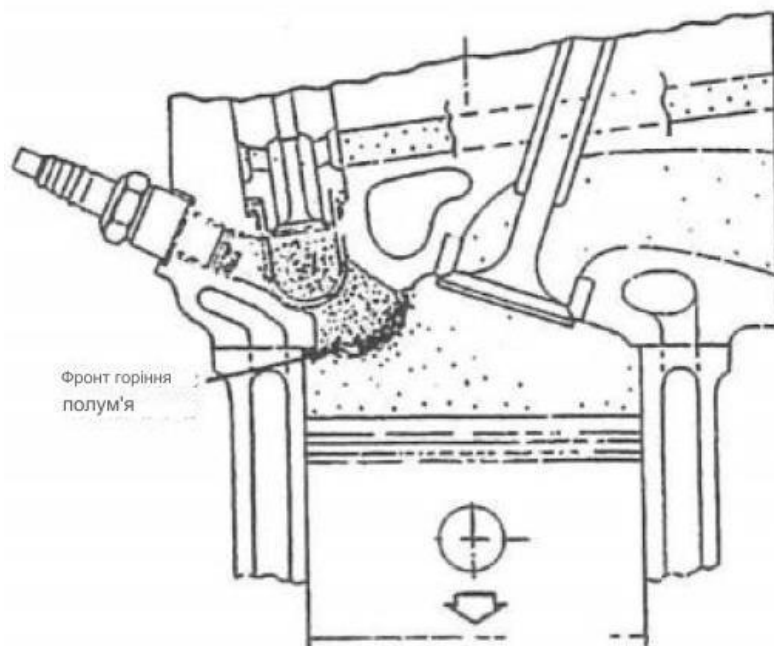


Рис. 1.9. Двигун автомобіля Honda назвою з системою керованого вихрового згоряння

#### 1.4 Системи запалювання з використанням передкамери

Системи запалювання з передкамерами широко використовуються в стаціонарних газових двигунах з іскровим запаленням, де така система може бути адаптована до специфічних умов у камері для декількох робочих режимів. У порівнянні з традиційними газовими двигунами, двигуни з передкамерою демонструють значне покращення завдяки стабільному запаленню та швидкому розповсюдженню полум'я в передкамері, а також через швидке горіння та короткий час горіння в головній камері. У легкових авто виявлено декілька проблем з передкамерними системами запалення при бідному згорянні.

Серед них:

					БР.АТ-43.00.00.000 ПЗ	Арк.
Змн.	Арк.	№ докум.	Підпис	Дата		22

Залишки негорілих газів у передкамері після циклів горіння.

Інтенсивне теплопередавання через компоненти передкамери.

Незначні втрати при випорскуванні.

Враховуючи потенційні недоліки системи передкамерного запалювання, дослідження її використання у двигунах з іскровим запаленням спрямовані на усунення цих недоліків. Через аналіз та вдосконалення використання передкамер, ці недоліки зведено до мінімуму у двигунах внутрішнього згорання

Пристрій самоzapalювання керованою енергією втілює концепції з високою стратифікацією заряду, вводячи багату суміш, будь то газ з повітрям або бензин з повітрям, близько до верхньої межі горючості у передкамері. Багату суміш вводять у трохи більш бідну передкамеру. Бідніша суміш у передкамері формується завдяки зворотному потоку деякої бідної суміші з основної камери під час стиснення. Крім того, ініціація горіння не страждає від залишкових продуктів горіння в передкамері, оскільки паливно-повітряна суміш є бідною.

Неповне горіння багатой суміші спричиняє утворення проміжних продуктів горіння та сприяє підвищенню тиску в передкамері. Основна відмінність СКЗ від імпульсного струменевого горіння полягає у діаметрі отворів, які з'єднують передкамеру з основною камерою, і які були встановлені менше 1 мм.

Вузькі отвори використовуються з трьох основних причин: 1) Гасіння полум'я та запобігання його повторному з'явленню у вихровому русі струменя. 2) З використанням вузьких отворів можна застосувати більше отворів, що сприяє загальному посіву радикалів у головній камері. 3) Обмеження зворотного потоку та забезпечення високого підвищення тиску радикальною ін'єкцією на значній відстані від голови АРІР у камері згорання. Пристрій СКЗ зображено на рис. 1.10.

Методика радикальної ігніції базується на використанні двох камер горіння: верхньої (допоміжної) камери та нижньої (основної) камери. Верхня камера знаходиться прямо над нижньою. На рисунку 1.11 демонструються варіанти реалізації двигунів за допомогою свічки запалювання та радикальною

					БР.АТ-43.00.00.000 ПЗ	Арк.
						23
Змн.	Арк.	№ докум.	Підпис	Дата		

ігніцією.

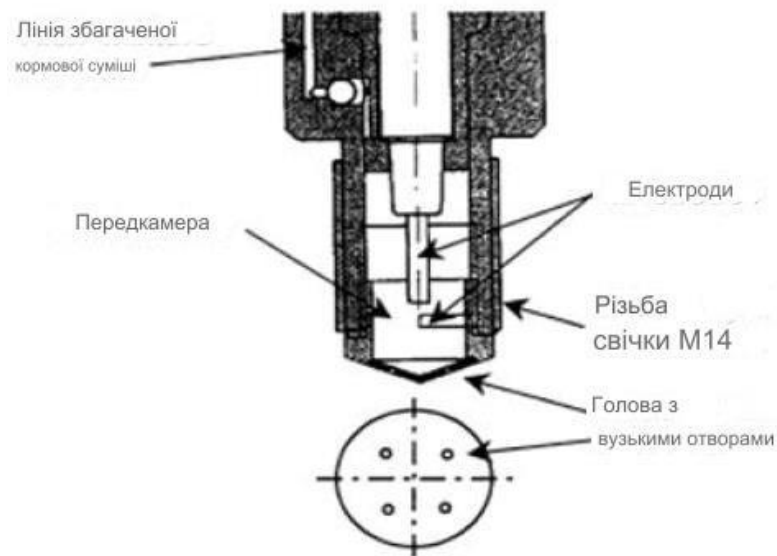


Рис. 1.10. Розріз пристрою СКЗ та вигляд зверху на його головку

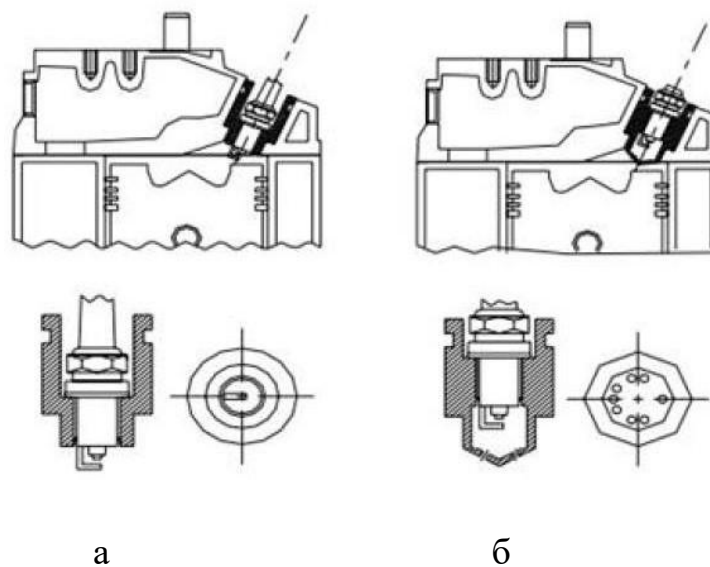


Рис. 1.11. а) камера згоряння двигуна SPI та б) камера згоряння радикального двигуна.

Продемонстровано концепцію передкамерного радикального запалювання, переробивши одноциліндровий дизельний двигун з прямим впорскуванням на двигун, що працює на стисненому природному газі. На рисунку 1.12 зображено поперечний розріз пристрою радикального

запалювання, встановленого на двигуні, що містить передкамеру.

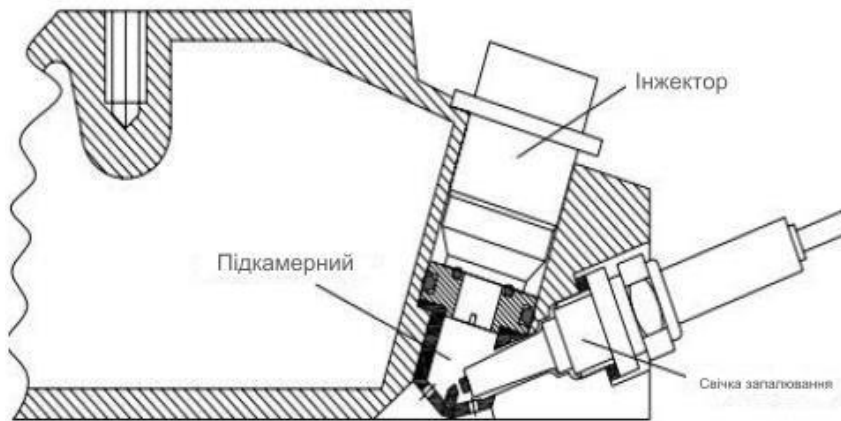


Рис. 1.12. Розташування інжектора, передкамери та свічки запалювання в двигуні

Свічки з вигнутою внутрішньою камерою для спрощення процесу додавання додаткової паливної суміші. Система повністю залежала від поршня, який стискав суміш із головної камери у передню. Версія цього запального пристрою мала маленьку внутрішню порожнину з діаметром 14 мм. Подальші розробки Лачем та колегами привели до створення концепції запальної свічки з передньою камерою у формі чаші. Свічка з передньою камерою в системі ВРІ зображена на рисунку 1.13.

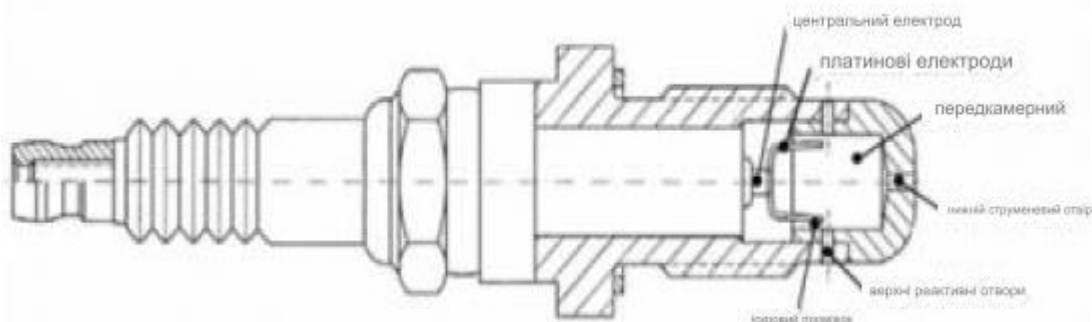


Рис. 1.13. Свічка запалювання з попередньою камерою

На рисунку 1.14 показані процеси горіння в камері згорання. Технологія охоплює застосування безпосереднього інжектора, глибоку чашу поршня і

					БР.АТ-43.00.00.000 ПЗ	Арк.
Змн.	Арк.	№ докум.	Підпис	Дата		25



перетворенню енергії, проте започаткування вогню не вдосконалюється через присутність залишкового газу в спіральній камері. У варіанті зі спіральною камерою і видаленням метану межа бідної суміші стає ширшою. Вдосконалення запалювання цілком заслуговує на увагу завдяки стратифікації насиченої суміші в передній камері, розширюючи межу бідності до  $\lambda = 1.96$ .

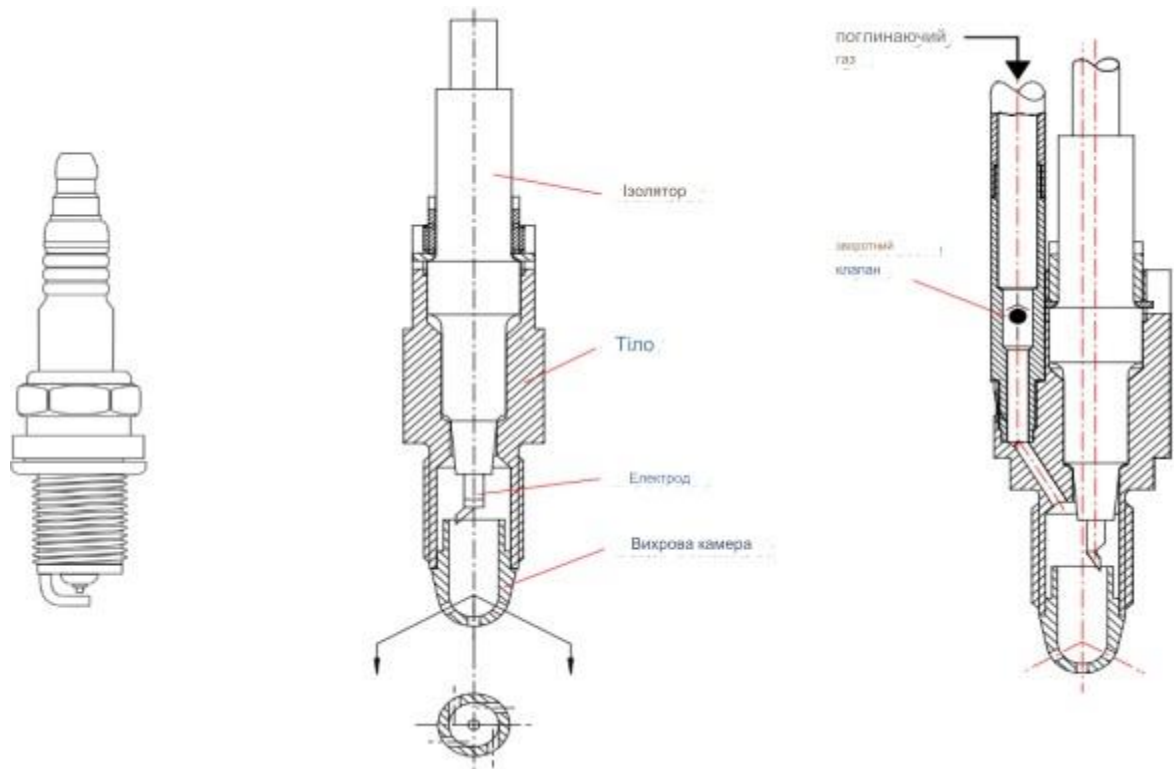


Рис. 1.15. Свічки запалювання зі спіральною камерою

Рисунок 1.17 демонструє принцип роботи системи запалювання, де в попередню камеру подається невелика порція палива. Наприкінці циклу згоряння при верхній мертвій точці в попередній камері залишається значна кількість залишкового газу (рисунок 1.17 а). Під час впускного такту подається пілотне паливо, яке витісняє залишковий газ у головну камеру (рисунок 1.17 б). У процесі стиснення свіжа суміш потрапляє в камеру, створюючи запалювальну суміш (рисунок 1.17 с). У камері відбувається запалювання: електрод розташований у задній частині камери, спрямовуючи поширення полум'я до отворів переносу.

					БР.АТ-43.00.00.000 ПЗ	Арк.
Змн.	Арк.	№ докум.	Підпис	Дата		27



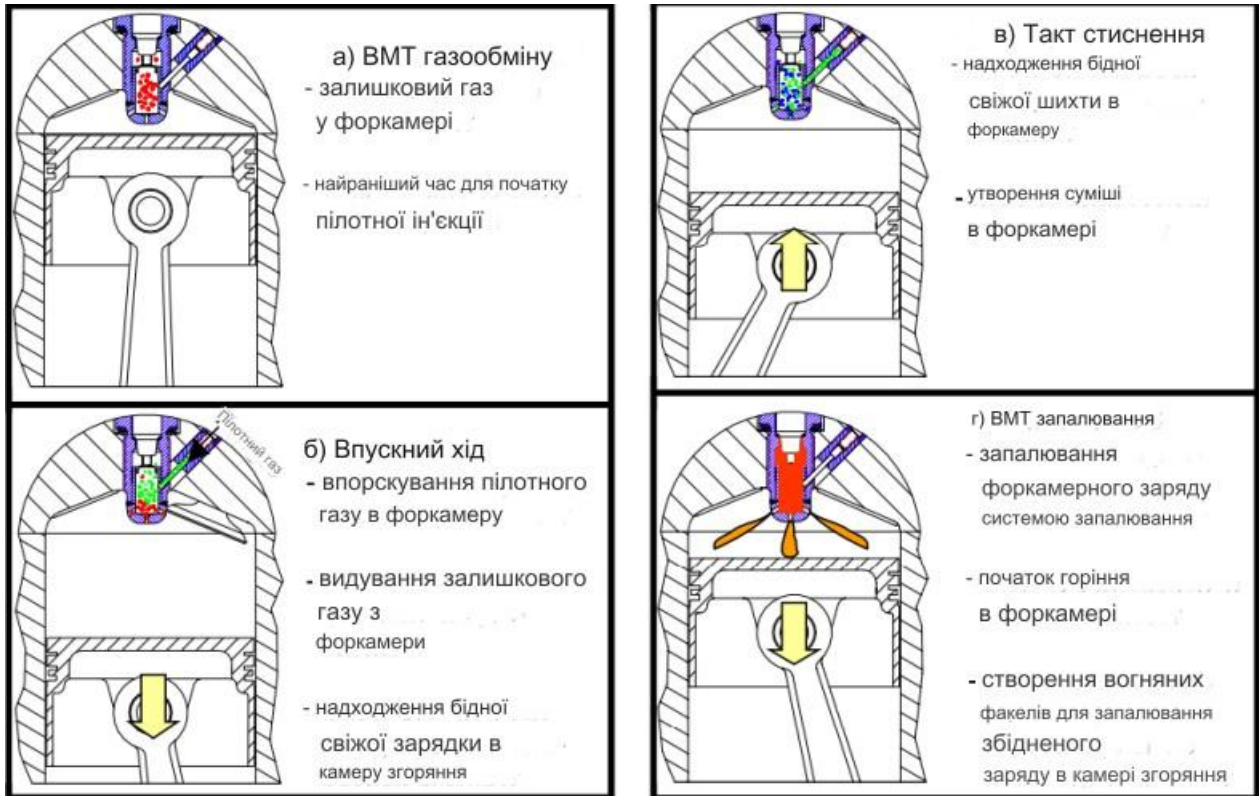


Рис. 1.17. Принцип роботи свічки запалювання попередньої камери з пілотним вприскуванням

Деталі реактивного запалювача та його поперечний переріз у двигуні представлено на рисунку 1.18.

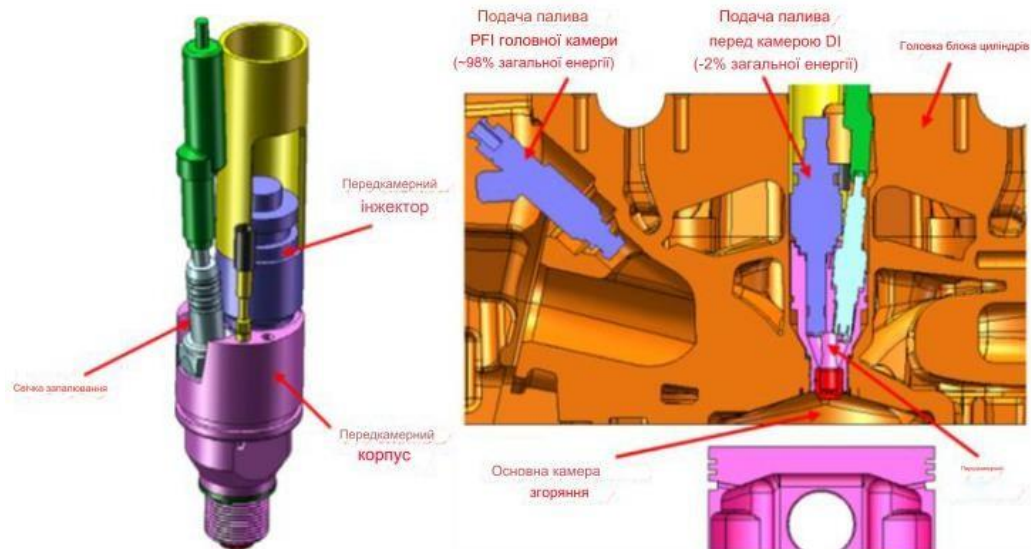


Рис. 1.18. (а) вигляд турбулентного реактивного запалювача та (б) турбулентний реактивний запалювач, центрально встановлений у ДВЗ для випробовувань з чотирма клапанами та системою згоряння пент-руф (п'ятистінна камера)

## **Постановка завдання на виконання кваліфікаційної роботи**

### **бакалавра**

Завдання для виконання. Дослідити та проаналізувати існуючі конфігурації камер згоряння в двигунах на СПГ. Розробити пропозиції щодо оптимізації конструкції камери згоряння для покращення процесу згоряння.

Виконати чисельне моделювання роботи двигуна для аналізу різних режимів згоряння. Вивчити вплив різних параметрів впорскування палива та режимів роботи двигуна на його продуктивність та ефективність.

Провести детальний аналіз отриманих результатів моделювання. Визначити оптимальні параметри впорскування палива та режими роботи двигуна.

Дослідити вплив вчасного та запізненого впорскування палива на продуктивність двигуна та ефективність згоряння. Розробити рекомендації щодо оптимізації часу впорскування палива.

Провести аналіз впливу раннього та пізнього впорскування при повністю відкритому дроселі на характеристики двигуна. Визначити оптимальні параметри впорскування для різних режимів роботи.

Дослідити вплив часу впорскування на процес згоряння в передній камері з довгоелектродною свічкою запалювання. Визначити оптимальні параметри впорскування для досягнення максимальної ефективності.

Виконати перевірку та аналіз форми струмінного потоку при впорскуванні палива. Визначити оптимальні умови для забезпечення рівномірного згоряння палива.

Виконати моделювання процесу впорскування СПГ у камеру згоряння. Оцінити вплив різних параметрів впорскування на ефективність згоряння та продуктивність двигуна.

Дослідити та проаналізувати типологію та особливості газобалонного обладнання для транспорту. Вивчити норми встановлення LPG у транспортні засоби. Розглянути нормативи щодо перевірок автомобілів на газовому паливі.

Визначити обладнання, необхідне для автосервісів, що монтують СПГ.

					БР.АТ-43.00.00.000 ПЗ	Арк.
						30
Змн.	Арк.	№ докум.	Підпис	Дата		

Виконати детальне моделювання головки циліндра, враховуючи геометричні та матеріальні властивості. Розробити 3D-модель головки циліндра для подальшого аналізу та дослідження. Створити модель скінченних елементів (FEM) головки циліндра для проведення структурного аналізу. Визначити оптимальну дискретизацію моделі для точного відображення напружень та переміщень. Виконати структурний аналіз головки циліндра з використанням методу скінченних елементів. Оцінити вплив різних навантажень та робочих умов на міцність та стабільність конструкції.

Провести аналіз напружень та переміщень головки циліндра під дією одиночного навантаження. Визначити критичні зони, де можуть виникати максимальні напруження та переміщення. Виконати аналіз напружень та переміщень для випадку збіркового навантаження, враховуючи сумарний вплив різних робочих умов.

Оцінити загальну стійкість головки циліндра при комплексних навантаженнях.

					БР.АТ-43.00.00.000 ПЗ	Арк.
Змн.	Арк.	№ докум.	Підпис	Дата		31

## 2 ДОСЛІДЖЕННЯ ВПОРСКУВАННЯ ГАЗОВОГО ПАЛИВА В ЦИЛІНДРИ ДВИГУНА

### 2.1 Конфігурація камери згоряння

Система горіння обладнана прямим інжектором та пристроєм для реактивного запалення. Описаний конструктив із чотирма клапанами на кожен циліндр та централізованим прямим впорскувачем та механізмом для реактивного запалення зображено на рисунку 2.1.

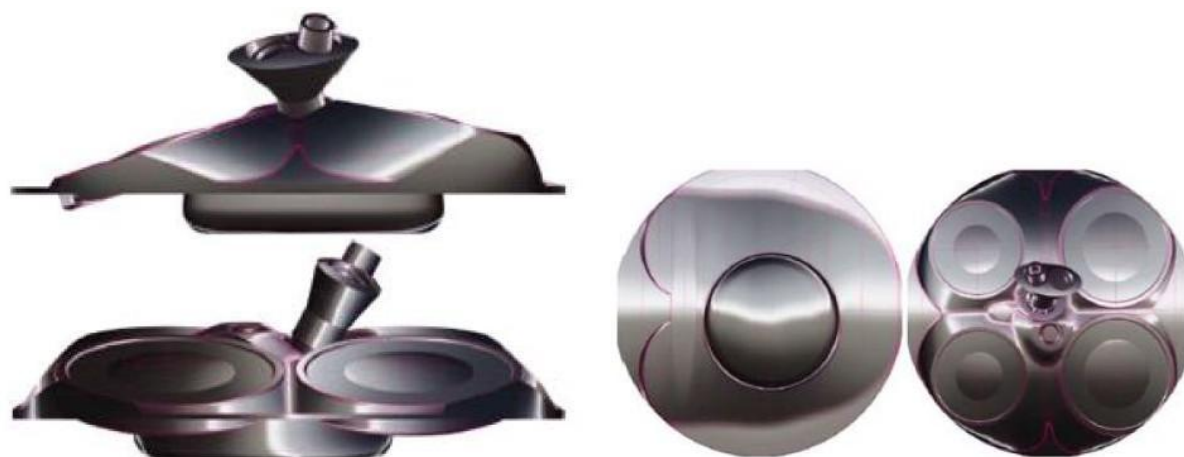


Рис. 2.1. Система згоряння з прямим впорскуванням газу та реактивним запалюванням

Двигун, що використовується для попереднього аналізу, відрізняється за формою від того, що застосовувався у експериментальній частині цього дослідження. Модель двигуна, яка була доступна на початковій фазі проекту, включала моделювання концепції передньої камери. Існує низка помітних спільних рис між модельним та експериментальним двигунами, включаючи тип поршня і кількість клапанів, а також відмінності, такі як положення інжектора та ступінь стиснення.

Модельний двигун має ступінь стиснення 11:1, у той час як двигун, що використовується у експериментальному методі, представлений у наступних главах, має трохи нижчий - 10,5:1. Незважаючи на дрібну різницю у ступенях стиснення, цей розділ зосереджений не на відстеженні теплової ефективності, а

					БР.АТ-43.00.00.000 ПЗ	Арк.
Змн.	Арк.	№ докум.	Підпис	Дата		32

на спостереженні за діяльністю концепції передньої камери в двигуні з прямим впорскуванням.

Установка для реактивного запалення включає додатковий газовий інжектор та свічку запалення. У прототипних реалізаціях, газовий інжектор у передній камері для реактивного запалення є інжектором для прямого впорскування бензину, який функціонує при низькому тиску. Для досягнення майже стехіометричного складу у передній камері використовують малі об'єми газоподібного палива. Специфікації цього інжектора GDI не враховані в моделі. Камера згоряння має плоску форму, схожу на чашу всередині поршня, аналогічну тій, що застосовується в одноциліндровому двигуні. Головний інжектор оснащений 16 форсунками та функцією швидкого дії для проведення декількох вприскувань.

Обладнання для реактивного запалювання містить гоночну свічку запалення зменшеного розміру. Реактивне запалювання керується електричним розрядом після того, як газовий інжектор у передній камері сформує стехіометричну суміш. Вантаж регулюється за допомогою зміни обсягу газу, який подається у головну камеру. Використовуване паливо подається у газовому стані.

## 2.2 Моделювання для аналізу роботи двигуна

Виконано моделювання для аналізу роботи двигуна на бідній суміші, використовуючи геометрію, зображену на рисунку 2.1, із ступенем стиснення 11:1 і без наддуву. Інструмент застосовано для опису повноціклової роботи двигуна, зокрема в циліндрі та передній камері. Двигун працює за принципом прямого вприскування газу і реактивного запалювання бідної стратифікованої суміші, яка стає ближчою до стехіометричної в центральній частині під пристроєм реактивного запалювання.

Обчислення починаються з моменту закриття впускного клапану, де початкові умови задаються на основі результатів моделювання, і закінчуються з моментом відкриття випускного клапана. Поршень здійснює ходи стиснення та

					БР.АТ-43.00.00.000 ПЗ	Арк.
Змн.	Арк.	№ докум.	Підпис	Дата		33

розширення, і обсяг у циліндрі відповідно зменшується або збільшується. Основна мережа камери, налаштована на 3 мм, має приблизно 260,000 елементів. Це мережа для презентацій. Розрахункова мережа значно дрібніша, хоча і складніша для демонстрації. Максимальний розмір комірки мережі зменшується з 100% до 50%, що призводить до створення дрібніших версій із приблизно 400,000 поліедральних комірок для зменшення часу обчислень та вимог до пам'яті.

Ця мережа працює довше, але забезпечує комірки оптимального розміру в основній камері. На рисунку 2.2 показано розрахункову мережу. Ця вдосконалена мережа має додаткові уточнення об'єму зовні 16 отворів основного інжектора, конусу за кожним виходом з передньої камери та всередині передньої камери.

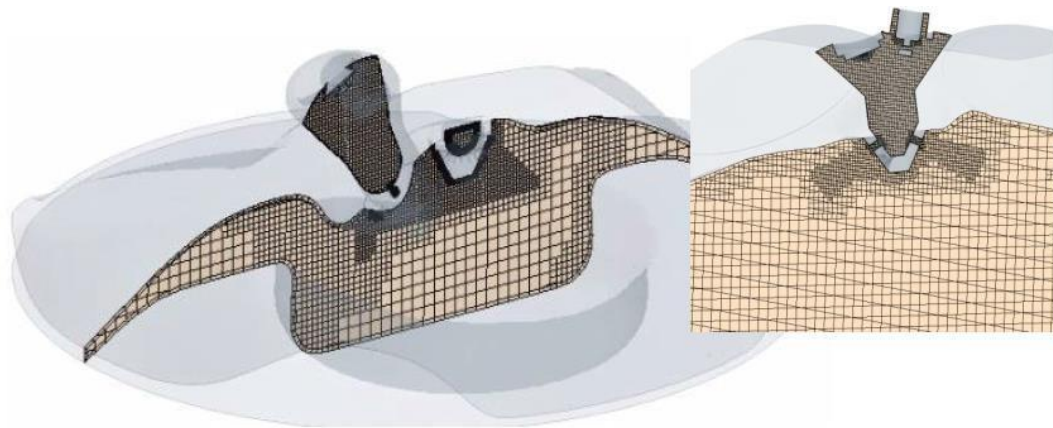


Рис. 2.2. Розрахункова модель подачі та згорання газового палива системи прямого впорскування газу

За допомогою морфінгу змінюється щільність сітки у змінному об'ємі циліндра, регулюючи розмір та форму елементів. Розряд іскри моделюється як імпульсний температурний запалювач, тобто маленька куля між електродами, де температура підвищується до 2500 К протягом заданого часу. Симуляції проведені з недоурахуванням залишкових газів у циліндрі та передній камері на момент закриття впускного клапана.

Умови на межі інжектора встановлені для досягнення умов звукового потоку в отворах основного інжектора. Тиск впорскування становить 300 бар

					БР.АТ-43.00.00.000 ПЗ		Арк.
							34
Змн.	Арк.	№ докум.	Підпис	Дата			

для основного інжектора. Загальна площа потоку становить 0,7 мм<sup>2</sup>. Основний інжектор має 16 форсунок діаметром по 0,25 мм кожна. З швидкість звуку становить 1290 м/с. Інжектор передньої камери обладнаний одним отвором для спрощення конструкції.

У формулах застосовано рівняння,

$$k = A \cdot T^n \cdot e^{-\frac{E_a}{R \cdot T}}$$

де  $k$  - коефіцієнтом швидкості реакції;  $A$  - передекспоненційний множник;  $E_a$  означає енергію активації;  $R$  - універсальну газову константу;  $T$  - вказує на температуру.

Часткові диференційні рівняння для зберігання енергії та компонентів описані у формулі.

$$\frac{\partial}{\partial t} \rho Y_k + \frac{\partial}{\partial x_j} (\rho \cdot u_j \cdot Y_k + F_{k,j}) = 0$$

$$\frac{\partial}{\partial t} \rho h + \frac{\partial}{\partial x_j} (\rho \cdot u_j \cdot h + F_{h,j}) = \frac{\partial}{\partial t} P + u_j \cdot \frac{\partial}{\partial x_j} P + \tau_{i,j} \cdot \frac{\partial}{\partial x_j} u_i$$

Звичайні диференційні рівняння для хімічної кінетики, виражені в рівнянні.

$$\frac{\partial}{\partial t} \rho Y_i = \frac{\omega_i \cdot W_i}{\rho}$$

Коли хімічна кінетика становить обмежувальний аспект досліджуваної реакційної системи, зазвичай вдається досягти майже досконалого змішування реактивних речовин та продуктів реакції. Однак зазвичай такі методи змішування залежать від руху рідини або великих вихорів та турбулентності для ефективного змішування.

Місцева турбулентність має особливе значення, оскільки вона забезпечує мікрозмішування між газоподібними складниками. Якщо турбулентність недостатньо сильна для швидкого змішування газоподібних складників, мікрозмішування може впливати на хімічну кінетику. Інтенсивність турбулентності вважається важливим фактором, що впливає на швидкість

					БР.АТ-43.00.00.000 ПЗ	Арк.
						35
Змн.	Арк.	№ докум.	Підпис	Дата		

реакцій масштабування горіння за моделлю Конг-Райц, яка описана в рівнянні.

$$S_i^t = S_i^l \frac{\tau_{kin}}{\tau_{kin} + f \cdot \tau_{turb}}$$

$$\tau_{turb} = C \cdot \frac{K}{\varepsilon} \quad f = \frac{1 - \exp(-r)}{0.632} \quad r = \frac{m_{H_2O} + m_{H_2}}{1 - m_{N_2}}$$

### 2.3 Аналіз результатів

Оберти двигуна досягають 7500 об/хв, а співвідношення повітря до палива у водневому двигуні складає  $\lambda = 2.5$ . Запалювання відбувається достроково відносно верхньої мертвої точки, що допомагає розпочати процес горіння. Хімічна кінетика є ключовою на початковій фазі горіння, а запалення суміші у передній камері вимагає певного часу, навіть при майже ідеальних умовах.

Як тільки горіння у передній камері активується повністю, струмінь частково згорілого, гарячого продукту розповсюджує горіння по всій основній камері, швидко спалюючи паливо, попри його бідний склад. На рисунку 2.3 ілюструється масова частка  $H_2$  у верхній мертвої точці під час запалювання, що показує стратифікацію заряду під головкою циліндра. Інжекція в передню камеру розпочинається спочатку для створення оптимальних умов у ній. Головна інжекція відбувається пізніше, зосереджуючи бідне паливо близько до центру камери.

Запалювання ініціює процес горіння, який швидко поширюється до передньої камери та далі до основної камери. У звичайних двигунах з іскровим запаленням, при оптимальному часі запалювання, близько половини заряду в циліндрі спалюється приблизно на 10 градусів після верхньої мертвої точки; однак у цьому моделюванні, з використанням передньої камери та стратегії прямого вприскування, процес горіння завершується протягом 10 градусів обертання колінчастого валу. Параметри інжекторів, часи і тиск інжекцій, а

					БР.АТ-43.00.00.000 ПЗ	Арк.
						36
Змн.	Арк.	№ докум.	Підпис	Дата		

також умови в передній та головній камерах не оптимізовані. Час запалювання також не відрегульований, і представлені результати є лише якісними.

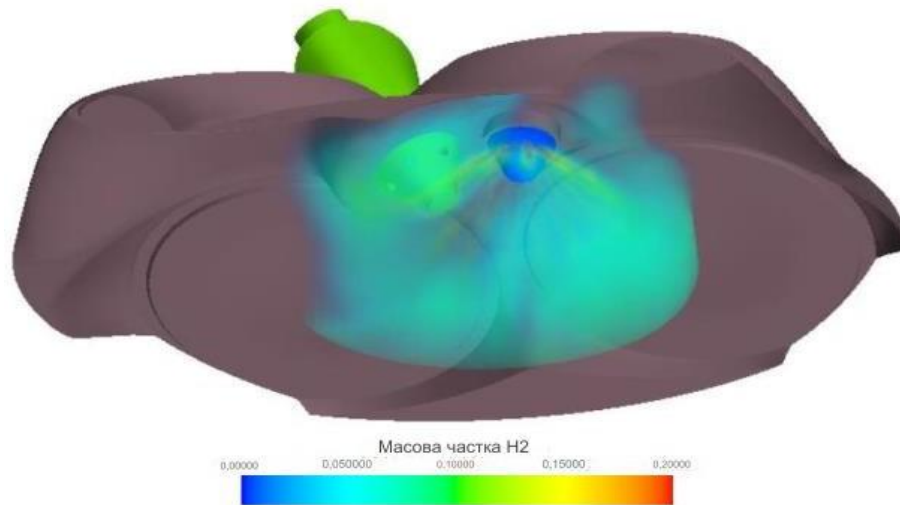


Рис. 2.3. Масова частка  $H_2$  у верхній мертвій точці під час запалювання під головкою циліндра, що демонструє стратифікацію заряду

Пропорції  $H_2$  і  $H_2O$  за масою, а також температура всередині циліндра в області верхньої мертвої точки під час запалювання ілюстровані на рисунках 2.4 - 2.6.

Описана одна з останніх розробок у системах горіння, які зараз вивчаються для використання в двигунах на газовому паливі. Система горіння оснащена камерою згоряння з плоским дном поршня, прямим вприскуванням газоподібного палива та реактивним запалюванням. Запуск горіння завжди ініціюється реактивним запалюванням.

Ця технологія придатна для двигунів з низьким ступенем стиснення та без наддува. Ефективність при часткових навантаженнях аналізувалася в умовах, аналогічних до бензинових двигунів з низьким ступенем стиснення і природним наддувом, за допомогою CFD та детального аналізу хімічної кінетики за допомогою STAR-CCM і DARS. Розрахункові швидкості горіння виявилися високими, навіть для дуже бідних, але стратифікованих сумішей біля форсунок реактивного запалювання.

					БР.АТ-43.00.00.000 ПЗ	Арк.
Змн.	Арк.	№ докум.	Підпис	Дата		37

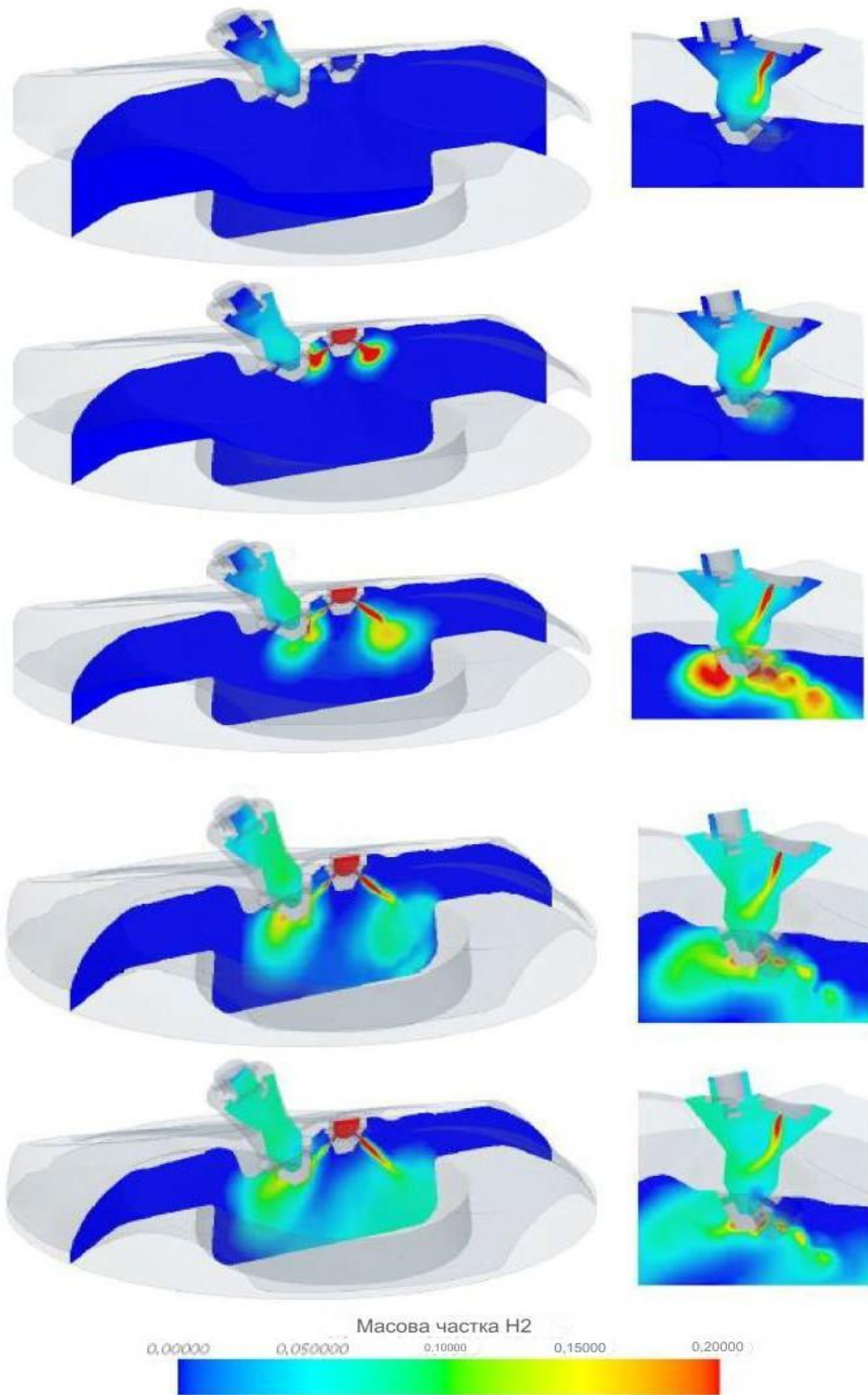


Рис. 2.4. Моделювання процесу згорання газового палива в циліндрах ДВЗ. Зверху донизу: масова частка H<sub>2</sub> при 314, 324, 334, 344 та 354 градусах кута колінчастого валу (верхня мертва точка при запалюванні становить 360 градусів кута колінчастого валу).

					БР.АТ-43.00.00.000 ПЗ	Арк.
Змн.	Арк.	№ докум.	Підпис	Дата		38

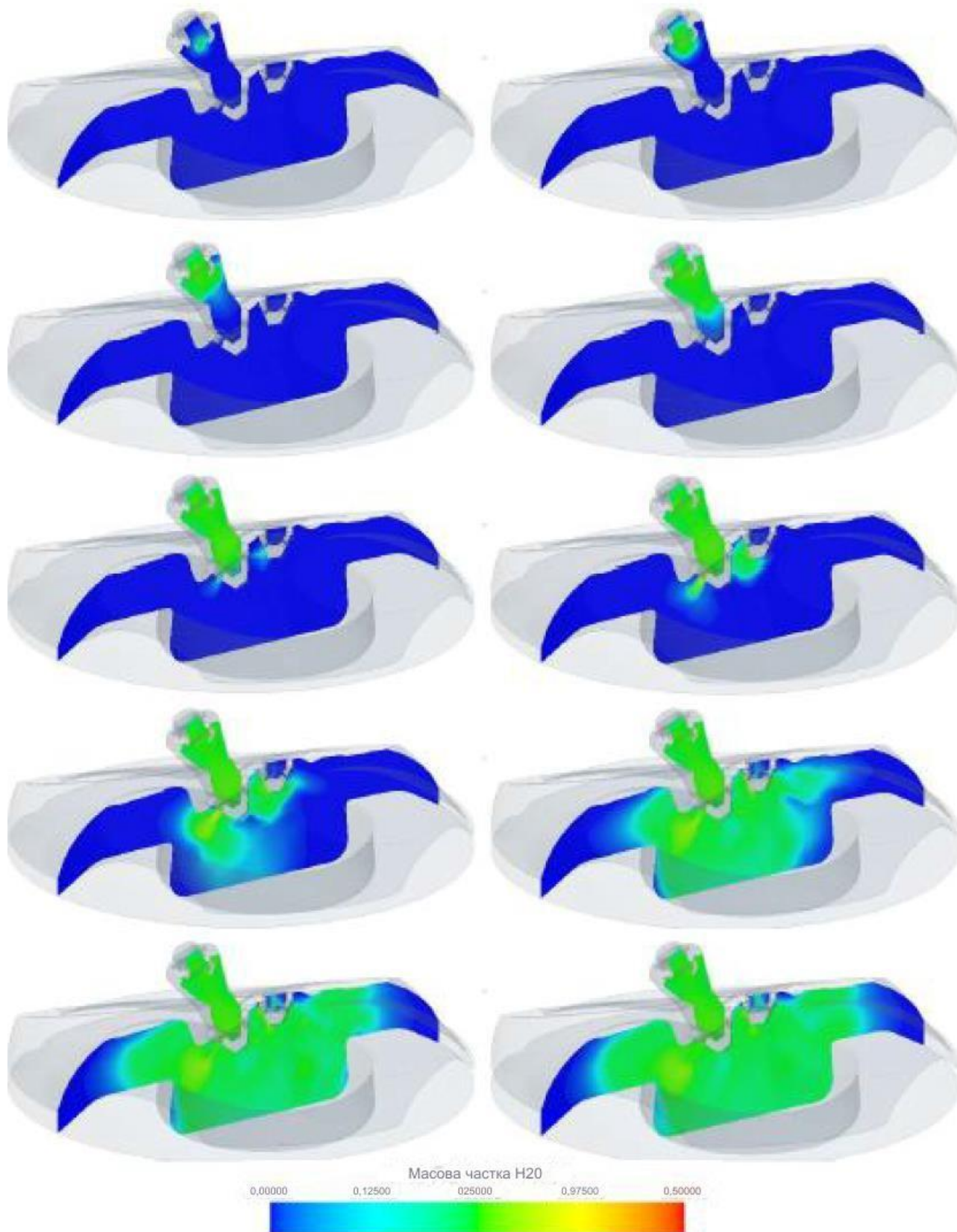


Рис. 2.5. Моделювання процесу згорання газового палива в циліндрах ДВЗ.  
 Зліва направо, зверху донизу: масова частка H<sub>2</sub>O при 362, 364, 366,  
 368, 370, 376, 378 та 380 градусах кута колінчастого валу (верхня мертва точка  
 при запалюванні становить 360 градусів кута колінчастого валу).

					БР.АТ-43.00.00.000 ПЗ	Арк.
Змн.	Арк.	№ докум.	Підпис	Дата		39

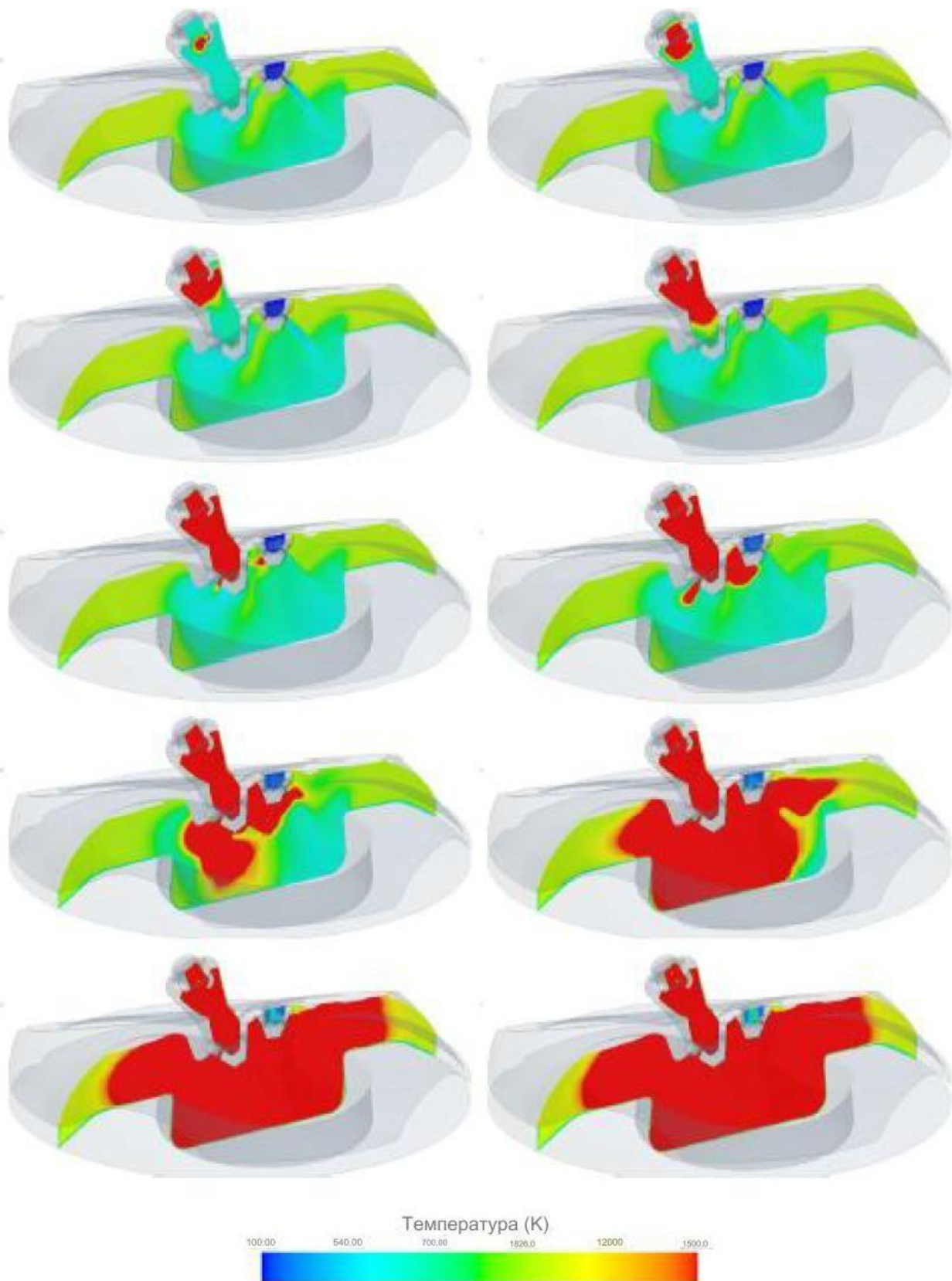


Рис. 2.6. Моделювання процесу згорання газового палива в циліндрах ДВЗ. Зліва направо, зверху донизу: температури при 362, 364, 366, 368, 370, 376, 378 та 380 градусах кута колінчастого валу (верхня мертва точка при запалюванні становить 360 градусів кута колінчастого валу).

					БР.АТ-43.00.00.000 ПЗ	Арк.
Змн.	Арк.	№ докум.	Підпис	Дата		40

Попереднє дослідження підтвердило, що використання передньої камери для прямого вприскування газоподібного палива сприяє швидкому горінню, навіть при дуже бідних сумішах у циліндрі. У наступному розділі буде досліджено потенціал використання передньої камери для спалювання виключно альтернативних видів палива, зокрема стисненого природного газу.

					БР.АТ-43.00.00.000 ПЗ	Арк.
Змн.	Арк.	№ докум.	Підпис	Дата		41

## 3 ОПТИМІЗАЦІЯ КУТА ВИПЕРЕДЖЕННЯ ЗАПАЛЮВАННЯ ДЛЯ СИСТЕМИ ПРЯМОГО ГАЗОВОГО ВПОРСКУВАННЯ

### 3.1 Оптимізація введення газового палива

Продуктивність горіння тісно пов'язана із моментами введення палива, тому оптимізація цих інтервалів може покращити швидкість горіння та границі збіднення суміші. Це, в свою чергу, збільшує об'ємну ефективність і покращує загальні робочі характеристики двигуна. Дослідження, представлене у цій роботі, аналізує як зміна часу та тривалості введення палива впливає на різні методики горіння.

Аналіз впливу моментів введення палива проведено на прикладі двигуна з безпосереднім введенням стиснутого природного газу. Двигун функціонує на глобальній відліковій точці при обертах 1500 за хвилину і тиском 3.3 бар. В дослідженні використовуються поняття "вчасне" та "запізніле" введення палива. Вчасне введення розпочинається в діапазоні від 420 до 540 градусів кута розподільного валу, в той час як запізніле введення означає початок після закриття впускного клапана - між 540 та 630 градусами. Незважаючи на стандартний коефіцієнт варіації горіння для комерційних двигунів у 3%, у цьому дослідженні за стабільне горіння приймається менше 10%. Усі дані, отримані під час експериментів, відповідають цьому критерію, з 50% обсягу горіння, що відбувається на 8-10 градусів після верхньої мертвої точки.

На рисунку 3.1. показано коливання для безпосереднього впорскування CNG за різних режимів введення палива. Пізніше впорскування за SOI 630 (відкладене на менше ніж 90 градусів до верхньої мертвої точки, TDC) веде до нерегулярного процесу горіння навіть при стехіометричних умовах, зафіксовано понад 15%, через що цей режим не був задокументований. Цей ефект виявився через недостатню спроможність інжектора GDI ефективно змішувати газомоторне паливо з окисником у малий проміжок часу до появи іскри.

Більш консистентне горіння спостерігається при низьких показниках

					БР.АТ-43.00.00.000 ПЗ	Арк.
						42
Змн.	Арк.	№ докум.	Підпис	Дата		

лямбда, при цьому для ранніх та запізнілих впорскувань зареєстрований становив менше 2%.

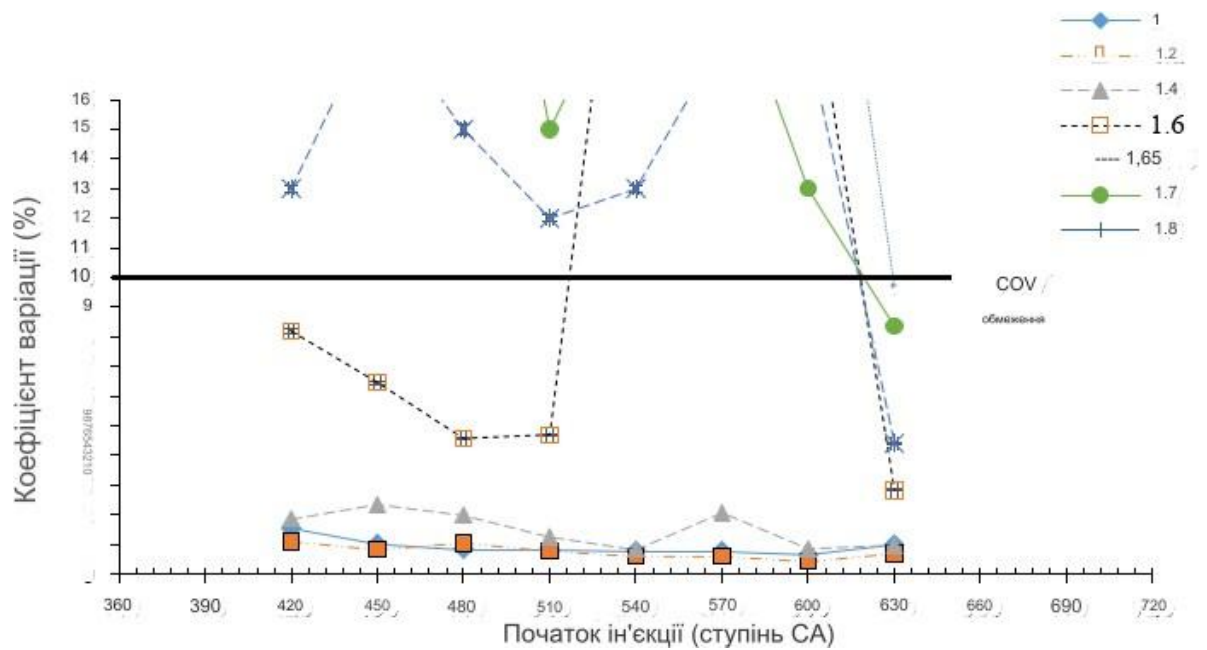


Рис. 3.1. Графік коливання коефіцієнта розсіювання горіння при різних рівнях лямбда з моментом запуску впорскування для двигуна з прямим введенням стисненого природного газу при швидкості 1500 обертів на хвилину і тиском 3.3 бар ІМЕР

Зі збідненням суміші, коливання процесу горіння стає виразнішим через зменшення концентрації палива біля свічки запалювання, що негативно впливає на стабільність процесу горіння. Згідно рисунку 3.1, стабільність горіння не змінюється при зміні часу впорскування для насичених сумішей, особливо для лямбда від 1 до 1.2. Однак для більш збіднених сумішей стабільне горіння досягається тільки з запізнілим початком впорскування для лямбда від 1.65 до 1.8.

Стабільність горіння (рис. 3.2) з менше 10% досягається виключно при запізнілому впорскуванні, яке реалізується за 90 градусів до верхньої мертвої точки. Запізніле впорскування здійснюється у момент, коли впускні клапани щільно закриті; таким чином, енергія впорскування палива з інжектора GDI активно змішує суміш усередині циліндра, забезпечуючи займистість суміші в

камері горіння. У випадках зі збідненими сумішами, впорскування палива до 630 градусів кута розподільчого валу спричиняло зростання понад 15%. Це пов'язано з тим, що впорскування під час відкриття впускних клапанів, імітуючи портове впорскування палива, формує розрідженішу суміш біля свічки запалювання, що ускладнює запалення та може викликати пропуски запалювання, що відображено вищими показниками. З цього можна зробити висновок, що межа бідного горіння для системи безпосереднього впорскування СПГ суттєво залежить від моменту впорскування палива.

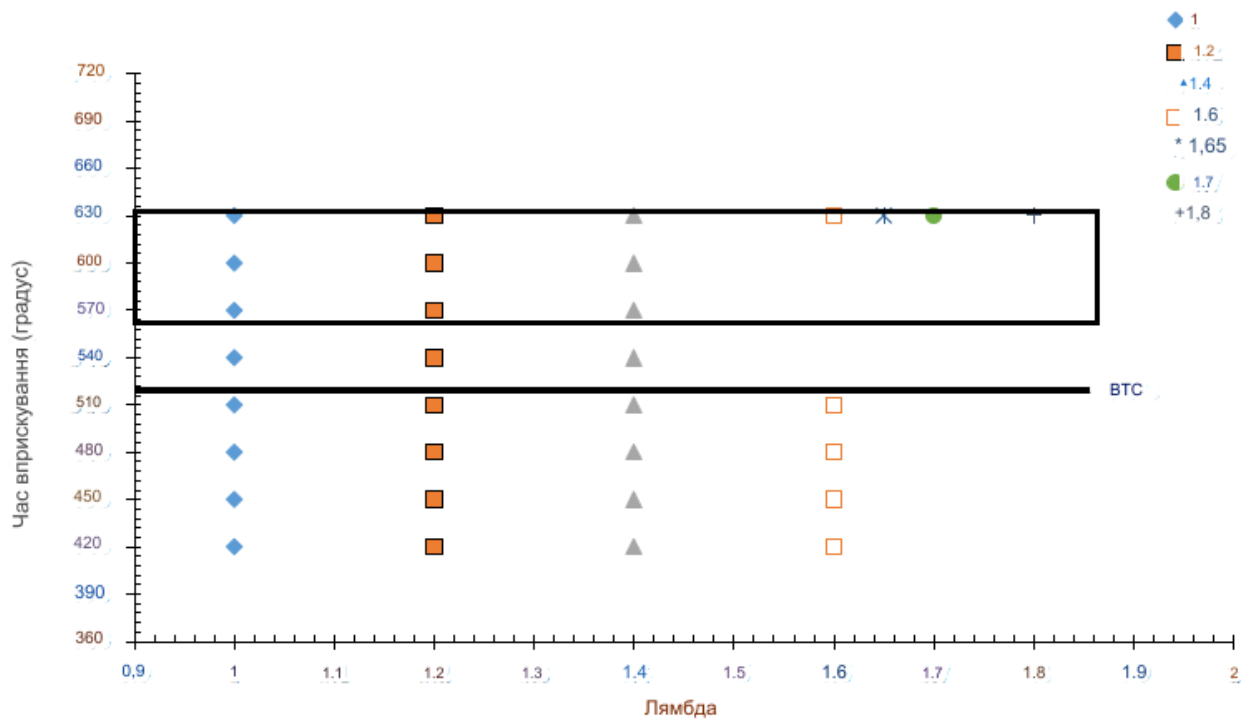


Рис. 3.2. Графік зміни моментів впорскування для досягнення стабільного бідного горіння з різними показниками лямбда з початковим моментом впорскування для двигуна з прямим введенням СПГ при 1500 обертах на хвилину і тиском 3.3 бар

Ефективність горіння за різних рівнів розрідження суміші демонструється на діаграмі теплової продуктивності, зображеній на рисунку 3.3. Точка запуску впорскування мало впливає на теплову продуктивність. Помітне падіння теплової продуктивності після SOI 540 для лямбда 1 – 1.4 виникає через зниження показника, як видно на рисунку 3.4, це змушує циліндр здійснювати додаткові зусилля у фазі стискання.

Проте видно, що теплова продуктивність збільшується, коли суміш стає більш розрідженою. Це можна пояснити вищими показниками абсолютного тиску в колекторі для більших значень лямбда, як зображено на рисунку 3.4. При меншому впорскуванні палива для бідного горіння необхідно більше відкривати дросельну заслінку, щоб компенсувати обсяг палива і підтримати однаковий вихід (3.3 бар). Вищі показники знижують втрати на насосі в двигуні, підвищуючи теплову ефективність. Особливо цікаво, що ця тенденція для розрідженої суміші не простежується для лямбда 1.8, адже теплова продуктивність знижується через високий запізненого впорскування, що показано на рисунку 3.5.

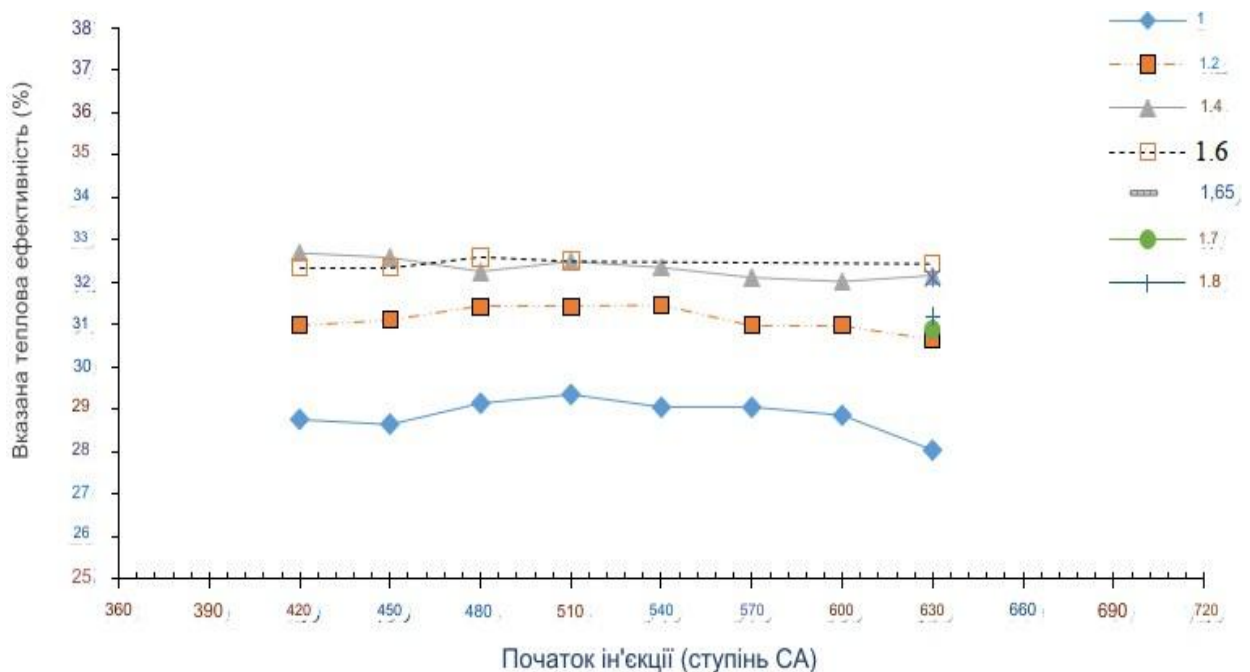


Рис. 3.3. Графік зміни індикаторної теплової продуктивності при різних рівнях лямбда, відповідно до часу запуску впорскування (CNG) при оборотах 1500 на хвилину та тиску 3.3 бар ІМЕР

Час іскроутворення було налаштовано так, щоб 50% обсягу горіння відбувалося на 8-10 градусів за верхньою мертвою точкою. Графік випередження іскри для стратегій раннього та запізненого впорскування у цьому двигуні з прямим впорскуванням СПГ показано на рисунку 3.5.

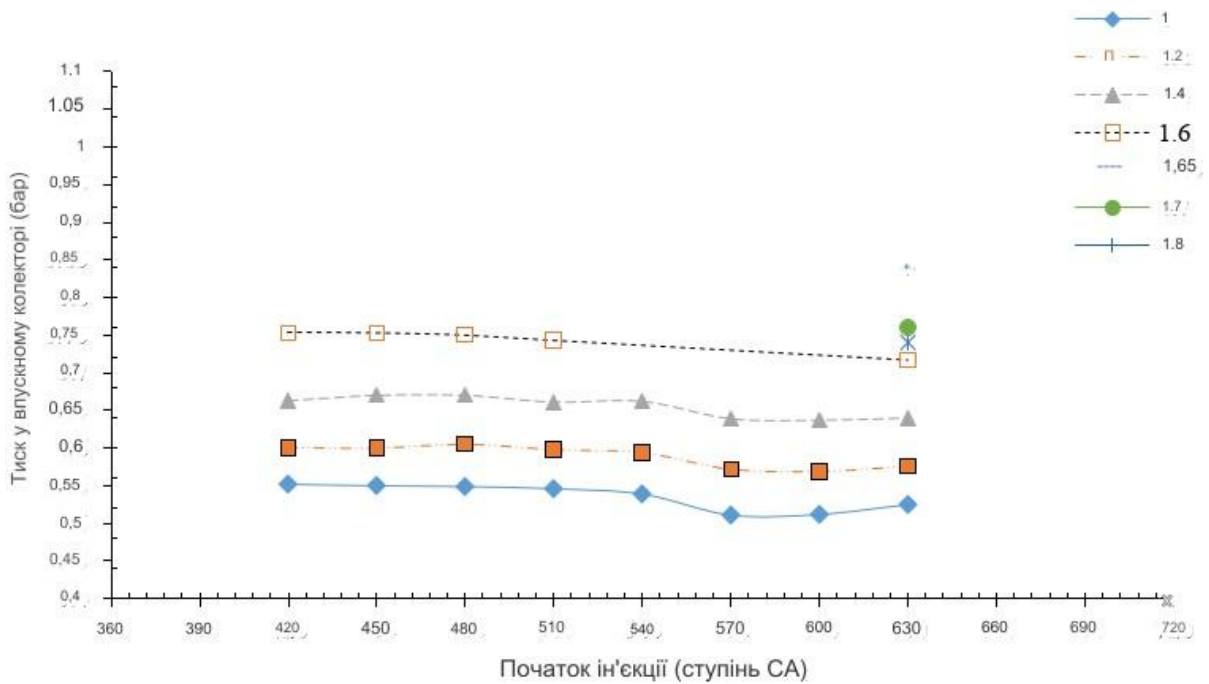


Рис. 3.4. Графік динаміки тиску у впускному колекторі при варіантах лямбда залежно від часу початку впорскування за тими ж робочими умовами.

Графіки слідує подібній тенденції; для запізненого часу впорскування необхідне затримане іскроутворення при тому ж рівні розведення суміші. При однаковому лямбда, ранній момент впорскування палива потребує більш передчасного часу іскроутворення через повільніше розвиток вогневої ядерної кулі, і вплив моменту впорскування на час іскри є більш виразним для раннього, ніж для запізненого впорскування.

Вплив моменту впорскування чіткіше відображено на тривалості горіння на рисунку 3.6. Швидке горіння відбувається між SOI 570 і SOI 600 градусами, окрім лямбда 1.6 і вище. Горіння покращується, коли паливо вводиться ближче до верхньої мертвої точки, до моменту після SOI 600, коли тривалість горіння зростає. Як видно на графіку (рис. 3.5), запізнеле впорскування викликало невелике зниження значення, збільшуючи втрати на насосі та спричиняючи невелике падіння теплової ефективності.

Подовжена тривалість горіння для лямбда 1.7 передбачається, оскільки знаходиться на верхній межі допустимого, так само як і для лямбда 1.8. Хоча втрати насосної потужності знижуються з вищим значенням MAP, ефекти змін

у горінні переважають можливі переваги, що спричиняє зниження теплової ефективності.

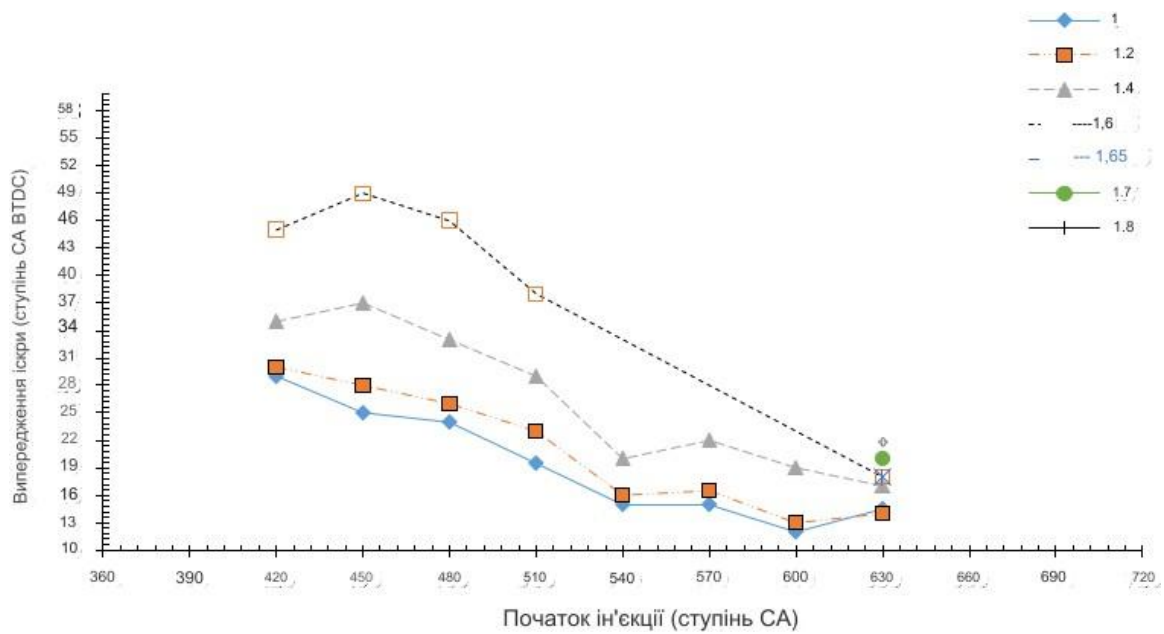


Рис. 3.5. Графік зміни кута запалювання при різних лямбда в залежності від часу початку впорскування при 1500 об/хв і тиску 3.3 бар ІМЕР.

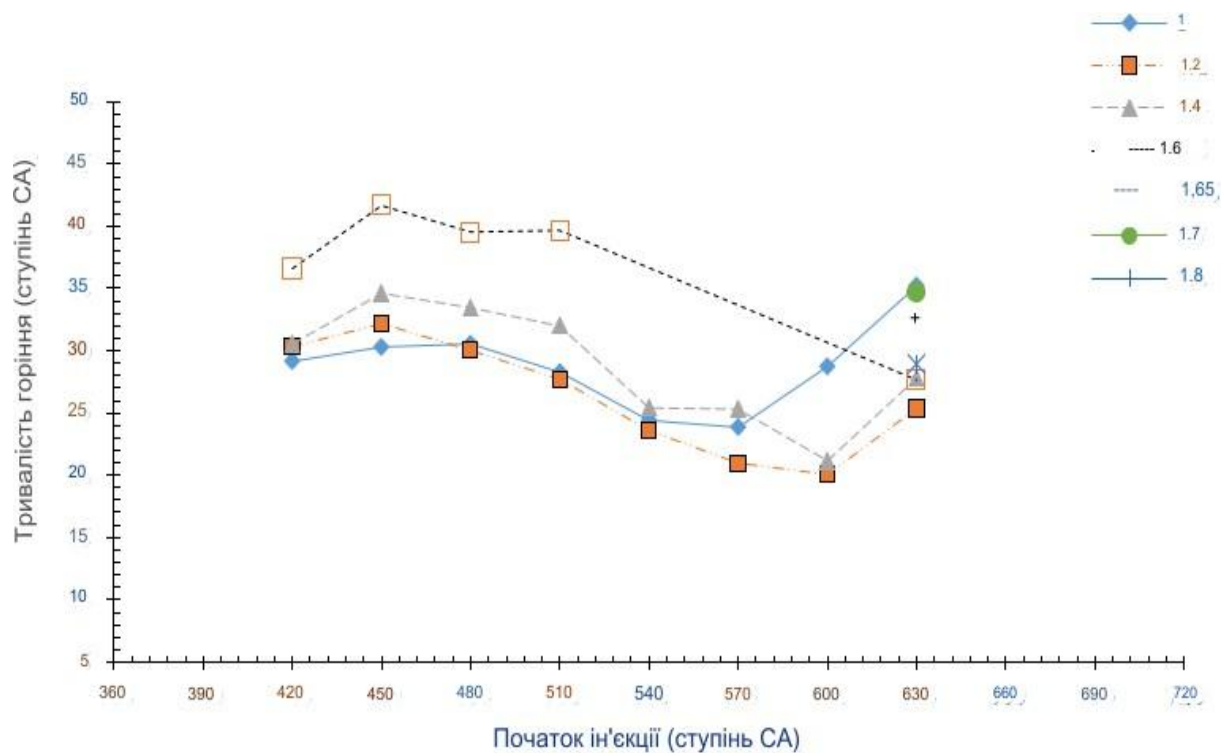


Рис. 3.6. Графік коливання часу горіння при різних рівнях лямбда за різного часу впорскування при 1500 обертах на хвилину та тиску 3.3 бар.

З результатів раннього та пізнього впорскування на ефективність двигуна з прямим впорскуванням стиснутого природного газу можна витягнути наступні висновки:

Запізніле впорскування сприяє збільшенню межі збіднення суміші. Проте, при лямбда понад 1.8, інжектор (Bosch GDI) не може забезпечити достатню кількість палива у заданий короткий проміжок часу.

Раннє впорскування під час впускного такту зменшує можливості прямого впорскування. Втрати потужності насосу еліміновані, коли паливо вводять у період закриття та після закриття впускних клапанів.

Індикатор теплової ефективності зростає разом із збільшенням лямбда. На критичній межі збіднення (лямбда 1.8) ефективність знижується через велику варіацію у горінні, спричинену обмеженою здатністю інжектора доставити необхідну кількість палива у короткий час.

В цьому конкретному двигуні, імпульс від впорскування палива інжектором GDI ефективно змішує суміш у циліндрі та забезпечує займисту суміш для збідненого горіння. Однак, з вузьким поршнем чашоподібної форми, створення повністю стратифікованого заряду в циліндрі є неможливим, оскільки під час впорскування під високим тиском паливо вдаряє по поршню.

Найкращий момент для початку впорскування визначений як від SOI 570 до SOI 600 для лямбда від 1 до 1.4, та SOI 630 для сумішей, більш збіднених ніж 1.6.

Переваги стратегії пізнього впорскування в прямому впорскуванні CNG проявляються у збільшенні межі збіднення від лямбда 1.6 до 1.8, завдяки імпульсу від впорскуваного палива.

### **3.2 Раннє та пізнє впорскування при повністю відкритому дроселі**

У ході експерименту, що тривав 31.25 секунд при 1500 об/хв WOT та включав 300 циклів, індикуваний середній ефективний тиск зображено на рисунку 3.7. Кут в 360 градусів кута розподільчого валу відзначає початок

					БР.АТ-43.00.00.000 ПЗ	Арк.
						47
Змн.	Арк.	№ докум.	Підпис	Дата		

такту всмоктування поршня. Збільшення, пов'язане з різними часами впорскування, особливо з підвищенням при пізньому впорскуванні після закриття впускних клапанів, виникає через кращу атомізацію палива, збільшення тиску суміші в камері згоряння та підвищення об'ємної ефективності.

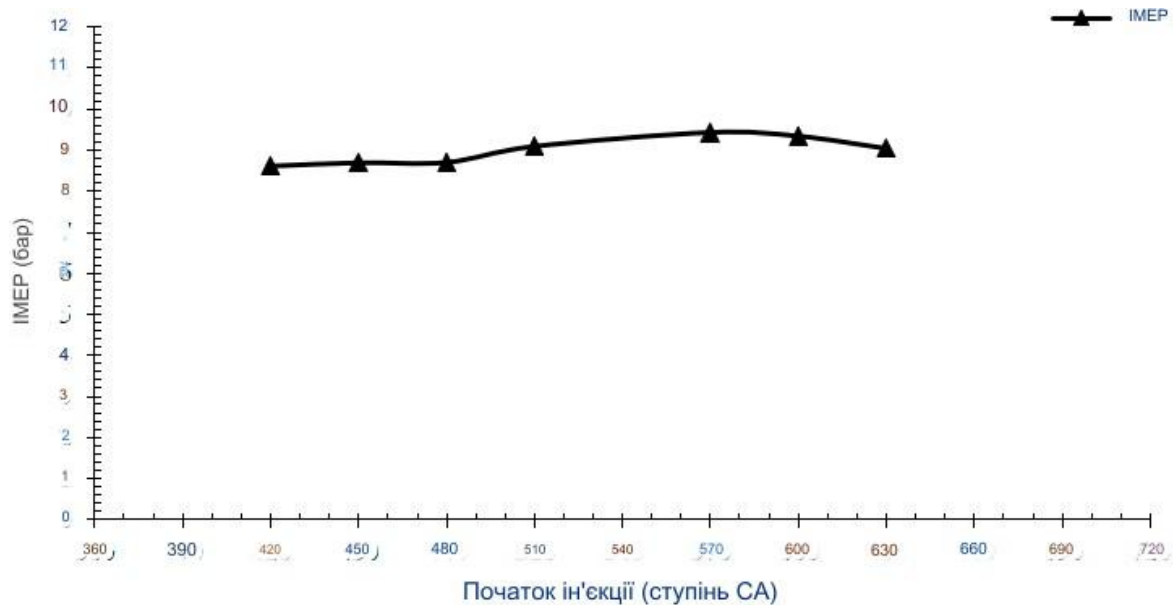


Рис. 3.7. Графік динаміки у відповідь на час впорскування за стехіометричного режиму при 1500 об/хв і максимальному відкритті дросельної заслінки

З затримкою часу впорскування, починаючи з 30 градусів дещо знижується через проблему з перекриттям клапанів. Проблема з перекриттям клапанів можна побачити на рисунку 3.7, де впускні клапани закриваються надто пізно в такту всмоктування. Затягнутий час відкриття клапанів впускного колектора спричиняє потрапляння високотискового палива, впорсканого через систему прямого впорскування, на вершину поршня та його відбиття з циліндра. Таким чином, результати, представлені на рисунку 3.7, відображають проблему перекриття клапанів при певному куті колінчастого валу.

Основна мета рисунка 3.8 продемонструвати вплив різних моментів впорскування, пов'язаних з кутом колінчастого валу, у системі прямого впорскування на варіацію коефіцієнта горіння. Ці дані фактично показують, що

					БР.АТ-43.00.00.000 ПЗ	Арк.
						48
Змн.	Арк.	№ докум.	Підпис	Дата		

при 300 циклах максимальна варіація починає проявлятися, коли впорскування відбувається приблизно на 30 градусів після НМТ, досягаючи до 120 градусів після НМТ. Цей стрибок у результатах у точці, коли впорскування починається близько 60 градусів до ВМТ, вказує на те, що максимальна варіація може досягати 6%. При впорскуванні, що починається з 60 градусів після НМТ під час такту всмоктування до 150 градусів до ВМТ, становить від 0.5 до 1%, що вказує на більш стабільне горіння.

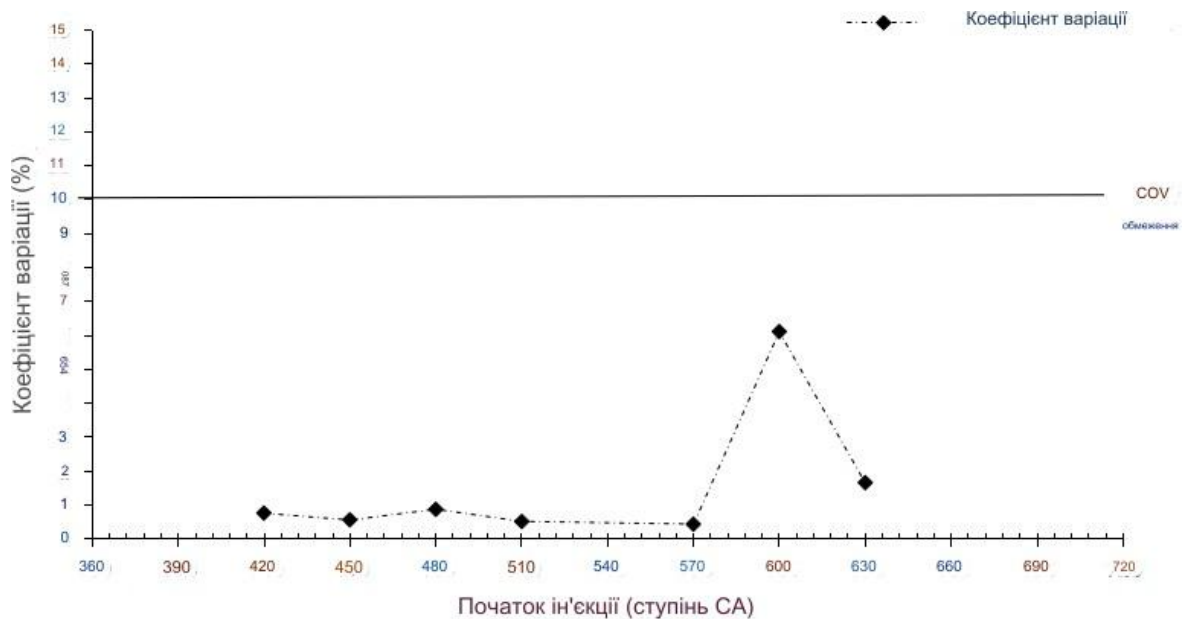


Рис. 3.8. Графік коливання коефіцієнта варіації залежно від часу початку впорскування за стехіометричного режиму, 1500 об/хв із повністю відкритим дроселем.

Момент впорскування, що починається з 150 градусів до ВМТ до 120 градусів і триває до 90 градусів КА до ВМТ, показує, що ефективність горіння зменшується, досягаючи піку при 140 градусах до ВМТ. Висока варіація горіння спостерігається через знижену продуктивність двигуна від поганої паливної суміші в камері згорання, що є результатом неправильного перекриття клапанів і втрати паливної суміші на такті горіння. Цей графік також підтверджує основний принцип роботи двигуна внутрішнього згорання з системою прямого впорскування, яка використовує СПГ.

На графіку рисунка 3.9 представлено варіації теплової ефективності, які залежать від часу інжекції та різних позицій колінвала. Зміни в тепловій ефективності, коли інжекція відбувається від 60 градусів колінвала перед нижньою мертвою точкою до 120 градусів перед верхньою мертвою точкою, не перевищують 1%, що дозволяє не брати до уваги через надзвичайно малий (0,002%). Дані цього можна знайти на згаданому графіку.

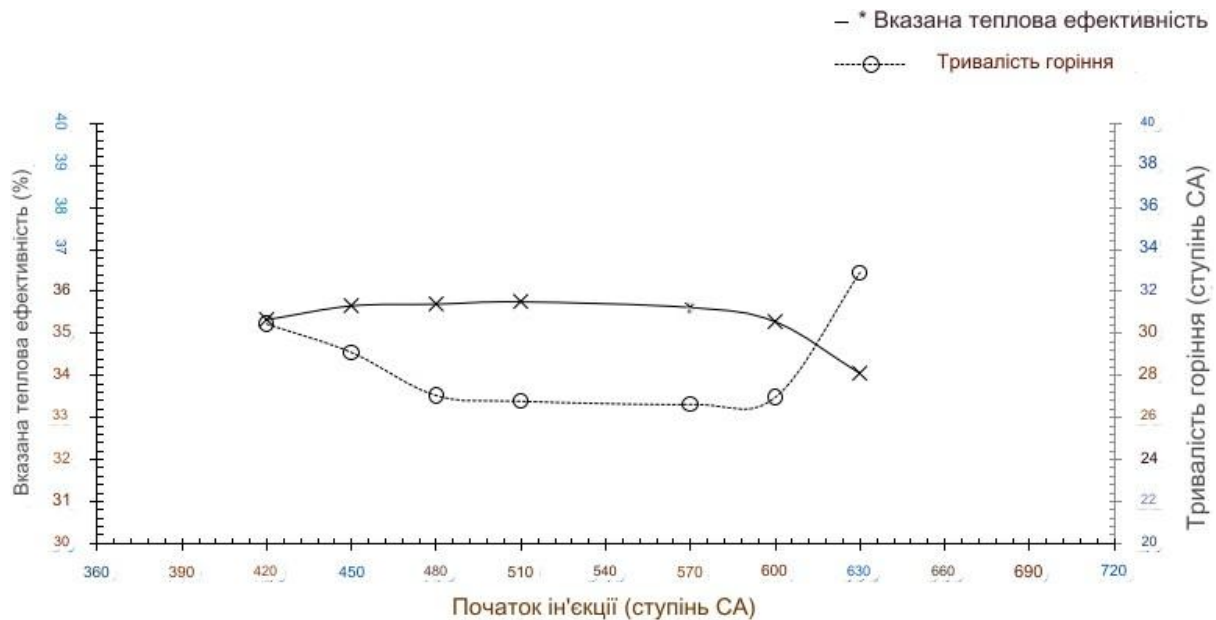


Рис. 3.9. Графік варіації термічної ефективності і часу горіння у відповідь на початковий момент інжекції за стехіометричних умов, при швидкості 1500 обертів на хвилину з відкритим дроселем

Відповідно до рівняння, ефективність тепловидобутку залежить від ступеня розширення у двигуні з внутрішнім згорянням:

$$\eta = \frac{\text{work done}}{\text{heat absorbed}} = \frac{Q_1 - Q_2}{Q_1}$$

де  $Q_1$  представляє тепло, що абсорбується на старті горіння із збільшенням тиску, тоді як різниця  $Q_1 - Q_2$  означає виконану роботу.

У будь-якому тепловому моторі, як-от двигун з внутрішнім згорянням, можлива робота прямо залежить від різниці між початковим та кінцевим

тисками під час етапу розширення. У даному досліді оптимальна теплова ефективність спостерігалася у діапазоні від 30 градусів до 150 градусів. Це корелює з даними, вказаними на рисунку 3.8, пов'язаними з часом інжекції за різних кутів обертання колінвалу.

На рисунку 3.9. представлено динаміку тривалості згоряння. Виявлено, що тривалість згоряння зменшувалася з наближенням моменту інжекції до верхньої мертвої точки (ВМТ). Конкретно, найменша тривалість згоряння була зафіксована, коли інжекція палива розпочалася на 150 градусів кута колінвалу до верхньої мертвої точки, де також були визначені піки крутного моменту та почалося зниження максимальної теплової ефективності.

Аналізуючи, що старт інжекції палива на 90 градусів продовжує фазу згоряння на 7 градусів колінвалу, це спричинило зниження теплової ефективності та зменшення потужності. Дослідження результатів інжекції на 150 градусів показало мінімальну тривалість згоряння та найвищий крутний момент, доводячи, що оптимальний момент інжекції становить приблизно 150 градусів.

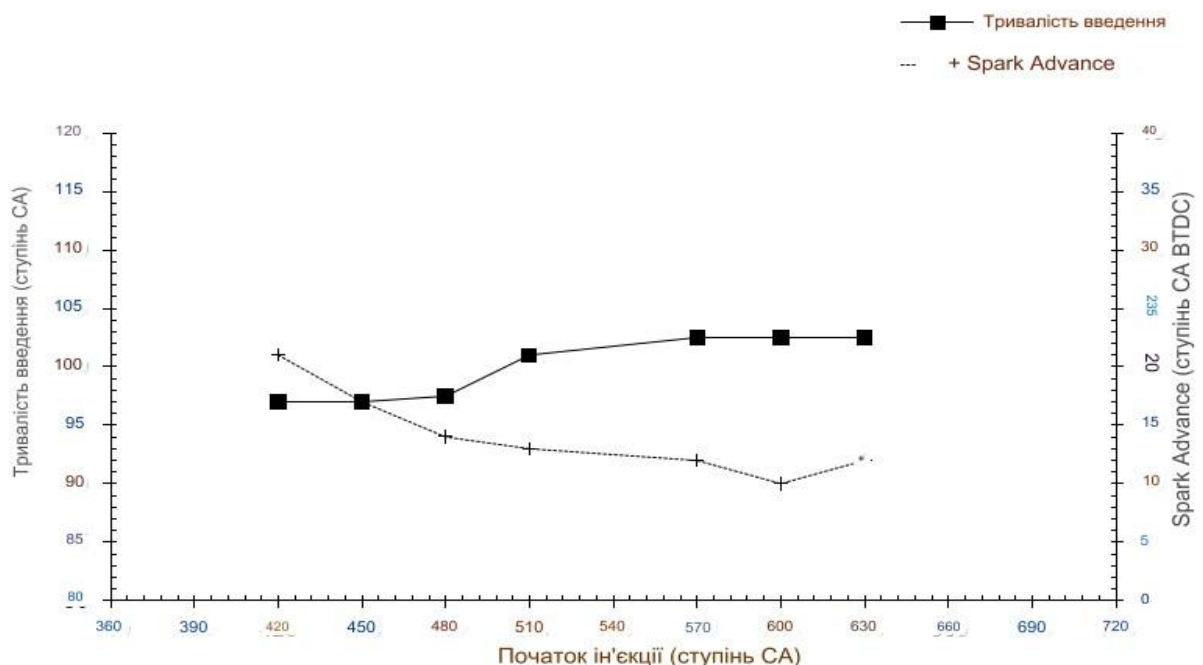


Рис. 3.10. Графік зміни часу інжекції та зміни кута запалювання у відповідь на початковий момент інжекції за стехіометричних умов, при швидкості 1500 обертів на хвилину з відкритим дроселем.

Результати представлені на рисунку 3.10, показує, що започатковування інжекції на 60 градусів кута колінвалу перед нижньою мертвою точкою під час фази впуску вимагає більш раннього налаштування часу запалення та скороченої довжини інжекції, оскільки паливо має більше часу для змішування з повітрям, що сприяє більш рівномірному розподілу.

Така сама тенденція помітна у збільшенні тривалості впорскування, коли вона розпочинається приблизно на 150 градусів, при цьому час запалення необхідно встановлювати приблизно на 12 градусів.

Фактично, коли впорскування стартує на 150 градусів, потрібна максимальна тривалість інжекції для досягнення найвищої вихідної потужності. Суттєве зниження часу запалювання, що виникає при інжекції, яка починається на 120 градусів, викликане перекриттям клапанів двигуна. Експеримент завершився за умовами максимального тискоспалювального об'єму з 50% масового згоряння палива на 8 - 10 градусів після ВМТ при ступені стиснення 10,5. Отже, при тих самих умовах необхідно коригувати тривалість інжекції та час запалювання в залежності від кута інжекції для досягнення подібних результатів дослідження.

					БР.АТ-43.00.00.000 ПЗ	Арк.
						52
Змн.	Арк.	№ докум.	Підпис	Дата		

## 4 ОПТИМІЗАЦІЯ ЧАСУ ВПОРСКУВАННЯ ПАЛИВА ДЛЯ СИСТЕМИ ПРЯМОГО ГАЗОВОГО ВПОРСКУВАННЯ

### 4.1 Аналіз часу впорскування для передньої камери з довгоелектродною свічкою запалювання при лямбда 1.2

У цьому випадку представлені результати як наслідок використання більш бідної паливної суміші для з'ясування головного ефекту прямого інжекційного впорскування. Таким чином, результати дослід з лямбда 1.2 на демонструються як вказано на рисунках від 2.17 до 2.21.

У підсумку, для лямбда 1.2 на результати виявились аналогічними до лямбда 1. Основною ціллю цього дослідження є підтвердження продуктивності системи прямого впорскування СПГ у двигунах внутрішнього згорання. Якщо б прототип був розроблений згідно з нормами для цього експерименту, можна було б досягнути поліпшених результатів із системою прямого впорскування та турбулентним запаленням.

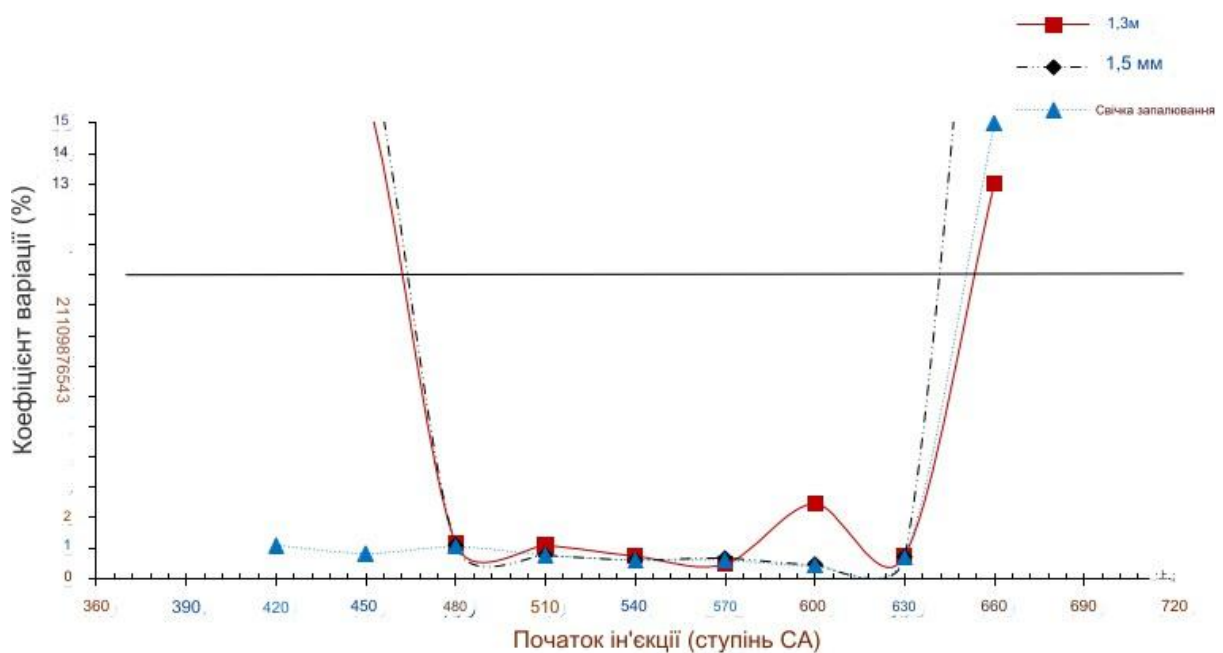


Рис. 4.1. Графік зміни коефіцієнта згорання з моментом інжекції для передкамер з розмірами 1.3 мм та 1.5 мм, а також для стандартної свічки запалювання при обертах 1500 на хвилину, 3.3 бар ІМЕР та лямбда 1.2.

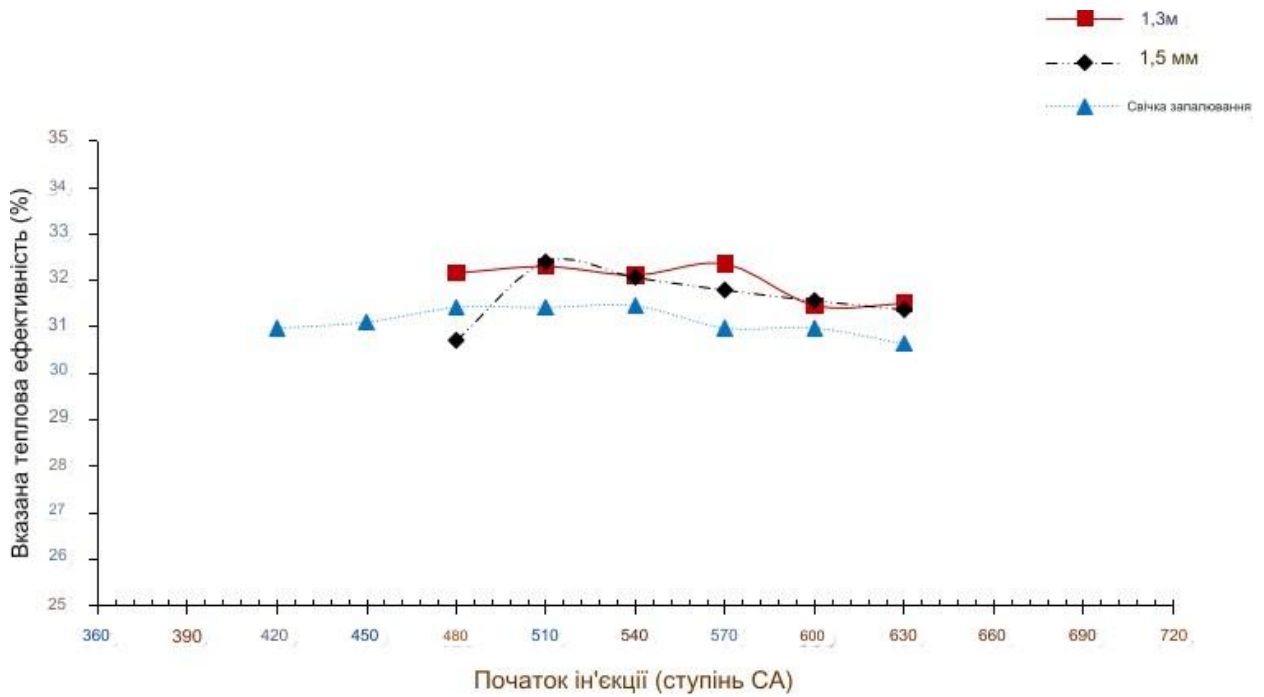


Рис. 4.2. Графік зміни індикаторного ККД при започаткуванні інжекції для передкамер 1.3 мм та 1.5 мм і звичайної свічки при 1500 об/хв, 3.3 бар ІМЕР та лямбда 1.2.

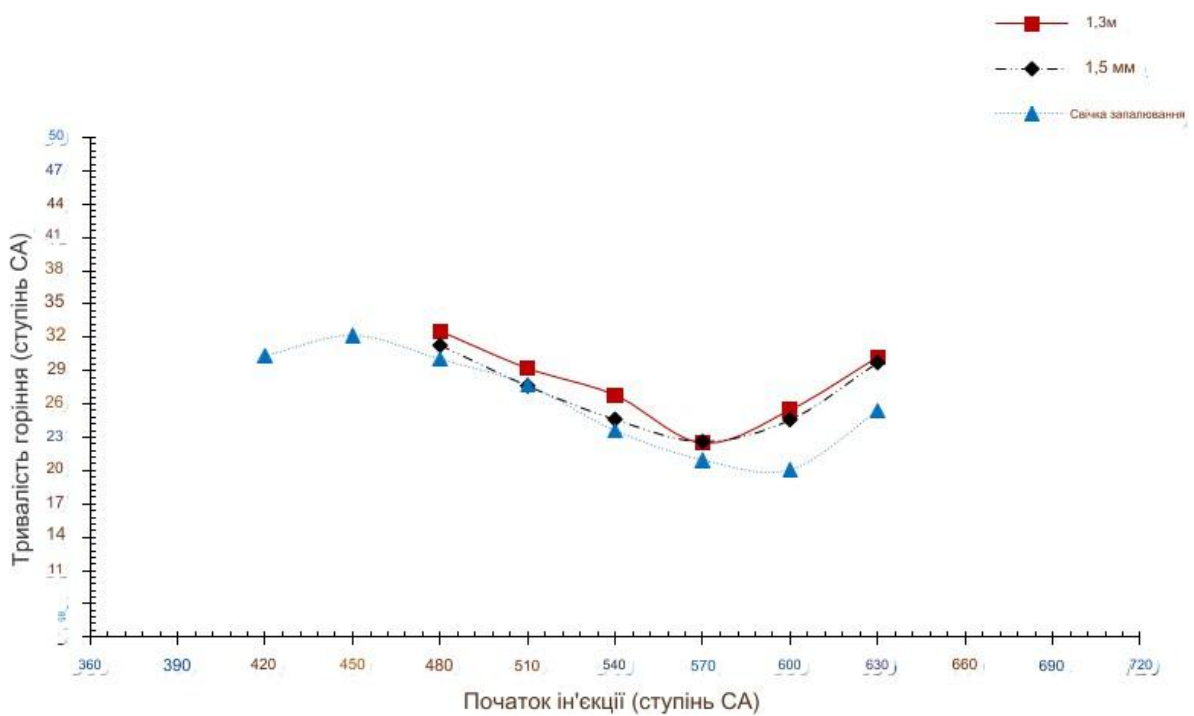


Рис. 4.3. Графік коливання тривалості згоряння з моменту інжекції для передкамер 1.3 мм та 1.5 мм і стандартної свічки при 1500 об/хв, 3.3 бар ІМЕР, лямбда 1.2.

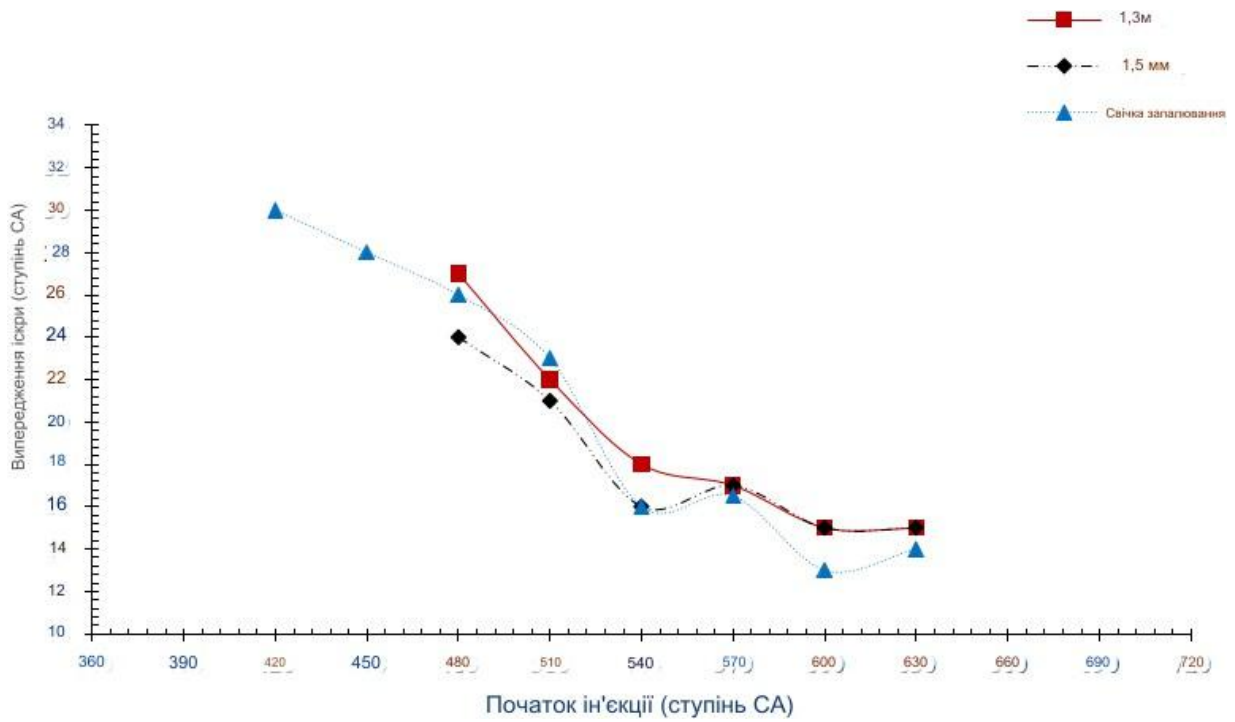


Рис. 4.4. Графік зміни часу запалення з ініціацією інжекції для передкамер 1.3 мм, 1.5 мм і звичайної свічки при 1500 об/хв, 3.3 бар ІМЕР, лямбда 1.2

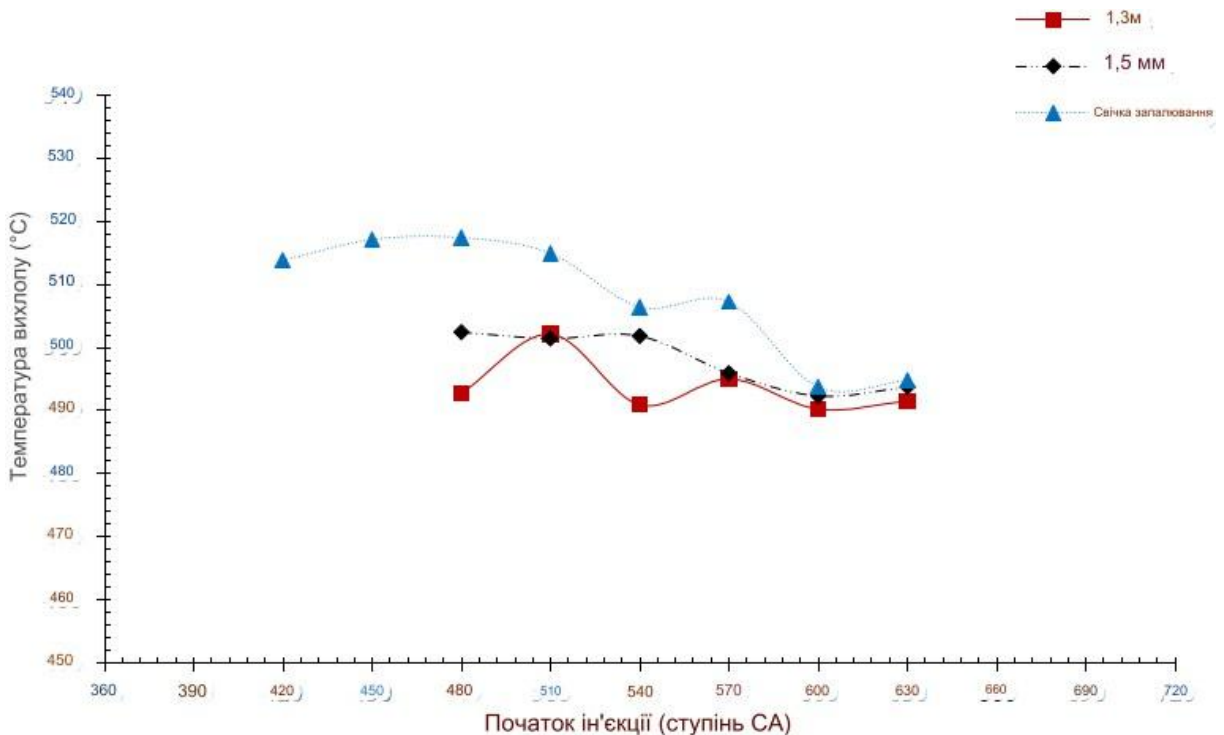


Рис. 4.5. Графік коливання температур вихлопних газів з моменту започаткування інжекції для передкамер 1.3 мм, 1.5 мм і стандартної свічки при 1500 об/хв, 3.3 бар ІМЕР, лямбда 1.2.

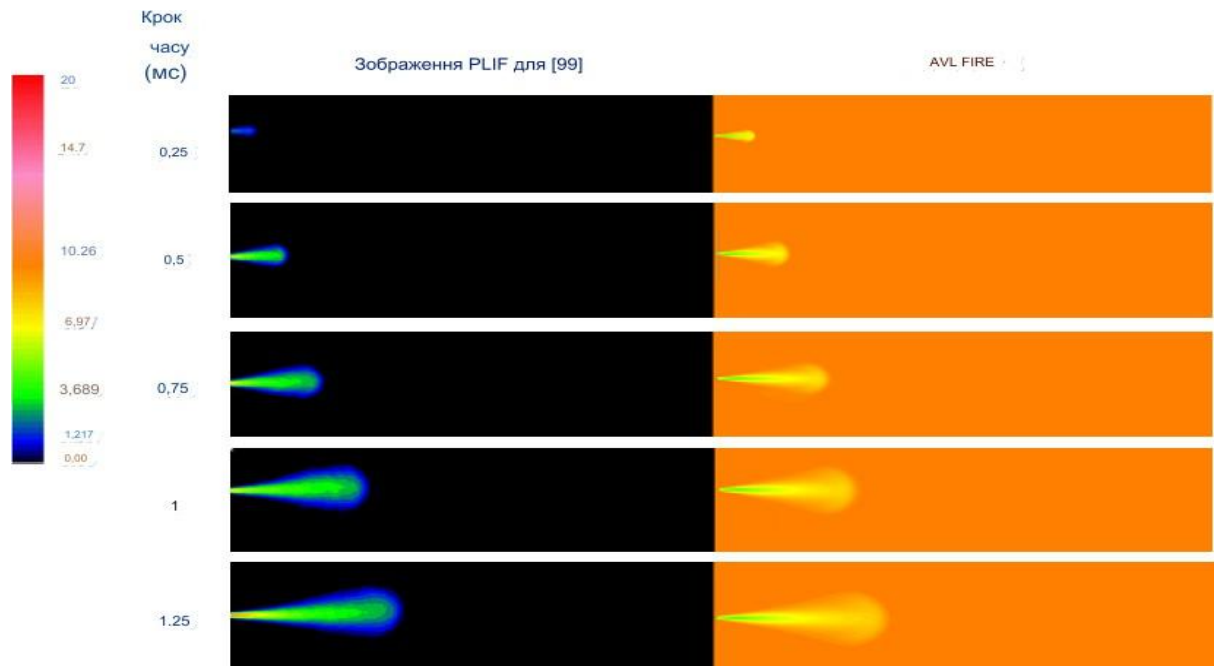
У даному дослідженні, через дефіцит палива у передкамері та втрату горючої суміші через впускний маніфолд, спричинену невідповідним перекриттям клапанів, результати були схожі. З оптимізацією конструкції в майбутніх дослідженнях можливо вирішити цю проблему та забезпечити кращу продуктивність та більшу ефективність результатів.

#### 4.2 Визначення форми струмінного потоку газового палива

Ця частина присвячена перевірці розподілу масової концентрації палива у струмені газу під високим тиском за допомогою PLIF-візуалізації. Для демонстрації форми струменя та концентрації палива у струменях високого тиску використовувалась суміш метану з біацетилом. Невелика кількість біацетилу була додана до палива для забезпечення візуалізації газового струмен. Операційні умови дослідження викладені в таблиці 4.1. У рамках симуляції метан використовувався як паливо, а граничні умови тиску були задані на виході з форсунки. Метан було введено в зону, наповнену повітрям, а не азотом.

Таблиця 4.1. Операційні умови для візуалізації газового паливного струменя.

$P_{ch}$ МПа	2.7
$\rho_{ch}$ кг/м <sup>3</sup>	25
$P_{in}$ МПа	15
$\rho_{in}$ кг/м <sup>3</sup>	79.5
$Q$ г/с	4
$T_{ch}$ К	368
$T_i$ К	363
Діаметр форсунки, мм	0.5
Паливо	СПГ



зображень

діапазон кольорової  
палітри від 0 до 20 кг/м<sup>3</sup>

Рис. 4.6. Часова оцінка середніх полів концентрації палива

Знімки та аналіз маси палива зіставляються кожні 0,25 мілісекунди, як демонструється на рисунку 4.6. Показує усереднений розподіл палива в камері від 0 до 20 кг/м<sup>3</sup>. Середня концентрація палива за даними виявила подібність у розподілі, з вищою концентрацією у центральній зоні струменя та зниженням концентрації віддалік від осі інжекції. Проте, визначив форму струменя з деякими відмінностями через склад введеного палива. Також точно визначив осьовий та поперечний розподіл палива порівняно.

### 4.3 Моделювання впорскування газу в камеру згорання

У цьому розділі представлено числове моделювання одноциліндрового дослідного двигуна, який використовувався із запалюванням з передкамери та прямим інжектуюванням. Ефективність передкамерного струменевого запалювання для зменшення тривалості згорання була підтверджена у попередньому аналізі. Віртуальне створення суміші в камері згорання, включно з передкамерою, демонструватиме поведінку та продуктивність сполучення запалювання та інжектуювання у експерименті. Головною метою цієї 3D

					БР.АТ-43.00.00.000 ПЗ	Арк.
						57
Змн.	Арк.	№ докум.	Підпис	Дата		

симуляції є аналіз тенденцій у формуванні суміші в чотиритактному газовому двигуні та вивчення методів оптимізації даної стратегії згоряння, замість встановлення точних значень. Чисельна модель проводилась для запалювання з передкамерою (1.5 мм) при 1500 об/хв, 3.3 бар.

Двигун було створено за допомогою програмного забезпечення, для проведення симуляцій. План двигуна та дизайн механізму передкамерного запалювання, використовуваного у даному дослідженні, ілюстровано на рисунку 4.7. Конструкція двигуна включає один прямий інжектор та передкамеру, що замінює звичайну свічку запалювання у стандартному чотиритактному двигуні з прямим впорскуванням. Камера згоряння представляє собою поршень із мілкою чашею, розміри якої складають: глибина 2.7 мм, верхній діаметр 73 мм та діаметр дна поршневої чаші 63 мм, що демонструється на рисунку 4.8. Зображення перетину з різними позиціями джерел запалювання в передкамері, застосованих у цьому проєкті, представлене на рисунку 4.9.

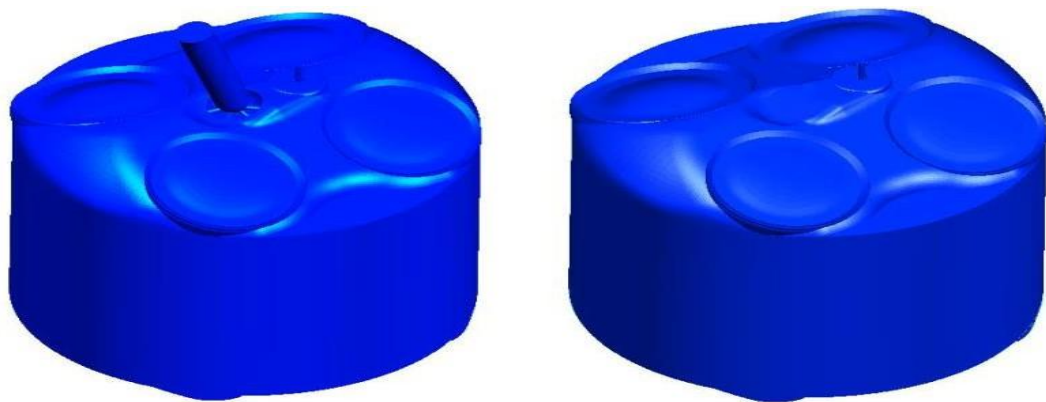


Рис. 4.7. Ізометричне зображення традиційного іскрового запалювання та запалювання з передкамерою



Рис. 4.8. Поршень, що застосовується

					БР.АТ-43.00.00.000 ПЗ	Арк.
						58
Змн.	Арк.	№ докум.	Підпис	Дата		



розпилювання, його було виконано від моменту закриття впускного клапана до моменту запалення (крайній момент ін'єкції для бідної межі згоряння). Відтак, не було потреби моделювати клапани та порти впуску й випуску. Виходячи з попередніх результатів щодо залежності від сітки, густина сітки була збільшена на критичних етапах, зокрема у місцях, де відбувається розпилення, у передкамері та в області за форсункою для демонстрації формування суміші. Використана густина сітки для цього дослідження представлена на рисунку 2.26. Для інших частин циліндра використовувався глобальний розмір сітки 0.7 мм з деталізацією в передкамері (0.5 мм), у зоні інжектора та за ним. Модель сітки містить 4.5 мільйонів комірок на позиції верхньої мертвої точки. Рух поршня моделює такт стиснення, з обчислювальною областю, яка адаптується до змін об'єму у циліндрі.

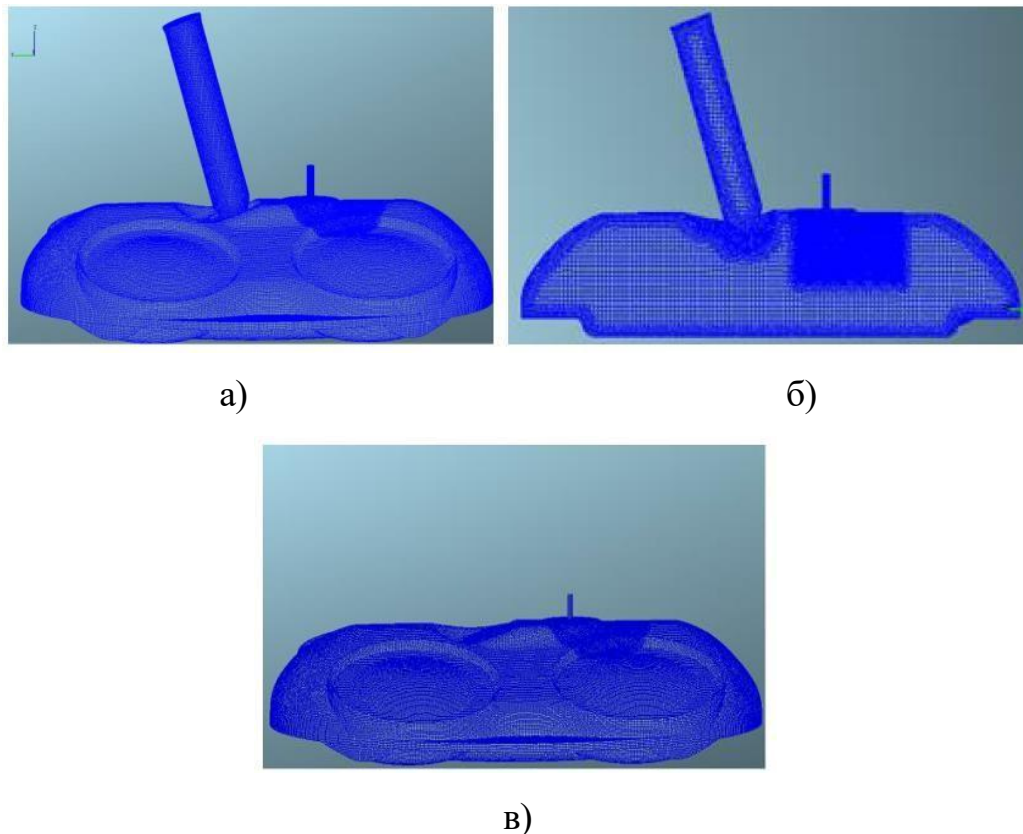


Рис. 4.10. Створення матмоделі для а) прямого впорскування в передкамеру, б) поперечний переріз сітки, в) прямого впорскування СПГ у двигун

Отже, цей метод здатний зберігати властивості збереження, що є ключовими для інтегральних рівнянь

					БР.АТ-43.00.00.000 ПЗ	Арк.
						60
Змн.	Арк.	№ докум.	Підпис	Дата		

## 5 МОНТАЖ ТА ОБСЛУГОВУВАННЯ СИСТЕМ ПРЯМОГО ГАЗОВОГО ВПОРСКУВАННЯ

### 5.1 Встановлення ступеня механізації, де відбувається ремонт газової апаратури

Рівень використання механізованих засобів серед працівників визначається за наступною формулою:

$$C = C_m + C_{mr},$$

де  $C_m$  - означає частку працівників, задіяних у виконанні механізованих робіт, у відсотках.

$C_{mr}$  - показує частку працівників, які залучені до механізовано-ручної діяльності, у відсотках.

Частота використання механізованих та механізовано-ручних методів праці серед робітників визначається наступним чином:

$$C_m = \frac{P_m}{P_m + P_{mp} + P_p} \cdot 100$$

$$C_{mr} = \frac{P_{mr}}{P_m + P_{mp} + P_p} \cdot 100$$

де  $P_m$  - позначає кількість робітників, які залучені до виконання завдань за допомогою механізмів;

$P_{mr}$  - кількість робітників, що працюють з використанням комбінованих механізовано-ручних методів;

$P_p$  - кількість робітників, зайнятих виключно ручною працею.

Таблиця 2.2. відображає частоту залучення робітників до механізованих процесів.

Кількість робітників, люд				Ступінь охоплення робітників механізованою працею, %		
$P_{об}$	$P_m$	$P_{mr}$	$P_p$	$C_m$	$C_{mr}$	$C$
1	0,44	0,19	0,37	44	19	63

Загальний відсоток використання механізації в обсязі трудових затрат визначається відповідно до наступної формули:

$$Y_m = Y_{mt} + Y_{mr}$$

де  $Y_{mt}$  - позначає частку механізованих трудових витрат від загального об'єму, у відсотках;

$Y_{mr}$  - відсоток комбінованих механізовано-ручних трудових витрат у загальній кількості, у відсотках.

Пропорція механізованої праці в структурі загальних трудових витрат визначається наступним чином:

$$Y_{mt} = \frac{T_m}{T_m + T_{mr} + T_p} \cdot 100$$

Пропорція трудових витрат, виконаних за допомогою комбінованих механізовано-ручних методів, у загальному обсязі трудових затрат:

$$Y_{mr} = \frac{T_{mr}}{T_m + T_{mr} + T_p} \cdot 100$$

де  $T_m$  - вказує на обсяг робочих годин, необхідних для виконання механізованої роботи в процесі;

$T_{mr}$  - обсяг робочих годин для виконання комбінованої механізовано-ручної роботи;

$T_p$  - кількість людино-годин, потрібних для ручної роботи в рамках технологічного процесу.

Таблиця 2.3. Загальний рівень механізації.

Кількість робітників, люд			Трудомісткість, %			Трудомісткість, люд-год			Рівень мех. праці, %		
$P_m$	$P_{mr}$	$P_p$	$T_m$	$T_{mr}$	$T_p$	$T_m$	$T_{mr}$	$T_p$	$Y_{mt}$	$Y_{mr}$	$Y_m$
0,4	0,1	0,3	20	35	30	0,08	0,06	0,11	33,1	25,2	58,3

## 5.2 Вимоги до газових установок для автомобілів

### 5.2.1 Особливості використання газобалонного обладнання для транспорту

Використання газу як палива для авто має довгу історію, починаючи з ранніх етапів розвитку автомобілебудування. Першим, що працював на LPG, був автомобіль Ford T, який став першим, що працював на LPG. Зріджений нафтовий газ став відомим альтернативним паливом для двигунів внутрішнього згорання, зокрема в Україні (див. рис. 5.1), завдяки своїй відносно низькій вартості порівняно з бензином та дизелем. рис. 5.2 демонструє складові частини стандартної газової системи.

Різноманіття сучасних газових систем дуже велике. Ключовим аспектом при виборі системи є тип подачі палива: чи то карбюратор, однопунктове вприскування, багатопунктове вприскування або пряме вприскування. Типологія систем LPG викладена у таблиці 5.1.

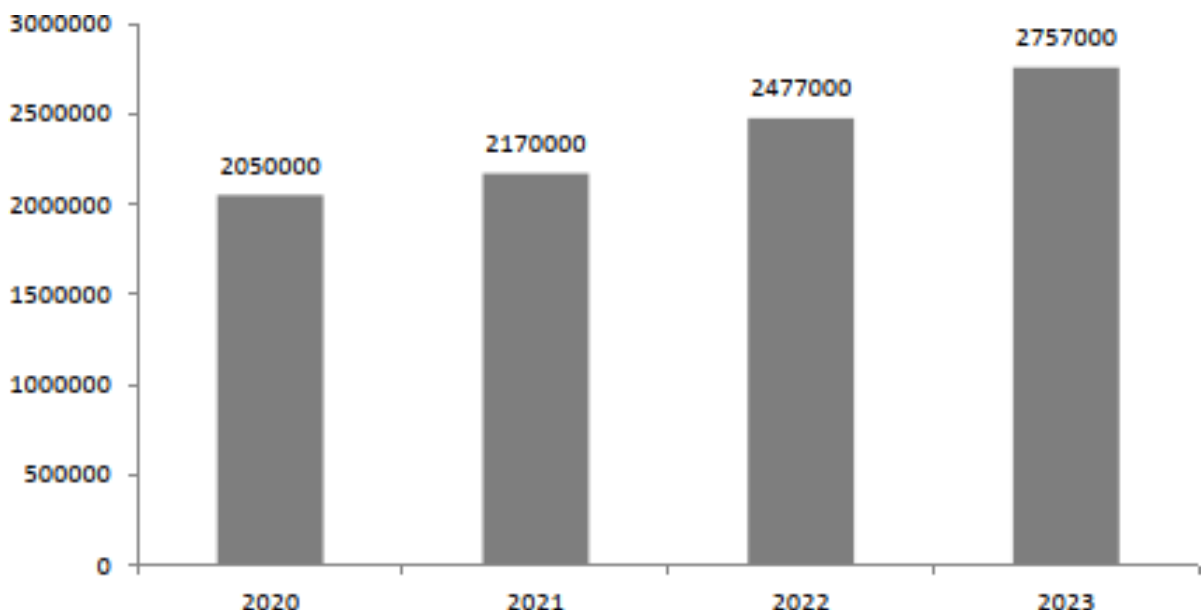


Рис. 5.1. Кількість автомобілів на LPG в Україні на 01.01.2024 р.

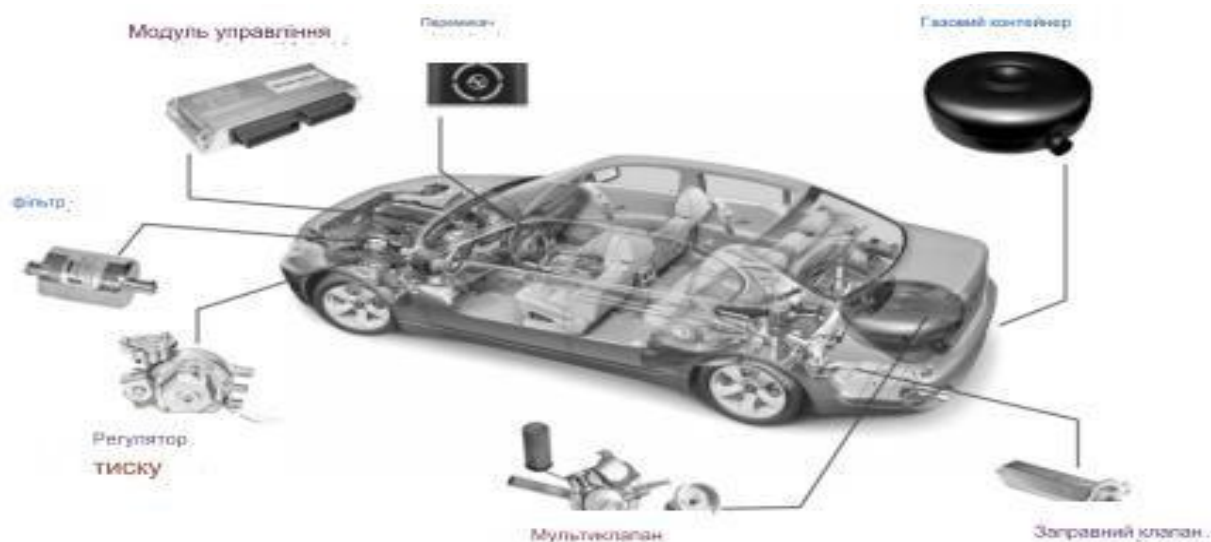


Рис. 5.2. Компоненти типової газової установки

Таблиця 5.1. Класифікація газових установок

Система	Характеристика
1-ше покоління	Призначено для встановлення у автомобілі, що не оснащені лямбда-зондом, а саме у транспортні засоби з карбюраторами або інжекційними двигунами без контролю лямбда-зондом.
2-ше покоління	Взаємодіє з лямбда-зондом, використовуючи його сигнал для точного регулювання повітряно-паливної суміші.
3-ше покоління	Пристосоване до автомобілів з лямбда-зондом; головною відмінністю від попередників є відсутність змішувача.
4-ше покоління	Проектоване для двигунів OBD та встановлене у авто з електронно-керованими багатоточковими системами впорскування палива; в таких системах сигнали з інжекторів бензину використовуються для регулювання обсягу впорскуваного газу.
5-ше покоління	На відміну від усіх попередніх поколінь, інжекція газу проводиться у рідкому стані, а не у газоподібному; тому не потрібно застосовувати регулятор тиску-випарник.





З іншого боку, електронна система керує об'ємом поданого газу, гарантуючи оптимальні пропорції повітряно-газової суміші. Так сформована суміш надходить у впускний колектор і через клапани потрапляє у циліндри двигуна. Цей тип газової системи керується з інтер'єру кабіни водія.

Система газопостачання третього покоління використовується у транспортних засобах з багатоточковим вприском палива (див. рис. 5.5). Газ інжектуються напряму в впускний колектор завдяки кроковому мотору. Цей варіант конструкції не потребує змішувача. Швидкісна робота є однією з основних особливостей цієї системи. Контроль за всіма циліндрами відбувається одночасно.

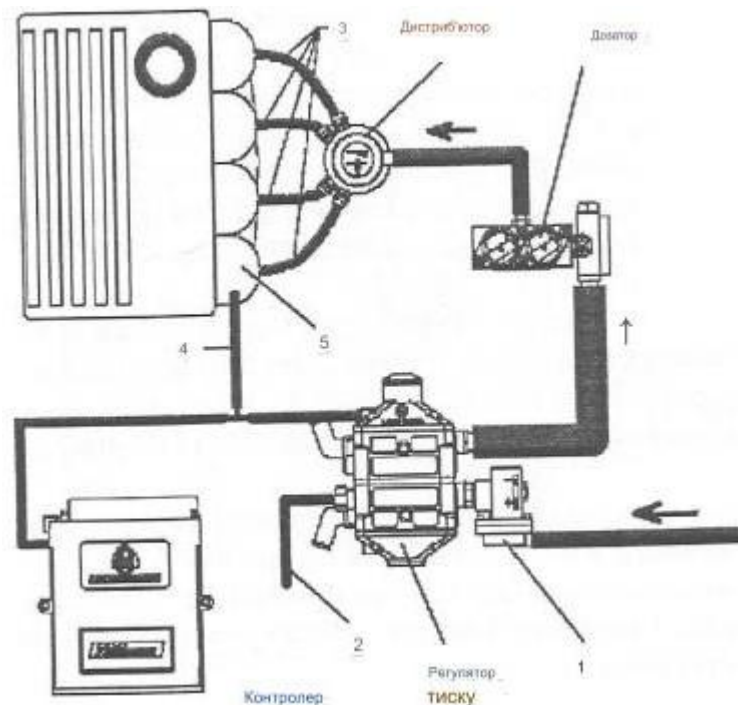


Рис. 5.5. Схема системи LPG третього покоління:

1 – електроклапан, 2 – зворотний трубопровід, який направляє LPG назад з регулятора тиску у момент відкриття запобіжного клапана, 3 – трубки, через які LPG входить у впускний колектор, 4 – компенсаційний трубопровід, 5 – впускний колектор.

Система газопостачання четвертого покоління застосовується у транспортних засобах, що оснащені багатоточковими паливними інжекторами з

					БР.АТ-43.00.00.000 ПЗ	Арк.
						67
Змн.	Арк.	№ докум.	Підпис	Дата		



Газова установка п'ятого покоління заснована на послідовному впорскуванні газу у рідкій формі (див. рис. 5.7). Відмінно від попередників, цей монтаж характеризується впорскуванням газу у паровій фазі. Це сприяє зниженню споживання палива та підвищенню динаміки автомобіля. Одним із плюсів цієї системи є зменшення викидів шкідливих речовин у вихлопних газах. Газ із резервуару передається до регулятора тиску. Запірний клапан, що встановлений поряд з регулятором, блокує потік LPG, коли двигун живиться бензином. Паливо направляєтся до інжекторів, де воно інжектуюється поблизу впускних клапанів. Перед клапанами паливо змішується з вхідним повітрям і надходить у циліндри.

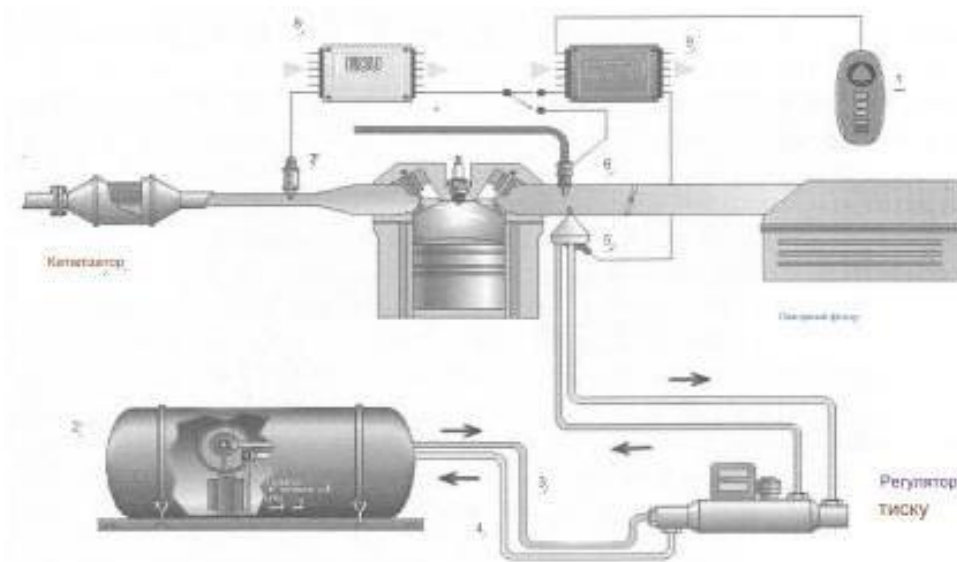


Рис. 5.7. Схема системи LPG п'ятого покоління:

1 – перемикач бензин/LPG, 2 – насос з контейнером для LPG, 3 – подаюча лінія LPG, 4 – зворотна лінія LPG, 5 – газовий інжектор, 6 – бензиновий інжектор, 7 – лямбда-зонд, 8 – контролер двигуна, 9 – контролер газової установки.

Керування інжекторами LPG відбувається на основі даних, отриманих від бензинових інжекторів.

### 5.2.2 Технологія монтажу LPG у транспортні засоби

Монтаж систем LPG у транспортні засоби можливий виключно у

					БР.АТ-43.00.00.000 ПЗ	Арк.
						69
Змн.	Арк.	№ докум.	Підпис	Дата		

автосервісах, які мають сертифікат типу на проведення робіт з переобладнання авто під газове паливо. Компанії, які співпрацюють із такими сервісами, також зобов'язані дотримуватися цих правил.

Монтаж LPG повинен проводитись відповідно до вимог, стосовно технічних умов для транспортних засобів та обсягу потрібного обладнання. Вимоги, спрямовані на забезпечення відповідного рівня безпеки автомобілів на газу під час їх використання і включають наступне:

5.2.2.1 Елементи газової системи мають бути правильно встановлені в авто та не мають створювати перешкод для роботи та використання вже вмонтованих частин системи подачі палива, а також повинні бути належним чином захищені від іржі та механічних ушкоджень (у випадку, коли газовий балон розміщений у багажному відділенні).

5.2.2.2 Автомобілі з такою установкою мають відповідати технічним вимогам виробника щодо максимальної завантаженої маси, розташування центру ваги та дозволених навантажень на осі,

5.2.2.3 Монтаж не має зменшувати кліренс автомобіля, а його елементи не мають монтуватися ближче ніж 20 см від дорожнього покриття; дозволяється менша відстань, якщо під ними знаходиться інша частина авто на відстані до 15 см від дороги, яка захищає елементи газової системи (правила для авто з балоном під кузовом, що зараз рідкісні).

5.2.2.4 Встановлена система не має ускладнювати проведення регулярних технічних перевірок автомобіля.

5.2.2.5 Вихлопна труба не повинна бути спрямована на елементи системи LPG.

5.2.2.6 Кабіна водія повинна бути обладнана перемикачем видів палива, причому переключення повинно відбуватися без необхідності вимикання двигуна.

5.2.2.7 Елементи системи, розташовані у кабіні водія та через які проходить газ, повинні бути легкодоступними.

5.2.2.8 Компоненти системи, що містять газ, не повинні бути під напругою.

					БР.АТ-43.00.00.000 ПЗ	Арк.
						70
Змн.	Арк.	№ докум.	Підпис	Дата		

5.2.2.9 Елементи системи не повинні виходити за габарити автомобіля, окрім випадків з заправними установками, якщо їхній виступ не перевищує 10 мм.

5.2.2.10 Гумові з'єднання можуть бути від'єднані тільки з використанням спеціальних інструментів.

5.2.2.11 Електрична система має включати щонайменше один запобіжник і мати захист від перевантаження.

5.2.2.12 Припинення подачі газу до системи впуску повинне відбуватися протягом не більше 2 секунд після зупинки двигуна або при переході на інше паливо.

5.2.2.13 На належно монтований контейнер не повинні впливати удари чи інші наслідки аварій.

5.2.2.14 Контейнер слід ізолювати від прилеглих деталей автомобіля та кріплень за допомогою гнучкої прокладки, що не вбирає вологу.

5.2.2.15 Розташування контейнера повинно дозволяти легко читати інформацію про легалізацію, ідентифікаційні знаки та рівень наповнення.

5.2.2.16 Установка контейнерів у пасажирських або моторних відсіках заборонена, а також поруч з ними не повинно бути жорстких деталей з гострими краями.

5.2.2.17 Розміщення контейнера LPG має забезпечувати течію газу в рідкому стані.

5.2.2.18 Без теплового щита відстань між контейнером і компонентами вихлопної системи має становити щонайменше 0,1 метра.

5.2.2.19 Місце розташування блоку заправки має бути легкодоступним, щоб можна було заправляти контейнер ззовні транспортного засобу.

5.2.2.20 Металеві деталі газової системи не повинні містити швів, і для LPG їх виготовляють з міді або сталі.

5.2.2.21 Проводи мають знаходитися в таких місцях, де можливий доступ для перевірки; вони не мають стикатися з іншими частинами авто, а їх

					БР.АТ-43.00.00.000 ПЗ	Арк.
						71
Змн.	Арк.	№ докум.	Підпис	Дата		

монтаж має

унікати вібрацій (труби не монтують там, де автомобіль піднімається), - не можна використовувати паяні, зварні або з'єднання зі стисненням.

5.2.2.22 Металеві трубки, які зазнають переміщень, слід монтувати так, щоб вони утворювали петлі; радіус згину має відповідати діаметру трубки.

5.2.2.23 Товщина стінки жорстких паливних трубок має бути мінімум 0,8 мм, а їх зовнішній діаметр не має перевищувати 12 мм, з урахуванням їх застосування для зрідженого газу.

5.2.2.24 Зміна швидкості автомобіля не повинна впливати на роботу регулятора тиску, а відстань між регулятором та вихлопною системою має бути не менше 0,1 м (у разі відсутності теплового щита).

5.2.2.25 Контейнери мають бути обладнані цілком герметичним корпусом або мати герметичний корпус, який покриває лише клапани.

5.2.2.26 Цілісний корпус має включати щонайменше два вентиляційні клапани, тоді як частково закритий корпус повинен мати хоча б один клапан (вентиляційні отвори мають мати мінімально можливу відкриту площу 4,5 см<sup>2</sup>, і їх отвори не мають бути спрямовані на вихлопну систему; для зрідженого газу вони повинні бути направлені вниз).

5.2.2.27 Всі вентиляційні лінії, а також корпуси над клапанами повинні бути герметичними при позитивному тиску 0,01 МПа.

### **5.3 Технології діагностики автомобілів на газовому паливі**

Технічний перегляд автомобілів на газовому паливі охоплює: перевірку паперів на газовий балон, оцінювання газової системи на адекватність вибору елементів та їх встановлення, загальний аналіз стану системи, перевірку коректності роботи елементів, а також тест на герметичність (таблиця 5.2). Перед додатковими тестами потрібно засвідчити чинність сертифіката на газовий балон, що видається технічним наглядом.

					БР.АТ-43.00.00.000 ПЗ	Арк.
						72
Змн.	Арк.	№ докум.	Підпис	Дата		

Таблиця 5.2. Технологія діагностики газових установок.

Тести газових установок	Заходи
Правильний вибір компонентів установки	<p>Контроль:</p> <ul style="list-style-type: none"> <li>– завершення встановлення, система з'єднань та місцезнаходження в транспортному засобі.</li> <li>– присутність обов'язкових маркувань схваленого типу на елементах системи.</li> <li>– вибір газового балона та безпекового клапана.</li> </ul>
Правильність монтажу	<p>Перевірка на предмет:</p> <ul style="list-style-type: none"> <li>– наявності принаймні одного запобіжника для захисту електричної системи від перевантажень.</li> <li>– закритого запірною клапана при вимкненому запалюванні двигуна</li> <li>– захисту мідних трубок пластиком або гумовим покриттям.</li> <li>– відокремлення контейнера від прилеглих частин автомобіля та кріпильних елементів за допомогою еластичної прокладки, яка не вбирає вологу.</li> <li>– використання зворотних клапанів для з'єднання контейнерів.</li> </ul> <p>Перевірка систем з лямбда-датчиком та каталізатором включає оцінювання:</p> <ul style="list-style-type: none"> <li>– відсутності зовнішніх змін або ушкоджень на резервуарі та наявності надійної фіксації кріпильних елементів резервуара.</li> <li>– цілісності гнучких паливопроводів, їх вільності від тріщин та ознак зношування.</li> <li>– коректної форми металевих трубок та достатньої міцності монтажу жорстких трубок для захисту від натягу</li> </ul>

	<p>і вібрацій.</p> <ul style="list-style-type: none"> <li>– наявності щільно закріплених затискачів на кінцях вентиляційних шляхів та забезпечення низького тиску.</li> </ul>
	<ul style="list-style-type: none"> <li>– розміщення клапана заправки таким чином, щоб забезпечити легкий доступ до палива зовні автомобіля та його захист від повороту.</li> <li>– відсутності зайвих пристроїв у системі, які б не були необхідні для роботи двигуна.</li> <li>– коректного повернення газу через запобіжні газові клапани.</li> </ul>
Перевірка на герметичність	<p>Контроль:</p> <ul style="list-style-type: none"> <li>– точок підключення клапанів для заправки та безпеки, електромагнітних клапанів для газу та трубопроводів, які приєднуються до інших елементів системи.</li> <li>– ємності та оболонки клапанів.</li> </ul>

#### 5.4 Обладнання, необхідне для автосервісів, що монтують СПГ

Для забезпечення якісного обслуговування, автосервіси, що встановлюють СПГ, повинні мати належне спеціальне обладнання, таке як аналізатори вихлопних газів, пристрої для виявлення витоків газу, сканери OBD та діагностичні тестери. Опис цих приладів наведено в таблиці 2.5. Необхідне обладнання для кожної майстерні включає ліфт для доступу до автомобіля та різноманітні ручні інструменти, такі як ключі, заклепочники, кліщі та викрутки. Для спрощення роботи ці інструменти слід зберігати на спеціальних полицях, у шафах, на робочих столах чи на інструментальних тележках, які є пересувними. Інше важливе обладнання гаражу включає вентиляційні системи для видалення вихлопних газів з автомобіля, що стоїть на обстежувальному майданчику, через трубопроводи, під'єднані до вихлопної труби.

					БР.АТ-43.00.00.000 ПЗ	Арк.
						74
Змн.	Арк.	№ докум.	Підпис	Дата		

Таблиця 5.3. Характеристики вибраних пристроїв у майстернях з установки ГБО

Пристрій	Технічні характеристики
Аналізатор вихлопних газів.	– дозволяє вимірювати швидкість двигуна, коефіцієнт повітря-паливо, коефіцієнт надлишку повітря та температуру масла двигуна.
Детектор витоку газу	– дозволяє виявити всі типи витоків у системі газопостачання. – забезпечує можливість визначення місця витоку та його рівня.
OBD сканер	– дозволяє визначити дефекти двигуна, тим самим надає можливість оцінити стан двигуна та його компонентів.
Діагностичні тестери	– забезпечують швидке визначення причин несправності автомобіля. – забезпечують доступ до даних з управляючого блоку та реєстру помилок, можливість програмування, відтворення поточних значень, активацію робочих елементів та здатність керувати специфічними операціями контролера. – допомагають виявляти місцезнаходження ушкоджених деталей автомобіля, а також оцінювати їхні актуальні характеристики (наприклад, позицію дросельної заслінки) та аналізувати механічні та електричні зв'язки. – можуть також використовуватися як сканери OBD.

Вихлопні гази виводяться назовні через систему труб, з'єднану з вентиляційним пристроєм. В процесі ремонтних робіт можливе витікання нафтопродуктів, шкідливих для довкілля. Щоб запобігти потраплянню цих речовин до стічної системи з дощовою водою, вони мають бути відділені за допомогою спеціального сепаратора нафтопродуктів, обладнаного коалесційним фільтром.

					БР.АТ-43.00.00.000 ПЗ	Арк.
Змн.	Арк.	№ докум.	Підпис	Дата		76

Також обладнання автосервісів, що пропонують встановлення LPG, повинно включати спеціалізовані програми для комп'ютерів, які сприяють та покращують робочі умови.

					БР.АТ-43.00.00.000 ПЗ	Арк.
Змн.	Арк.	№ докум.	Підпис	Дата		78

## 6 МОДЕЛЮВАННЯ ЕЛЕМЕНТІВ ДВИГУНА ПРИ ПРЯМОМУ ВПОРСКУВАННЮ ГАЗУ

### 6.1 Моделювання головки циліндра

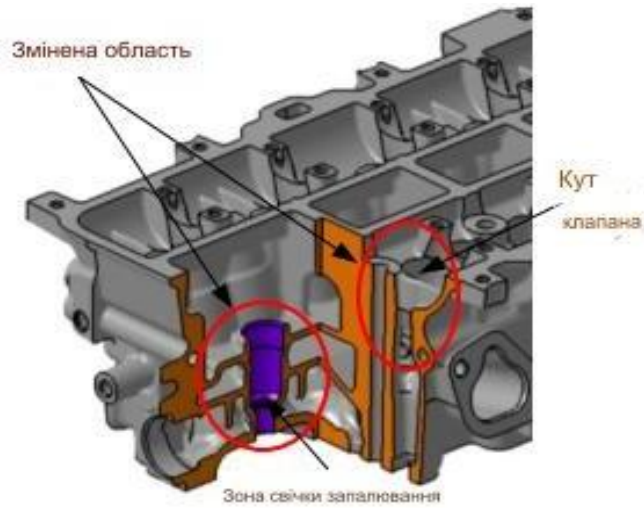
У даній симуляції демонструються як оригінальні, так і модифіковані матеріали головок циліндрів для, що відображено в таблиці 6.1. В цій роботі для початкової головки циліндра застосовано алюмінієвий сплав АС4В, в той час як для оновленої головки циліндра використовується сплав А356-Т6. Проте, у симуляції для обох конструкцій застосовується виключно сплав А356-Т6.

Таблиця 6.1. Специфікація матеріалу головки циліндра

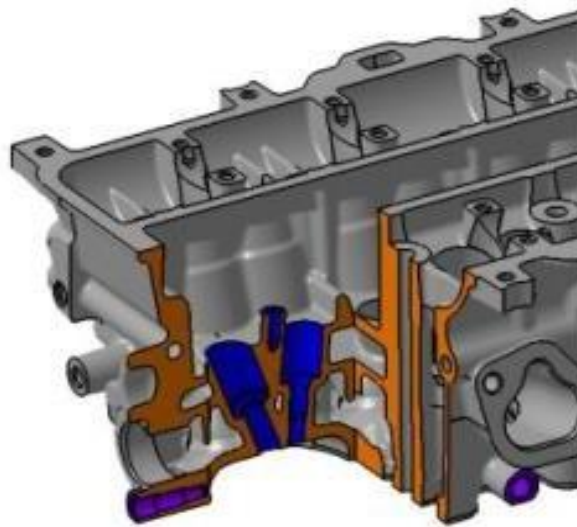
Властивості матеріалів	Значення	
	АС4В (старий матеріал)	А356-Т6 (новий матеріал)
Модуль пружності (МПа)	71 x 10 <sup>3</sup>	72 x 10 <sup>3</sup>
Міцність при стиску (МПа)	166	172
Міцність при розтягу (МПа)	159	164
Коефіцієнт Пуассона	0.33	0.33
Густина (кг/м <sup>3</sup> )	2740	2713

На рисунку 6.1 представлено як оригінальні, так і оновлені моделі головки циліндра, включно з поперечним перерізом свічки запалювання та інжектора. Специфікації дизайну головки циліндра докладно описані в таблиці 6.2. Первинна модель була адаптована для встановлення газових інжекторів поруч зі свічкою запалювання у центрі камери згоряння і застосована для створення твердотільної 3D геометрії. У зв'язку зі складністю геометричного дизайну в аналізі враховували лише чверть або модель одного циліндра. Завдяки цій новій конфігурації дизайну процес горіння всередині циліндра став більш ефективним і повністю згоряє, що дозволяє досягти оптимальної продуктивності та знизити рівень вихлопних газів.

					БР.АТ-43.00.00.000 ПЗ	Арк.
Змн.	Арк.	№ докум.	Підпис	Дата		79



а) оригінальна модель.



б) модифікована модель.



в) поперечний переріз свічки запалювання та інжектора (модифікована модель).

Рис. 6.1. CAD-модель головки циліндра.

					БР.АТ-43.00.00.000 ПЗ	Арк.
Змн.	Арк.	№ докум.	Підпис	Дата		80

Нині більшість головок циліндрів автомобільних двигунів виготовляють з алюмінієвого сплаву, який через свою високу теплопровідність зазвичай працює на 30-80% холодніше, ніж аналогічні чавунні та важчі матеріали.

Таблиця 6.2. Специфікація моделі головки циліндра

Позначення	Дизайн головки циліндра	
	Оригінальний	Модифікований
Висота циліндра (мм)	134.7	136.7
Кут впускного клапана (град)	21.5	20.95
Кут випускного клапана	20.5	20.05
Кут свічки запалювання	90	21
Кут інжектора	34 (на впускному колекторі)	5 (у центрі циліндра)
Товщина стінки водяної курткы, мінімум (мм)	4	4

## 6.2 Модель скінченних елементів

Моделі скінченних елементів обох головок циліндрів, що використовуються у числовому аналізі, були створені для оцінки розподілу напружень та структурного зміщення. Метод скінченних елементів надасть результати, які можуть бути використані для оцінки міцності конструкції на основі критерію та для визначення областей, які потребують вдосконалення. Напруження для тривимірного випадку може бути виражене наступним рівнянням:

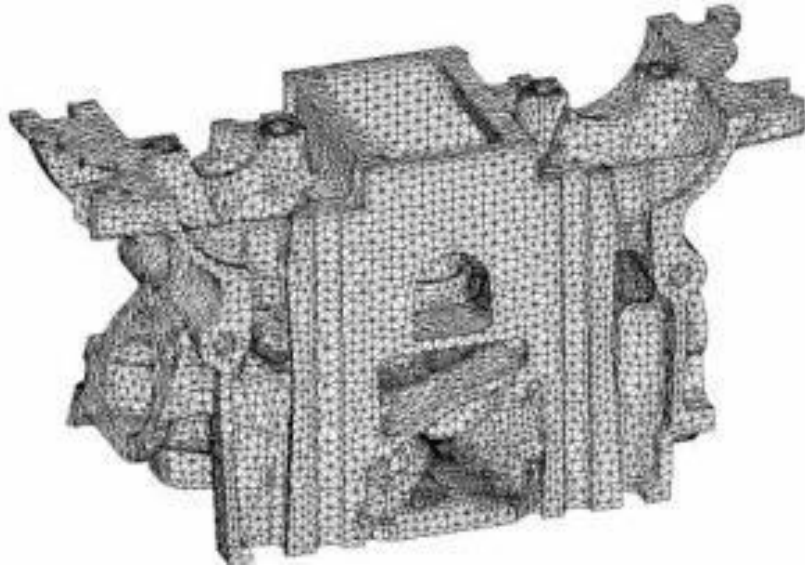
$$\sigma_v = \sqrt{\frac{(\sigma_1 - \sigma_2)^2 + (\sigma_2 - \sigma_3)^2 + (\sigma_3 - \sigma_1)^2}{2}}$$

де  $\sigma_v$  - представляє напруження;

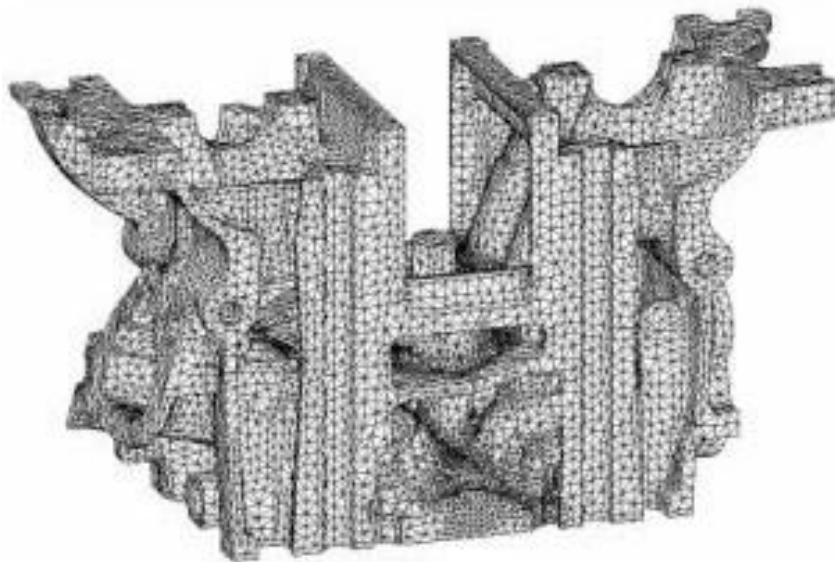
$\sigma_1, \sigma_2$  і  $\sigma_3$  - основні напруження в навантажених тілах.

Конструкція вважається вдалим, якщо максимальне отримане напруження залишається нижче границі текучості матеріалу.

Для досягнення якісної сітки та результатів деякі важливі зони в головці циліндра були визначені за допомогою кривих та поверхонь вищого порядку. Область навколо верху камери згоряння, де розміщуються впускні та випускні клапани, свічка запалювання та інжектор, була в центрі уваги, і в цих зонах застосовувалася більш мілка сітка для детального розподілу напружень.



а



б

Рис. 6.2. Сітки твердотільних елементів у (а) оригінальній моделі;  
(б) модифікованій моделі.

Таким чином, була розроблена модель модифікованої головки циліндра з 243,096 твердотільними елементами та 402,704 вузлами, як показано на рисунку 6.2 (б). Аналіз методом скінченних елементів проводився на робочій станції HP хw6200 і синхронізовано з високопродуктивним комп'ютером. Час процесора, необхідний для статичного аналізу при одиночному навантаженні, становив приблизно 2 години, а для збірного навантаження - близько 2.5 годин.



а) збірка підкомпонентів у головці циліндра;



б) сітка твердотільних елементів для напрямної клапана, сідла клапана та клапанів.

Рис. 6.3. Моделювання збірки.

					БР.АТ-43.00.00.000 ПЗ	Арк.
Змн.	Арк.	№ докум.	Підпис	Дата		83

Перед запуском симуляції були встановлені деякі припущення стосовно моделювання конструкції головки циліндра (Chyuan, 2000): (1) всі чотири головки циліндра мають структурну симетрію, тому для зменшення часу обчислень другу головку було видалено з комплексної моделі, що також спростило застосування граничних умов; (2) для навантаження під час роботи в стабільному стані використовувався максимальний тиск газу, що виникає під час згоряння. Додатково, для досягнення кращих показників напруг та зміщень у зоні клапанів було змодельовано збірну модель (див. рис. 6.3), забезпечуючи, що показники не перевищують допустимих меж міцності та переміщення застосовуваного матеріалу.

### 6.3 проведення структурного аналізу

Для структурного аналізу тиск від процесу горіння застосовувався як навантаження. Тиск газу, що генерується від запалювання свічок і палива, накладався на поверхню камери горіння. Та величина цього газового тиску залежала від швидкості роботи двигуна.

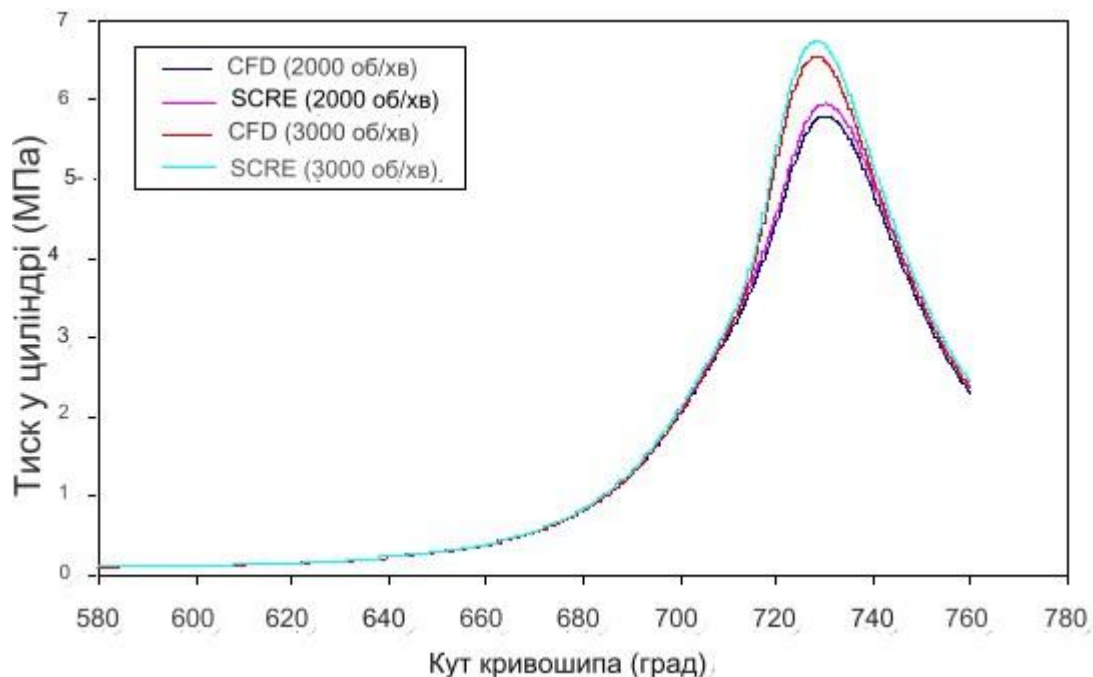


Рис. 3.4. Графік тиску газового двигуна при 2000 об/хв. та 3000 об/хв.

В умовах стаціонарного аналізу середній газовий тиск включався до умов

					БР.АТ-43.00.00.000 ПЗ			Арк.
Змн.	Арк.	№ докум.	Підпис	Дата			84	

навантаження для чисельної симуляції. Максимальне навантаження тиском досягало 5.8 МПа при 2000 об/хв, що відповідає експериментальним даним з дослідницького одноциліндрового двигуна, як показано на рисунку 6.4.

Газовий тиск змінювався згідно зі швидкістю двигуна і, за експериментальними даними, тиск зростає з підвищенням швидкості двигуна, але при дуже великих швидкостях, близько 6000–7000 об/хв, тиск зменшувався через недостатнє надходження свіжого повітря для процесу горіння. Щоб спростити граничні умови, не моделювалися взаємодії між прокладкою головки блоку, болтами головки циліндра та блоком циліндрів. Обмеження було встановлено на болт головки циліндра, який використовувався для кріплення головки циліндра до блоку циліндрів, тоді як розрізана секція в головці циліндра була визначена як умова симетрії, як зображено на рисунку 6.5.

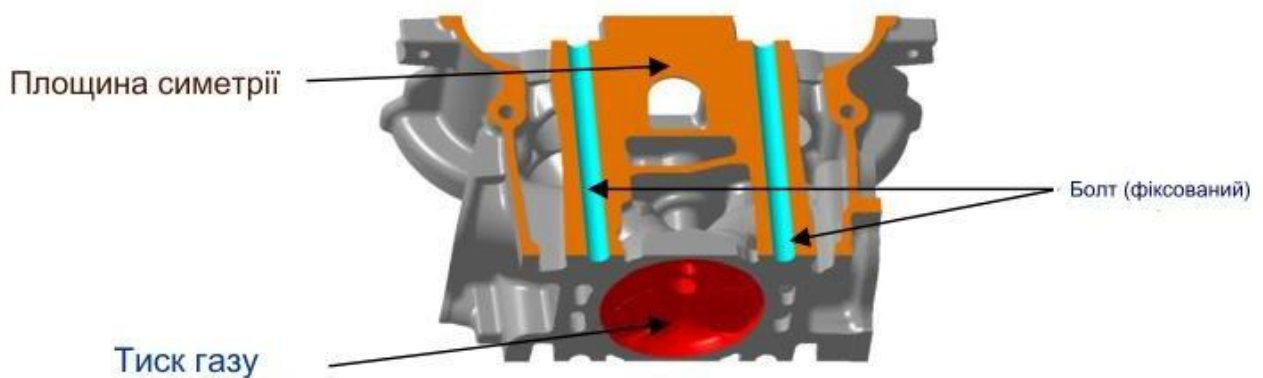


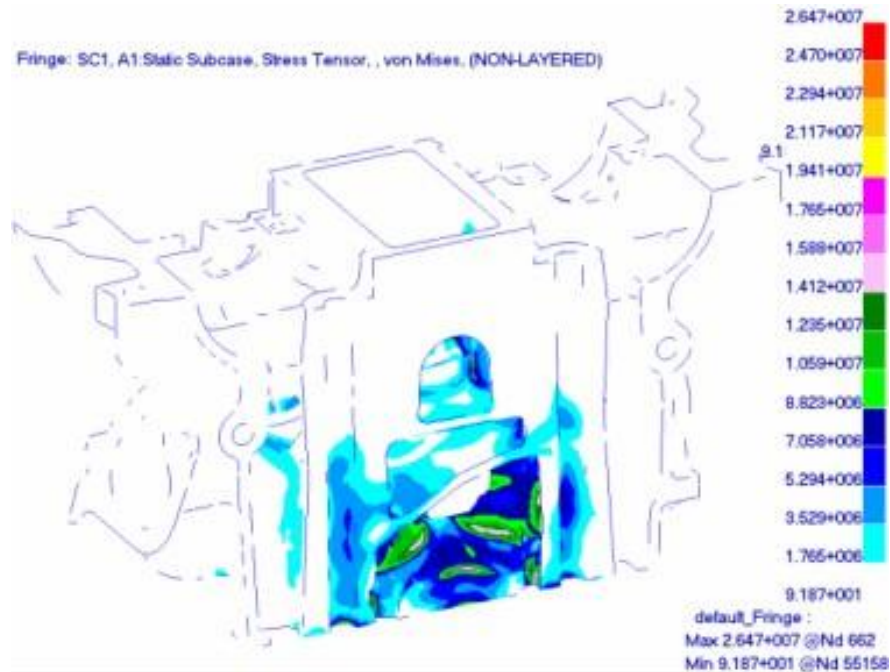
Рис. 6.5. Граничні умови для моделі головки циліндра.

#### 6.4 Аналіз напружень та переміщень для випадку одиночного навантаження

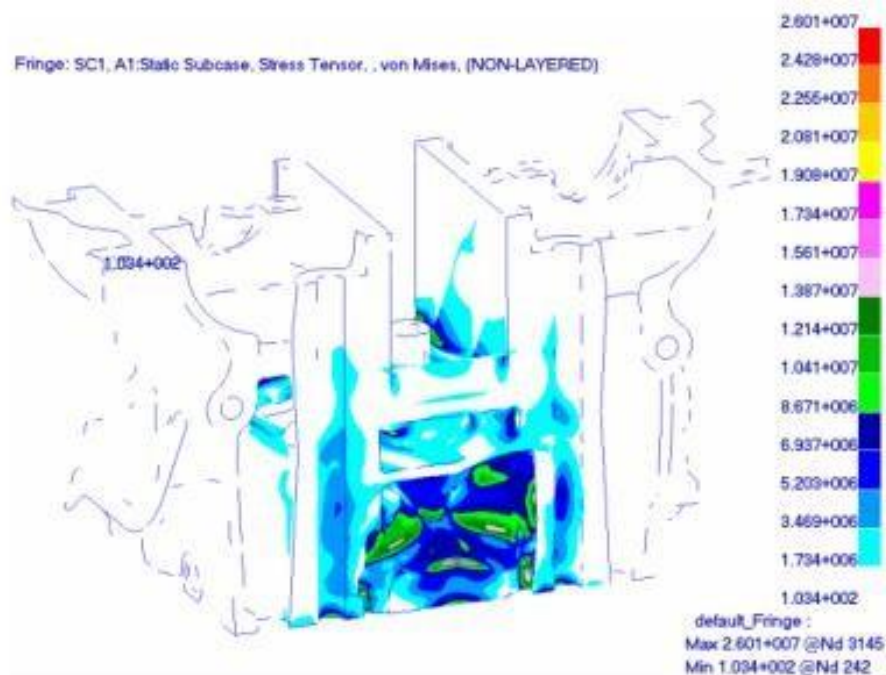
Прогнозування в умовах стабільного стану методом скінченних елементів по розподілу напружень та переміщень у головці циліндра відображено на рисунку 6.6 для обертів двигуна 1000 об/хв. Максимальне напруження у модифікованій головці циліндра коливається від 26.01 МПа при 1000 об/хв до 39.84 МПа при 5400 об/хв, тоді як у оригінальній головці циліндра воно варіюється від 26.47 МПа при 1000 об/хв до 40.54 МПа при 5400 об/хв, оскільки максимальний тиск газу підвищується з ростом швидкості двигуна. Найнижче

					БР.АТ-43.00.00.000 ПЗ	Арк.
Змн.	Арк.	№ докум.	Підпис	Дата		85

напруження спостерігається в областях між болтами головки циліндра і верхньою частиною головки циліндра, що зумовлено місцевими стискними навантаженнями.



Оригінальна конструкція



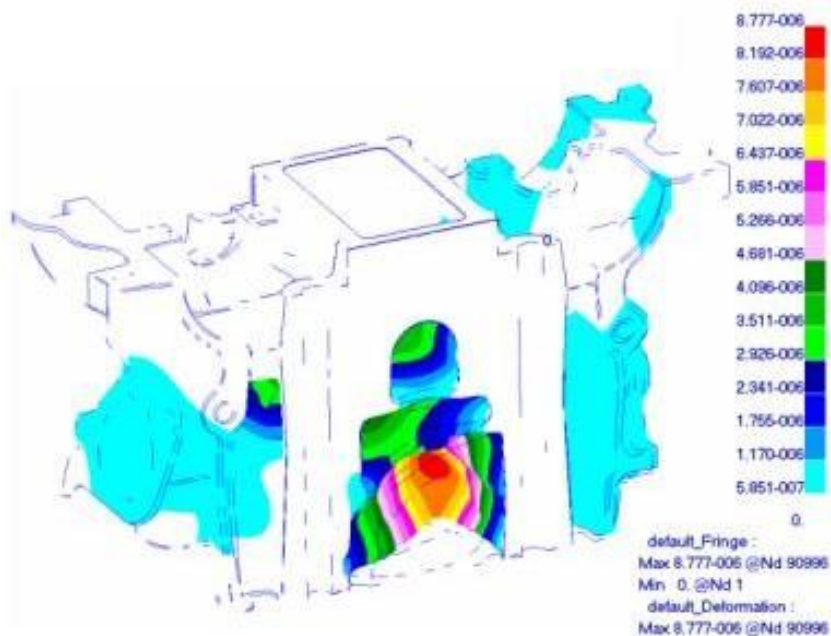
Модифікована конструкція.

Рис. 6.6. Розподіл напружень при 1000 об/хв..

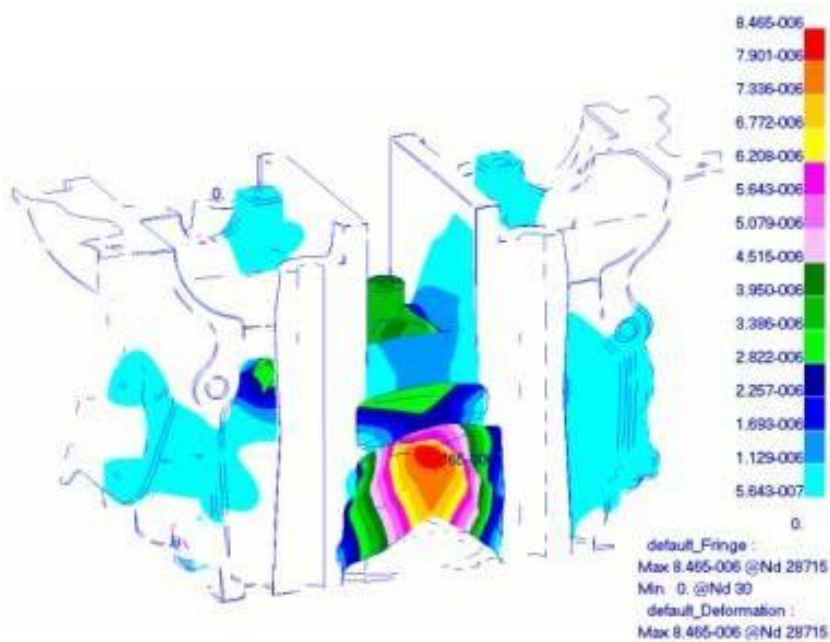
Верхня частина камери згоряння демонструє найвище зміщення під

					БР.АТ-43.00.00.000 ПЗ	Арк.
Змн.	Арк.	№ докум.	Підпис	Дата		86

впливом тиску газу, яке збільшується від 0.008465 мм при 1000 об/хв до 0.01296 мм при 5400 об/хв, як це видно на рисунку 6.7.



Оригінальна конструкція



Модифікована конструкція.

Рис. 6.7. Схеми переміщень при 1000 об/хв..

Через відмінності у розмірах між впускними та випускними клапанами, розподіл стискальних напружень має деякі відмінності між впускною та

					БР.АТ-43.00.00.000 ПЗ	Арк.
Змн.	Арк.	№ докум.	Підпис	Дата		87

випускною частинами головки циліндра. З аналітичних даних видно, що центральна частина верхньої палуби навколо направляючих клапанів випиналася під час навантаження газом при запаленні. Інженерний аналіз показує, що ця зона схильна до структурних відмов при навантаженні внаслідок запалення, якщо дизайн або матеріальні характеристики визначені неналежним чином вузька частина верхньої палуби між направляючою клапана та масляним каналом повинна залишатися без елементів, що підвищують напруження, що можливо досягти завдяки застосуванню обтічних фасок.

Також, поверхнева обробка в цій ділянці повинна ретельно контролюватися в рамках процедур контролю якості для запобігання пористості або включенню піску.

У цілому, дизайн головки циліндра був удосконалений на 1,72% щодо напружень і на 3,56% щодо зміщень порівняно з оригінальним дизайном (див. рис. 6.8).

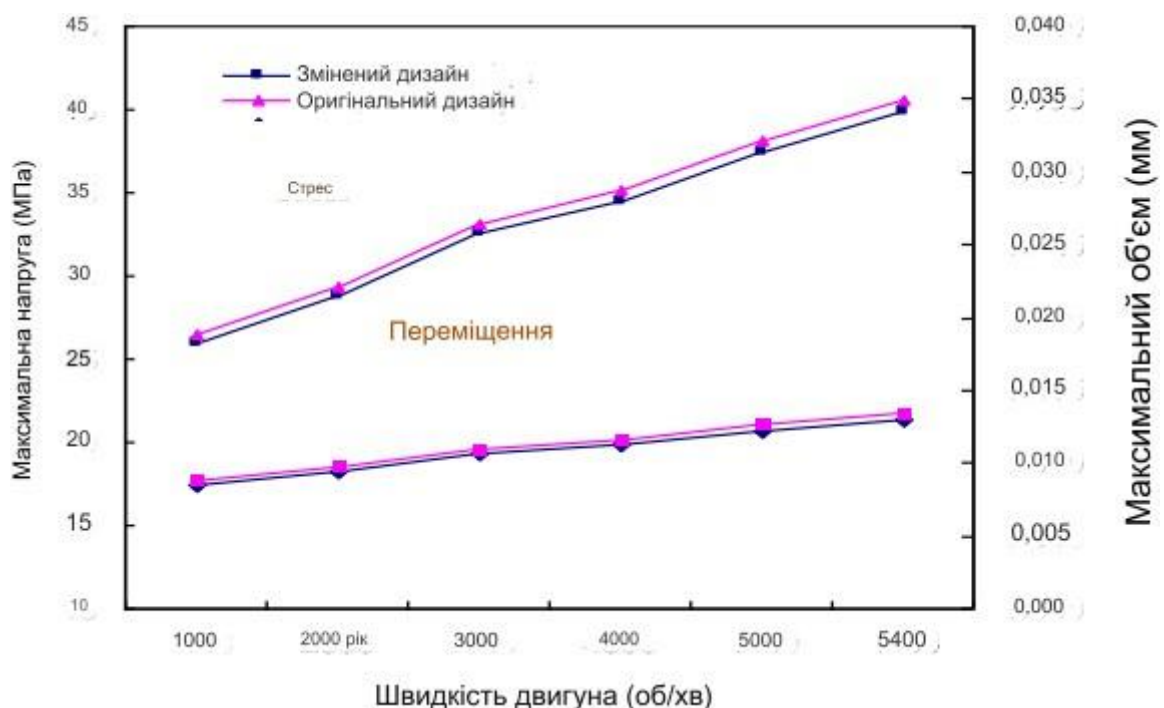


Рис. 6.8. Графік напруження та переміщення за різними обертами двигуна.

Тим не менш, обидва дизайни залишаються під межею міцності при

стисненні 172 МПа. Отже, для базової конструкції, де максимальне напруження для обох дизайнів не виходить за рамки межі міцності матеріалу, критерії дизайну головки циліндра вважаються виконаними без пластичної деформації та структурних вад під час випробувань.

Що стосується коефіцієнта безпеки, обидва дизайни головки циліндра є надійними і відповідають встановленому нормативному коефіцієнту безпеки для базового дизайну, зокрема для компонентів двигуна. Для головки циліндра коефіцієнт безпеки становив приблизно 4,32, у порівнянні з оригінальним дизайном, де коефіцієнт був близько 4,09. Ці коефіцієнти безпеки були встановлені на основі максимального напруження при 5400 об/хв та межі текучості при стисненні, використовуючи рівняння:

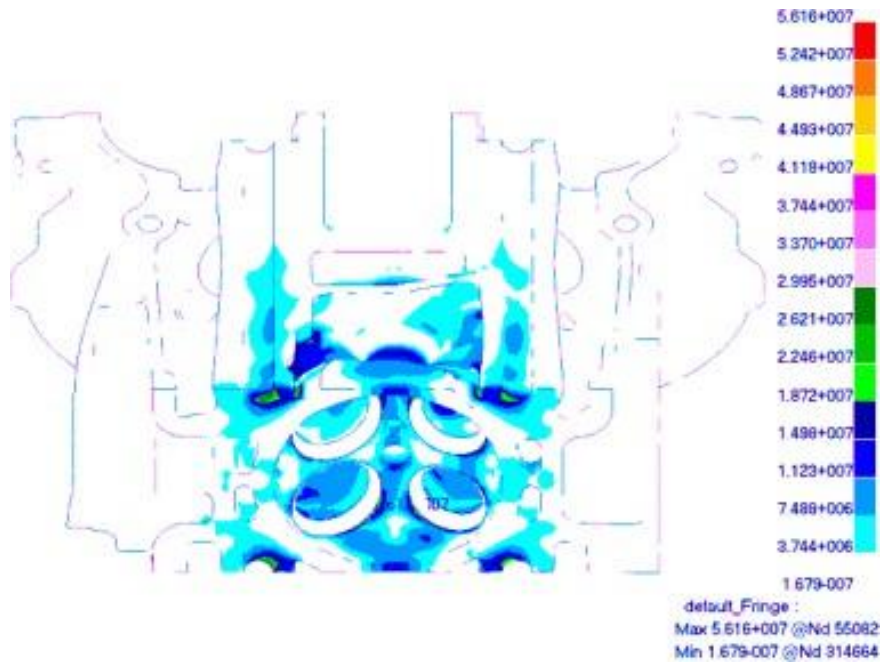
$$N = \frac{S_y}{\sigma_v}$$

де  $N$  - коефіцієнтом безпеки.  $S_y$  - означає межу текучості.  $\sigma_v$  - представляє напруження.

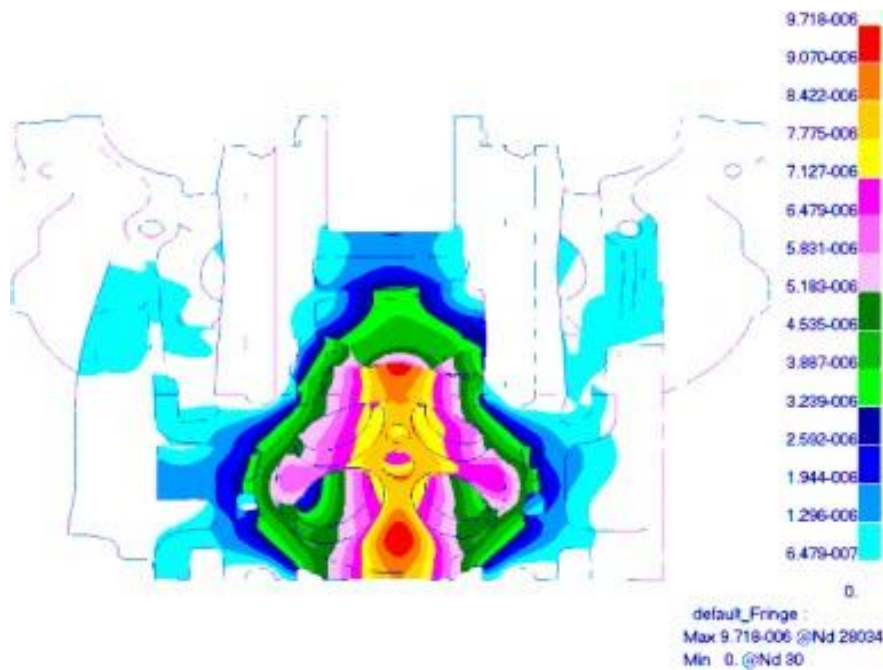
### **6.5 Аналіз напружень та переміщень для випадку збіркового навантаження**

Під час збіркових навантажень на головку циліндра, клапанні сідла та направляючі клапанів, максимальне напруження досягає 56.16 МПа на 5400 об/хв, що зосереджено у місці стику між клапанним сідлом та палубою головки циліндра через локальний момент згину, як видно на рисунку 6.9. Водночас, максимальне переміщення головки циліндра становить 0.00631 мм при 1000 об/хв та збільшується до 0.00972 мм при 5400 об/хв. Навантаження тиском у головці циліндра є сталим, але в областях із максимальною товщиною тиск та напруження зростають. Це пояснює високі напруження у мосту клапанів та біля клапанних сідел.

					БР.АТ-43.00.00.000 ПЗ	Арк.
						89
Змн.	Арк.	№ докум.	Підпис	Дата		



Розподіл напружень.



Розподіл переміщень при 5400 об/хв для модифікованої моделі.

Рис. 6.9. Розподіл напружень та переміщень.

Результати моделювання вказують на вищі напруження, але менші переміщення в конструкції головки циліндра з встановленням направляючих клапанів та клапанних сідел. При швидкості двигуна 5400 об/хв різниця у максимальному напруженні може сягати приблизно 29.1%, тоді як максимальне

					БР.АТ-43.00.00.000 ПЗ	Арк.
Змн.	Арк.	№ докум.	Підпис	Дата		90

переміщення може знизитись на близько 33.4% порівняно з випадком одиночного навантаження. Проте, обидва дизайни все ще залишаються під граничними значеннями міцності матеріалу та зміщення (0.032 мм для направляючої клапана, 0.045 мм для впускного клапанного сідла та 0.049 мм для впускного клапанного сідла), як зазначено на рисунку 6.10.

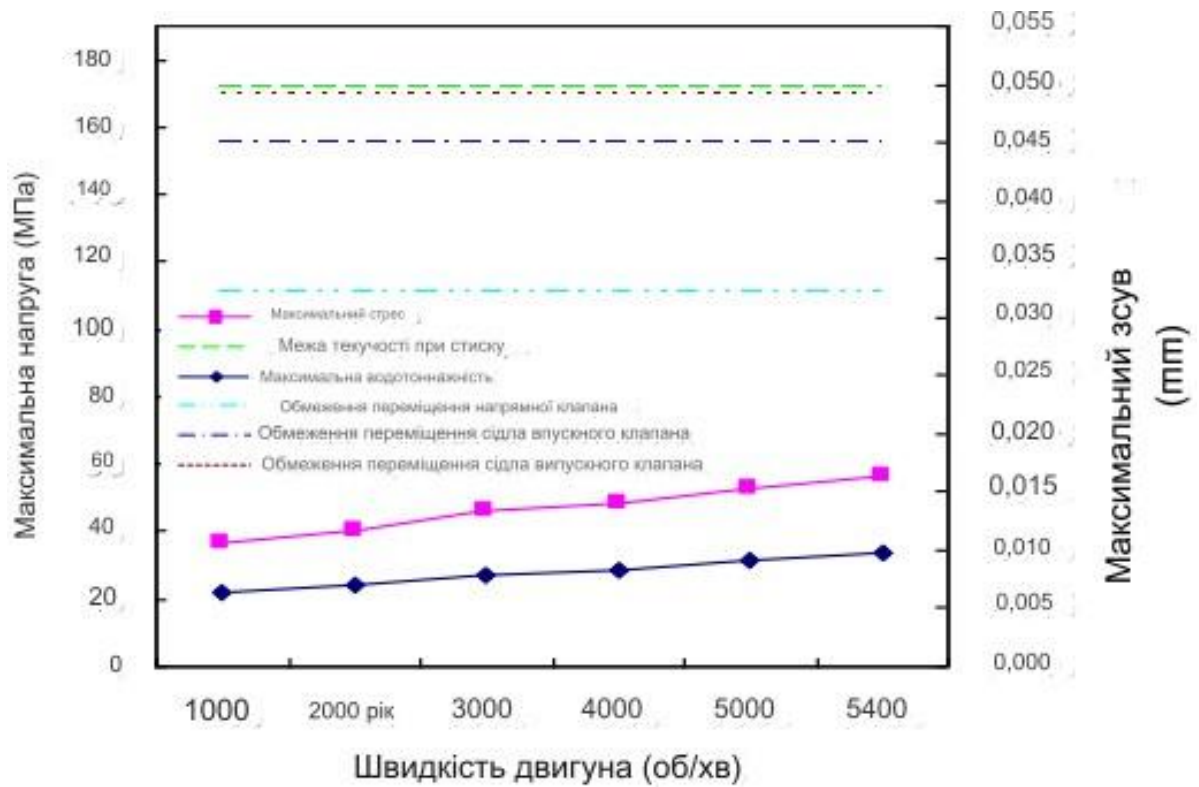


Рис. 6.10. Графік напруження та межі переміщень для конструкції головки циліндра

У цьому дослідженні було здійснено структурний аналіз моделі головки циліндра, яка зазнала газового навантаження при швидкостях двигуна від 1000 до 5400 об/хв, використовуючи методику скінчених елементів.

Структурний аналіз головки циліндра виявив декілька ключових областей, де максимальне напруження у модернізованій головці циліндра не перевищувало дозволу межі текучості матеріалу у 172 МПа та було нижче за максимальне допустиме зміщення 0.035 мм.

Отже, основні критерії дизайну, що полягають у відсутності пластичних деформацій або структурних відмов під час навантаження, були

досягнуті. Зокрема, міцність конструкції головки циліндра була покращена на 1.72%, а зміщення знизилося на 3.55% порівняно з існуючим дизайном. Ці результати структурного аналізу можуть сприяти розробці більш надійної головки циліндра для нових моделей двигунів, що підвищує загальну ефективність та надійність автомобільних технологій.

					БР.АТ-43.00.00.000 ПЗ	Арк.
						92
Змн.	Арк.	№ докум.	Підпис	Дата		

## **7 БЕЗПЕКА ЖИТТЄДІЯЛЬНОСТІ, ОСНОВИ ОХОРОНИ ПРАЦІ ПІД ЧАС МОНТАЖУ ТА ОБСЛУГОВУВАННЯ ГБО**

### **7.1 Вимоги безпеки для балонів з газовим паливом**

Балони для автомобільного СПГ виготовляються з нелегованої сталі відповідно до стандарту, з максимальною концентрацією вуглецю до 0,2%. Ці матеріали можна успішно обробляти, включаючи пресування. У випадку СПГ, через вищий робочий тиск, паливо зберігається в сталевих балонах, виготовлених шляхом штампування з блоку та гарячого витягування, або у композитних балонах з опліткою чи без неї. Балони для стисненого природного газу проходять комплексні випробування, що включають:

- перевірка міцності конструкційного матеріалу,
- гідравлічне випробування на тиск,
- випробування на вогнестійкість,
- випробування на ударостійкість балона (композит),
- випробування на кулестійкість (композит).

Основний матеріал балона піддається випробуванням на розтяг та згин. Це включає взяття зразків матеріалу з визначених місць згідно з правилами. Газові балони повинні демонструвати певні властивості в чітко визначених умовах.

Балони також перевіряються на розрив під гідравлічним тиском. Під час випробування тиск повинен поступово підвищуватися, і його зміни повинні фіксуватися з часом. На практиці, тиск, при якому відбувається руйнування балона, набагато вищий, ніж встановлені нормативами ЄЕК ООН. Робочий тиск у балоні під час звичайної експлуатації не перевищує 2 МПа для СПГ, 22 МПа для сталевих балонів і 35 або навіть 70 МПа для композитних балонів для СПГ. Балон повинен розриватися після відповідного збільшення його об'єму, як зазначено в правилах (від 8 до 20% залежно від типу балона). Важливою регуляторною вимогою є те, що при розриві балона не повинно утворюватися уламків, які могли б когось поранити.

					<b>БР.АТ-43.00.00.000 ПЗ</b>	Арк.
Змн.	Арк.	№ докум.	Підпис	Дата		105

Кожен вироблений балон піддається гідравлічному випробуванню на тиск. У процесі цього тестування балон заповнюється рідиною (зазвичай водою), і тиск у ньому підвищується до рівня, встановленого в нормативних документах. Під час тесту балон не повинен постійно деформуватися або втрачати герметичність. Метою цього тесту є перевірка того, чи витримає балон з встановленим обладнанням суворо визначені умови пожежі. Випробування проводиться на зразку, який представляє певний тип газового балона. Під час випробування балон оснащується всім необхідним обладнанням.

Балон перевіряється на тепловому джерелі, розташованому під ним, при певній температурі. Під час тесту вимірюється температура в окремих точках оболонки.

Результати тесту на ударостійкість, який полягає у скиданні порожнього балона під певним кутом з визначеної висоти, наведені на рисунку 7.1.



Рис. 7.1. Наслідки ударного випробування композитного балона для СПГ.

Оскільки газовий балон є найважчим компонентом газової системи, він піддається значним силам інерції під час аварії. Під час різкої зміни швидкості транспортного засобу, наприклад, при зіткненні з перешкодою, ці сили прагнуть вирвати кріплення балона з місця встановлення. В таких ситуаціях виникають дуже великі уповільнення, більше 20 г. Ризик, пов'язаний із інерційними силами, є значним, тому правильне кріплення балонів регулюється

					БР.АТ-43.00.00.000 ПЗ	Арк.
						106
Змн.	Арк.	№ докум.	Підпис	Дата		

нормами. Газові балони повинні бути встановлені за допомогою болтів класу міцності 8.8. Болти кріплення розраховуються на розрив, а їх зсув враховується завдяки моменту затягування і високому тертю в з'єднанні між балоном, його рамою (рис. 7.2) та місцем встановлення. Якщо балони мають приварені кріплення, їхні шви повинні витримувати зовнішні сили до 30 г у всіх напрямках.

Регламентні вимоги передбачають, що кріплення балонів повинно витримувати навантаження, викликане прискоренням 20 г (вздовж поздовжньої осі автомобіля). Щодо поперечних сил, правила вимагають, щоб з'єднання балона з кузовом витримувало інерційні сили, спричинені прискоренням 8 г. У випадку балона вагою 100 кг це еквівалентно силі 8000 Н, яка діє на балон, якби його вага збільшилася до 800 кг. Газові балони не повинні встановлюватися в передній частині автомобіля та в зоні двигуна. Дозволяється монтаж балонів на даху транспортного засобу.



Рис. 7.2. Каркас для циліндричного балона

"Клапан 80%" призначений для перекриття подачі газу під час заправки, коли рівень палива досягає 80% від геометричного об'єму балона. Це забезпечує залишення простору в балоні, що дозволяє змінювати об'єм СПГ залежно від температури навколишнього середовища. Цей клапан не використовується в балонах для зберігання СПГ. Перевірка роботи клапана 80% повинна проводитися під час заправки газом. Переповнення балона при високій температурі може спричинити активацію запобіжного клапана.

					БР.АТ-43.00.00.000 ПЗ	Арк.
						107
Змн.	Арк.	№ докум.	Підпис	Дата		

Запобіжний клапан встановлюється в усіх клапанних вузлах (так званий мультіклапан). Таким чином, балон захищається від надмірного підвищення тиску. Газове паливо випускається через вентиляційні канали, з'єднані з корпусом. Газова фаза палива завжди виходить через клапани (запобіжний і протипожежний клапани). Рідкий газ, швидко розширюючись під час виходу через клапани, може спричинити звуження діаметрів каналів через обмерзання. Випробування клапана на відповідність перевіряють його правильну роботу протягом 10 000 циклів відкриття без зміни робочих характеристик.

Зростання температури оболонки балона знижує міцність матеріалу, з якого він виготовлений. При швидкому підвищенні температури робота запобіжного клапана може бути недостатньою для зниження тиску до безпечного рівня. Протипожежний (плавкий) клапан відкривається, коли оболонка балона досягає певної температури, і знижує її, щоб уникнути неконтрольованої деформації або розгерметизації балона.

Використання протипожежного клапана є обов'язковим, якщо пропускна здатність запобіжного клапана нижча за 17,7 м<sup>3</sup>/хв. Цей параметр залежить від площі поверхні балона і тісно з нею пов'язаний.

Запобіжний клапан спрацьовує, якщо потік газу занадто сильний (перевищує потребу двигуна у паливі), що може статися, наприклад, у випадку пошкодження механічної лінії тиску, яка веде до двигуна. Цей клапан налаштований на роботу при різниці тиску приблизно 90 кПа. Потік газу піднімає механічний елемент, зазвичай кульку, яка обмежує потік газу до рівня, приблизно рівного потребам двигуна у паливі. Це захищає балон від раптового витоку газу, що може призвести до його пошкодження та підвищує ризик вибуху.

На балоні встановлюється індикатор (для циліндрів CNG цю функцію виконує обов'язковий манометр), який взаємодіє з поплавком всередині циліндра. Його показники є приблизними, але дуже важливими в екстрених ситуаціях, щоб служби порятунку могли оцінити кількість палива в балоні. Балон повинен бути встановлений таким чином, щоб рівень його заповнення

					БР.АТ-43.00.00.000 ПЗ	Арк.
						108
Змн.	Арк.	№ докум.	Підпис	Дата		

можна було легко зчитати.

Робота робочого соленоїдного клапана контролюється роботою двигуна. Він закривається, коли сигнал обертів двигуна зникає. Необхідність його використання виникає для захисту від витoku газу в екстрених ситуаціях, таких як зіткнення або дорожньо-транспортна пригода, коли двигун зупиняється без участі водія.

Подача газу з балона до двигуна, коли необхідно розгерметизувати систему високого тиску (під час обслуговування), закривається за допомогою ручного клапана на циліндрі.

Потік газу в напрямку до балона під час заправки забезпечується зворотним клапаном (рис. 7.3). Його конструкція використовує сталю кульку, яку підтримує пружина. Ці елементи знаходяться в заправному каналі. Тиск від паливного дозатора відсуває кульку від сідла клапана та стискає пружину. Після зниження тиску з боку дозатора кулька повертається до сідла. Це захищає балон від витoku палива у випадку пошкодження трубопроводу від заправного клапана.

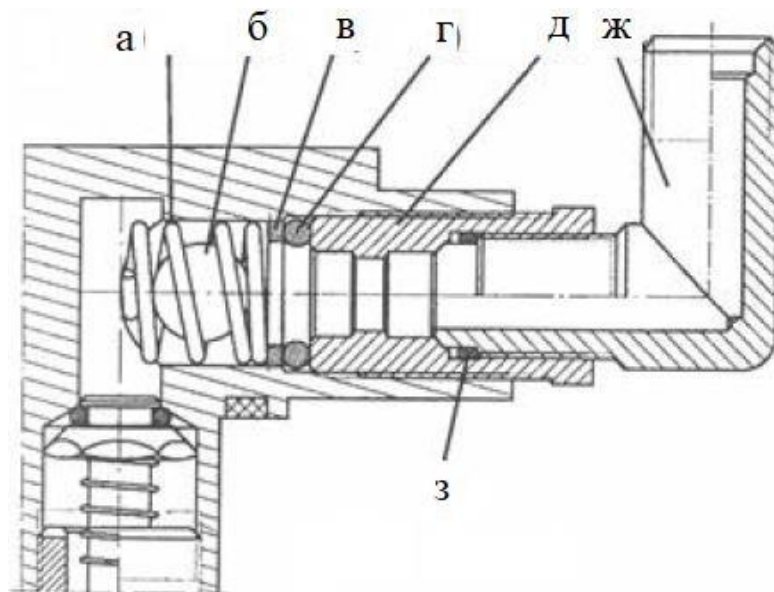


Рис. 7.3. Зворотний клапан мультиклапана: а) пружина, б) кулька, в) шайба, г) гумове ущільнення, д) редукційна втулка, ж) гумове ущільнення, з) кутове з'єднання.

						БР.АТ-43.00.00.000 ПЗ	Арк.
Змн.	Арк.	№ докум.	Підпис	Дата			109

Заправний клапан з'єднується з мультиклапаном через лінію, що дозволяє заправляти газ у балон. У його конструкції також є зворотний клапан, який перешкоджає витоку палива після завершення заправки.

Заправні клапани для СПГ несумісні (рис. 7.4). Всі фітинги балона ЛПГ розташовані в герметичному корпусі, з'єднаному з вентиляційними каналами. У разі витоку газ виводиться через цю систему назовні, знижуючи ризик потрапляння газу в пасажирський відсік автомобіля.



Рис. 7.4. Заправний клапан для газу.

## 7.2 Вимоги безпеки для газопроводу

Для з'єднання компонентів газових систем автомобілів, що містять зріджений газ, використовуються жорсткі металеві або пластикові трубки (також гнучкі). Металеві трубки повинні бути безшовними, сталевими або мідними (рис. 7.5) для СПГ.



Рис. 7.5. Мідна трубка для газового палива.

Сталеві трубки мають бути виготовлені з нержавіючої сталі або мати додаткове антикорозійне покриття. Можуть використовуватися жорсткі трубки

					БР.АТ-43.00.00.000 ПЗ	Арк.
Змн.	Арк.	№ докум.	Підпис	Дата		110

з неметалевих матеріалів. Мідні трубки повинні бути захищені гумовим або пластиковим покриттям по всій довжині. Внутрішній діаметр жорстких трубопроводів не повинен перевищувати 12 мм при використанні з газоподібним паливом, а товщина стінки повинна бути щонайменше 0,8 мм.

Вимоги до гнучких шлангів, прописані в нормативних документах, є надзвичайно детальними та розгорнутими. У разі дорожньої аварії, коли елементи моторного відсіку зміщуються, найважливішим є запобігання витoku газу з установки, включаючи її низьконапірну частину. Гумові газові шланги (рис. 7.6) повинні мати внутрішню гладкостінну трубку (4) і армовану оболонку з одного або декількох проміжних шарів (№ 1, 2, 3). Якщо армування виконане з антикорозійних матеріалів, захисний шар (1) не потрібен.

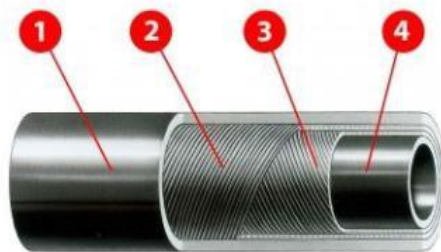


Рис. 7.6. Гнучкий шланг для газового палива.

Внутрішня трубка шланга безпосередньо контактує з потоком газу. Матеріал для її виготовлення має бути нейтральним до вуглеводнів. У газовій лінії є армування, яке забезпечує внутрішній вигин та стійкість до тиску. Для армування використовують синтетичні, металеві або текстильні волокна. Зовнішній шар захищає шланг від умов у моторному відсіку та механічних пошкоджень. Внутрішня трубка та оболонка повинні мати високу міцність на розрив і забезпечувати подовження не менше 250%. Під час затвердження шланги перевіряються на стійкість до вигину. Шматок дроту довжиною 3500 мм вважається придатним, якщо він витримує 3000 вигинів без розриву. Після цього шланг повинен витримувати внутрішній тиск без ознак витoku.

Вимоги до гумових шлангів низького тиску, які повинні витримувати максимальний робочий тиск 0,45 МПа і працювати при температурі від -25 до

					БР.АТ-43.00.00.000 ПЗ	Арк.
Змн.	Арк.	№ докум.	Підпис	Дата		111

125°C. Внутрішня частина шланга тестується на хімічну стійкість шляхом занурення в n-пентан при температурі 23°C на 3 дні. Зміна об'єму зразка не повинна перевищувати 20%, зміна міцності на розрив – 25%, а зміна подовження – 30%.

Після зберігання кабелю на повітрі при 40°C протягом 2 днів перевіряється його вага. Значення не повинно зменшуватися більше ніж на 5% від початкової ваги. Оболонка кабелю тестується на стійкість до n-гексану, в якому зразок тримають при 23°C протягом 3 днів. Для оболонок допускається більша толерантність до змін механічних параметрів, ніж для внутрішньої частини: максимальна зміна об'єму – 30%, зміна міцності на розрив – 35% і зміна подовження – 35%. Випробування на герметичність полягає в підключенні шланга довжиною 1000 мм до балона з рідким пропаном при температурі 23 ±2°C.

Витік газу контролюється протягом 2 днів. Витік більше 95 см<sup>3</sup> не допускається. Шланги, що використовуються в газових системах, також перевіряються на вогнестійкість. Вони повинні мати здатність до самозатухання та не виділяти шкідливі речовини під час горіння. Газові трубки повинні пройти випробування на стійкість до озону. Зразки, розтягнуті до подовження на 20%, піддаються впливу повітря з вмістом озону 50 ppm при температурі 40°C протягом 5 днів. Зразки не повинні мати тріщин.

Відмінності між лініями СПГ полягають у тиску, при якому зберігаються ці гази. СПГ потребує жорстких і міцних сталевих трубок (рис. 7.7). Газ, що переміщується від балона СПГ до двигуна, має тиск, який у кілька разів перевищує тиск СПГ, і будь-яке розгерметизація буде набагато небезпечнішим. Тому важлива стійкість до зовнішніх факторів і внутрішніх сил.



Рис. 7.7. Сталева трубка високого тиску.

					БР.АТ-43.00.00.000 ПЗ	Арк.
Змн.	Арк.	№ докум.	Підпис	Дата		112

### 7.3 Розміщення компонентів системи у транспортному засобі

Компоненти системи газопостачання повинні бути розміщені так, щоб не заважали обслуговуванню інших частин автомобіля. Положення додатку стосуються захисту компонентів газової системи від механічних пошкоджень та корозії, захисту балонів від пошкоджень вантажем та забезпечення належного та безпечного функціонування установки.

Для безпечної роботи установки трубопроводи повинні бути розташовані так, щоб полегшувати їх огляд, не тертися об елементи автомобіля та знаходитися на відстані не менше 100 мм від системи випуску, якщо не використовується тепловий екран.

Крім того, кабелі не повинні проходити поблизу точок підйому автомобіля, а їх кріплення повинно виключати чутливість кабелів до вібрацій.

Газові трубки не повинні бути звареними, паяними або з'єднаними за допомогою засувок. Для з'єднання трубок потрібні стандартні самозатискні гнізда, а кількість з'єднувачів повинна бути зведена до мінімуму.

Металеві трубки, що з'єднують елементи конструкції установки, які можуть піддаватися впливу сил під час експлуатації, повинні бути зігнуті в петлі з радіусом кривизни, відповідним до діаметра трубки, щоб уникнути можливості розриву (рис. 7.8).



Рис. 7.8. Спосіб підключення випарника до жорсткої мідної трубки СПГ.

Циліндричні балони можна встановлювати поперечно або поздовжньо відносно осі автомобіля (рис. 7.9). Правила монтажу застосовуються до всіх балонів СПГ, що встановлюються в автомобілях. Балони з газовим паливом не

					БР.АТ-43.00.00.000 ПЗ	Арк.
Змн.	Арк.	№ докум.	Підпис	Дата		113

допускається встановлювати в передній частині автомобіля або в моторному відсіку. Вони повинні бути розміщені так, щоб мінімізувати наслідки зіткнень (особливо з передньої та задньої частини автомобіля).



Рис. 7.9. Спосіб монтажу балонів композитно-алюмінієві на рамі вантажівки; композитні на даху міського автобуса.

Поруч зі встановленими газовими балонами не повинно бути гострих або жорстких предметів. Якщо балон розташований під шасі, відстань до вихлопної системи двигуна (без теплового щита) повинна бути не менше 100 мм. Дорожній просвіт під балоном має бути не менше 200 мм.

Інструкції з монтажу компонентів газової системи в моторному відсіку встановлюють мінімальну відстань редуктора від вихлопної системи на рівні 100 мм.

Редуктор повинен бути встановлений у місці, яке не піддається значним температурним коливанням під час руху. Біля редуктора, в легкодоступному місці, повинен бути встановлений газовий соленоїдний клапан з котушкою вгору. Редуктор має бути розташований так, щоб рух автомобіля не впливав на його роботу. Контролер повинен бути захищений від вологи та розміщений подалі від джерел сильного тепла, таких як вихлопний колектор або

					БР.АТ-43.00.00.000 ПЗ	Арк.
						114
Змн.	Арк.	№ докум.	Підпис	Дата		

турбонагнітач. Установлення газового контролера та джгута проводів системи живлення має бути окремо від елементів системи запалювання, щоб уникнути перешкод.

Газові балони розроблені таким чином, щоб гарантувати їхню безпеку при зіткненнях. На рисунку 7.10 зображено наслідки заднього зіткнення автомобіля, що працює на LPG.



Рис. 7.10. Задня частина автомобіля з тороїдальним балоном СПГ після зіткнення.

					БР.АТ-43.00.00.000 ПЗ	Арк.
						115
Змн.	Арк.	№ докум.	Підпис	Дата		

## ЗАГАЛЬНІ ВИСНОВКИ

Бакалаврська робота розглядає пряме впорскування стисненого природного газу (СПГ) у двигунах автомобілів, акцентуючи на технологіях згоряння, стратегіях впорскування та запалювання, а також розглядаючи альтернативні методи та системи запалювання. Особлива увага приділяється конструкційним аспектам камери згоряння, детальному моделюванню роботи двигуна і аналізу результатів різних стратегій впорскування палива.

Детально описуються методики моделювання та аналізу різних аспектів використання СПГ в двигунах, що допомагає зрозуміти, як різні стратегії впорскування та конструкції камери згоряння впливають на ефективність та продуктивність двигуна. Виконані дослідження та аналіз специфічних випадків, які могли показати реальні умови експлуатації та особливості поведінки двигуна під час різних режимів роботи.

Здійснено аналіз впливу температурних умов, оскільки робота двигуна СПГ чутлива до температурних змін, досліджено, як температура навколишнього середовища і температура палива впливають на характеристики згоряння та ефективність впорскування.

Вивчені зміни тиску в системі паливостачання – розгляд того, як коливання тиску в системі впливають на процес згоряння і загальну роботу двигуна, що допомагає оптимізувати параметри впорскування та підвищити стабільність роботи.

Застосовані передові методи візуалізації – використання сучасних технологій для точного відображення руху та розподілу палива в камері згоряння, що допомагає краще зрозуміти механізми згоряння та ефективність різних конфігурацій камер.

Зроблені випробування з різними типами СПГ – проведення тестів з різними складами природного газу, щоб визначити, як різноманітність складу впливає на властивості згоряння та поведінку двигуна.

Представлено моделювання головки циліндра, аналіз напружень та переміщень, що дає можливість зрозуміти міцнісні характеристики конструкцій

					БР.АТ-43.00.00.000 ПЗ	Арк.
						116
Змн.	Арк.	№ докум.	Підпис	Дата		

при різних навантаженнях.

Вивчені норми безпеки при встановленні та експлуатації газових систем в автомобілях, регулювання їх установки та обслуговування, що є критичним для забезпечення безпеки як власників автомобілів, так і сервісних служб.

В цілому, бакалаврська робота дає комплексний аналіз впровадження та оптимізації систем газопостачання для автомобільних двигунів, висвітлюючи як технічні, так і безпекові аспекти, що робить її актуальною та корисною для реалізації на практиці.

					БР.АТ-43.00.00.000 ПЗ	Арк.
Змн.	Арк.	№ докум.	Підпис	Дата		117

## СПИСОК ВИКОРИСТАНИХ ДЖЕРЕЛ

1. Долганов К.Є., Говорун А.Г., Пятничко О.І. Автомобілі з бензогазовими двигунами і газодизелями: особливості конструкції і технічного обслуговування. Київ: Техніка, 1991. 123с.

2. Експлуатація та ремонт двигунів внутрішнього згорання. Навчальний посібник для здобувачів вищої освіти вищих навчальних закладів. / Укл. Маркович С.І., Бевз О.В. Кропивницький: ЦНТУ, 2022. 315 с.

3. Грудей Д.А. Двигун внутрішнього згорання: Методичний посібник [Електронний ресурс]. Чернівці, 2011. 78с. Режим доступу <http://skaz.com.ua/sport/7578/index.html?page>.

4. Кисликов В.Ф., В.В. Лущик Будова і експлуатація автомобілів. Підручник - Либідь м.Київ, 2018 – 400с.

5. Канарчук В. Є. Основи технічного обслуговування і ремонту автомобілів. Книга 1 :теоретичні основи. Технологія: підручник / В. Є. Канарчук, О. А. Лудченко, А. Д. Чигиринець – К. : "Вища школа", 1994. – 342 с.

6. Канарчук В. Є. Основи технічного обслуговування і ремонту автомобілів. Книга 2: організація, планування і управління : підручник / В. Є. Канарчук, О. А. Лудченко, А. Д. Чигиринець – К.: "Вища школа", 1994. – 383 с.

7. .Основи діагностики автомобіля: Навчально-методичний посібник до практичних та самостійних робіт студентів вищих навчальних закладів України / Укладачі: Люлька В.С., Коньок М.М., Перинський Ю.Є., Клімов О.М. Чернігів: ЧНПУ імені Т.Г. Шевченка, 2013. 186 с.

8. Конспект лекцій (частина І)з дисципліни «Транспортні засоби» для студентів усіх форм навчання першого рівня освіти за спеціальністю 274 «Автомобільний транспорт», 275 «Транспортні технології» галузі знань 27 «Транспорт» / О.Л. Ляшук, Т.Д.Навроцька., Р.Р. Заверуха., Л.М. Слободян., Р.В. Хорошун. – Тернопіль, ТНТУ імені Івана Пулюя, 2021. – 132 с.

9. Кулик М.С., Орлов І.О, Капітанчук К.І., Волянська Л.Г. А 224

					БР.АТ-43.00.00.000 ПЗ	Арк.
						106
Змн.	Арк.	№ докум.	Підпис	Дата		

Автомобільні газонаповнювальні компресорні станції. Частина 1. Історія, сучасність, перспективи розвитку: підручник / під ред. проф. М. С. Кулика. – 2-ге вид., допов. К.: Державний університет інфраструктури та технологій, 2020. 320 с.

10. Sokil, B., Lyashuk, O., Sokil, M., Vovk, Y., Lebid, I., Nevko, I., Khoroshun R Matviyishyn, A. (2022). Methodology of Force Parameters Justification of the Controlled Steering Wheel Suspension. Communications, 24(3), B247-B258.

11. Кузьмінський Р.Д., Шарибура А.О Технічний сервіс. Ремонт електрообладнання тракторів і автомобілів Львів 2017 – 376 с

12. Сукач М.К. Технічний сервіс машин. Навч. пос.. Гриф МОНМСУ - Ліра-К, 2017 – 288 с.

13. Форнальчик Є. Ю., Качмар Р. Я. Основи технічного сервісу транспортних засобів - Львівська політехніка 2017, - 324 с.

14. Шапко В.Ф., Шапко С.В. Основи теорії та динаміки автомобільних двигунів : підручник. – Харків : Точка, 2016. – 232 с.

15. Шапко В.Ф. Автомобільні двигуни. Основи теорії та характеристики поршневих двигунів внутрішнього згоряння: Навчальний посібник. - Кременчук: КНУ, 2011. - 194 с.

16. Коробочка О.М. Основи розрахунків, проектування і експлуатації технологічного обладнання для автомобільного транспорту: Навч. посібник / Коробочка О.М., Скорняков Е.С., Сасов О.О. – Дніпродзержинськ: ДДТУ, 2007 – 252 с.

17. Кукурудзяк, Ю. Ю. Технічна експлуатація автомобілів. Організація технологічних процесів ТО і ПР навчальний посібник / Ю. Ю. Кукурудзяк, В. В. Біліченко. – Вінниця : ВНТУ, 2010. – 198 с.

18. Автомобілі. Теорія : навч. посіб. / В.П. Сахно, В.І. Сирота, В.М. Поляков, В. Г. Головань, О.В. Лисий; Військ. акад. - Одеса: Військ. акад., 2017. - 412 с.

19. Пилипець М. І. Правила заповнення основних форм технологічних документів : навч.-метод. посіб. / Уклад. Пилипець М. І., Ткаченко І. Г.,

					БР.АТ-43.00.00.000 ПЗ	Арк.
						107
Змн.	Арк.	№ докум.	Підпис	Дата		

Левкович М. Г., Васильків В. В., Радик Д. Л. Тернопіль : ТДТУ, 2009. 108 с.

20. Безпека життєдіяльності та основи охорони праці. Курс лекцій: Навчальний посібник для студентів вищих педагогічних навчальних закладів всіх спеціальностей за освітньо-кваліфікаційним рівнем "бакалавр" / А.І. Ткачук, О.В. Пуляк. – Перевидання, доповнене та перероблене. – Кропивницький: ПП "Центр оперативної поліграфії "Авангард". – 2017. – 184с.

21. БУДОВА ГБО 4 ПОКОЛІННЯ, [Електронний ресурс]. URL: <http://car2drive.net/articles/Sostav-GBO-43923.html>; 21. Покоління ГБО, [Електронний ресурс]. URL: [http://gbo.com.ua/ukr/pokoleniya\\_gbo.shtml](http://gbo.com.ua/ukr/pokoleniya_gbo.shtml).

22. Підручник з будови автомобіля. Видання третє. Виправлене й доповнене – Моноліт 2021 – 288 с.

23. Сертифіковане ГБО, [Електронний ресурс]. URL: [http://www.lanosua.com/lanos\\_gbo.html](http://www.lanosua.com/lanos_gbo.html).

24. Встановлення ГБО на DAEWOO LANOS, [Електронний ресурс]. URL: <http://gbokiev.com.ua/ustanovka-gbo-na-daewoo-lanos/>.

25. ТО та ремонт газобалонного обладнання, [Електронний ресурс]. URL: [http://ua-referat.com/ТО\\_та\\_ремонт\\_газобалонного\\_обладнання](http://ua-referat.com/ТО_та_ремонт_газобалонного_обладнання).

26. ГБО: УСТАНОВКА, ОСОБЛИВОСТІ, НЮАНСИ, ПЛЮСИ І МІНУСИ (ФОТО), [Електронний ресурс]. URL: <http://shini-diski.in.ua/1148-gbo-ustanovkaosobennosti-nyuansy-plyusy-i-minusy-foto.html>.

27. Gussak, L.A., V.P. Karpov, and Y.V. Tikhonov, The Application of Lag-Process in Prechamber Engines. 1979, SAE International.

28. Gussak, L.A., M.C. Turkish, and D.C. Siegla, High Chemical Activity of Incomplete Combustion Products and a Method of Prechamber Torch Ignition for Avalanche Activation of Combustion in Internal Combustion Engines. 1975, SAE International.

29. Yamaguchi S., O.N., Hasegawa T. ;, Ignition and Burning Process in a Divided Chamber Bomb. Combustion and Flame, 1985. 59: p. 177-187.

					БР.АТ-43.00.00.000 ПЗ	Арк.
						108
Змн.	Арк.	№ докум.	Підпис	Дата		

# Тема бакалаврської роботи

«Розробка технології та технічних засобів переведення транспортних засобів ТОВ «Автотранспортна асоціація» на пряме впорскування газового палива»

Мутовін Олег Юрійович

## КЛАСИФІКАЦІЯ ПОКОЛІНЬ ГАЗОВИХ УСТАНОВОК

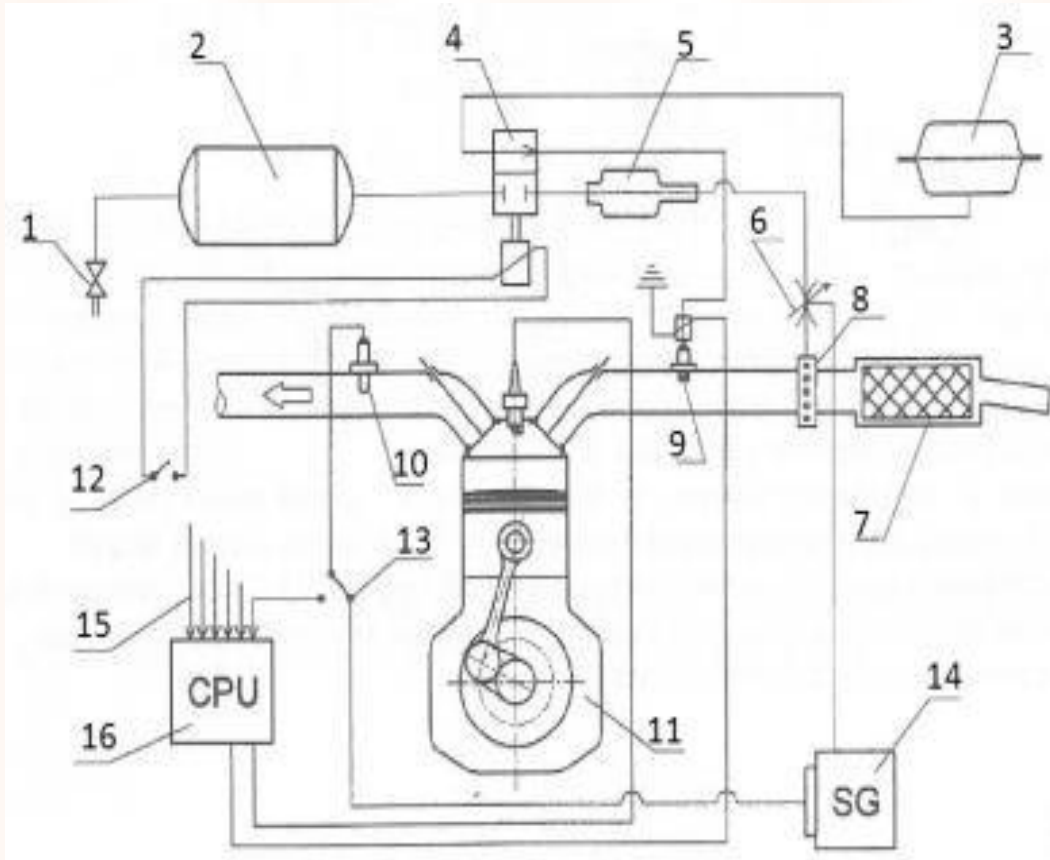


Рис. 2.1. Схема системи LPG другого покоління: 1 – заправний клапан, 2 – контейнер для газу, 3 – контейнер для бензину, 4 – електроклапан, 5 – регулятор тиску, 6 – регулятор потоку газу, 7 – повітряний фільтр, 8 – змішувач, 9 – бензиновий інжектор, 10 – лямбда-зонд, 11 – двигун, 12 – перемикач палива, 13 – перемикач лямбда-зонду, 14 – контролер газу, 15 – сигнали датчиків, 16 – контролер бензину

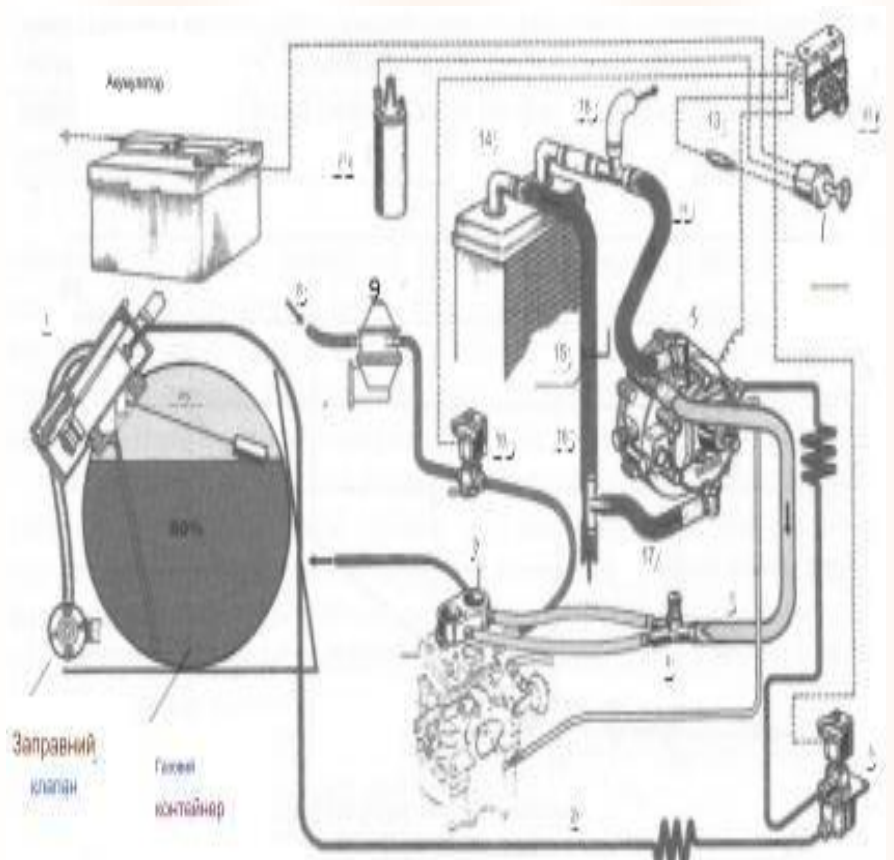


Рис. 2.2. Схема системи LPG першого покоління: 1 – багатопозиційний клапан, 2 – лінія LPG, 3 – електроклапан LPG, 4 – регулятор тиску, 5 – лінія LPG між регулятором тиску та змішувачем, 6 – контрольний клапан, 7 – змішувач, 8 – бензинова лінія, 9 – бензиновий насос, 10 – електроклапан бензину, 11 – котушка запалювання, 12 – перемикач LPG/бензин, 13 – запобіжник, 14 – обігрівач, 15 – клапан обігрівача, 16 – лінія, через яку охолоджуюча рідина потрапляє в обігрівач, 17 – лінія, через яку охолоджуюча рідина потрапляє в регулятор тиску, 18 – лінія між обігрівачем та двигуном, 19 – лінія, через яку охолоджуюча рідина повертається з регулятора тиску.

## КЛАСИФІКАЦІЯ ПОКОЛІНЬ ГАЗОВИХ УСТАНОВОК

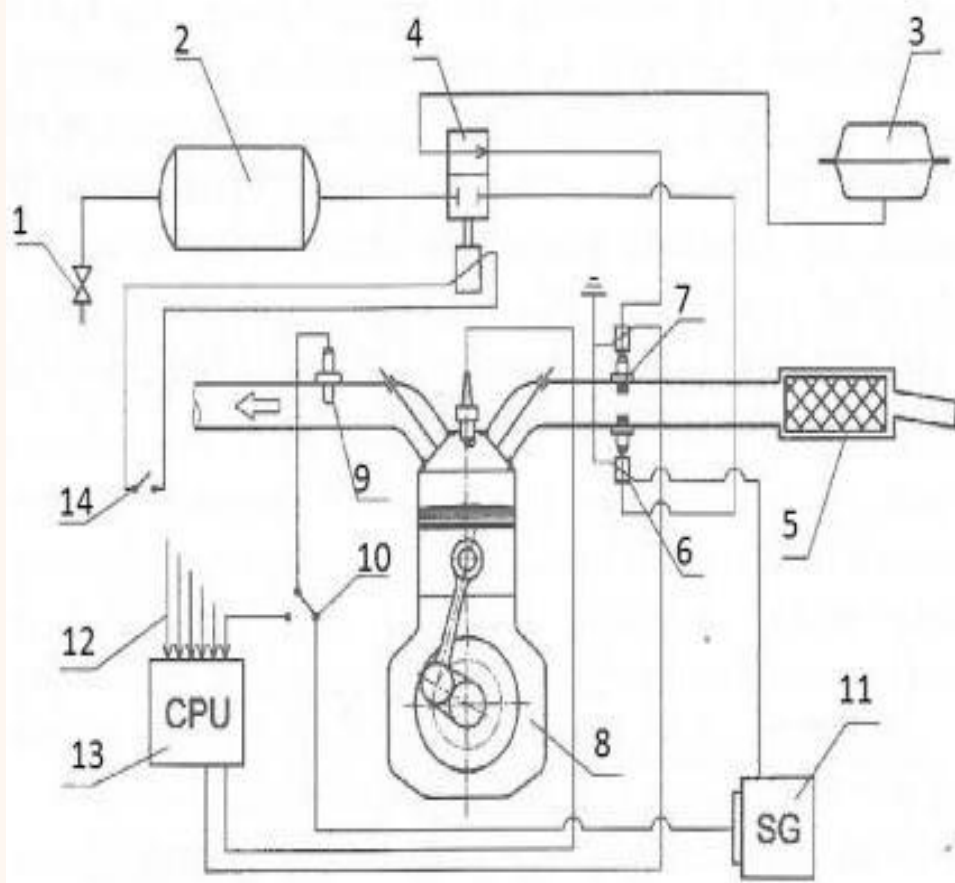


Рис. 3.1. Схема системи LPG четвертого покоління:  
1 – заправний клапан, 2 – контейнер для газу, 3 – контейнер для бензину, 4 – електричний клапан, 5 – повітряний фільтр, 6 – газовий інжектор, 7 – бензиновий інжектор, 8 – двигун, 9 – лямбда-зонд, 10 – перемикач лямбда-зонду, 11 – контролер газу, 12 – сигнали датчиків, 13 – контролер бензину, 14 – перемикач палива

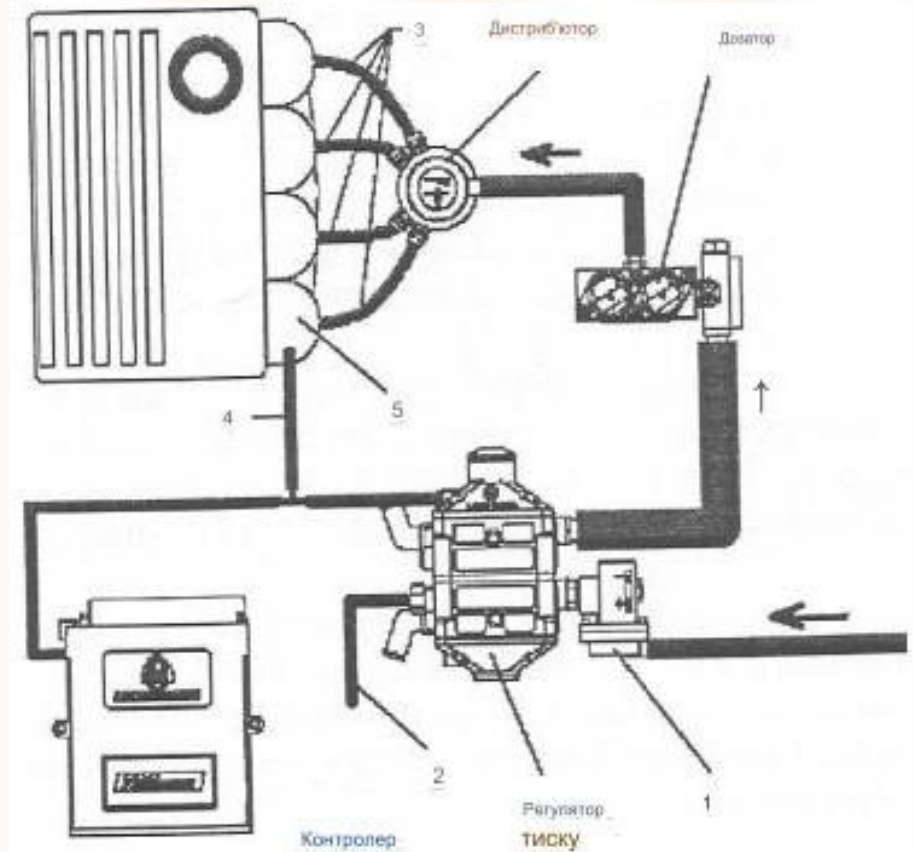


Рис. 3.2. Схема системи LPG третього покоління: 1 – електричний клапан, 2 – зворотний трубопровід, який направляє LPG назад з регулятора тиску у момент відкриття запобіжного клапана, 3 – трубки, через які LPG входить у впускний колектор, 4 – компенсаційний трубопровід, 5 – впускний колектор

## ПЕРЕДКАМЕРНІ ГАЗОВІ ДВИГУНИ

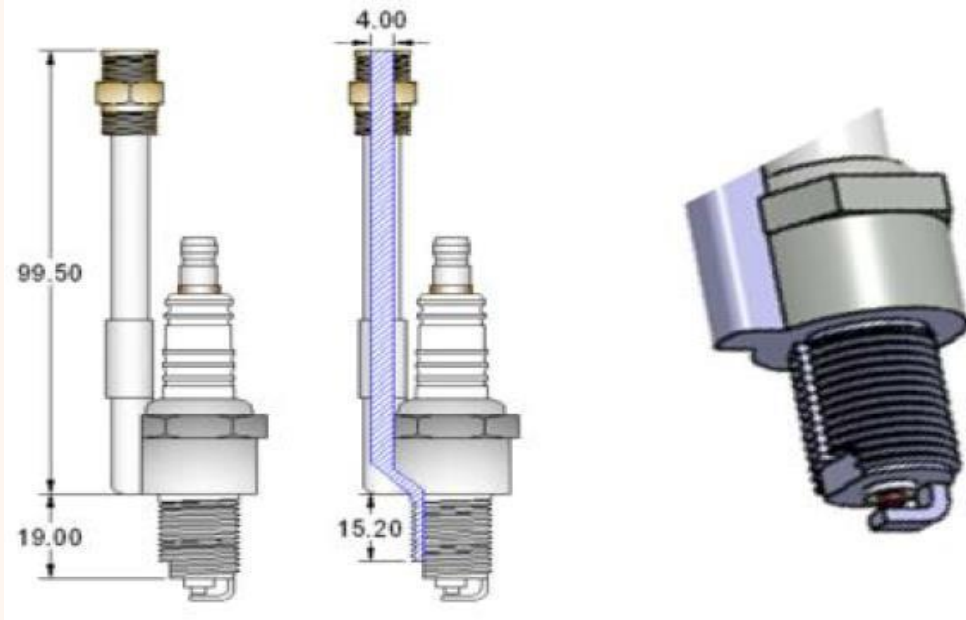


Рис. 4.1. Свічка запалювання та форсунка газового інжектора



Рис. 4.2. Фото газового інжектора із свічкою запалювання

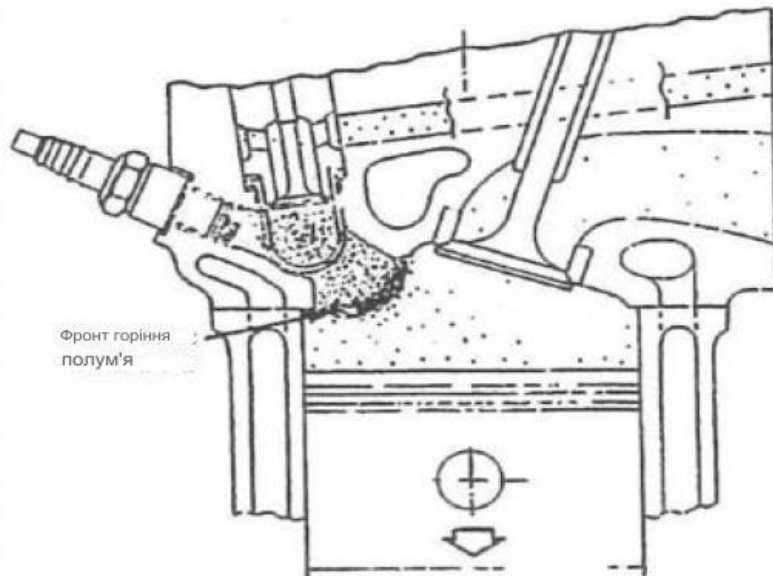


Рис. 4.3. ДВЗ Honda з вихровою камерою згоряння

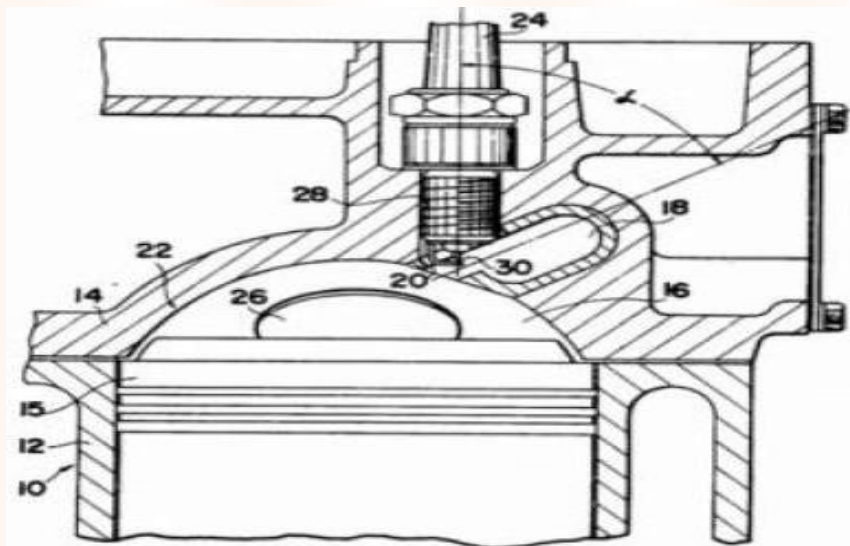


Рис. 4.4. ДВЗ Toyota, що містить факельну камеру

## ДВОХКАМЕРНІ ГАЗОВІ ДВИГУНИ. КОНСТРУКЦІЇ ПЕРШИХ КАМЕР.

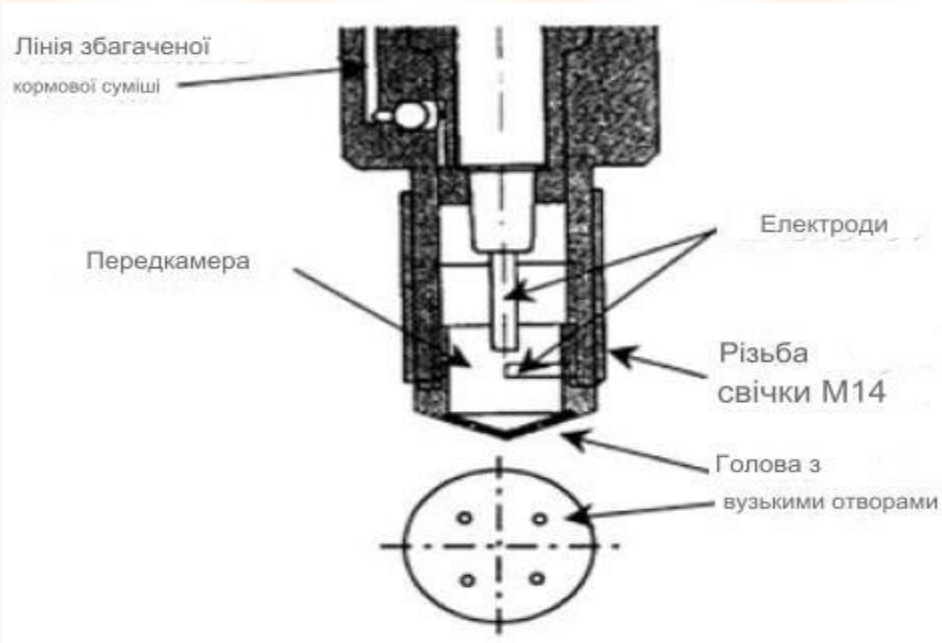


Рис. 5.1. Розріз газової свічки з системою керованого запалювання та вигляд знизу на газові канали

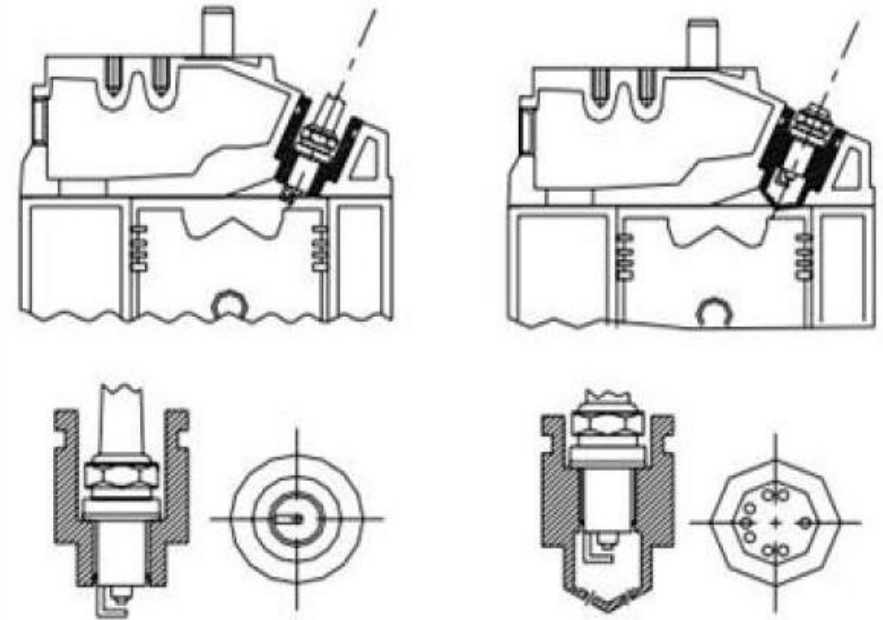


Рис. 5.2. а) камера згоряння двигуна SPI та б) камера згоряння газового двигуна з двома камерами

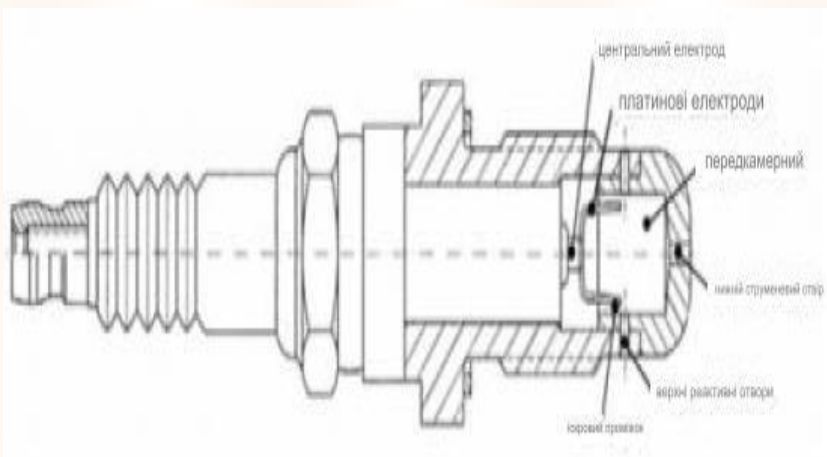


Рис. 5.3. Свічка запалювання з попередньою камерою

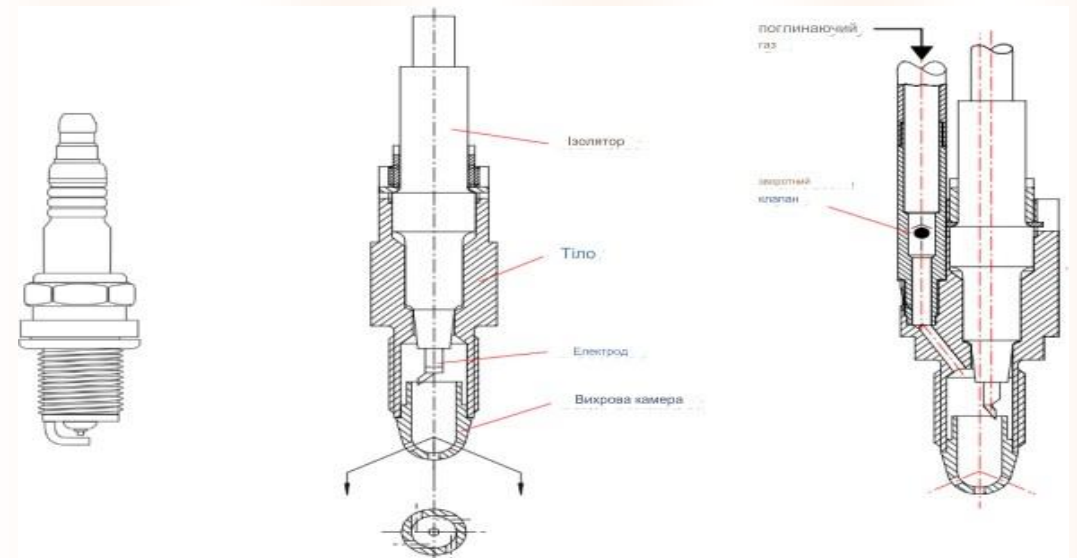


Рис. 5.4. Свічки запалювання зі спіральною газовою камерою

# ДВОХКАМЕРНІ ГАЗОВІ ДВИГУНИ. ПОРШНЕВА ГРУПА В ГАЗОВИХ ДВИГУНАХ З ДРУГОЮ КАМЕРОЮ.

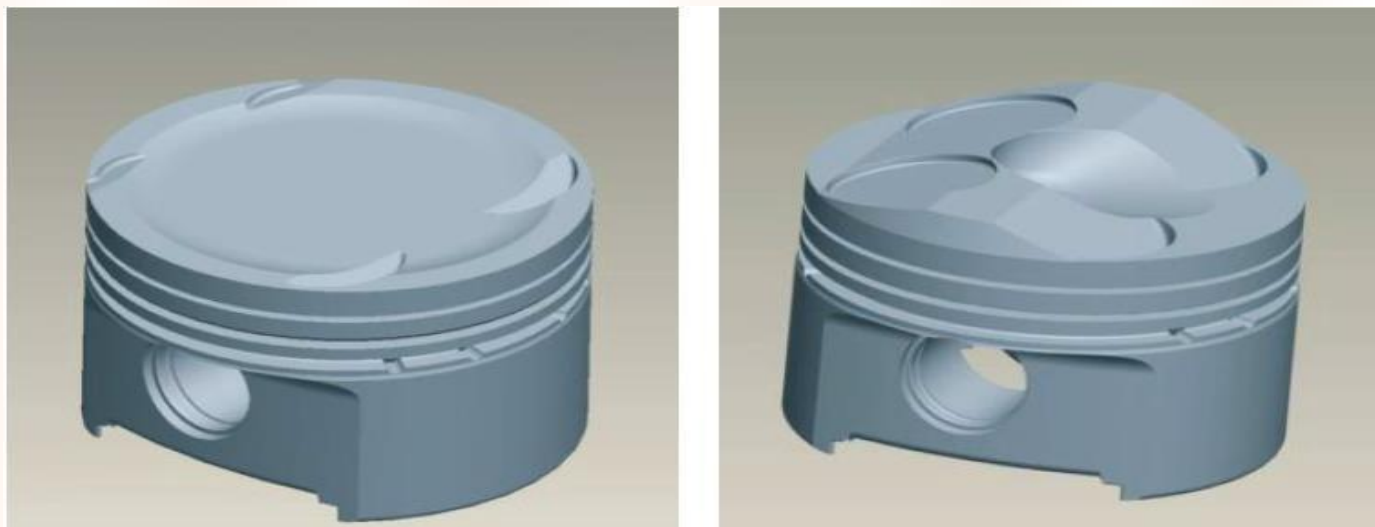


Рис. 6.1. а) поршень з плоскою камерою згоряння

б) поршень з модифікованою камерою згоряння з направляючою стінкою

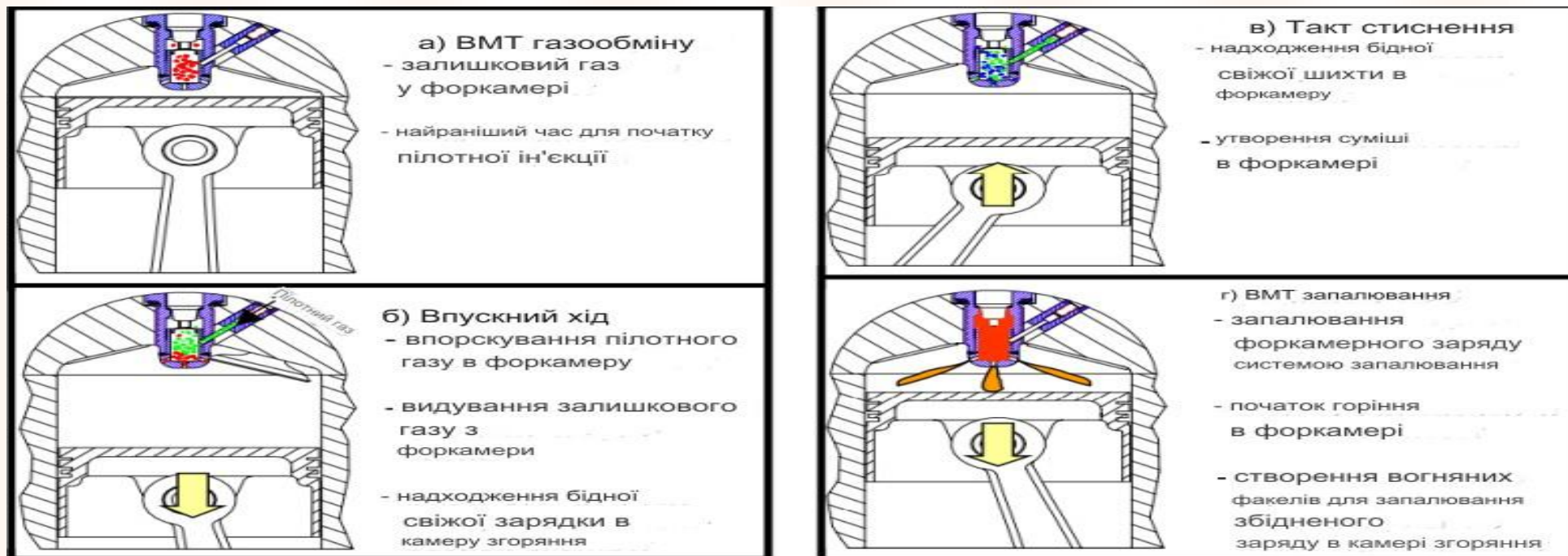


Рис. 6.2. Процес згорання газового палива в двигунах з першими камерами у свічних колодязях

## ПРИСТРОЇ ЗАПАЛЮВАННЯ ГАЗУ В ДВИГУНАХ

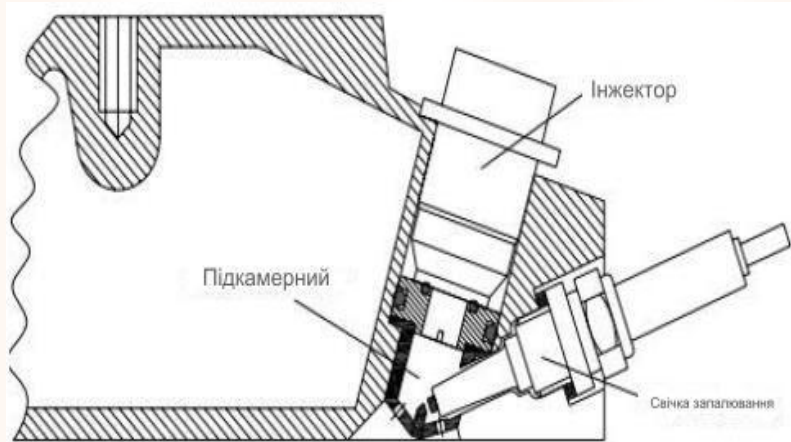


Рис. 7.1. Розташування газового інжектора, передкамери та свічки запалювання в двигуні

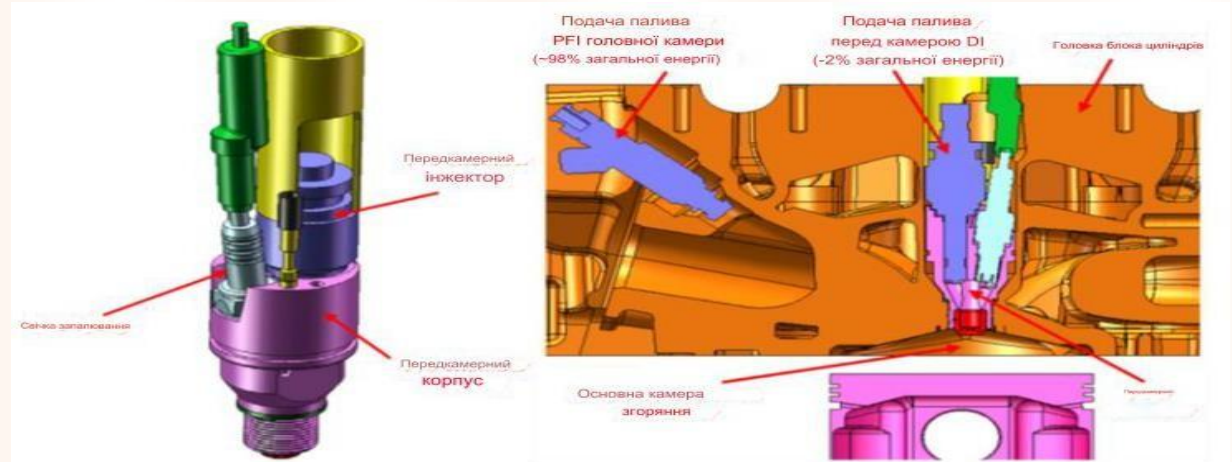


Рис. 7.2. Сучасний двигун Мерседес з двома газовими форсунками та чотирма клапанами на один циліндр: а – передкамерна форсунка в корпусі турбулентного реактивного газового запалювача; б – основна газова форсунка та турбулентний реактивний газовий запалювач, встановлені у ДВЗ

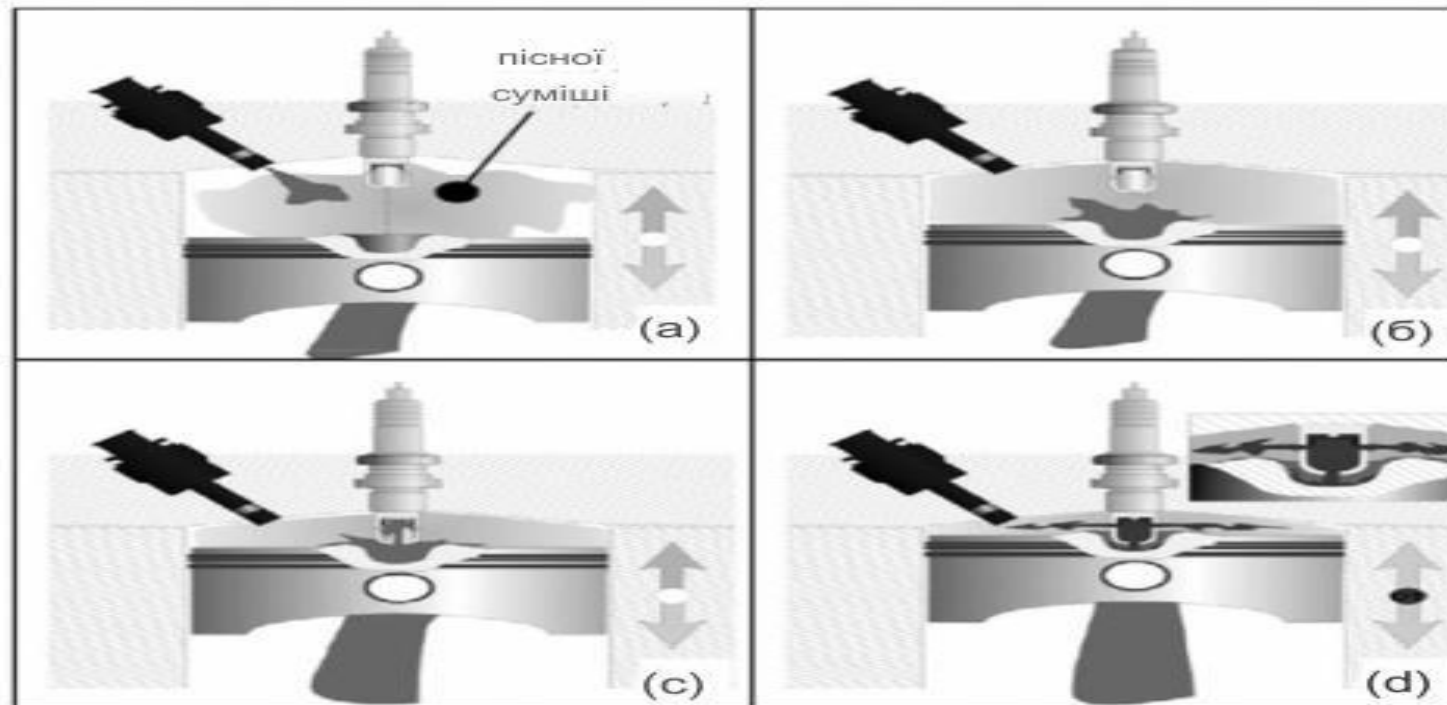


Рис. 7.3. Графічне зображення процесу згорання:

- а) інжекція газу у передню камеру під час фази компресії,
- б) горюча суміш у поршневій камері,
- в) повторне введення палива у передню камеру,
- г) запалювання основної частини газу та його займання за допомогою струменевого факелу

## ТЕОРЕТИЧНІ ДОСЛІДЖЕННЯ ПРЯМОГО ВПОРСКУВАННЯ ГАЗОВОГО ПАЛИВА В ЦИЛІНДРИ ДВИГУНА



Рис. 8.1. Система згоряння з прямим впорскуванням газу та реактивним запалюванням

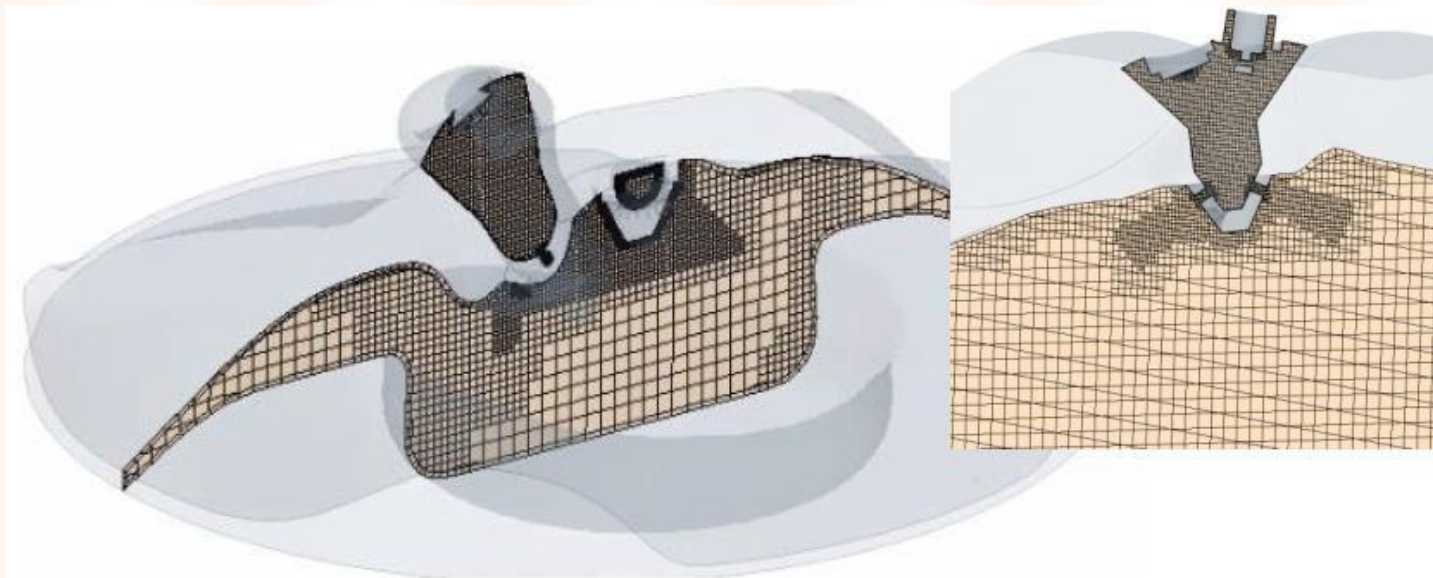


Рис. 8.2. Розрахункова модель подачі газового палива системи прямого впорскування газу

## АНАЛІЗ РЕЗУЛЬТАТІВ ПРОЦЕСІВ ЗГОРАННЯ ГАЗОВОЇ СУМІШІ ЗА ПРЯМОГО ВПОРСКУВАННЯ ГАЗОВОГО ПАЛИВА В ЦИЛІНДРИ ДВИГУНА

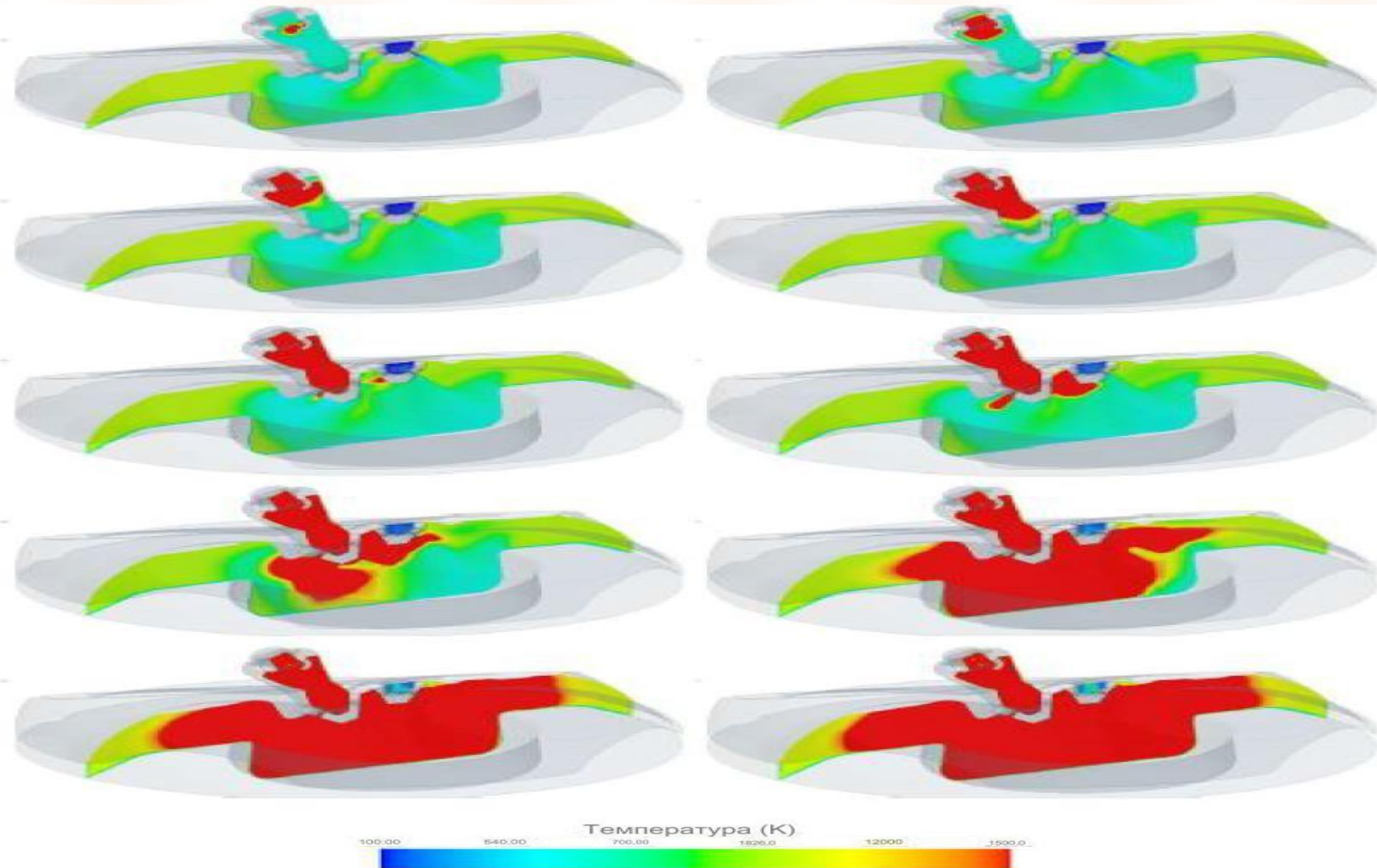


Рис. 9.1. Моделювання процесу згорання газового палива в циліндрах ДВЗ. Зліва направо, зверху донизу: процеси згорання газової суміші при 362, 364, 366, 368, 370, 376, 378 та 380 градусах кута повороту колінчастого валу (верхня мертва точка при запалюванні становить 360 градусів кута колінчастого валу).

# АНАЛІЗ РЕЗУЛЬТАТІВ ПРЯМОГО ВПОРСКУВАННЯ ГАЗОВОГО ПАЛИВА В ЦИЛІНДРИ ДВИГУНА

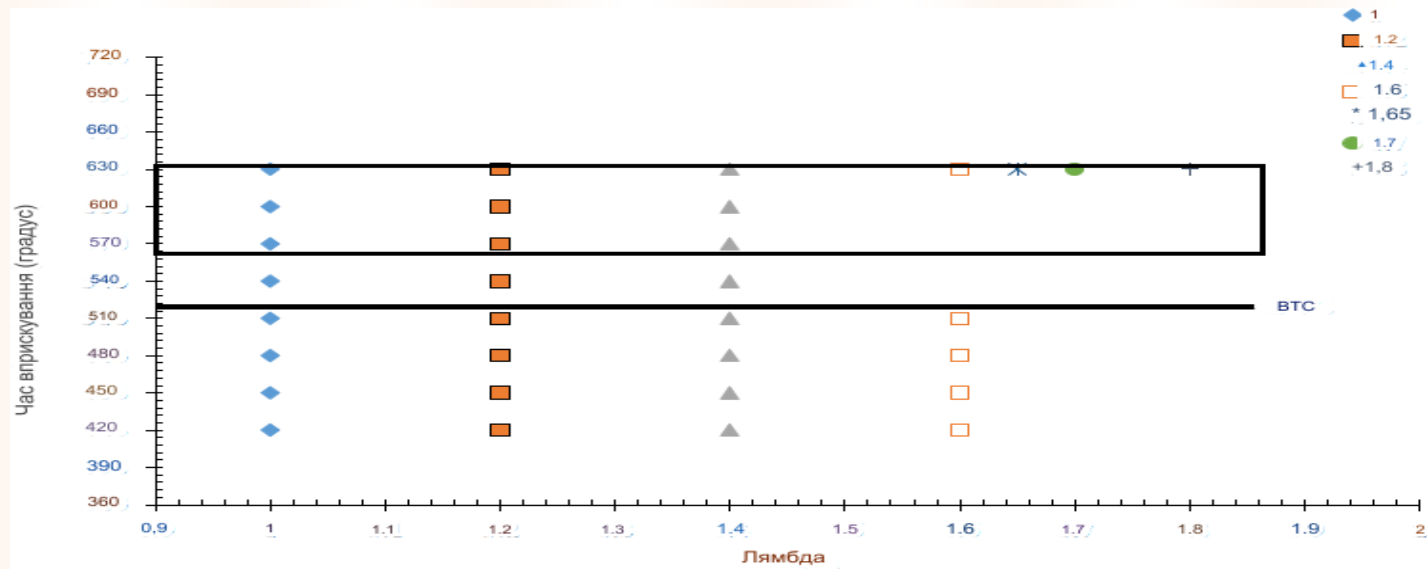


Рис. 10.1. Графік зміни моментів впорскування газового палива для досягнення стабільного бідного горіння з різними показниками лямбда з початковим моментом впорскування для двигуна з прямим введенням CNG при 1500 обертах на хвилину і тиском 3.3 бар

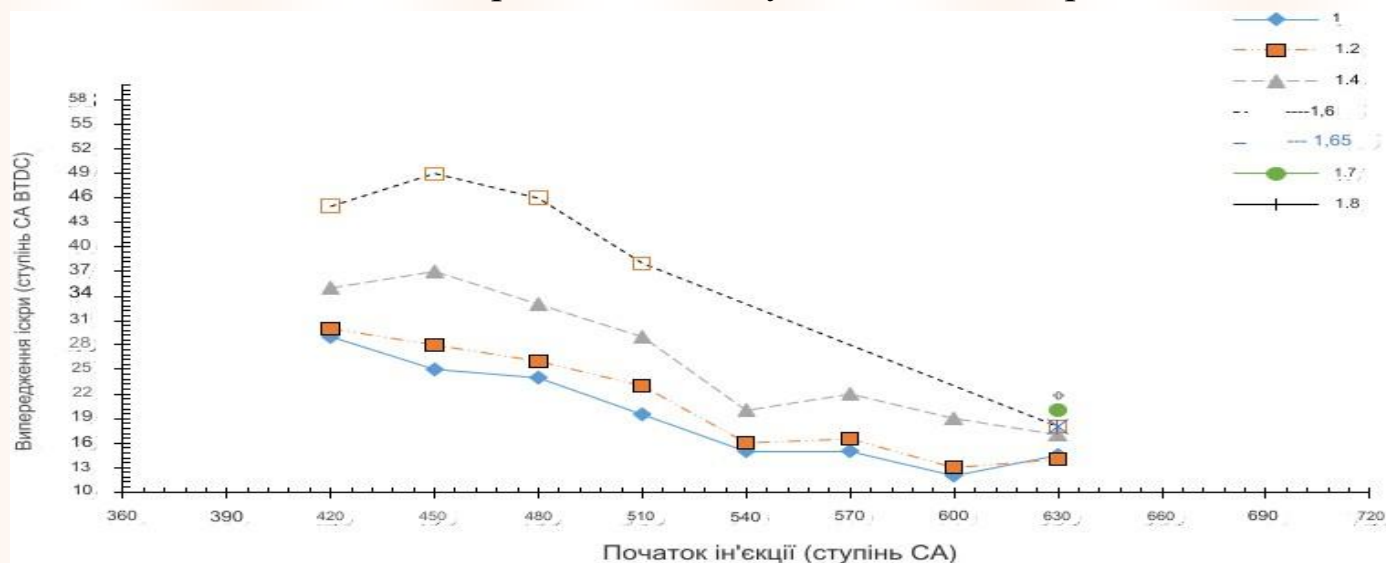


Рис. 10.2. Графік зміни індикаторного ККД при різних значеннях лямбда, відповідно до часу впорскування CNG при оборотах 1500 на хвилину та тиску 3.3 бар ІМЕР

# АНАЛІЗ РЕЗУЛЬТАТІВ ПРЯМОГО ВПОРСКУВАННЯ ГАЗОВОГО ПАЛИВА В ЦИЛІНДРИ ДВИГУНА

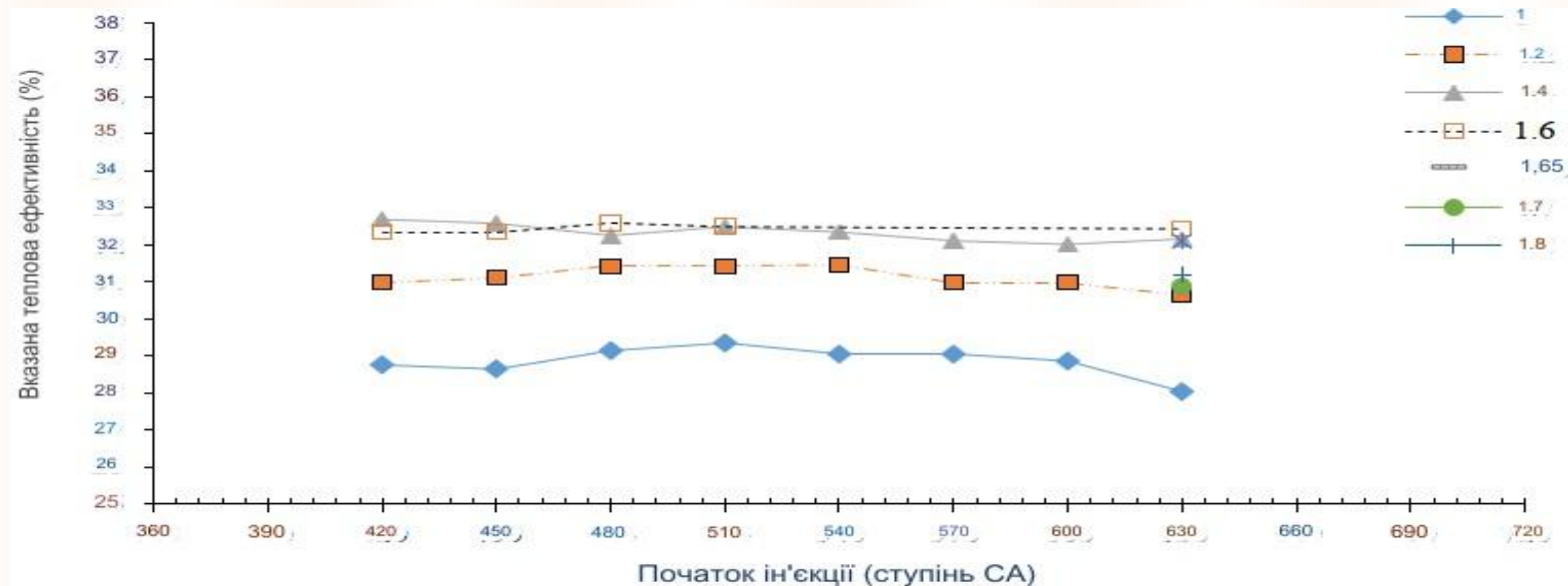


Рис. 11.1. Графік зміни кута запалювання при різних лямбда в залежності від часу початку впорскування при 1500 об/хв і тиску 3.3 бар IMEP.

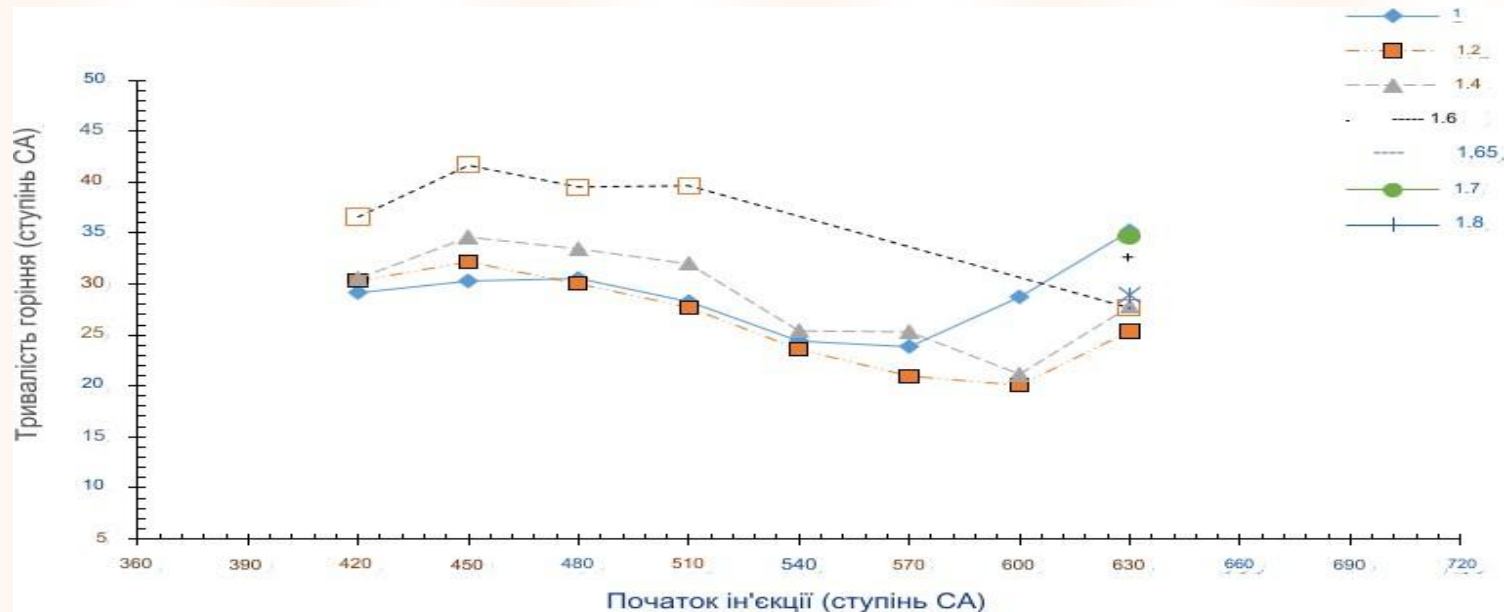


Рис. 11.2. Графік коливання часу горіння при різних рівнях лямбда за різного часу впорскування при 1500 обертах на хвилину та тиску 3.3 бар

# АНАЛІЗ РЕЗУЛЬТАТІВ ПРЯМОГО ВПОРСКУВАННЯ ГАЗОВОГО ПАЛИВА В ЦИЛІНДРИ ДВИГУНА

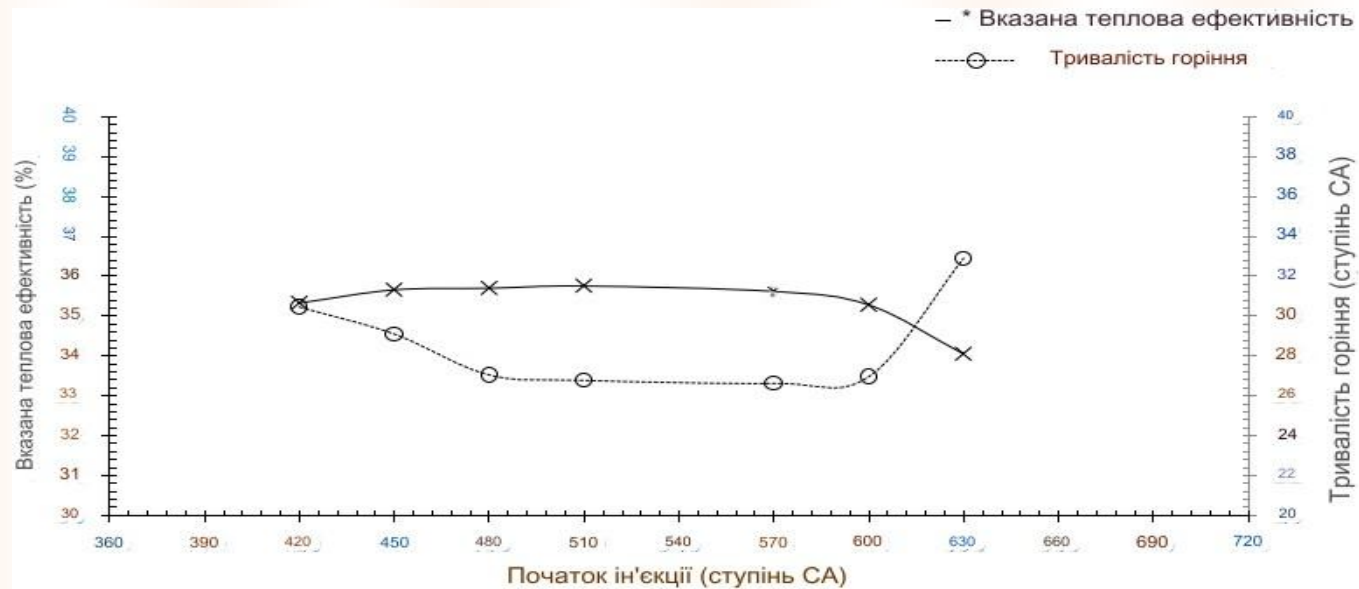


Рис. 12.1. Графік зміни індикаторного ККД і часу горіння за стехіометричних умов, при частоті 1500 обертів на хвилину з відкритим дроселем

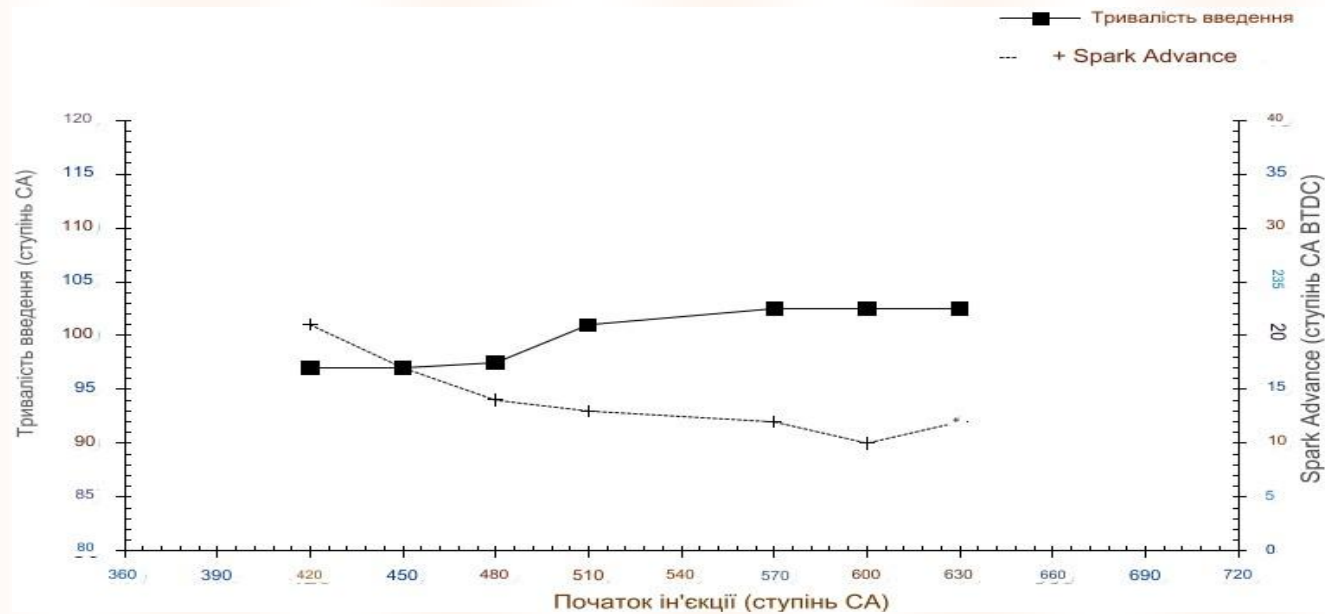


Рис. 12.2. Графік зміни часу впорскування газопалива та зміни кута запалювання за стехіометричних умов, при частоті 1500 обертів на хвилину з відкритим дроселем

## ОПТИМІЗАЦІЯ ЧАСУ ВПОРСКУВАННЯ ПАЛИВА ДЛЯ СИСТЕМИ ПРЯМОГО ВПОРСКУВАННЯ ГАЗУ

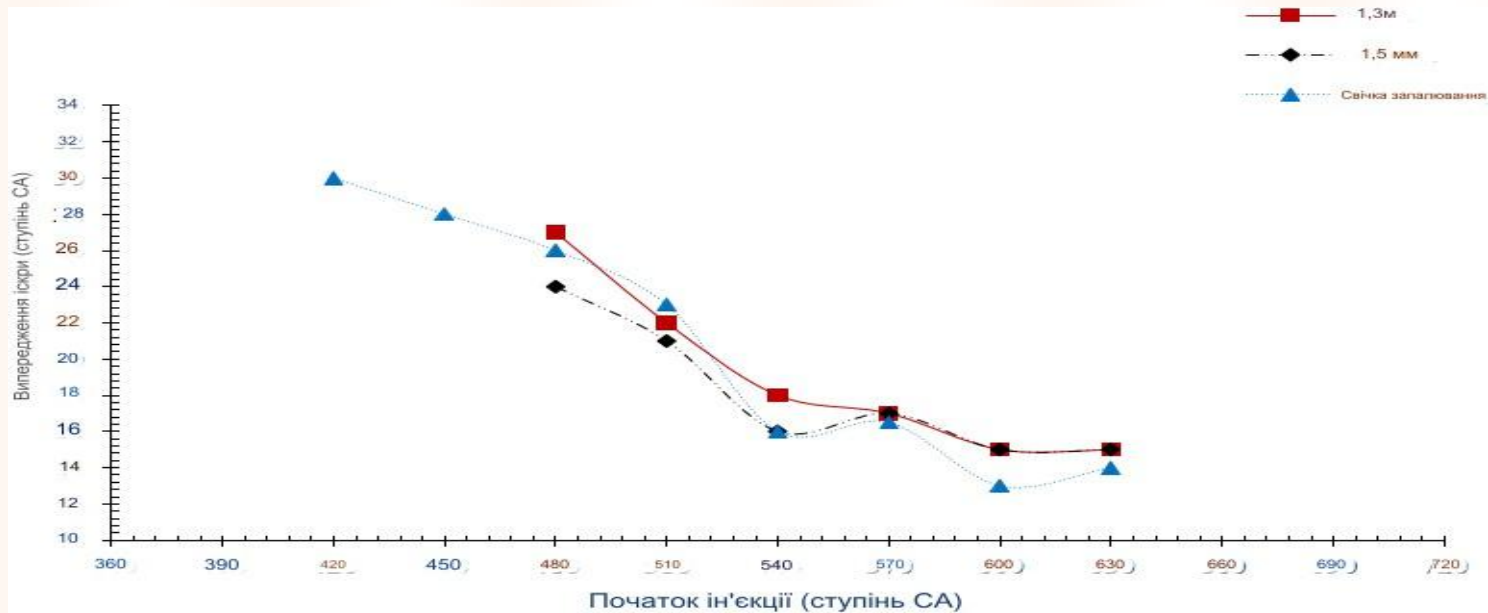


Рис. 13.1. Графік оптимальних змін кута запалювання для передкамер з соплами 1.5 мм при 1500 об/хв, 3.3 бар ІМЕР, лямбда 1.2

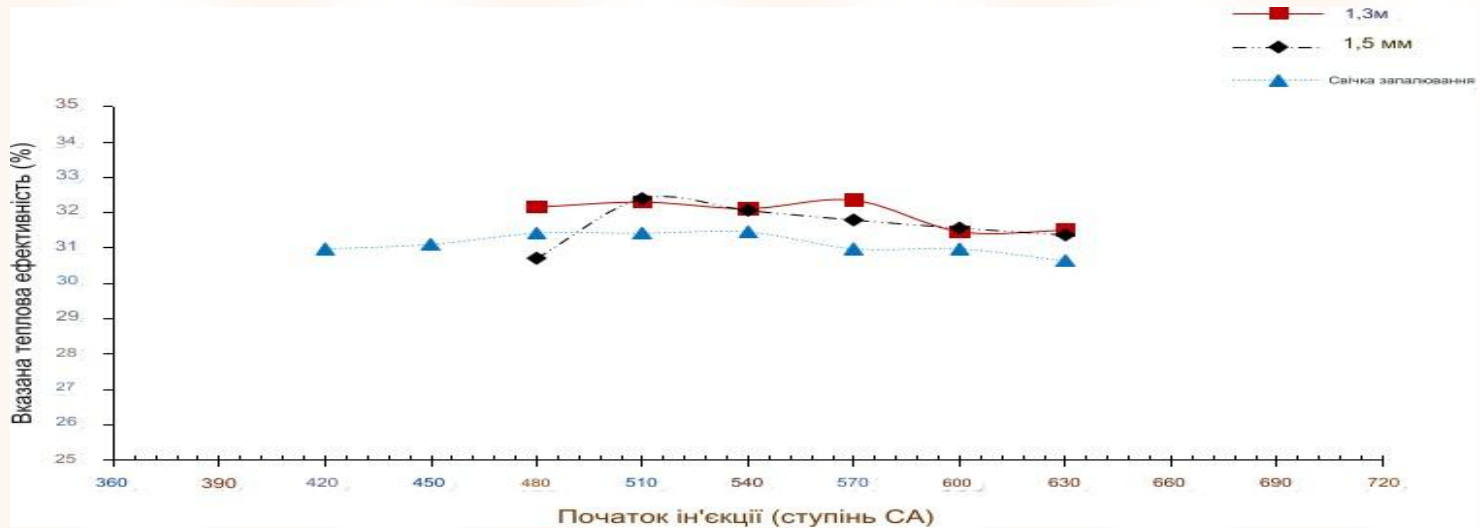


Рис. 13.2. Графік зміни індикаторного ККД при започаткуванні інжекції для передкамер з соплами 1.5 мм при 1500 об/хв, 3.3 бар ІМЕР та лямбда 1.2.

# МОНТАЖ ТА ОБСЛУГОВУВАННЯ СИСТЕМ ПРЯМОГО ГАЗОВОГО ВПОРСКУВАННЯ



Рис. 14.2. Компоненти типової газової установки

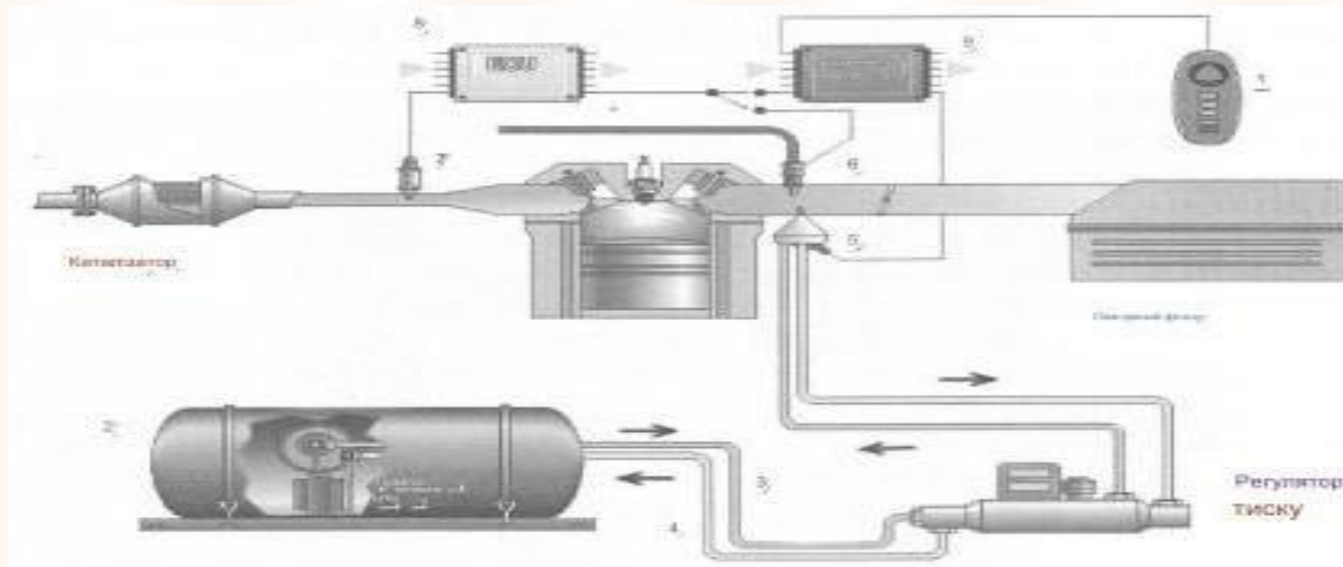


Рис. 14.2. Схема системи LPG п'ятого покоління: 1 – перемикач бензин/LPG, 2 – насос з контейнером для LPG, 3 – подаюча лінія LPG, 4 – зворотна лінія LPG, 5 – газовий інжектор, 6 – бензиновий інжектор, 7 – лямбда-зонд, 8 – контролер двигуна, 9 – контролер газової установки.

## ТЕХНОЛОГІЯ МОНТАЖУ СИСТЕМ LPG У ТРАНСПОРТНІ ЗАСОБИ

Монтаж систем LPG у транспортні засоби можливий виключно у автосервісах, які мають сертифікат типу на проведення робіт з переобладнання авто під газове паливо. Компанії, які співпрацюють із такими сервісами, також зобов'язані дотримуватися цих правил.

Монтаж LPG повинен проводитись відповідно до вимог, стосовно технічних умов для транспортних засобів та обсягу потрібного обладнання. Вимоги, спрямовані на забезпечення відповідного рівня безпеки автомобілів на газу під час їх використання і включають наступне:

- 1 Елементи газової системи мають бути правильно встановлені в авто та не мають створювати перешкод для роботи та використання вже вмонтованих частин системи подачі палива, а також повинні бути належним чином захищені від іржі та механічних ушкоджень (у випадку, коли газовий балон розміщений у багажному відділенні).
- 2 Автомобілі з такою установкою мають відповідати технічним вимогам виробника щодо максимальної завантаженої маси, розташування центру ваги та дозволених навантажень на осі,
- 3 Монтаж не має зменшувати кліренс автомобіля, а його елементи не мають монтуватися ближче ніж 20 см від дорожнього покриття; дозволяється менша відстань, якщо під ними знаходиться інша частина авто на відстані до 15 см від дороги, яка захищає елементи газової системи (правила для авто з балоном під кузовом, що зараз рідкісні).
- 4 Встановлена система не має ускладнювати проведення регулярних технічних перевірок автомобіля.
- 5 Вихлопна труба не повинна бути спрямована на елементи системи LPG.
- 6 Кабіна водія повинна бути обладнана перемикачем видів палива, причому переключення повинно відбуватися без необхідності вимикання двигуна.
- 7 Елементи системи, розташовані у кабіні водія та через які проходить газ, повинні бути легкодоступними.
- 8 Компоненти системи, що містять газ, не повинні бути під напругою
- 9 Елементи системи не повинні виходити за габарити автомобіля, окрім випадків з заправними установками, якщо їхній виступ не перевищує 10 мм.
- 10 Гумові з'єднання можуть бути від'єднані тільки з використанням спеціальних інструментів.
- 11 Електрична система має включати щонайменше один запобіжник і мати захист від перевантаження.
- 12 Припинення подачі газу до системи впуску повинне відбуватися протягом не більше 2 секунд після зупинки двигуна або при переході на інше паливо.
- 13 На належно вмонтований контейнер не повинні впливати удари чи інші наслідки аварій.
- 14 Контейнер слід ізолювати від прилеглих деталей автомобіля та кріплень за допомогою гнучкої прокладки, що не вбирає вологу.
- 15 Розташування контейнера повинно дозволяти легко читати інформацію про легалізацію, ідентифікаційні знаки та рівень наповнення.
- 16 Установка контейнерів у пасажирських або моторних відсіках заборонена, а також поруч з ними не повинно бути жорстких деталей з гострими краями.
- 17 Розміщення контейнера LPG має забезпечувати течію газу в рідкому стані.

## ТЕХНОЛОГІЯ ДІАГНОСТИКИ ЗМОНТОВАНИХ ГАЗОВИХ УСТАНОВОК

Тести ГБО	Заходи
Компонентів установки	<p>Контроль:</p> <ul style="list-style-type: none"> <li>– завершення встановлення, система з'єднань та місцезнаходження в транспортному засобі.</li> <li>– присутність обов'язкових маркувань схваленого типу на елементах системи.</li> <li>– вибір газового балона та безпекового клапана.</li> </ul>
Правильність монтажу	<p>Перевірка на предмет:</p> <ul style="list-style-type: none"> <li>– наявності принаймні одного запобіжника для захисту електричної системи від перевантажень.</li> <li>– закритого запірного клапана при вимкненому запалюванні двигуна</li> <li>– захисту мідних трубок пластиковим або гумовим покриттям.</li> <li>– відокремлення контейнера від прилеглих частин автомобіля та кріпильних елементів за допомогою еластичної прокладки, яка не вбирає вологу.</li> <li>– використання зворотних клапанів для з'єднання контейнерів.</li> </ul>
	<p>Перевірка систем з лямбда-датчиком та каталізатором включає оцінювання:</p> <ul style="list-style-type: none"> <li>– відсутності зовнішніх змін або ушкоджень на резервуарі та наявності надійної фіксації кріпильних елементів резервуара.</li> <li>– цілісності гнучких паливопроводів, їх вільності від тріщин та ознак зношування.</li> <li>– коректної форми металевих трубок та достатньої міцності монтажу жорстких трубок для захисту від натягу</li> <li>– розміщення клапана заправки таким чином, щоб забезпечити легкий доступ до палива зовні автомобіля та його захист від повороту.</li> <li>– відсутності зайвих пристроїв у системі, які б не були необхідні для роботи двигуна.</li> <li>– коректного повернення газу через запобіжні газові клапани.</li> </ul>
Перевірка на герметичність	<p>Контроль:</p> <ul style="list-style-type: none"> <li>– точок підключення клапанів для заправки та безпеки, електромагнітних клапанів для газу та трубопроводів, які приєднуються до інших елементів системи.</li> <li>– ємності та оболонки клапанів.</li> </ul>

## ЗАГАЛЬНІ ВИСНОВКИ

Бакалаврська робота розглядає пряме впорскування стисненого природного газу (СПГ) у двигунах автомобілів, акцентуючи увагу на технологіях згоряння, стратегіях впорскування та запалювання, а також розглядаючи альтернативні методи та системи запалювання. Особлива увага приділяється конструктивним аспектам камери згоряння, детальному моделюванню роботи двигуна і аналізу результатів різних стратегій впорскування газового палива.

Детально описуються методики моделювання та аналізу різних аспектів використання СПГ в двигунах, що допомагає зрозуміти, як різні стратегії впорскування та конструкції камери згоряння впливають на ефективність та продуктивність двигуна. Виконані дослідження та аналіз специфічних випадків, які могли показати реальні умови експлуатації та особливості поведінки двигуна під час різних режимів роботи.

Здійснено аналіз впливу температурних умов, оскільки робота двигуна СПГ чутлива до температурних змін, досліджено, як температура навколишнього середовища і температура палива впливають на характеристики згоряння та ефективність впорскування. Вивчені зміни тиску в системі паливостачання – розгляд того, як коливання тиску в системі впливають на процес згоряння і загальну роботу двигуна, що допомагає оптимізувати параметри впорскування та підвищити стабільність роботи.

Застосовані передові методи візуалізації – використання сучасних технологій для точного відображення руху та розподілу палива в камері згоряння, що допомагає краще зрозуміти механізми згоряння та ефективність різних конфігурацій камер. Зроблені випробування з різними типами СПГ – проведення тестів з різними складами природного газу, щоб визначити, як різноманітність складу впливає на властивості згоряння та поведінку двигуна.

Вивчені норми безпеки при встановленні та експлуатації газових систем в автомобілях, регулювання їх установки та обслуговування, що є критичним для забезпечення безпеки як власників автомобілів, так і сервісних служб.

В цілому, бакалаврська робота дає комплексний аналіз впровадження та оптимізації систем газопостачання для автомобільних двигунів, висвітлюючи технічні і безпекові аспекти, що робить її актуальною та корисною для реалізації на практиці.