

**МІНІСТЕРСТВО ОСВІТИ І НАУКИ УКРАЇНИ
ІВАНО-ФРАНКІВСЬКИЙ НАЦІОНАЛЬНИЙ ТЕХНІЧНИЙ
УНІВЕРСИТЕТ НАФТИ І ГАЗУ
Інститут архітектури та будівництва «ІФНТУНГ-ДОННАБА
Кафедра будівництва**

**БАКАЛАВРСЬКА РОБОТА
Індивідуальний житловий будинок на складному рельєфі у с. Завій, Івано-
Франківська обл.»**

Виконав студент: Матіїв Т.І.
Керівник: д.т.н., проф. Галушко В.О.

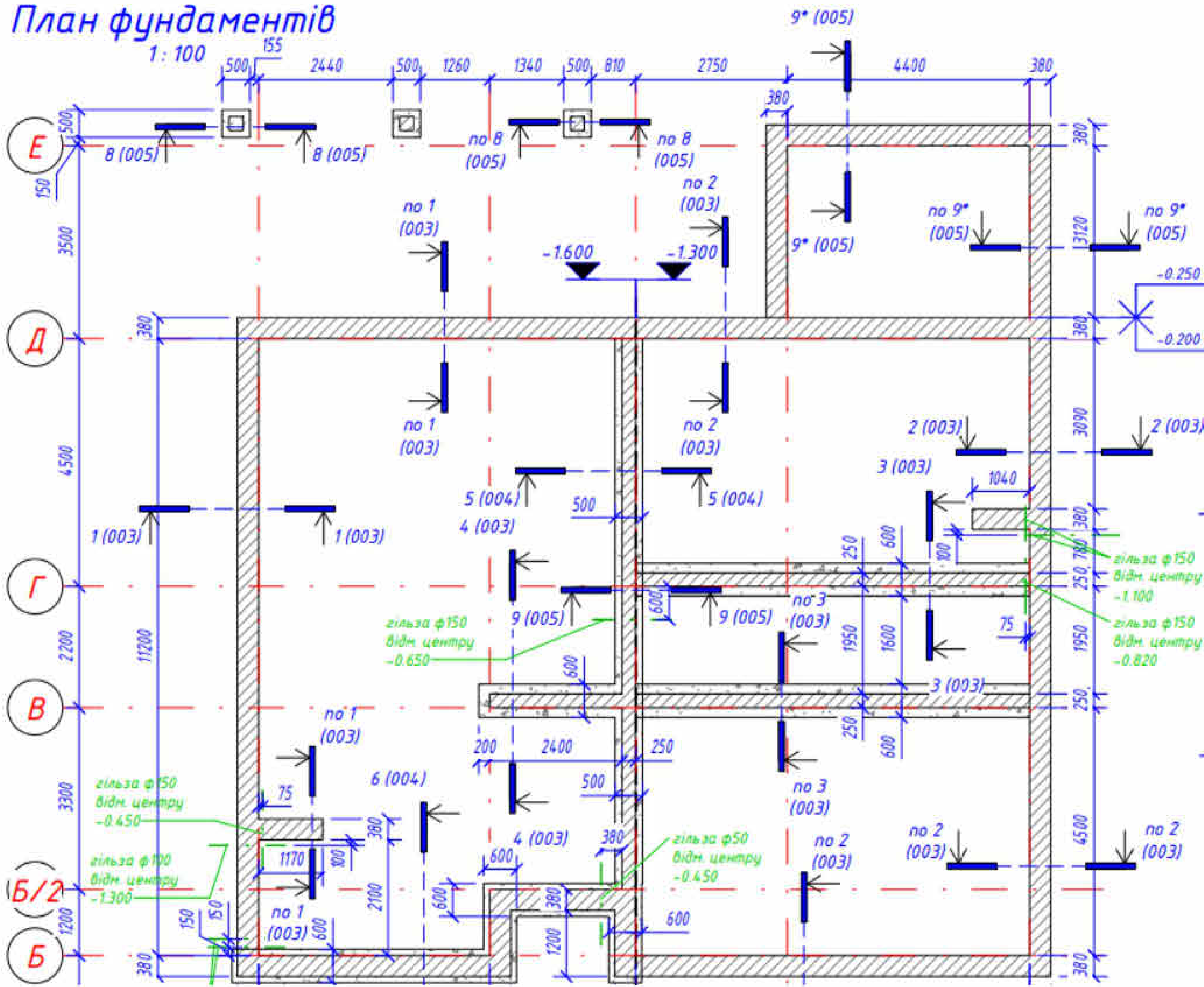
Івано-Франківськ – 2026



БАКАЛАВРЬСКА РОБОТА					
Івано - Франківський національний технічний університет нафти і газу					
Зм.	К-сть	Арк.	№ док.	Підпис	Дата
Виконав	Матів Т.І.				
Перевірів	Галушко В.				
Індивідуальний житловий будинок на складному рельєфі у с. Завій, Івано-Франківська обл.				Стадія	Аркуш
					1
Ескіз				ІФНТУНГ кафедра БУД Б-22-1	

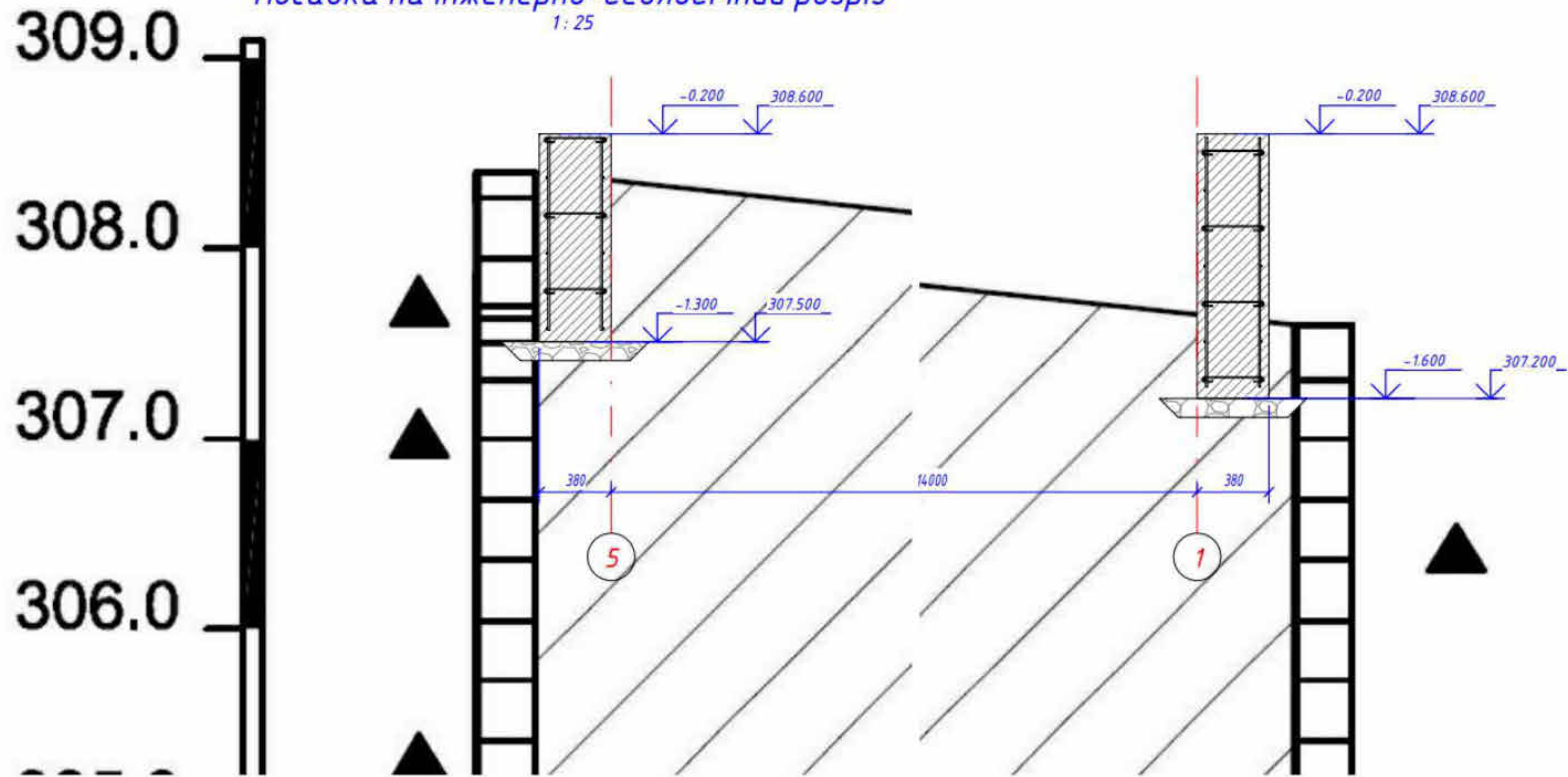
План фундаментів

1:100



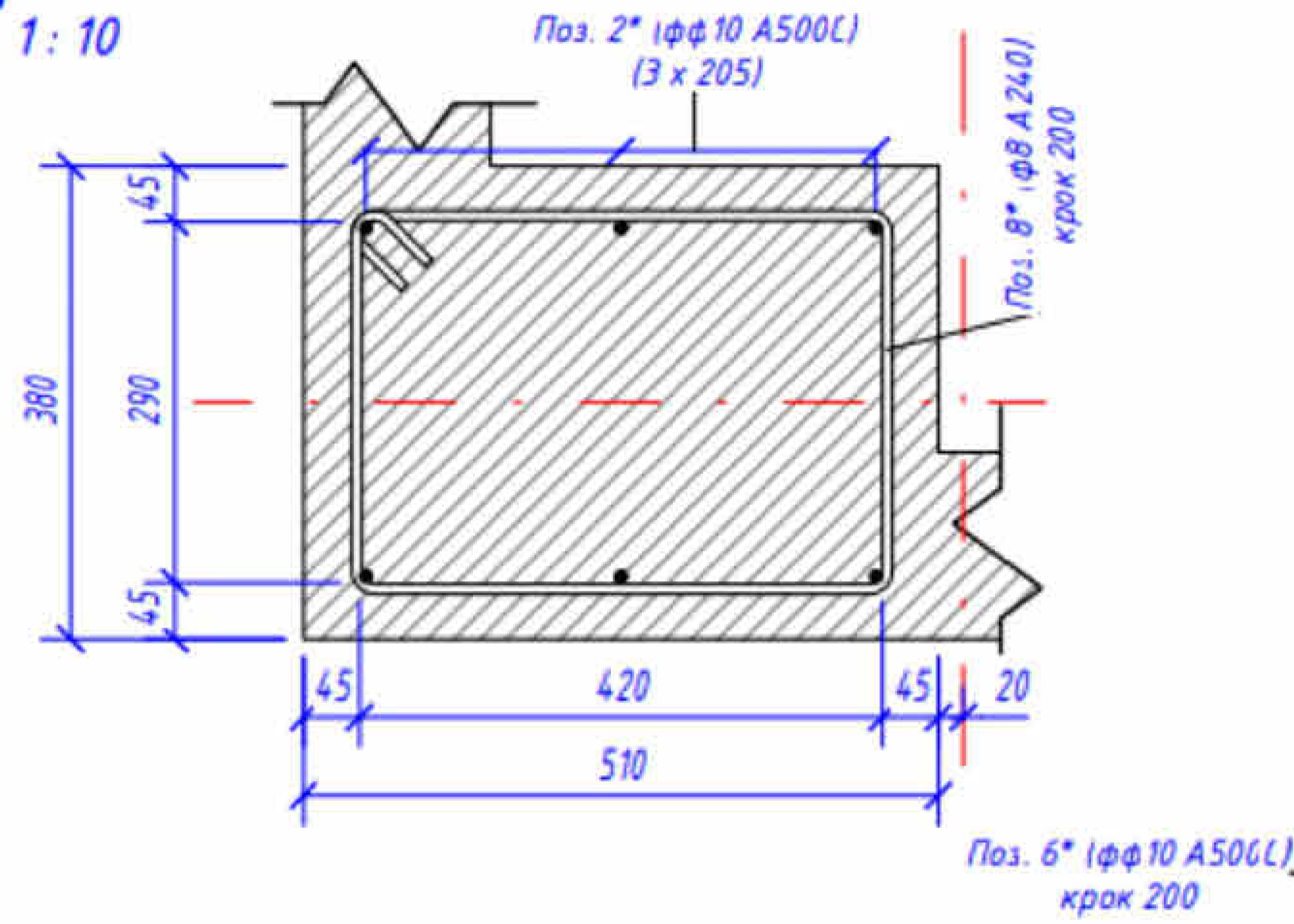
					БАКАЛАВРЬСКА РОБОТА		
					Івано - Франківський національний технічний університет нафти і газу		
Зм.	К-сть	Арк.	№доку	Підпис	Дата	Індивідуальний житловий будинок на складному рельєфі у с. Завій, Івано-Франківська обл.	
Виконав	Матів Т.І.					Стадія	Аркуш
Перевірів	Галушко В.					2	Аркушів
					План фундаментів		ІФНТУНГ кафедра Буд Б-22-1

Посадка на інженерно-геологічний розріз
1:25

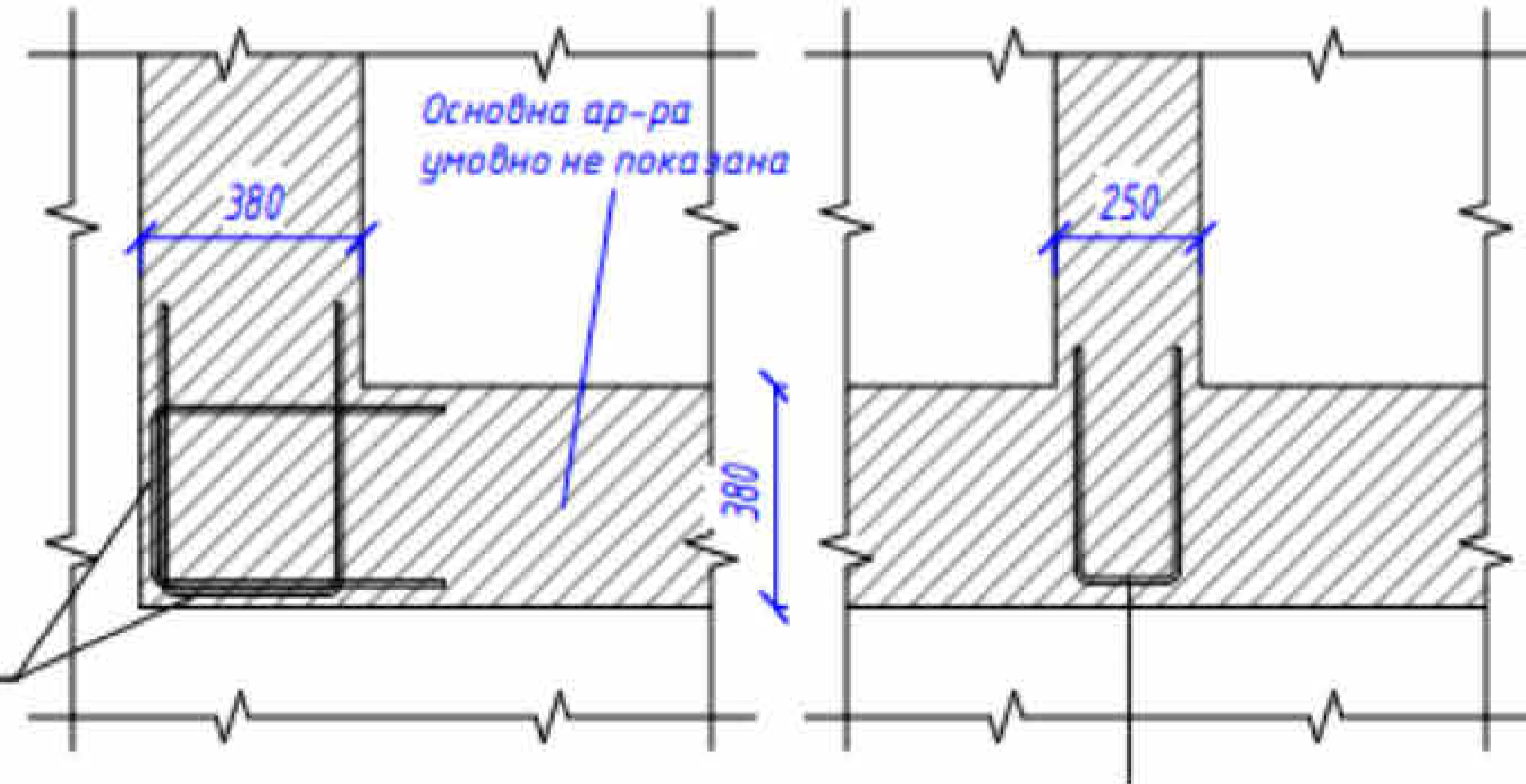


						БАКАЛАВРЬСЬКА РОБОТА				
						Івано - Франківський національний технічний університет нафти і газу				
Зм.	К-сть	Арк.	Недок.	Підпис	Дата	Індивідуальний житловий будинок на складному рельєфі у с. Завій, Івано-Франківська обл.		Стадія	Аркуш	Аркушів
Виконав		Матієв Т.І.							3	
Перевірив		Галушко В.								
						Посадка на інженерно-геологічний розріз		ІФНТУНГ кафедра БУД 5-22-1		

Розріз а-а 1:10

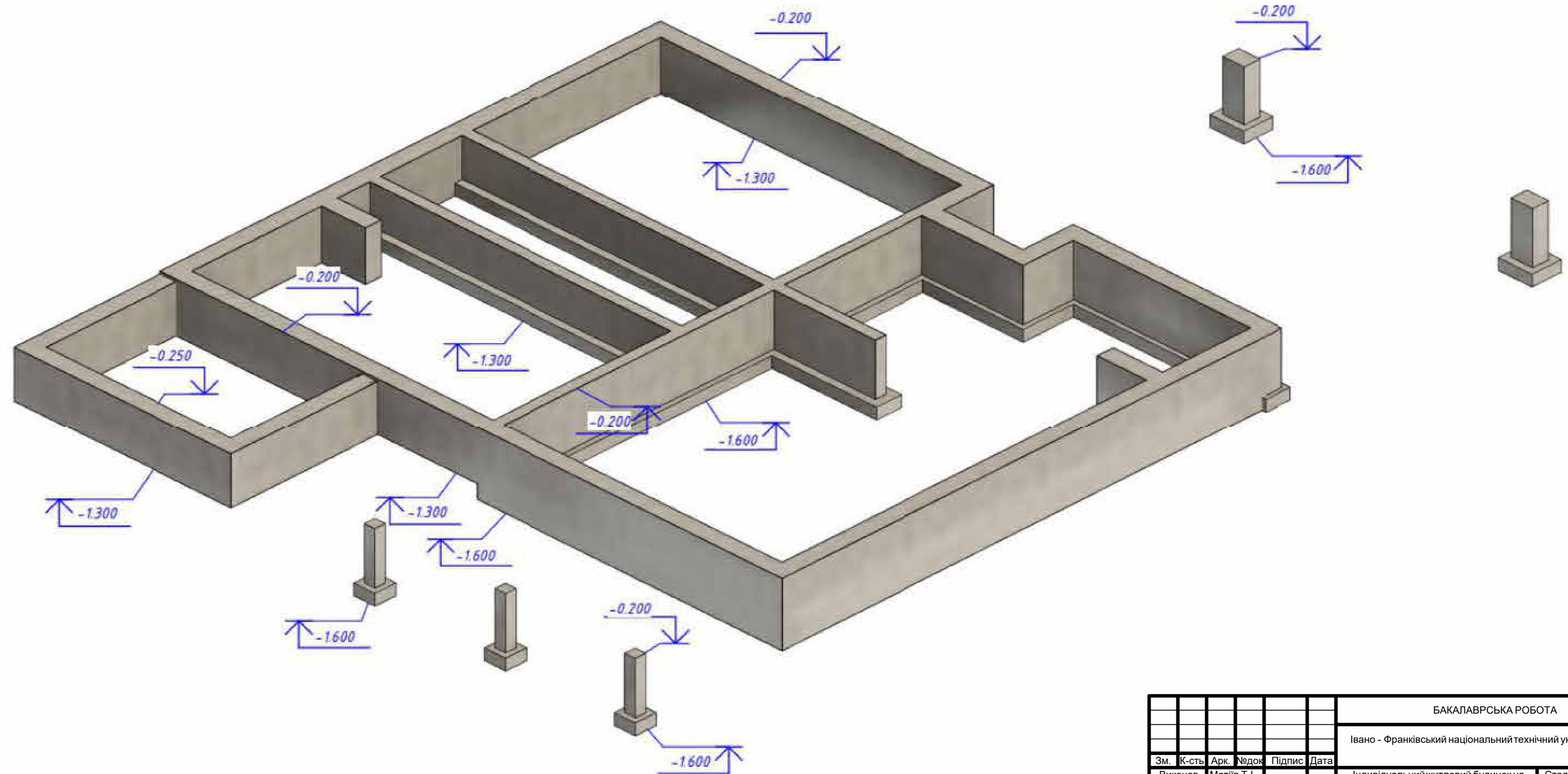


Вузол армування кутів і перехресть 1:25



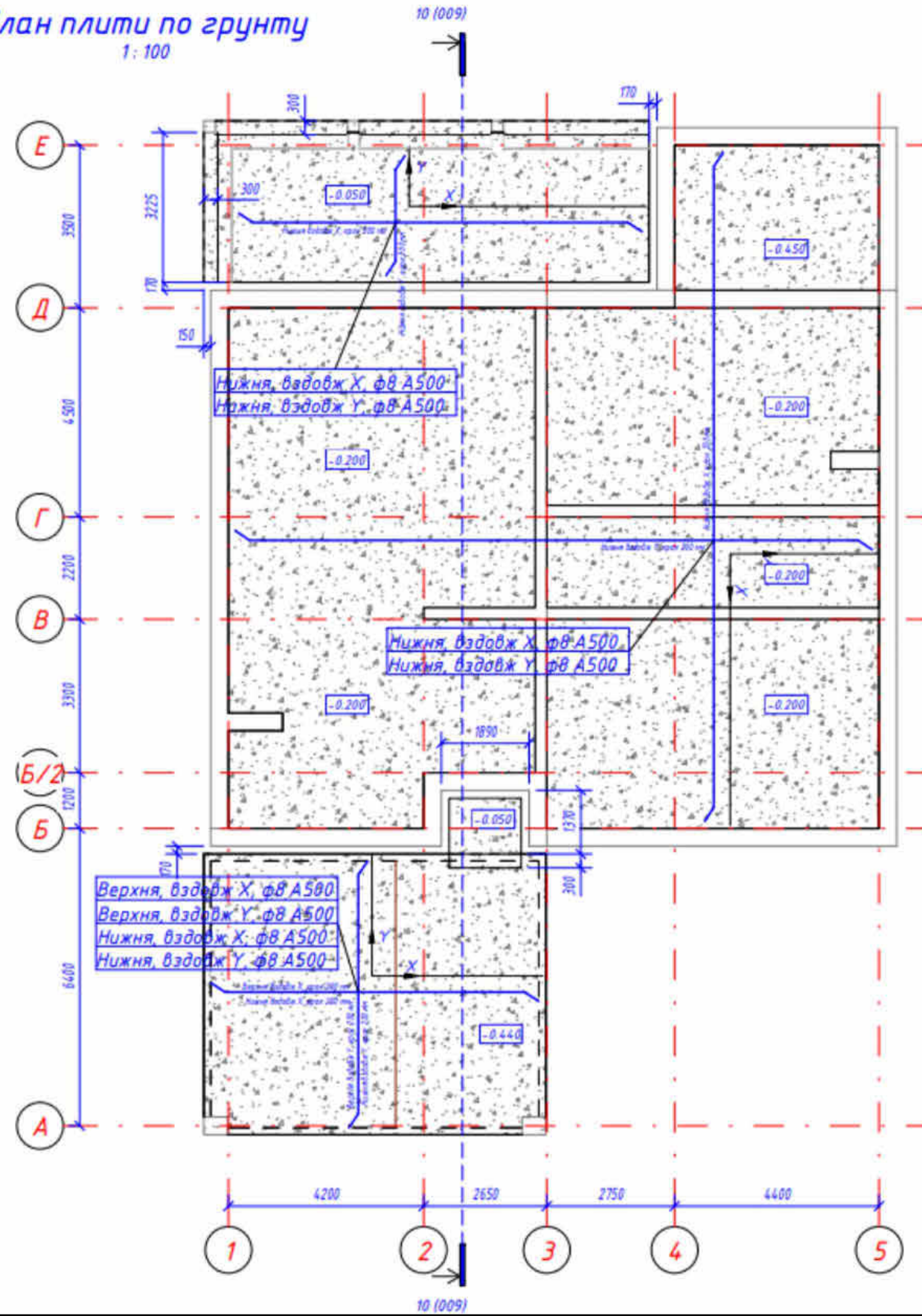
БАКАЛАВРЬСЬКА РОБОТА						
Івано - Франківський національний технічний університет нафти і газу						
Зм.	К-сть	Арх.	Недох.	Підпис	Дата	
Виконав	Матів Т.І.					Індивідуальний житловий будинок на складному рельєфі у с. Завій, Івано-Франківська обл.
Перевірів	Галушко В.					Стадія
						Аркуш
						Аркушів
						4
Вузол армування					ІФНТУНГ кафедра БУД Б-22-1	

Загальний вигляд фундаментів



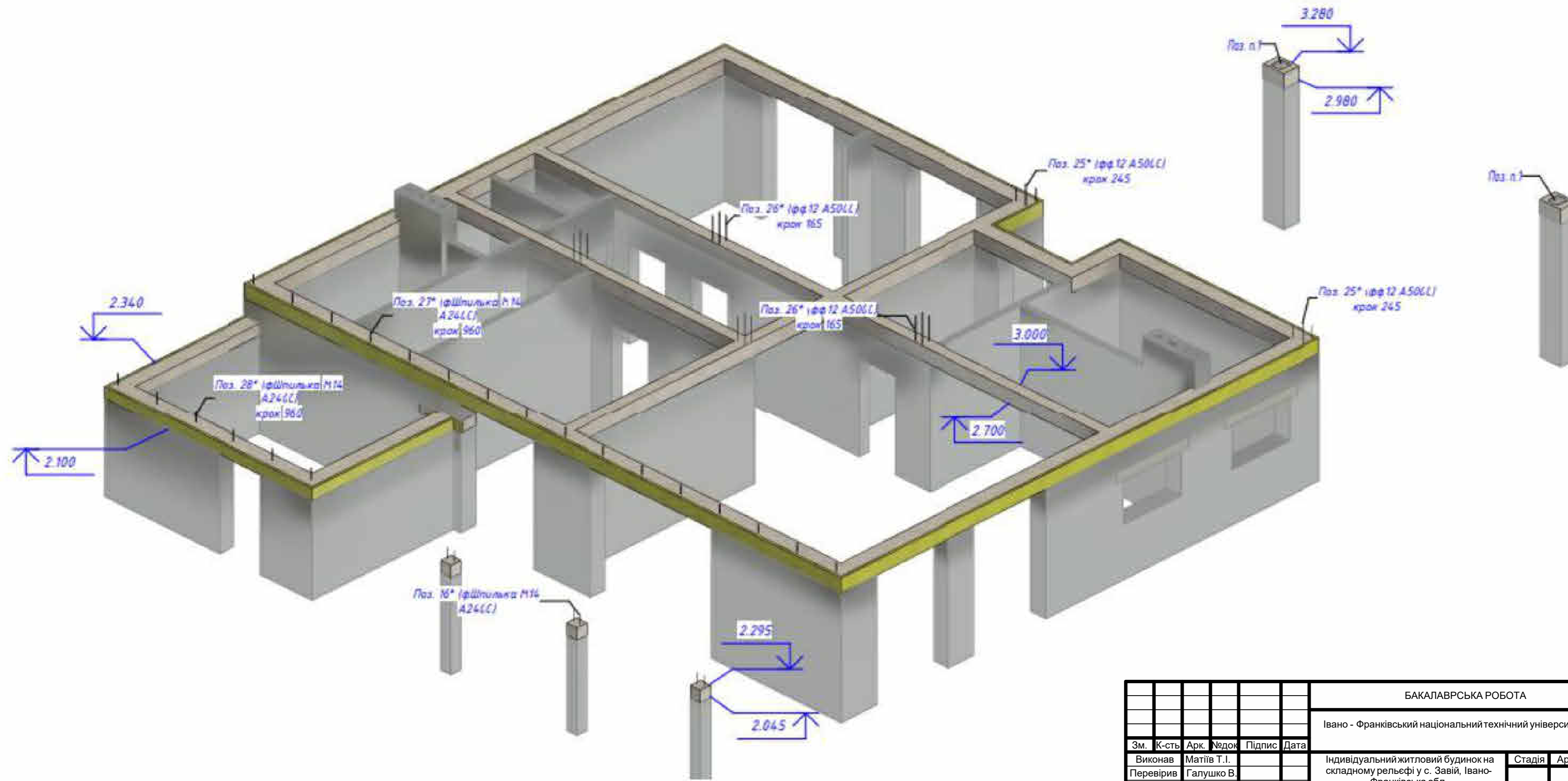
БАКАЛАВРЬСКА РОБОТА					
Івано - Франківський національний технічний університет нафти і газу					
Зм.	К-сть	Арк.	Чедок	Підпис	Дата
Виконав	Матіів Т.І.				
Перевірів	Галушко В.				
Індивідуальний житловий будинок на складному рельєфі у с. Завій, Івано-Франківська обл.				Стадія	Аркуш
					5
Загальний вигляд фундаментів				ІФНТУНГ кафедра БУД Б-22-1	

План плити по ґрунту
1:100



БАКАЛАВРСЬКА РОБОТА					
Івано - Франківський національний технічний університет нафти і газу					
Зм.	К-сть	Арк.	Недок.	Підпис	Дата
Виконав	Матів Т.І.				
Перевірів	Галушко В.				
Індивідуальний житловий будинок на складному рельєфі у с. Завій, Івано-Франківська обл.				Стадія	Аркуш
					6
План плити по ґрунту				ІФНТУНГ кафедра БУД Б-22-1	

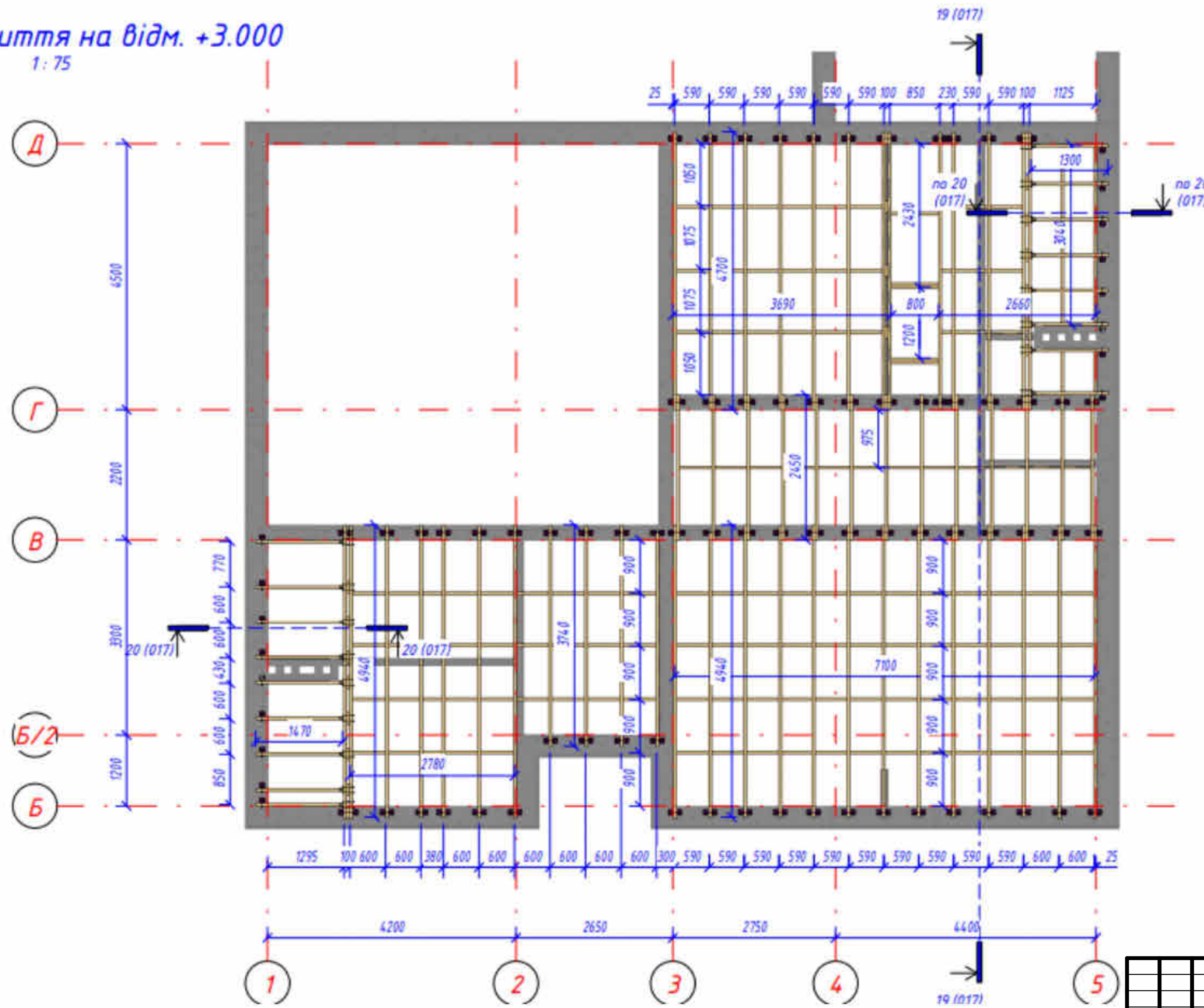
Загальний вигляд монолітного поясу



БАКАЛАВРСЬКА РОБОТА					
Івано - Франківський національний технічний університет нафти і газу					
Зм.	К-сть	Арк.	Недок.	Підпис	Дата
Виконав	Матіве Т.І.				
Перевірів	Галушко В.				
Індивідуальний житловий будинок на складному рельєфі у с. Завій, Івано-Франківська обл.				Стадія	Аркуш
					7
Загальний вигляд монолітного поясу				ІФНТУНГ кафедра БУД Б-22-1	

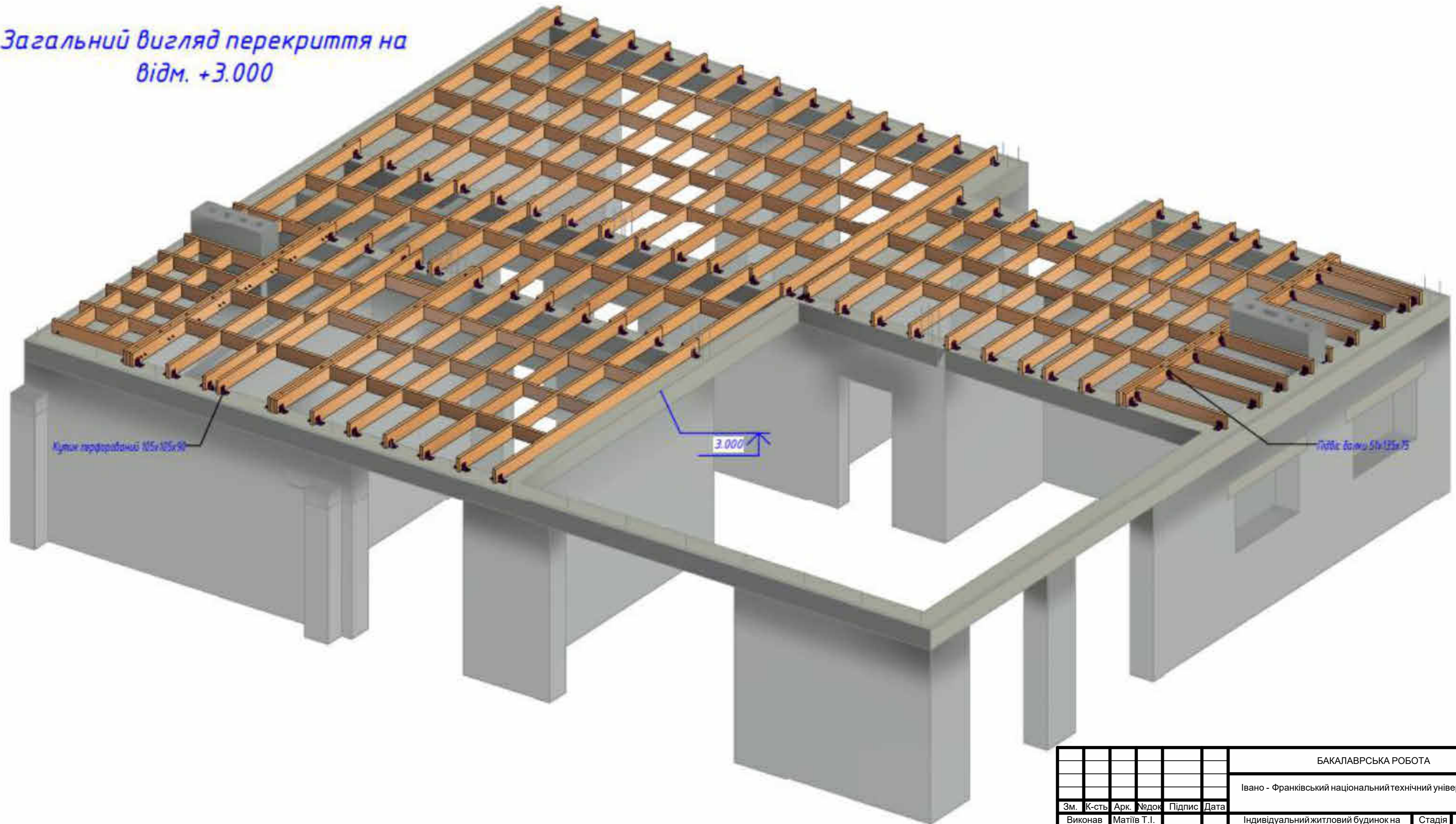
План перекриття на відм. +3.000

1:75



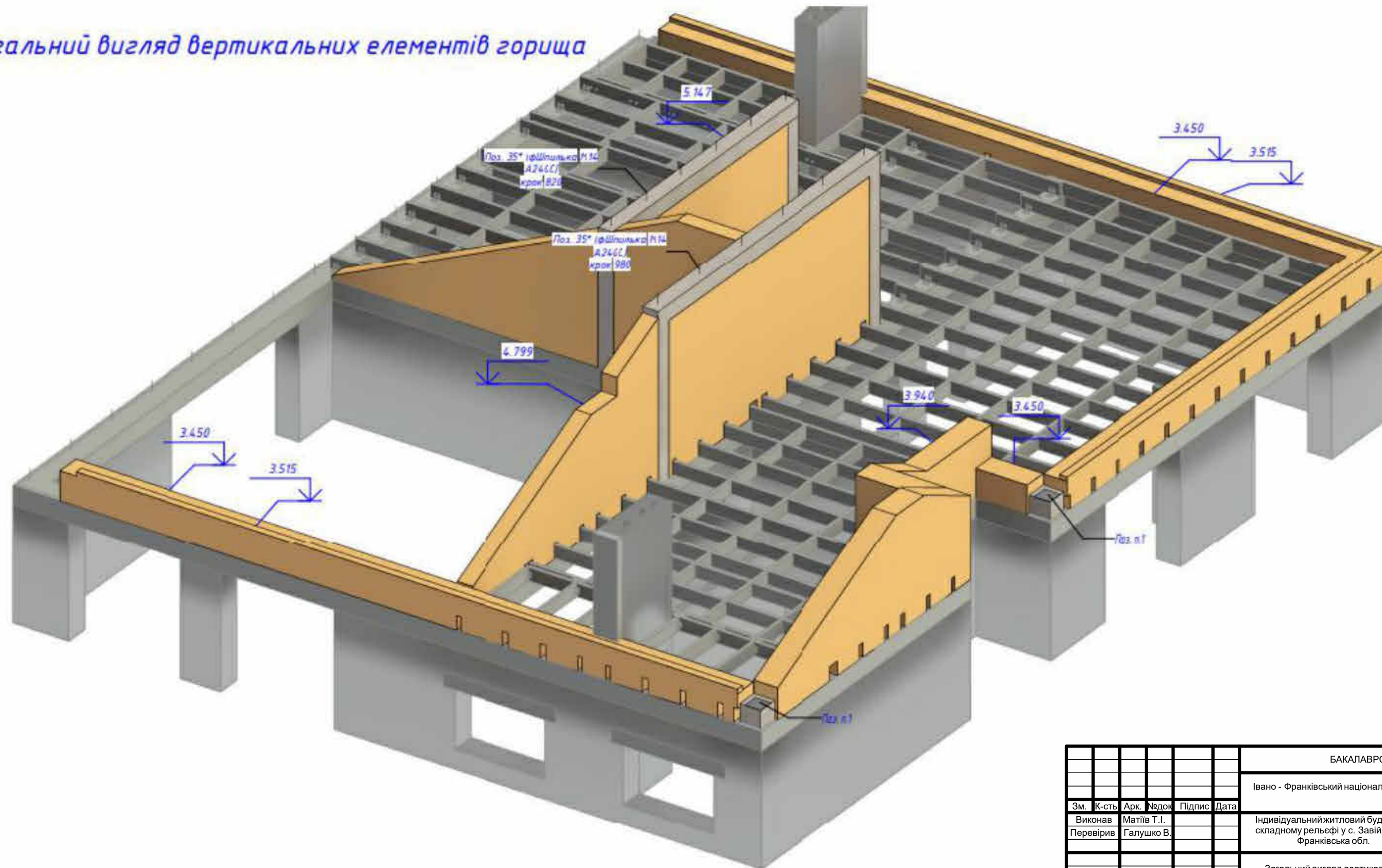
						БАКАЛАВРСЬКА РОБОТА			
						Івано - Франківський національний технічний університет нафти і газу			
Зм.	К-сть	Арк.	Недок.	Підпис	Дата	Індивідуальний житловий будинок на складному рельєфі у с. Завій, Івано-Франківська обл.	Стадія	Аркуш	Аркушів
Виконав		Матів Т.І.						8	
Перевірів		Галушко В.							
						План перекриття	ІФНТУНГ кафедра БУД Б-22-1		

Загальний вигляд перекриття на
відм. +3.000



БАКАЛАВРСЬКА РОБОТА										
Івано - Франківський національний технічний університет нафти і газу										
Зм.	К-сть	Арк.	Недок.	Підпис	Дата	Індивідуальний житловий будинок на складному рельєфі у с. Завій, Івано-Франківська обл.		Стадія	Аркуш	Аркушів
Виконав		Матів Т.І.							9	
Перевірів		Галушко В.				Загальний вигляд перекриття		ІФНТУНГ кафедра БУД Б-22-1		

Загальний вигляд вертикальних елементів горища



БАКАЛАВРЬСКА РОБОТА						
Івано - Франківський національний технічний університет нафти і газу						
Зм.	К-сть	Арк.	Чодж	Підпис	Дата	
Виконав	Матів Т.І.					Індивідуальний житловий будинок на складному рельєфі у с. Завій, Івано-Франківська обл.
Перевірив	Галушко В.					Стадія
						Аркуш
						Аркушів
						10
Загальний вигляд вертикальних елементів горища					ІФНТУНГ кафедра БУД 5-22-1	

ДЯКУЮ З УВАГУ!