

Міністерство освіти і науки України  
Івано-Франківський національний технічний університет нафти і газу  
Інститут архітектури та будівництва  
Кафедра будівництва

Крючков Назар Вікторович

(прізвище, ім'я, по батькові виконавця роботи)

УДК 624.01  
(індекс)

**БАКАЛАВРСЬКА РОБОТА**

Будівля підйомної машини вентиляційного стволу шахти  
«Червоноградська» в м. Шептицький, Львівської області

(назва роботи)

Освітньо-професійна

(назва освітньої програми)

192 - "Будівництво та цивільна інженерія"

(шифр і назва спеціальності)

Н.В. Крючков

(підпис, ініціали та прізвище здобувача освітнього ступеня)

Науковий керівник

Артим В.І. д.т.н. проф.

(прізвище, ім'я, по батькові, науковий ступінь, вчене звання)

Допущено до захисту

Завідувач кафедри

В.о. Зав.каф.  
(посада)

\_\_\_\_\_  
(підпис)

\_\_\_\_\_  
(дата)

Андрій АНДРУСЯК  
(ініціали та прізвище)

Робота містить результати власних досліджень. Використання ідей, результатів і текстів інших авторів мають посилання на відповідне джерело

Івано-Франківськ – 2025

**Івано-Франківський національний технічний університет нафти і газу**

*Інститут архітектури та будівництва*  
Кафедра *будівництва та енергоефективних споруд*  
Спеціальність *192 - "Будівництво та цивільна інженерія"*  
Освітньо-професійна програма *Будівництво та цивільна інженерія*

ЗАТВЕРДЖУЮ  
В.о. Завідувача кафедри

/ Андрусяк А.В. /  
« » 20 р.

**ЗАВДАННЯ  
НА БАКАЛАВРСЬКУ РОБОТУ**

Студенту Крючкову Назару Вікторовичу  
(прізвище, ім'я, по батькові)

1. Тема роботи: **Будівля підйомної машини вентиляційного стволу шахти «Червоноградська» в м. Шептицький, Львівської області**

затверджена наказом ректора університету від «30» квітня 2025 р. №273/7

2. Термін здачі студентом закінченої роботи «20» червня 2025р.

3. Вихідні дані до роботи місце будівництва: м. Шептицький, запроектовано будівля вентиляційного стволу шахти, загальною площею \_\_\_\_\_.

4. Зміст розрахунково-пояснювальної записки (перелік питань, що належить розробити) не більше 120 сторінок вступ, архітектурно-будівельний розділ, розрахунково-конструкторський розділ, технологічно-організаційний розділ, науковий розділ, розділ охорона праці, розділ економіка будівництва, висновки, бібліографічний список

5. Перелік графічного матеріалу 8-14 листів А3-А1 ескіз намірів, фасади, розрізи, буд технологічна карта, вузли, наукова частина.

6. Консультанти з роботи (за необхідністю)

Розділ	Консультант	Підпис, дата	
		Завдання видав	Завдання прийняв
Архітектурно-будівельний	Артим В.І.		

# КАЛЕНДАРНИЙ ПЛАН

Номер і назва етапів бакалаврської роботи	Термін виконання етапів	Примітка
Вступ, огляд місцевості будівництва	березень 2025	виконано
1.Архітектурно-будівельний розділ	березень 2025	виконано
2. Розрахунково-конструкторський розділ	квітень 2025	виконано
3.Технологічно-організаційний розділ	квітень 2025	виконано
4. Науковий розділ	квітень 2025	виконано
4. Економіка будівництва	травень 2025	виконано
5.Охорона праці	травень 2025	виконано
6. Висновки,зміст	червень 2025	виконано
7. Бібліографічний список	червень 2025	виконано

Студент \_\_\_\_\_  
(підпис)

\_\_\_\_\_  
(розшифровка підпису)

Керівник роботи \_\_\_\_\_  
(підпис)

\_\_\_\_\_  
(розшифровка підпису)

## РЕФЕРАТ

Бакалаврська робота присвячена проєктуванню будівлі підйомної машини вентиляційного стволу шахти «Червоноградська», що розташована у м. Шептицький Львівської області. Об'єкт дослідження – будівля підйомної машини, що забезпечує безперебійну роботу вентиляційної системи шахти.

У роботі детально розглянуто конструктивно-планувальні рішення будівлі, здійснено розрахунок основних несучих елементів із врахуванням навантажень, що виникають під час експлуатації підйомної машини. Проведено техніко-економічне обґрунтування проєкту та визначено заходи щодо підвищення енергоефективності та безпеки об'єкта. Враховано особливості інженерно-геологічних умов майданчика будівництва.

Також у роботі розглянуто питання організації будівництва та заходи з охорони праці та навколишнього середовища. Запропоновано сучасні рішення для підвищення довговічності будівлі та ефективності роботи вентиляційного комплексу шахти.

*Ключові слова: підйомна машина, вентиляційний ствол, шахта «Червоноградська», будівля, проєктування, конструктивні рішення, безпека.*

## ABSTRACT

The bachelor's thesis is devoted to the design of the building of the lifting machine of the ventilation shaft of the mine "Chervonogradska", located in the city of Sheptytskyi, Lviv region. The object of the study is the building of the lifting machine, which ensures the uninterrupted operation of the mine ventilation system.

The work examines in detail the structural and planning solutions of the building, calculates the main load-bearing elements taking into account the loads that arise during the operation of the lifting machine. A feasibility study of the project is carried out and measures to improve the energy efficiency and safety of the facility are determined. The peculiarities of the engineering and geological conditions of the construction site are taken into account.

The work also considers the issues of construction organization and measures for labor protection and the environment. Modern solutions are proposed to increase the durability of the building and the efficiency of the mine ventilation complex.

*Keywords: lifting machine, ventilation shaft, mine "Chervonogradska", building, design, structural solutions, safety.*

## З М І С Т

<b>ВСТУП .....</b>	<b>8</b>
<b>РОЗДІЛ 1 АРХІТЕКТУРНО – БУДІВЕЛЬНИЙ .....</b>	<b>9</b>
1.1 Вихідні дані для проектування .....	9
1.2 Інженерні вишукування .....	10
1.3 Техніко-економічні показники.....	12
1.4 Генеральний план.....	13
1.5 Об’ємно-планувальні рішення .....	14
1.6 Оздоблення приміщень.....	15
<b>РОЗДІЛ 2 РОЗРАХУНКОВО-КОНСТРУКТОРСЬКИЙ.....</b>	<b>19</b>
2.1 Вихідні дані для проектування .....	19
2.2 Збір навантажень .....	22
2.3 Розрахунок прогонів .....	24
2.4 Розрахунок колони на максимальні зусилля .....	26
2.5 Загальна стійкість колони із площини дії моменту .....	27
<b>РОЗДІЛ 3 ТЕХНОЛОГІЯ І ОРГАНІЗАЦІЯ БУДІВНИЦТВА .....</b>	<b>30</b>
3.1 Календарний графік виконання робіт .....	30
3.2 Будгенплан .....	31
3.3 Інженерне обладнання каналізації і водопостачання .....	32
3.4 Технологія виконання робіт .....	33
3.5 Технологічна карта на монтаж каркасу.....	38
<b>РОЗДІЛ 4 ОХОРОНА ПРАЦІ.....</b>	<b>43</b>
4.1 Оцінка впливів на навколишнє середовище.....	43
4.2 Визначення об’ємів викидів.....	44
4.3 Правила пожежної безпеки .....	44
<b>4.3.1 Правила пожежної безпеки в Україні .....</b>	<b>45</b>
Правила складаються з таких розділів: .....	45

<b>4.3.2 Інші нормативно-правові акти з пожежної безпеки.....</b>	<b>47</b>
<b>4.3.3 Галузеві правила пожежної безпеки .....</b>	<b>48</b>
4.3.4 Правила пожежної безпеки на підприємстві .....	48
4.3.5 Санкції за порушення правил пожежної безпеки.....	52
4.4 Основні засоби захисту органів слуху .....	53
<b>РОЗДІЛ 5 ЕКОНОМІЧНИЙ РОЗРАХУНОК .....</b>	<b>58</b>
<b>Список використаних джерел .....</b>	<b>63</b>

## ВСТУП

Вугільна промисловість є однією із найважливіших галузей економіки України, яка здійснює розвідування та видобуток бурого і кам'яного вугілля.

Найбільші запаси вугілля зосереджуються у таких областях України: Донецькій, Луганській, Дніпропетровській, Львівській. Більша частина запасів зосереджується у Донецькому вугільному басейні. Окрім цього значні його запаси зосереджені й у Львівсько-Волинському, Дніпровському басейнах.

Більшість шахт та їхніх споруд і обладнання на даний момент знаходяться у поганому стані та зносилися через вік та довгу експлуатацію.

У даній роботі наводиться проект на спорудження «Будівля підйомної машини вентиляційного стволу шахти «Червоноградська», яка до 2001 року називалася «Шахта № 2 - Червоноградська» та являється відокремленим підрозділом державного підприємства ВО ДКХ «Львів вугілля», що розміщується на території Львівсько-Волинського кам'яновугільного басейну. Вказана шахта займає частину Західно-Бузького і Межирічанського родовищ. Вона розміщена в місті Шептицький, Львівської області.

# РОЗДІЛ 1 АРХІТЕКТУРНО – БУДІВЕЛЬНИЙ

## 1.1 Вихідні дані для проектування

### 1.1.1 Коротка характеристика об'єкту

Вказана робота розробляється у відповідності до діючих норм і правил відповідно до завдання на проектування, яке видане на спорудження будівлі підйомної машини вентиляційного стволу «Шахти Червоногвардійська», що знаходиться у місті Шептицький, Львівської області.

Категорія споруди по вибухопожежній і пожежній небзпекці – «Г» [9].

Ступінь вогнестійкості споруди – II.

Клас наслідків – СС2

Умовною відміткою 0.000 приймається рівень чистої підлоги, який рівний значенню +160,7.

Опис огорожувальних і несучих конструкцій [10]:

- фундамент: монолітний залізобетонний;
- несучі елементи каркасу - колони із прокатного профілю двотавру 69 БС2.
- зовнішні стіни – виконуються самонесучими із трьох шарових сендвіч-панелей, що мають товщину 100 мм;
- перегородки - у кладці із ніздрюватого бетону, товщина 150 мм;
- сходові майданчики і марші – виконуються залізобетонними збірними;
- конструкції покриття - дах виконується суміщеним односхилим із покрівельних трьох шарових сендвіч-панелей, що мають товщину 120мм, по металевих прогонах.

Будівля проектувалася із врахуванням вказівок таких чинних нормативних документів:

-ДСТУ Б В.2.6-36:2008 "Конструкції зовнішніх стін з фасадною теплоізоляцією та оздобленням штукатурками. Загальні технічні умови";

-ДБН В.2.6-33:2018 " Конструкції зовнішніх стін із фасадною теплоізоляцією. Вимоги до проектування";

-ДБН В.2.6-31:2021 " Конструкції будинків і споруд. Теплова ізоляція будівель та енергоефективність будівель".

Будівля підйомної машини – є одно-двоповерховою каркасного типу. Будівля прямокутної форми, із розмірами - 12х18 метрів.

Будівля складається із металевого несучого каркасу з прокатних профілів із прольотом 12 метрів, крок колон складає – 6 метрів, а висота до низу покрівлі міняється в межах від 9,7 до 11,14 метрів.

### **1.1.2 Характеристика району будівництва**

Територія, на якій споруджується будівля прямокутної форми. Вона знаходиться у місті Шептицький, Івано-Франківської області.

Кліматичний район будівництва згідно ДСТУ-Н Б В.1.1-27: 2010 "Захист від небезпечних геологічних процесів, шкідливих експлуатаційних впливів, від пожежі. Будівельна кліматологія" – II.

Ґрунти – суглинки, глини.

Рельєф місцевості – спокійний.

Розрахункова температура повітря найхолоднішої п'ятиденки - мінус 24°C.

Розрахункова температура найбільш холодної доби -29C0 (ДСТУ-Н Б В.1.1-27:2010).

Зона вологості – суха (ДБН В.2.6-31-2016)

Глибина промерзання ґрунту – 900 мм

Снігове навантаження для м. Шептицький – 140 кг/м<sup>2</sup> (ДБН В.1.2-2-2006 «Навантаження і впливи»);

Нормативний швидкісний натиск повітря – 50 кг/м<sup>2</sup> (ДБН В.1.2-2-2006 «Навантаження і впливи»);

Сейсмічність – 6 балів.

## **1.2 Інженерні вишукування**

Будівельний майданчик розміщений у місті Шептицький, Львівської області.

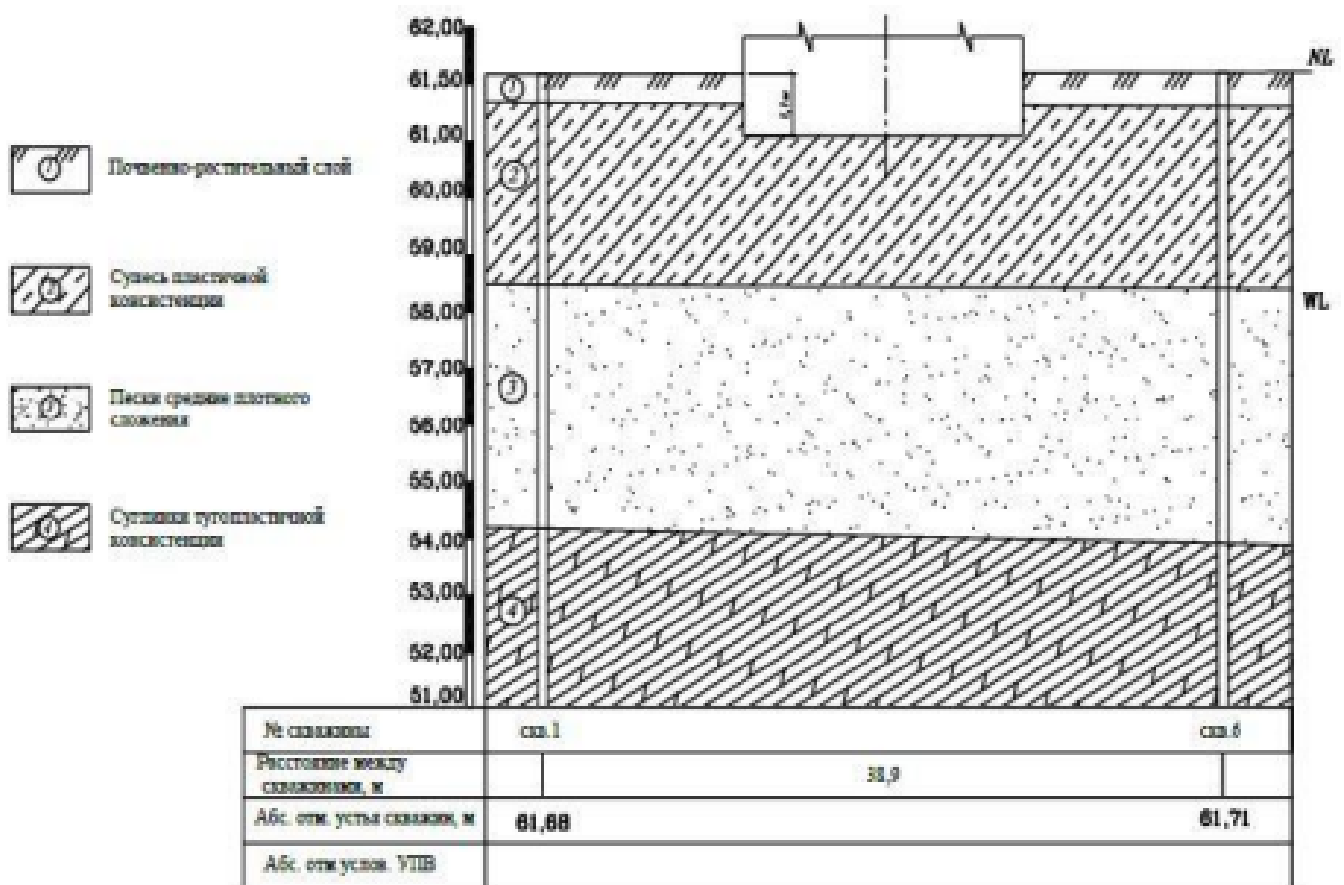
Відповідно до технічного завдання визначається буріння чотирьох свердловин.

Перед вишукуваннями було покладено завдання вивчити інженерно-геологічні умови ділянки. По результатах інженерно-геологічних вишукувань встановлено що геологічну будову представляють чотири шари із різними фізико-механічними властивостями які наведені у геологічному розрізі на рисунку 1.1 [1].

По ступені складності інженерно-геологічних вишукувань, майданчик відноситься до другої категорії складності (ДБН А. 2.1-1 - 2014).

Відповідно до додатку А ДБН Ст. 1.1-12:2014 і карти ОСР 2004-3 сейсмічність ділянки - 6 балів.

Рисунок 1.1 – Геологічна будова ділянки



Рельєф ділянки є рівнинним, пересічним. Ділянка похила у західному напрямку. Ерозійні процеси відсутні.

Інженерно-геологічна складність при освоєнні території – легка.

Небезпечних чинників складності інженерно-геологічних умов не виявлено.

У геологічній будові на розвіданій глибині, виявлено алювіальний ґрунт верхньо четвертичного періоду, що представлений супісками. Із поверхні цей ґрунт перекритий ґрунтово-рослинними шарами і частково-насипним шаром.

Рівень ґрунтових вод – 10,0м.

Глибина промерзання ґрунту – 0,9 метра.

Після оброблення даних із бурових і лабораторних досліджень, у геологічній будові ділянки, виділено такі інженерно-геологічні елементи (ІГЕ) [1]:

ІГЕ-1 – Ґрунтово-рослинні шари;

ІГЕ-2 – Супіски пластичні;

ІГЕ-3 - Пісок середньої крупності;

ІГЕ-4 – Глину.

Розрахункові характеристики властивостей вказаних ґрунтів наведено в таблиці 1.1 [1].

Таблиця 1.1 - Розрахункові значення фізико-механічних властивостей ґрунту

ІГЕ	$\gamma$	$\gamma_s$	E	W	$W_L$	$W_P$	c	$\phi$
ІГЕ-1	12,5	26	-	0,12	-	-	-	-
ІГЕ-2	19,5	26,9	15	0,12	0,19	0,1	12,5	23
ІГЕ-3	19,6	26,9	35	0,15	-	-	1	35
ІГЕ-4	18,8	26,9	23	0,14	0,24	0,12	32	23

### 1.3 Техніко-економічні показники

Основні техніко-економічні показники спроектованого проекту наведені у таблиці 1.2.

Таблиця 1.2 – Техніко-економічні показники

№	Назва показника	Одиниці виміру	Значення
1	Вид спорудження	-	Нове
2	Клас відповідальності	-	СС2
3	Поверховість	Пов	1+підвал
4	Площа забудови	м <sup>2</sup>	257,75
5	Умовні висота будівлі	м	9,7-11,14
6	Висота поверху	м	3
7	Будівельний об'єм	м <sup>3</sup>	3397,04

	Вище 0,000	м <sup>3</sup>	2938,04
8	Тривалість спорудження	міс	4,8
9	Загальна потужність	люди	34
10	Трудоємність спорудження	Люди/дні	2784

#### 1.4 Генеральний план

Під час розробки генплану врахували архітектурно-будівельні вимоги, присутність на ділянці існуючих споруд, підземних та надземних мереж і озеленення, санітарні і протипожежні норми, зв'язок спроектованого та існуючого рельєфів місцевості, рух автотранспорту та пішоходів у межах спроектованої ділянки.

На спроектованій ділянці передбачене озеленення, яке займає площу 9145,5 м<sup>2</sup>. Запланована посадка декоративної трави і саженців.

На ділянці крім споруджуваної будівлі підйомної машини вентиляційного стову також розміщені й інші існуючі споруди. Серед них [1]:

- підйомна машина №1 (514,8 м<sup>2</sup>);
- надшахтна будівля вентиляційного стову №3, із площею - 1412,7 м<sup>2</sup>);
- вентиляційний шурф з вентиляційним каналом;
- копер вентиляційного стову №3;
- механічні майстерні ВС№3 (158,0 м<sup>2</sup>);
- компресорна станція (876,9 м<sup>2</sup>);
- фундамент під лебідку ЛПП на ВС №3;
- будівля для приготування емульсії (230,2 м<sup>2</sup>).

На території запроектовано мощення твердими покриттями:

- вимощення загальною площею 635,1 м<sup>2</sup>.
- покриття майданчиків з.б. плитами площею 1218,5 м<sup>2</sup>.
- проїзди загальною площею 4335,45 м<sup>2</sup>.

Техніко-економічні показники генерального плану:

Площа забудови – 3532,25 м<sup>2</sup>.

Площа земельної ділянки – 18866,80 м<sup>2</sup>.

Площа твердого асфальтобетонного покриття проїздів – 4335,45 м<sup>2</sup>

Площа твердого покриття вимощення – 635,1 м<sup>2</sup>

Площа твердого покриття із збірних залізобетонних плит – 1218,5 м<sup>2</sup>

Площа озеленення – 9145,5 м<sup>2</sup>.

### **1.5 Об'ємно-планувальні рішення**

Умовною відміткою 0,000 приймається рівень чистової підлоги споруди, яка є рівною відмітці 160,7 [10].

По вибухопожежній і пожежній небезпеці категорія будівлі -"Г",

Клас відповідальності будівлі-СС2.

Ступінь вогнестійкості споруди - II.

Споруда підйомної машини це одно-двоповерхова будівля каркасного типу із габаритами - 12х18 метрів.

Будівля складається із металевого несучого каркасу з прокатного профелю із кроком колон – 6 м, прольотом 12 м, і висотою до низу покрівлі - від 9,7 до 11,14 м.

Зовнішні стіни є самонесучими із трьох шарових сендвіч-панелей, що мають товщину 100 мм.

Покриття будівлі, це суміщений односхилий дах, що виконується з покрівельних трьох шарових сендвіч-панелей, які мають товщину 120 мм, по металевим прогонам [6].

Цокольна частина стін до відмітки +0,3 м виконується керамічною повнотілою цеглою КР-р-по380х120х65/1НФ/100/2,0/50 (ДСТУ Б В.2.7-61:2008) на цементно-пісчаному розчині М50.

Внутрішні перегородки, що мають товщину 150 мм виконуються з блоків ніздрюватого бетону Б8П-600х150х200-D500-B2,5-K-ДСТУ Б В.2.7-137:2008. Кладка блоків перегородок виконується на клейовому розчині із перев'язуванням швів не менше – 100 мм. Перегородки кріпляться до стійок фахверка та стін. Над прорізами до 1500 мм виконуються рядові перемички із 3-ох прутів арматури 12 А400С ДСТУ 3760:2006 та клейового розчину, товщиною 50 мм. Прути заводяться у кладку на 350 мм із обох сторін прорізу [7].

Довкола будівлі виконується вимощення асфальтобетоном на ширину 1000 мм та товщиною 30 мм по ущільненій щебеневій основі, що має поперечний ухил  $i=0,03$  та завтовщину 100 мм.

Горизонтальна гідроізоляція стін виконуються на відмітці - 0.3 м із цементно-піщаних розчинів складу 1:3, що мають товщину 30мм та з додаванням 5% алюмінату натрію.

В місцях встановлення віконних, дверних блоків, та улаштування отворів у конструкціях стін застосовуються:

- у якості конопатки - монтажну піну;
- у якості герметика - тіоколову мастику.

Усі матеріали та вироби, які використовуються при спорудженні повинні мати сертифікати відповідальності протипожежним і санітарним нормам.

Експлікацію приміщень споруджуваної будівлі наведено в таблиці 1.3.

Таблиця 1.3 – Експлікація приміщень

№	Назва	Площа
Підвал		
01	Машинний зал	93,0

Продовження таблиці 1.3

02	Приміщення стелажів роторних опорів	60,0
Загальна площа приміщень		153,0
Перший поверх		
1	Машинний зал	161,0
2	Високовольтний розподілвузол	42,1
3	Приміщення шафи управління	16,1
4	Операторна	9,7
Загальна площа приміщень		228,9

## 1.6 Оздоблення приміщень

### 1.6.1 Зовнішнє оздоблення

Передбачається наступне зовнішнє оздоблення будівлі [10]:

- стінові панелі – сріблястий металік (RAL 9006);
- стінові панелі – сіро-білий колір (RAL 9002);
- вікна та двері полівінілхлоридні – білий колір (RAL 9010);
- покрівельні панелі – синій насичений (RAL 5005);
- ворота, козирок входу, металеві двері, жалюзійні ґрати, огороження покрівлі – сірий колір (RAL 7004);
- водостічна система – сірий колір;
- цоколь – керамогранітна плитка – сірий (RAL 7037).

Утеплення забезпечується за рахунок кам'яноватних плит «ТехноНиколь Технофас», що мають щільність 145 кг/м<sup>3</sup>, коефіцієнт теплопровідності 0,04 Вт/Мк та товщину - 100 мм, на армуючому розчині з сіткою із 5 міліметрового скловолокна та тонкого 3 міліметрового зовнішнього шару декоративної штукатурки, яка фарбується у відповідності до паспорту зовнішнього оздоблення [8].

### **1.6.2 Внутрішнє оздоблення**

Всередині приміщень оздоблюються із використанням сучасної високоякісної фурнітури, матеріалів, електро- і сантехнічного обладнання вітчизняних й іноземних виробників. Всередині приміщення оздоблюються негорючими і важкогорючими матеріалами, що мають гігієнічні сертифікати МОЗ України.

Замовником надаються сертифікати ППО чи протоколи лабораторних випробувань на матеріали і будівельні конструкції.

Замовник зобов'язується використовувати будівельні матеріали, які мають протоколи випробувань пожежонебезпеки.

Всі використововувані матеріали, мають вітчизняні сертифікати якості.

Горючі будівельні матеріали, які використовуються під час спорудження об'єкту мають відповідати групам [4]:

- за займистості В1;
- по горючості Г1 чи Г2;
- по поширенню полум'я на поверхні РП1 або РП2;
- по токсичності продуктів горіння Т2;
- по димоутворюючій здатності Д2.

Горючі матеріали мають мати групи, визначені по результатах випробувань відповідно до ДСТУ Б В.2.7-19, ДСТУ Б В.1.1-2, ДСТУ Б В.2.7-70, ГОСТ 12.1.044 і підтверджуватися відповідними сертифікатами.

У таблиці 1.4 наведена відомість обробки приміщень споруджуваної будівлі.

Таблиця 1.4 - Відомість обробки приміщень

№ пр.	Вид опорядження			
	Стеля	Площа	Стіни й перегородки	Площа
0,1; 0,2	Шпаклівка, грунтовка г/к плит. Фарбування вододисперсною фарбою 2 рази по ґрунту СТ17	153 м <sup>2</sup>	Затирка, шпаклівка, грунтовка. Фарбування 2 рази вододисперсною фарбою по ґрунту СТ17	390 м <sup>2</sup>
1	Шпаклівка, грунтовка г/к плит. Фарбування вододисперсною фарбою 2 рази по ґрунту СТ17	161 м <sup>2</sup>	Штукатурка, шпаклівка, грунтовка. Фарбування вододисперсною фарбою 2 рази по ґрунту СТ17	124 м <sup>2</sup>
2;3	Шпаклівка, грунтовка г/к плит. Фарбування вододисперсною фарбою 2 рази по ґрунту СТ17	58,2 м <sup>2</sup>	Штукатурка, шпаклівка, грунтовка. Фарбування вододисперсною фарбою 2 рази по ґрунту СТ17	92,5 м <sup>2</sup>

Продовження таблиці 1.4

4	Шпаклівка, грунтовка г/к плит. Фарбування вододисперсною фарбою 2 рази по ґрунту СТ17	10 м <sup>2</sup>	Штукатурка, шпаклівка, грунтовка. Фарбування вододисперсною фарбою 2 рази по ґрунту СТ17	35 м <sup>2</sup>
---	--	-------------------	---	-------------------

У споруджуваній будівлі запроектовано наступні огорожувальні конструкції

[17]:

- зовнішні двері металеві протиударні за індивідуальним замовленням із опором теплопередачі  $R_{\Sigma пр} = 0.5^{\circ}\text{C} \cdot \text{m}^2/\text{Вт}$ .

- внутрішні двері - дерев'яні індивідуального виготовлення;

- двері на сходові клітини - дерев'яні із пристроями для самозачинення і ущільненням в притворах;

- вікна металопластикові з потрійним склінням з опором теплопередачі  $R_{\Sigma пр} = 0.75^{\circ}\text{C} \cdot \text{m}^2/\text{Вт}$ ;

Специфікація заповнення прорізів споруджуваної будівлі наведена у таблиці 1.5.

Таблиця 1.5 – Специфікація заповнення прорізів

Позиція	Позначення	Назва	К-сть, шт	Маса, од, кг
		Ворота і двері		
1	1.435.2-28 6.2	ВР 30х36	1	544
2	ДСТУ Б В.2.6-23:2009	ДСтЗГод 21х10 П/А1	1	90,5
3	ДСТУ Б В.2.6-77:2009	ДМП ЕІ 30 2 24х15 П	2	133,5
4	ДСТУ Б В.2.6-77:2009	ДМП ЕІ 30 24х10 Л	1	98
5	ДСТУ Б В.2.6-23:2009	ДПВСод 24х10 Л	1	
		Вікна та балконні двері		
ВП-1	ДСТУ Б В.2.6-15:2011	ВП ОСП 12Х40		
ВП-2		ВП ОСП 18Х40		
ВП-3		ВП ОСП 12Х20		
ВП-4		ВП ОСП 15Х10/Д 2		
ВП-5		ВП ОСП 12Х10		

Продовження таблиці 1.5

ВП-6		ВП ОСП 16Х18		
		Жалюзійні решітки		
ЖР-1	Фірма «ССК ТМ»	R50-2000х1500-SET	4	

## РОЗДІЛ 2 РОЗРАХУНКОВО-КОНСТРУКТОРСЬКИЙ

### 2.1 Вихідні дані для проектування

Схема споруджуваної будівлі вирішена із повним каркасом. В спорудах із повним каркасом зовнішні стіни є самонесучими, та сприймають навантаження лише від власної ваги. Тому при повному каркасі навантаження від покриття передається на колони.

Основним несучим елементом конструкції споруди підйомної машини є: сталевий каркас, що утворюється колонами, в'язями, зв'язковими розпірками; металеві балки покриття та перекриття, а також фундамент [5].

Щоб забезпечити просторову жорсткість каркас будівлі спроектовано по рамній конструктивній схемі. При такій схемі усі горизонтальні та вертикальні навантаження сприймають рами, які складаються із колон, що пов'язуються одна із одною за допомогою в'язей. Вузли з'єднання колон та в'язей виконані жорсткими.

Число жорстких вузлів визначають з умов забезпечення жорсткості та міцності каркасу на усіх стадіях його монтажу і експлуатації.

Колони виконуються із монтажними стиками на висоті споруди та жорстко забиваються у фундамент. Жорсткість несучих каркасів споруди під час монтажу і експлуатації забезпечена жорсткістю колон.

Застосування рамної конструктивної схеми дає змогу досягти максимальну свободу для розташування обладнання та технологічних комунікацій.

Рамні схеми збірних каркасів із жорсткими вузлами мають загальний недолік, передавання горизонтальних навантажень на каркас будівлі при спроектованій схемі пов'язане із значними додатковими моментами у колонах, найбільше у нижніх поверхах. Тому при незначних вертикальних та великих горизонтальних навантаженнях на каркас будівлі застосування рамних схем із жорсткими вузлами може приводити до збільшення витрат матеріалу, порівняно, наприклад, із зв'язевою схемою [5].

У поперечних напрямках незмінюваність та жорсткість рами забезпечена жорстким закріпленням балок покриття та колон. Кріплення колон до фундаменту є жорстким.

В поздовжніх напрямках незмінюваність та жорсткість рами забезпечена за рахунок жорсткого защемлення колон у фундаменті, елементами із вертикальних зв'язків по колонах та суцільного диску покриття. Розпірки жорстко кріпляться до колон.

Вибрана схема не є чутливою до можливих деформацій ґрунту основ та відповідає вимогам ДСТУ-Н Б В.1.1-44:2016.

У відповідності до ДБН В.1.2-14-2018 та ДБН В.2.6-163:2014 для конструкцій та елементів споруди встановлюються такі категорії відповідальності:

- зв'язки, які забезпечують просторову незмінюваність каркасу – А;
- прогони, розпірки - Б, В;
- основні поперечні рами каркаса – А.

Приймається крок рам в поздовжньому напрямку - 12 метрів, та крок колон – 6 метрів.

Спроектowana одноповерхова рама має 2 прольоти. Її розрахункова схема наведена на рисунках 2.1 та 2.2:

Рисунок 2.1 - Схематичний план каркасу будівлі

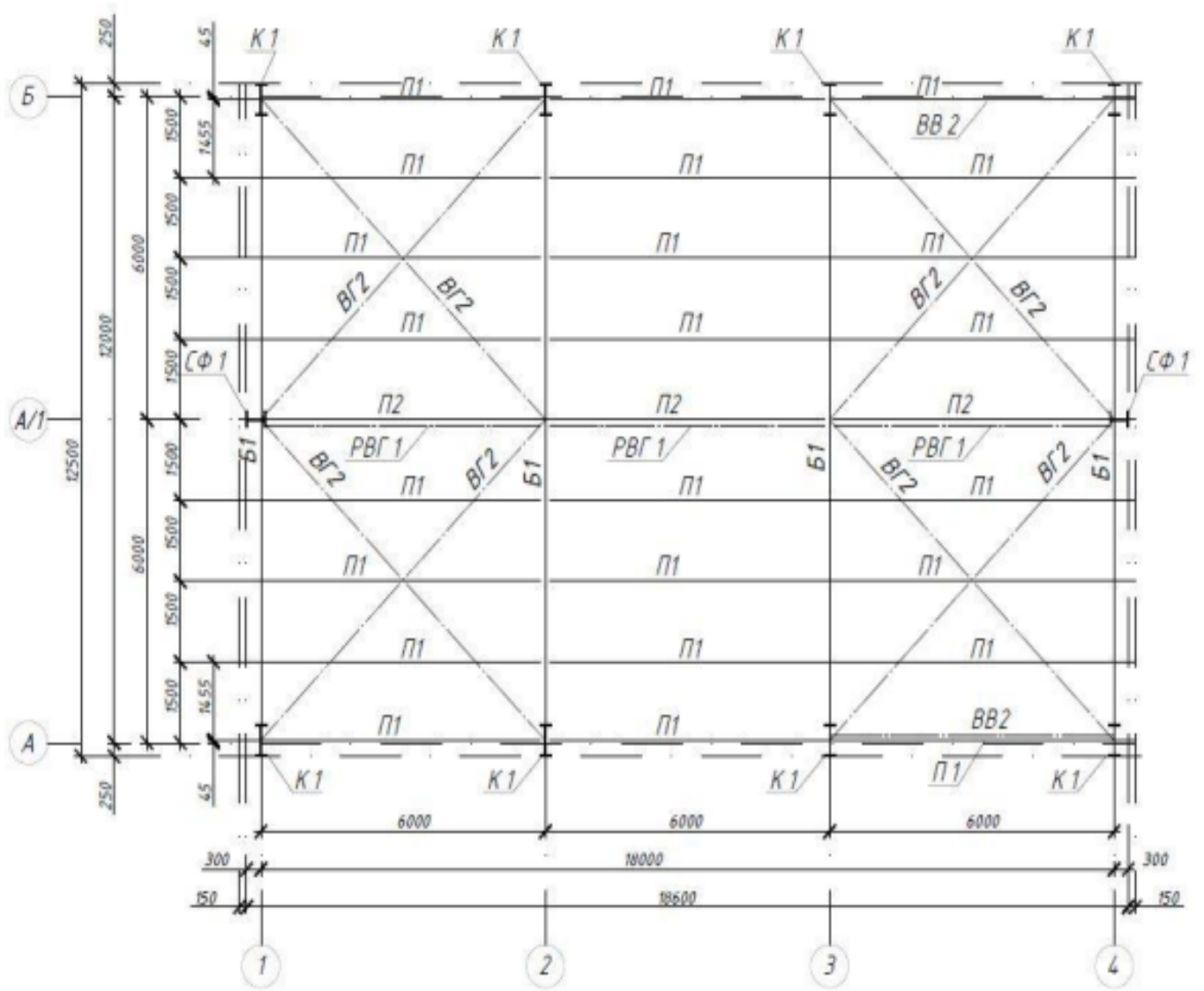
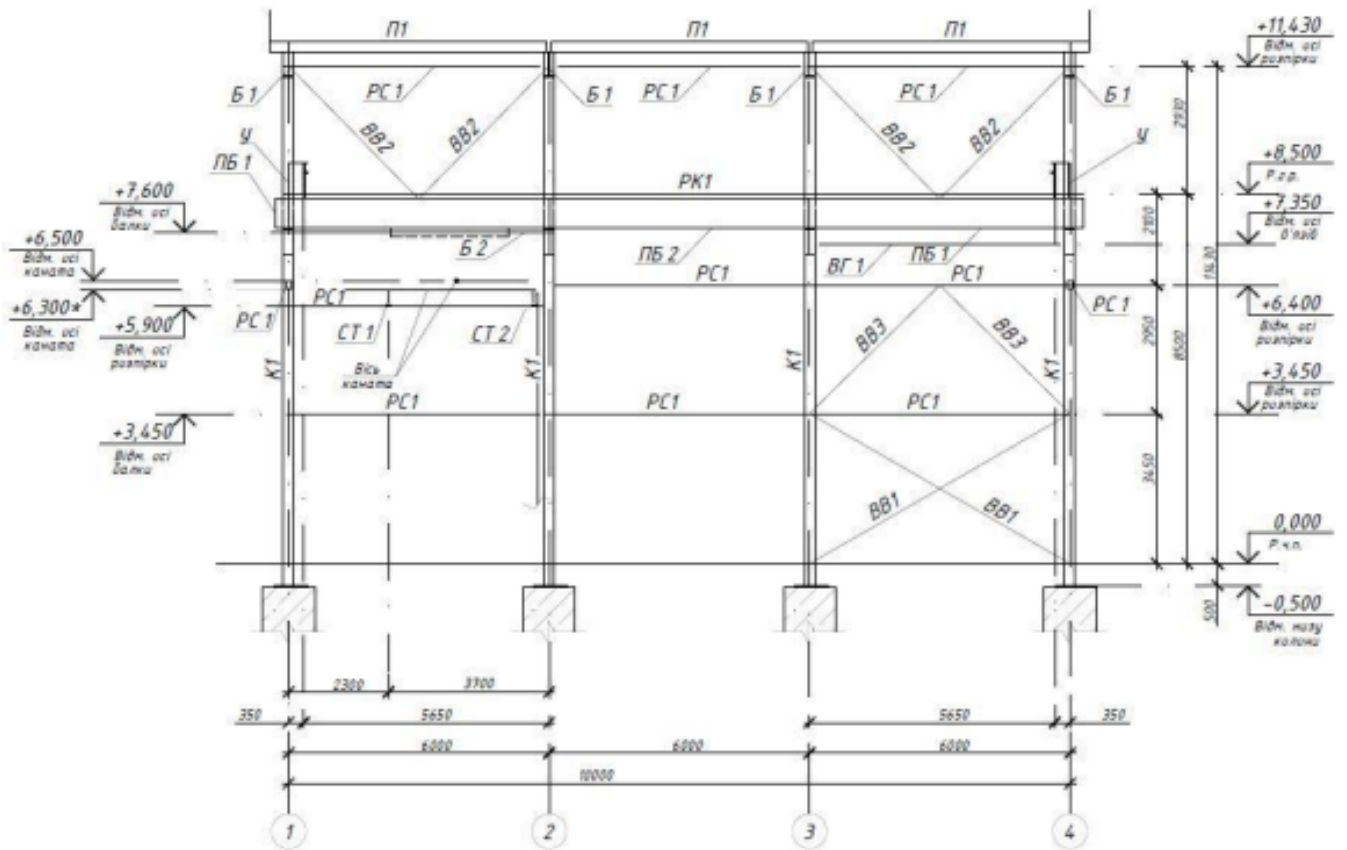


Рисунок 2.2 - Схематичний план каркасу будівлі



## 2.2 Збір навантажень

На раму діють наступні навантаження:

- корисна на перекриття;
- власна вага покриття і конструкцій;
- вітрове навантаження;
- снігове навантаження;
- навантаження від стін;
- навантаження від покриття.

### 2.2.1 Власна вага покриття і конструкцій

Через те, що конструктивна схема каркасу є рамно-зв'язевою, під час розрахунків споруди можна використати плоску розрахункову схему. Для розрахунків вибрана поздовжня рама каркасу споруди у її крайній частині [11].

Навантаження від ваги огорожувальних та несучих конструкцій покриття прийняті рівномірно розподіленими.

### 2.2.2 Розрахунок прогону між осями 2 та 3.

Розраховуємо навантаження па прогін П1 між осями 2 і 3.

Габарити будівлі у осях:

Ширина ( в осях 1-4), – 18 м;

Довжина ( в осях А-Б), – 12,5 м.

Природно-кліматичні умови:

Характеристичні значення навантажень снігового покриву:

ДБН В.1.2.-2:2006 (дод.Е) —  $S_0=1380$  Па (138 кгс/м<sup>2</sup>).

Характеристичні значення вітрових навантажень:

ДБН В.1.2.-2:2006 (дод.Е) —  $W_0=480$  Па (48 кгс/м<sup>2</sup>).

$L_0 = 6000$  мм = 6 м. Навантажена площа на погонний метр =  $6000$  м<sup>2</sup>=6,0 м<sup>2</sup>.

Результати розрахунків заносяться до таблиці і отримується погонажне навантаження на метр прогону [12].

Таблиця 2.1 – Значення навантажень

Назва навантаження	Коефіцієнт надійності	Нормативне значення	Розрахункове значення
Постійні навантаження на покрівлю будівлі			
Сендвіч-плити із мінераловатним утепленням - 120 мм, $\gamma=120$ кг/м <sup>3</sup>	1,2	16	19,2
Тривалі навантаження на покрівлю будівлі			
Корисне	1,3	70	91
Всього		86	110,2
Прийнято		$q_n^n=90$	$q_n^n=111$

### 2.2.3 Снігові навантаження

Граничні розрахункові значення снігових навантажень [13]

$$S_m = \gamma_{fm} \cdot S_0 \cdot C = 1,04 \cdot 138 \cdot 1 = 144 \text{ кг/м}^2 \quad (2.1)$$

$$S_0 = 138 \text{ кг/м}^2$$

$$C = \mu \cdot C_e \cdot C_{alt} = 1 \cdot 1 \cdot 1 = 1 \quad (2.2)$$

$$\gamma_{fm} = 1,04$$

### 2.2.4 Вітрові навантаження

Тип місцевості — IV.

Граничні розрахункові значення вітрових навантажень [13]

$$W_m^1 = \gamma_{fm} \cdot W_o \cdot C_1 = 1,035 \cdot 48 \cdot 0,76 = 38,0 \text{ кг/м}^2 \quad (2.3)$$

$$W_m^2 = \gamma_{fm} \cdot W_o \cdot C_2 = 1,035 \cdot 48 \cdot (-0,57) = -28,3 \text{ кг/м}^2$$

$$W_o = 480 \text{ Па} = 48 \text{ кг/м}^2$$

$$C_1 = C_{aer} \cdot C_h \cdot C_{alt} \cdot C_{rel} \cdot C_{dir} \cdot C_d = 0,8 \cdot 1 \cdot 1 \cdot 1 \cdot 1 \cdot 0,95 = 0,76 \quad (2.4)$$

$$C_2 = C_{aer} \cdot C_h \cdot C_{alt} \cdot C_{rel} \cdot C_{dir} \cdot C_d = -0,6 \cdot 1 \cdot 1 \cdot 1 \cdot 1 \cdot 0,95 = -0,57$$

$$\gamma_{fm} = 1,035$$

$C_d$  - коефіцієнт динамічності;

$C_{aer}$  - аеродинамічний коефіцієнт;

$C_{dir}$  - коефіцієнт напрямку;

$C_h$  - коефіцієнт висоти споруди;

$C_{rel}$  - коефіцієнт рельєфу;

$C_{alt}$  - коефіцієнт географічної висоти.

### 2.3 Розрахунок прогонів

Проводимо розрахунок моментів на прогонах П1 між осями 7 і 8.

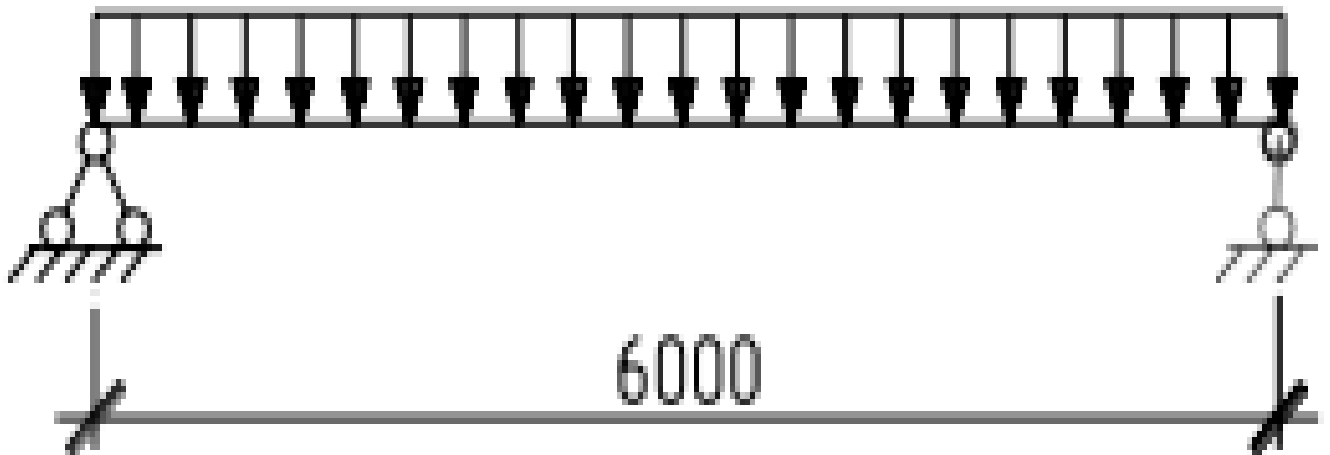
Проліт –  $L=6,0$  метрів;

Крок прогону –  $B=1,5$  метра;

Прогони розраховують по продольних і дотичних навантаженнях.

На рисунку 2.3 наведена розрахункова схема прогону

Рисунок 2.3 – Розрахункова схема прогону



Визначаємо нормативні навантаження [14]

$$q_n=(q_n^п+S_0) \cdot B=(90+138) \cdot 1,5=342,0 \text{ кг/м} \quad (2.5)$$

Визначаємо розрахункові навантаження

$$q_p=(q_p^п+S_m) \cdot B=(111+144) \cdot 1,15=293,25 \text{ кг/м}$$

Визначаємо максимальний момент у середині прогону:

$$M_n=q_n \cdot L^2/8=342,0 \cdot 6^2/8=1539,0 \text{ кгм} \quad (2.6)$$

$$M_p=q_p \cdot L^2/8=293,25 \cdot 6^2/8 = 1319,6 \text{ кгм}$$

Знаходимо потрібний момент інерції із умов максимальних прогинів [16]

$$f_u=1/200 \quad (2.7)$$

$$f_u=1 \cdot M_n \cdot l/10 \cdot I_x \cdot E \quad (2.8)$$

$$I_x=M_n \cdot l \cdot f_u/10 \cdot E=153900 \cdot 600 \cdot 200/10 \cdot 2,06 \cdot 10^6=896,5 \text{ см}^4$$

Прийнято гнугий швелер 24У відповідно до ГОСТ 8240-97 із наступними характеристиками:

Площа поперечного перерізу - 30.6 см<sup>2</sup>;

Маса 1 м - 24 кг;

Момент опору -  $W_x=242 \text{ см}^3$ ;

Момент інерції -  $I_x=2900 \text{ см}^4$ ;

Статичний момент напівперерізу -  $S_x=139 \text{ см}^3$ ;

Радіус інерції -  $i_x=9.73 \text{ см}$ ;

Радіус інерції -  $i_y=2.6 \text{ см}$ ;

Момент опору -  $W_y=31.6 \text{ см}^3$ ;

Момент інерції -  $I_y=208 \text{ см}^4$ .

Перевіримо швелер на міцність:

$$\sigma = M_p / W_x \leq R_y \cdot \gamma_c \quad (2.9)$$

$$\sigma = 131960/242=545,3 < 2300 \cdot 1 \text{ кг/см}^2$$

Швелер відповідає вимогам на прогин і міцність.

### ***Статичний розрахунок каркасу споруди***

Вихідні дані:

Розглянемо плоску раму із габаритними розмірами колон по висоті 10 та 11,43 м, проліт – 6х6=36 метрів, і крок – 6 метрів.

### ***Вітрове навантаження:***

$$W_m^1 = 38 \cdot 6 = 228 \text{ кгм};$$

$$P_1 = 38 \cdot 6 \cdot 1,5 = 342 \text{ кг (прийнято 345 кг)}$$

$$W_m^2 = -28,3 \cdot 6 = -169,8 \text{ кгм};$$

$$P_2 = -28,3 \cdot 6 \cdot 3 = 509,4,1 \text{ кг (прийнято 510 кг)}$$

### ***Снігове навантаження:***

Розрахункове:

$$S_m = 144 \cdot 6 = 864 \text{ кгм}$$

### ***Постійне навантаження на покрівлю:***

$$q_p^n = 111 \cdot 6 = 666 \text{ кгм (прийнято 670 кгм)}$$

Розрахунки проводяться на максимальні розрахункові навантаження за допомогою програмного комплексу «Ліра».

## **2.4 Розрахунок колони на максимальні зусилля**

Із розрахунків рами приймається [18]:

$$N = 55,9 \text{ т};$$

$$M = 87,76 \text{ тм};$$

$$\text{довжина } - l = 11,43 \text{ м.}$$

Попередньо прийнято перетин колони із умов гнучкості із площини приномованій величині  $\lambda = 120$ .

$$\lambda = h / i_y \tag{2.10}$$

$$i_y = 1143 / 120 = 9,52 \text{ см - радіус інерції перерізу стрижня.}$$

Площа поперечного перерізу -  $161,4 \text{ см}^2$ ;

Прийнято зварний двотавр 60БС2 із такими характеристиками [18]:

Момент опору -  $W_x = 385 \text{ см}^3$ ;

Момент інерції -  $I_x = 4616 \text{ см}^4$ ;

Радіус інерції -  $i_x = 53,5 \text{ см}$ ;

Маса одного метру -  $126,7 \text{ кг}$ ;

Статичний момент напівперерізу -  $S_x = 1802,0 \text{ см}^3$ ;

Радіус інерції -  $i_y = 23,98 \text{ см}$ ;

Момент опору -  $W_y=3173.0 \text{ см}^3$ ;

Момент інерції -  $I_y=92802,0 \text{ см}^4$ .

Гнучкість колон з площини:

$$\lambda_y=1143/23,98=47,7$$

Гнучкість колон у площині:

$$\lambda_x=1143/53,5=21,36$$

Визначимо умовну гнучкість колони [19]:

$$\lambda=\lambda_x\sqrt{R_y/E}=21,36\sqrt{2300/2,1\cdot 10^6}=2,64 \quad (2.11)$$

Визначимо ексцентриситет:

$$e=M/N=87,76/55,9=1,57\text{м} \quad (2.12)$$

Визначаємо відносний ексцентриситет:

$$m=e_A/W=157\cdot 161,4/385=65,82 \quad (2.13)$$

Визначаємо коефіцієнт впливу форм перерізів:

$$\eta =1,4 - 0,02 \cdot \lambda=1,4-0,02\cdot 2,64=1,35 \quad (2.14)$$

Визначимо приведенний відносний ексцентриситет:

$$m_{ef}=\eta \cdot m=1,35 \cdot 65,82=88,85>20 \quad (2.15)$$

Розрахунки виконуємо як для згинальних елементів [20].

$$M_x/\varphi_b \cdot W_x \cdot R_y \cdot \gamma_c \leq 1 \quad (2.16)$$

$\varphi_b$  – коефіцієнт стійкості при згині

$W_x$  – моменти опору розрахункового перерізу

$$\alpha=1,54 \cdot J_t/J_y \cdot (\ell/h)^2=1,54 \cdot 1545/928,02 \cdot (1143/60)^2=48,84 \quad (2.17)$$

$J_t$  – момент інерції при крученні:

$$J_t=\epsilon \sum b_i \cdot t_i^3=0,43[(18 \cdot 1^3)J_y \cdot 2+84,7 \cdot 0,7^3]=1545 \text{ см}^4 \quad (2.18)$$

$$\varphi_1=\psi \cdot J_y/J_x \cdot (h/\ell)^2 \cdot E/R_y=5,5 \cdot 928,02/4616 \cdot (60/1143)^2 \cdot 2,1 \cdot 10^6/2300=0,98 \quad (2.19)$$

$$\psi =1,6+0,08 \cdot \alpha=1,6+0,08 \cdot 48,84=5,5 \quad (2.20)$$

$$\varphi_b=0,68+0,21 \cdot 0,98=0,89$$

$$877600/1,05 \cdot 385 \cdot 2300 \cdot 1,05=0,89 \leq 1$$

Переріз - зварний двотавр 60БС2, відповідає поставленим до нього вимогам.

## 2.5 Загальна стійкість колони із площини дії моменту

Визначаємо умовну гнучкість колони [19]:

$$\lambda = \lambda \sqrt{R_y/E} = 47,7 \sqrt{2300/2,1 \cdot 10^6} = 3,90 \varphi = 0,47 \quad (2.21)$$

$$N/\varphi \cdot A \cdot R_y \cdot \gamma_C \leq 1 \quad (2.22)$$

$$55900/0,47 \cdot 161,4 \cdot 2300 \cdot 0,95 = 0,337 \leq 1$$

$\varphi$  – коеф. стійкості при центральному стиску, що визначається у залежності від значень гнучкості.

## 2.6 Розрахунок на міцність

$$(N/A \cdot R_y \cdot \gamma_C)^n + M_x/c_x \cdot W_x \cdot R_y \cdot \gamma_C \leq 1 \quad (2.23)$$

Коефіцієнти:

$$c_x = 1,07;$$

$$n = 1,5.$$

$$(55900/161,4 \cdot 2300 \cdot 0,95)^{3/2} + 877600/1,07 \cdot 385 \cdot 2300 \cdot 0,95 \leq 1$$

$$0,046 + 0,95 = 0,99 \leq 1$$

Переріз - зварний двотавр 60БС2, який відповідає усім вимогам стійкості та міцності.

## 2.7 Розрахунок на міцність

$$M_x/W_x \cdot R_y \cdot \gamma_C \leq 1 \quad (2.24)$$

$$W_x = M_x/R_y \cdot \gamma_C = 877600/2300 \cdot 1 = 381 \text{ см}^3 \quad (2.25)$$

Прийнято швелер 24У (ГОСТ 26020-83) із такими характеристиками [21]:

Маса одного метру - 24,0 кг;

Площа поперечного перерізу - 30,60 см<sup>2</sup>;

Радіус інерції -  $i_x = 9,73$  см;

Момент опору -  $W_x = 242$  см<sup>3</sup>;

Момент інерції -  $I_x = 2900$  см<sup>4</sup>;

Статичний момент напівперерізу -  $S_x = 139,0$  см<sup>3</sup>;

Радіус інерції -  $i_y = 2,6$  см;

Момент опору -  $W_y = 31,60$  см<sup>3</sup>;

Момент інерції -  $I_y = 208,0$  см<sup>4</sup>.

Перевіримо жорсткість балки із умов допустимого прогину:

$$f_u = 1/200 = 600/200 = 3,0 \text{ см} \quad (2.26)$$

$$f/l = 5/48 \cdot M_x^{\text{п}} \cdot l/E \cdot J_x \leq f_u \quad (2.27)$$

$$5/48 \cdot 877600/1,2 \cdot 600/2,1 \cdot 106 \cdot 2900 = 1/219 = 600/219 = 2,74 \text{ см} \leq f_u \text{ (3,0 см)}$$

Переріз балки 24У відповідає вимогам на прогин та міцність.

## РОЗДІЛ 3 ТЕХНОЛОГІЯ І ОРГАНІЗАЦІЯ БУДІВНИЦТВА

### 3.1 Календарний графік виконання робіт

#### 3.1.1 Область застосування

Календарні графіки на виконання робіт по спорудженні спроектованої будівлі розробляються по регламентах документів, та на підставі архітектурно-будівельних креслень.

Календарний графік на здійснення робіт на об'єкті – це складова частина проекту.

Календарний графік на виконання робіт розробляється для визначення загальних термінів спорудження об'єкту.

Календарним графіком встановлюється послідовність та терміни здійснення робіт із максимальним їх суміщенням, та час роботи будівельних машин, визначається потреба у засобах механізації та трудових ресурсах, виділяються етапи та комплекси робіт, що доручаються бригадам та визначається їхній кількісний, кваліфікаційний і професійний склад [36].

По календарному плані визначається витрата праці та матеріально-технічних ресурсів, потреба у них відповідно до календарних строків, а окрім цього складаються оперативні графіки на виконання робіт та матеріально-технічного забезпечення.

#### 3.1.2 Розрахунок ТЕП календарного графіку

Тривалість будівництва (нормативна):

$$T_n = 120 \text{ дн.}$$

Тривалість спорудження об'єкту відповідно до графіку здійснення робіт на об'єкті [36]:

$$T_{пр} = 107 \text{ дн.}$$

Коеф. нерівномірностей рухів робочих кадрів:

$$K_{нер} = N_{max}/N_{сер} = 34/22 = 1,54. \quad (3.1)$$

$N_{max}$  – найбільша чисельність працівників, що приймається відповідно до графіків рухів робочих кадрів;

$N_{\text{сер}}$  – середня чисельність працівників, що визначається по формулі:

$$N_{\text{сер}} = Q_{\text{пр}}/T_{\text{пр}} = 1936/107 = 18 \text{ ч.} \quad (3.2)$$

Визначаємо коефіцієнт суміщення робіт:

$$K_{\text{сум}} = \sum t/T_{\text{пр}} = 176/107 = 1,64 \quad (3.3)$$

$T_{\text{пр}}$  – час спорудження об'єкту, відповідно до календарного графіку здійснення робіт на об'єкті.

$t$  – тривалість здійснення окремих робіт ;

Визначаємо коефіцієнт тривалості спорудження:

$$K_{\text{тр}} = T_{\text{пр}}/T_{\text{н}} = 107/120 = 0.89 \quad (3.4)$$

## 3.2 Будгенплан

Будівельний генеральний план - план ділянки, яку забудовують, та на якій окрім існуючих споруд, вказуються об'єкти будівництва із вказуванням по черговості їхнього зведення, а окрім цього тимчасові будівлі, що є необхідними для будівництва [36].

Будгенплан - основна складова частина проекту здійснення робіт, документом відповідно до якого на будмайданчику розміщуються елементи будівельного господарства, та щоб визначити відстань внутрішньо майданчикових переміщень вантажів й визначення об'єму робіт по будівництві тимчасових будівель.

Правильно спроектований будівельний генеральний план забезпечує створення на ділянці будівництва порядку, відповідно до плану виконання робіт, вимогам протипожежних правил та техніки безпеки, унеможлиблює непродуктивні витрати, що можуть бути викликаними неправильним складанням деталей і матеріалів, а також розташування машин, визначається шлях швидкої подачі матеріалу та деталей до підймальних механізмів та робочих місць.

### 3.2.1 Опис будівельного генерального плану

Спорудження проводиться за межами міста. Біля будівельного майданчику відсутні прилеглі будівлі.

Будмайданчик рівнинний, земляні роботи по вирівнюванні ділянки не потрібні.

Будівельний генеральний план розробляється на період будівництва надземної частини споруди із використанням крану РДК 25.2 на автомобільному шасі.

Доставлення конструкцій складського господарства у зону дії крану, відбувається за допомогою автомобільного транспорту, який рухається по попередньо передбаченій тимчасовій дорозі, що має ширину – 6 м.

Майданчик водо - та електропостачанням забезпечений.

### **3.3 Інженерне обладнання каналізації і водопостачання**

Проект розробляється у відповідності до креслень, та вимог ДБН В.2.5-64:2012 "Внутрішній водопровід та каналізація будівель";

Холодне водопостачання будівля отримує від існуючого водопроводу, який підключений до зовнішніх мереж міста. Облік використаної води ведеться за допомогою лічильника, що встановлюється в колодязі [36].

Труб систем каналізації з'єднуються з допомогою розтрубів із гумовими ущільнюючими кільцями.

Каналізаційні стояки зашиваються коробами. В місцях, де встановлюються ревізії встановлюються дверцята ревізій.

Введення водопроводів та каналізацій у місцях перетину із стінами підвалу захищаються від проникання газу у відповідності до РДІ 204-УССР-025-91.

Під час виконання будівельно-монтажних робіт оглядаються приховані роботи та складаються акти по формі, що наведена у додатку 9 ДБН А.3.1-5-2016. Перелік робіт і конструкцій, для яких складаються акти огляду прихованих робіт, наведені в додатку 10 п.11 ДБН А.3.1-5-2016:

- правильність згинання труб, ухилів, установлення санітарно-технічних приладів;

- готовність борозен, ніш і каналів для прокладення у них трубопроводів і встановлення санітарно-технічних приладів;

- правильність встановлення і справність запобіжних пристроїв, арматури, автоматики і контрольно-вимірювальних пристроїв.

Матеріали і обладнання, що використовуються при спорудженні будівлі сертифіковані у Україні.

Будівельний об'єм будівлі – 3455 м<sup>3</sup>.

Ступінь вогнестійкості конструкцій - II.

Категорія споруди по вибухопожежній і пожежній небезпеці - "Г".

Умовною позначкою 0,000 є рівень чистої підлоги, який відповідає відмітці 160,70.

Споруда обладнана системою протипожежних водопроводів.

Протипожежний водопровід є тупиковим із діаметром 50 міліметрів і 80 міліметрів. На системі встановлюються пожежні кран-комплекти із діаметром 50 міліметрів, у відповідності до ДСТУ 4401-2:2005, що забезпечує витрату води - 5л/с. Кран-комплекти встановлюються на висоті 1,35 м вище підлоги приміщення в спеціальних шафах, що мають отвори, щоб їх провітрювати та пристосовані для опломбування й їхнього огляду без розкривання. В шафах пожежних кран-комплектів для пожежогасіння передбачене розміщення пожежного кран-комплекту, діаметром - Ø25 мм, що виконується і укомплектовується у відповідності до ДСТУ 4401-1.

Споруда забезпечується первинними засобами для пожежогасіння у відповідності до "ПРАВИЛ експлуатації та типовим нормам належності вогнегасників" (Наказ МВС України 15.01.2018 №25) по додатку 4.

Протипожежні водопроводи виконуються сталевими, у відповідності до ГОСТ 10704-91. Трубопровід фарбується фарбами ХВ-124 2 рази по ґрунтовці ГФ-021. Трубопроводи кріпляться до конструкцій за допомогою сантехнічних хомутів та рухомих опор [35].

Значення пробного тиску під час гідростатичного методу випробування рівний 1,5 надлишкового робочого тиску. Величина тиску вказується замовником.

Роботи здійснюються у відповідності до ДБН В.2.5-64:2012 ч.ІІ.

### **3.4 Технологія виконання робіт**

#### **3.4.1 Монтаж колон**

Перед встановленням колон перевіряються і змащуються різьби анкерних бовтів. Це здійснюється накручуванням гайок. Щоб захистити різьби під час опускання колон при наведенні на різьбу надіваються запобіжні ковпачки із та газових труб із конусними наконечниками, щоб полегшити проходження у отвори плит [22].

Колони встановлюються на вивірені гайки. Вони навертаються із потрібною точністю встановлення верхніх поверхонь. Підняті колон встановлюються, опираючи на звернені гайки та з'єднуючи риски на колоні із осями. Розміщення колон по вертикалі забезпечене точністю встановлення гайок та за потреби може виправитися їхнім підкручуванням. Після встановлення положення колон фіксуються шляхом постановки шайб та кріпленням плит іншими гайками, якими затискаються опорні плити й забезпечується стійкість колон. Вивірені колон підливаються дрібнозернистим бетоном [23].

Перед початком монтажу колон розкладаються вздовж ряду встановлення на дерев'яних прокладках під кутом.

Монтуються вони без переміщень крану - поворотом стріли. Стоянка розміщується таким чином, щоб вильотом стріли можна було повернувши колону у вертикальне положення не змінюючи його, класти колону на фундамент. Під час одночасного підйому колон та повороту стріли може виникнути небезпечне відхилення підйомного поліспасту від вертикальної осі. Усі операції виконуються на найменшій швидкості.

Стропування здійснюється вище центру ваги, для того щоб після підймання вона займала вертикальне положення. Щоб забезпечити вертикальне розміщення колон під час її установки стропи повинні закріплюватися за вісь центру ваги колон чи охоплювати їх із обох боків. Строп кріпляться за спеціально передбачені отвори.

Усі роботи по вивірці виконуються перед розстропуванням колон та їхнім закріпленням. Перевірка їхньої вертикальності виконується за допомогою двох теодолітів [24].

### **3.4.2 Монтаж ригелів і прогонів**

Монтування виконується окремими елементами. Спочатку на елементи наносяться риски. Ригелі монтуються на опорних пластинах, кріпляться на вертикальні пластини за допомогою монтажних болтів. Вертикальні ребра, нижній пояс та верхня пластина кріпляться за допомогою монтажного зварювання. Після здійснення усіх потрібних зварних швів видаляються монтажні бовти. Прогони після завершення вивірки кріпляться за допомогою монтажного зварювання [25].

Стропування виконується двовітковими стропами, закріпивши кінці захоплення.

Розкладання прогонів та ригелів виконується вздовж ряду їхнього встановлення на дерев'яних прокладках під кутом.

### 3.4.3 Монтаж сталевого профільованого настилу

Листи настилу з'єднуються між собою внахлест, за допомогою комбінованих заклепок. Настил кріпиться до ригелів та прогонів за допомогою самонарізних болтів [26].

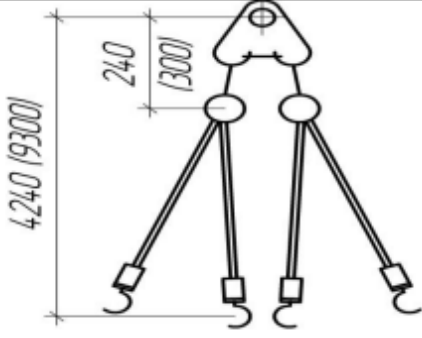

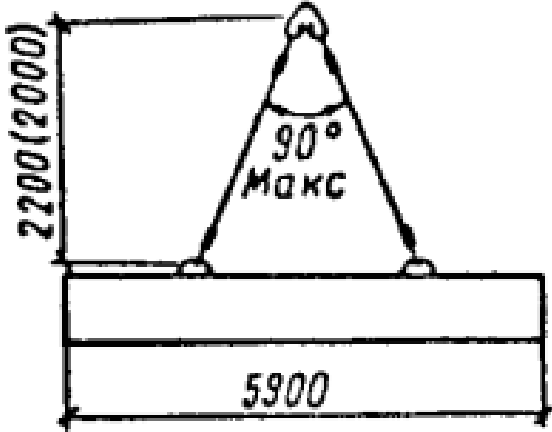
Листи укладаються вздовж ліній фронту робіт. Пакети листів укладаються на підкладки, а ззовні закриваються водозахисними матеріалами. Настил монтується після закінчення монтажу і закріплення усіх нижчих конструкцій.

Стропування виконується із використанням захоплень та траверс, що заводяться під настил. Вкладання виконується від одного кінця до другого, від середини до краю. Щоб установити бовти на місці свердляться отвори, у які до кінця вкручуються болти [27].

У таблиці 3.1 наведена відомість оснащення та пристроїв, які використовуються під час проведення даного виду робіт.

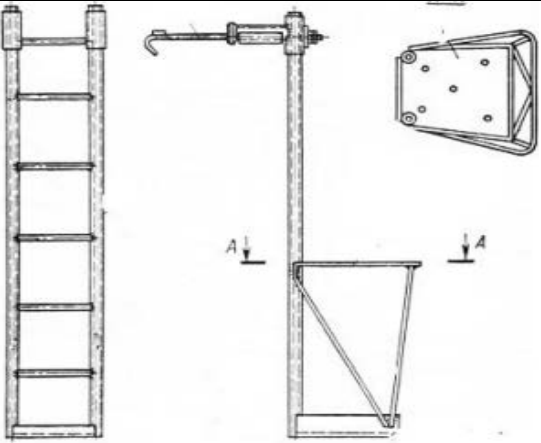
Таблиця 3.1 – Відомість пристроїв та оснащення

Назва	Ескіз	Характеристика		
		Q, т	m, кг	Розрахункова висота, м
Вантажозахоплюючі пристрої				

Чотирьохвітковий строп ПІ 21059М-28		3	10	3
Одновітковий канатний строп із крюком		2	10	2
Двовітковий строп ГОСТ 19144-73		0,5	10	12

Продовження таблиці 3.1

Універсальний строп		2	1,7	2
Пристосі				
Канат монтажний				

Драбина секційна приставна монтажною площадкою		-	800	9,5
---	---	---	-----	-----

У таблиці 3.2 наведений перелік інвентарю і інструментів, що використовуються при спорудженні будівлі [28].

Таблиця 3.2 – Відомість інвентарю та інструментів

№	Назва	К-сть	Призначення, характеристика	Тип, марка, ГОСТ
1	Лом монтажний	2	Рихтовка елементів	ГОСТ 1405-83 Типу ЛМА (ЛМВ)□
2	Дрель електрична	2	Монтаж «сендвіч» панелей	
3	Рейка нівелювальна 3м.	4	Проведення зйомок	TS 50/2
4	Нівелір	2	Проведення зйомок	Leica RUNNER 20

Продовження таблиці 3.2

5	Теодоліт	2	Проведення зйомок і вивірка	ЗТ5КП
6	Зварювальний трансформатор□	2	Потужність 12 кВт. Проектне закріплення	ТС-500 ГОСТ 95-77*Е□
7	Тимчасове огороження□	144 м	Забезпечення безпеки робіт на	ВНИПИ Промстальконструкція,

			покритті □	Шифр 29800-20 □
8	Щиток зварювальника	1	Зварювання □	ГОСТ 1381-73*Е
9	Пенал для електродів □	2	Зберігання і транспортування електродів □	ЦНИИОМТП 3.294.71.000
10	Відвіс ОТ-400	3	Маса 0,4 кг.	ГОСТ 7948-80
11	Рівень будівельний	4		ГОСТ 9416-83
12	Рулетка вимірювальна □	4		ГОСТ 7502-80
13	Метр сталевий	1		ГОСТ 7253 □
14	Страхувальні пояси	5	Забезпечення безпеки працівників	ПЛК-1
15	Набір ключів	2	Закріплення елементів, що монтуються □	
16	Каски будівельні	8	Забезпечення безпеки працівників	

### 3.5 Технологічна карта на монтаж каркасу

#### 3.5.1 Контроль якості

Складання конструкцій на складах можливе лише за відповідного обґрунтування. Приоб'єктні склади розміщуються у зоні дії крана.

Положення рам та колон вивіряється по 2 взаємно перпендикулярних напрямках [30].

У випадку, якщо постійні зв'язки не забезпечать стійкість конструкцій під час їхнього складання, застосовуються тимчасові зв'язки.

Не можна застосовувати непередбачені проєктом прокладки у стиках колон, щоб вирівнювати висотні відмітки та приводити їх в вертикальне положення, не узгоджуючи із проєктними організаціями.

Нижня частина колони вивіряється поєднанням рисок, якими позначаються їхні осі у нижньому перетині, із рисками розбивочних осей чи геометричних осей.

Переходячи на змонтовані конструкції, на яких немає можливості встановити огорожі, монтажники використовують спеціальні запобіжні пристрої [31].

Елементи в напрямку прольоту вкладаються із дотриманням розміру глибин їхнього обпирання на конструкції чи зазору між елементами, які сполучаються.

Не можна здійснювати монтажні роботи на висоті в відкритих місцях, якщо швидкість вітру 15 м/с та більше, під час грози чи тумані, який виключає видимість у межах фронту робіт.

Елементи конструкцій чи обладнання, що встановлені у проектному положенні кріпляться таким чином, щоб забезпечити їхню стійкість і геометричну незмінність. Розстропування обладнання і елементів конструкцій, що встановлені у проектному положенні, проводиться після закріплення. Встановлене обладнання чи елементи конструкцій після їхнього розстропування переміщати не можна.

Перед початком виконання монтажних робіт встановлюється порядок обміну сигналами між особою, що керує монтажем та машиністом. Усі сигнали подає тільки одна особа, окрім сигналу "стоп", який можна подати будь-кому.

Монтаж усіх наступних захваток проводиться тільки після надійного закріплення усіх елементів попередньої захватки, відповідно до проекту[32].

Під час монтажу будівлі монтажники перебувають на уже встановлених та міцно закріплених конструкціях або засобах підмоцнування.

Обладнання, яке підлягає монтажу розпаковується та розконсервовується, у відповідності до ПВР, на спеціальних стелажах чи підкладках, що мають висоту не менше 100 міліметрів.

Під час здійснення операцій по поєднанні отворів перевіряється їх збіг у монтованих деталях, проводиться використовуючи спеціальний інструмент.

Під час переміщення обладнання чи конструкцій відстань між ними та виступаючими частинами уже змонтованого обладнання чи інших конструкцій має бути не менше 1 метра по горизонталі, та 0,5 метра по вертикалі [34].

Перед початком робіт по монтажу каркасу працівники, що зайняті при монтажі, та машиністи мають бути ознайомлені із ПВР та заходами із техніки безпеки.

Працівники , які зайняті при монтажі конструкцій, повинні працювати у захисних касках та мати запобіжні пояси.

У таблиці 3.3 наведена відомість обсягів робіт.

Таблиці 3.3 – Відомість обсягів робіт

№	Назва	К-сть	Од. вим
1	Встановлення тимчасових приміщень контейнерного типу□	7	шт
2	Встановлення захисного огороження будмайданчику□	652,3	10 м <sup>2</sup>
3	Планування площ, зрізання рослинного шару	0,68	1000 м <sup>2</sup>
4	Розробка ґрунту із навантаженням на автомобілі-самоскиди□	4,2	100 м <sup>2</sup>
5	Перевезення ґрунту до 30 км	5,7	100 м <sup>3</sup>
6	Ущільнення ґрунту причіпним катком□	45,7	100 м <sup>2</sup>
7	Влаштування гравійно-піщаної підготовки 200 мм	2,77	100 м <sup>2</sup>
8	Влаштування бетонної підготовки 100 мм	27,7	1 м <sup>3</sup>
9	Влаштування дерев'яної опалубки фундаменту□	123,8	1 м <sup>2</sup>
10	Встановлення та в'язання арматури окремими стрижнями	19,51	т
11	Бетонування фундаментних плоских залізобетонних плит	1,604	100 м <sup>3</sup>
12	Бетонування стін підвалів	1,687	100 м <sup>3</sup>
13	Демонтаж опалубки фундаментів	123,7	1 м <sup>2</sup>
14	Гідроізоляція стін, фундаменту - вертикальна	2,59	100 м <sup>2</sup>
15	Гідроізоляція стін, фундаменту - горизонтальна обклеювальна у один шар	2,77	100 м <sup>2</sup>

Продовження таблиці 3.3

16	Засипання траншей та котловану із переміщенням ґрунту до 5 м бульдозерами	49,75	1 м <sup>3</sup>
17	Засипання вручну траншей, пазух котлованів та ям, група ґрунту 1	12,4	1 м <sup>3</sup>
18	Ущільнення ґрунтів за допомогою пневматичних трамбовок, група ґрунту 1, 2□	0,77	100 м <sup>3</sup>
19	Монтаж бетонної основи під підлогу	3,82	100 м <sup>2</sup>
20	Монтаж каркасів	Дивись ПВР	
21	Монтаж конструкцій стін із багатошарових панелей	6,53	100 м <sup>2</sup>
22	Зароблення стиків стінових панелей	15,7	100 м <sup>2</sup>
23	Влаштування перегородок	1,24	100 м <sup>2</sup>
24	Влаштування пароізоляції	0,8	100 м <sup>2</sup>
25	Влаштування теплоізоляції	0,8	100 м <sup>2</sup>
26	Влаштування цементної стяжки	0,8	100 м <sup>2</sup>
27	Влаштування покрівельних матеріалів	0,8	100 м <sup>2</sup>
28	Заповнення віконних прорізів	0,56	100 м <sup>2</sup>
29	Влаштування акустичних глухих дверей та воріт	0,133	100 м <sup>2</sup>
30	Покращене фарбування перегородок і стін водоемульсійними сумішнями	6,43	100 м <sup>2</sup>
31	Облицювання стін і перегородок із гіпсокартону	0,34	100 м <sup>2</sup>
32	Опорядження стелі	3,83	100 м <sup>2</sup>
33	Влаштування покриттів на цементному розчині із керамічної одноколірної плитки із барвником	0,675	100 м <sup>2</sup>
34	Влаштування бетонної підлоги	3,15	100 м <sup>2</sup>
35	Утеплення фасадів мінватою, 50мм□	653	1 м <sup>2</sup>
36	Штукатурення елементів фасаду із наступним фарбуванням□	6,53	100 м <sup>2</sup>
37	Мощення щебеневої основи для вимощення	0,667	100 м <sup>2</sup>

38	Вимощення асфальтовим покриттям	0,667	100 м <sup>2</sup>
39	Сантехнічні роботи	180,4	
40	Електромотажні роботи	180,4	
41	Благоустрій території	180,4	
42	Підготовлення об'єкту до здачі	180,4	

## **РОЗДІЛ 4 ОХОРОНА ПРАЦІ**

### **4.1 Оцінка впливів на навколишнє середовище**

Від робіт з будівництва будівлі підйомної машини вентиляційного стволу виробничих відходів не утворюється.

Завданням на цей дипломний проєкт передбачено проведення оцінки впливів на навколишнє середовище в наступному об'ємі:

- визначення похідних даних для проведення оцінки впливу на атмосферне повітря під час проведення будівельних робіт.

#### **4.1.1 Загальна характеристика об'єкту проєктування.**

Проєктом передбачено проведення наступних будівельно – монтажних робіт: земляні роботи, монолітних фундаментів, металевих колон, покриттів із сендвіч-панелей, зовнішні стіни із сендвіч-панелей, заповнення віконних і дверних прорізів, покрівельні і оздоблювальні роботи.

Технологія зведення монолітних залізобетонних конструкцій передбачає арматурні роботи з в'язанням каркасів вручну, без зварювання стиків. Зварювальний апарат використовується під час виконання основних обсягів робіт з монтажу металевих каркасів [3].

Арматурні вироби (каркаси та сітки) та металеві конструкції поступають на будмайданчих заводської готовності. Різання металевих матеріалів з використанням апарату для газового різання під час виконання основних обсягів робіт не передбачається.

Для декоративного покриття поверхонь в проєкті передбачено використання акрилових красок, які при нанесенні та експлуатації не виділяють шкідливих речовин.

На всіх етапах будівництва задіяна будівельна техніка.

При роботі будівельної техніки джерелами викидів є вихлопні труби агрегатів, що використовують бензин та дизельне паливо. При цьому в атмосферне повітря надходять: оксиди азоту, вуглецю та сірки, а також метан, аміак, сажа, бенз(а)пірен.

## 4.2 Визначення об'ємів викидів.

Об'єми викидів визначено для наступних джерел: вихлопна труба трактору, вихлопна труба крану (8 т), вихлопна труба крану (25 т), вихлопна труба навантажувача (1 т), вихлопна труба навантажувача (2 т), вихлопна труба агрегату зварювального, вихлопна труба компресора, вихлопна труба автогрейдера.

Решта джерел є неорганізованими.

Об'єми визначено виходячи з витрат палива при наступних умовах: елементний склад палива (вуглець - 85% по масі, водень - 15% по масі); коефіцієнт надлишку повітря - 1,0; температура викиду - 70 °С.

Похідні дані та результати розрахунку наведено в таблиці 4.1.

Таблиця 4.1 - Похідні дані та результати розрахунку об'ємів викидів будівельної техніки

Найменування джерела викиду □	Витрата палива, кг/година	Об'єм викиду, м <sup>3</sup> /с □
Вихлопна труба трактору	7,45	0,032
Вихлопна труба крану (8 т)	6,71	0,029
Вихлопна труба крану (25 т)	8,52	0,037
Вихлопна труба навантажувача (1 т)	4,08	0,018
Вихлопна труба навантажувача (2 т)	5,71	0,025
Вихлопна труба автогрейдера	13,18	0,057

## 4.3 Правила пожежної безпеки

Пожежна безпека — відсутність неприпустимого ризику виникнення і розвитку пожеж та пов'язаної з ними можливості завдання шкоди живим істотам, матеріальним цінностям і довкіллю (ст. 2 Кодексу цивільного захисту України).

Пожежна безпека має забезпечуватися шляхом проведення організаційних заходів та технічних засобів, спрямованих на запобігання пожежам, забезпечення безпеки людей, зниження можливих майнових втрат і зменшення негативних екологічних наслідків у разі їх виникнення, створення умов для успішного гасіння пожеж [3].

### 4.3.1 Правила пожежної безпеки в Україні

Загальні вимоги з пожежної безпеки до будівель, споруд різного призначення та прилеглих до них територій, іншого нерухомого майна, обладнання, устаткування, що експлуатуються, будівельних майданчиків, а також під час проведення робіт з будівництва, реконструкції, реставрації, капітального ремонту, технічного переоснащення будівель та споруд встановлюють Правила пожежної безпеки України від 30.12.2014 № 1417; НАПБ А.01.001-2014 (далі – Правила № 1417). Вони ж залишаються чинними у 2022 році.

Останні зміни до Правил внесено наказом Міністерства внутрішніх справ України від 22.03.2022 № 197.

Правила складаються з таких розділів:

1. Галузь застосування
2. Загальні положення
3. Організаційні заходи щодо забезпечення пожежної безпеки
4. Загальні вимоги пожежної безпеки до територій, будівель, приміщень, споруд
5. Загальні вимоги пожежної безпеки до інженерного обладнання
6. Вимоги до утримання технічних засобів протипожежного захисту
7. Основні вимоги пожежної безпеки до об'єктів різного призначення
8. Вимоги пожежної безпеки під час проведення вогневих, фарбувальних та будівельно-монтажних робіт
9. Порядок дій у разі пожежі

Зафіксовані на законодавчому рівні вимоги пожежної безпеки зобов'язані виконувати — незалежно від розміру статутного капіталу, обороту, кількості співробітників, форми власності, сфери роботи та інших аспектів — будь-які суб'єкти, що ведуть свою господарську діяльність на українській території. Також ці Правила є обов'язковими для виконання органами виконавчої влади, органами місцевого самоврядування, громадянами України, іноземцями та особами без громадянства, які перебувають в Україні на законних підставах.

На кожному об'єкті згідно з Правилами відповідним документом повинен бути встановлений протипожежний режим, який включає:

- порядок дій у разі виникнення пожежі, утримання шляхів евакуації;
- визначення спеціальних місць для куріння;
- порядок застосування відкритого вогню;
- порядок використання побутових нагрівальних приладів;
- порядок проведення тимчасових пожежонебезпечних робіт;
- правила проїзду та стоянки транспортних засобів;
- місця для зберігання і допустиму кількість сировини, напівфабрикатів та готової продукції, що можуть одночасно знаходитися у приміщеннях і на території;
- порядок прибирання горючого пилу й відходів, зберігання промасленого спецодягу та ганчір'я, очищення вентиляційних систем від горючих відкладень;
- порядок відключення від мережі електроживлення обладнання та вентиляційних систем;
- порядок огляду й зачинення приміщень після закінчення роботи;
- порядок проходження посадовими особами навчання й перевірки знань з питань пожежної безпеки, а також проведення з працівниками занять з пожежно-технічного мінімуму з призначенням відповідальних за їх проведення;
- порядок організації експлуатації і обслуговування наявних засобів протипожежного захисту;
- порядок проведення планово-попереджувальних ремонтів та оглядів електроустановок, опалювального, технологічного та іншого інженерного обладнання;
- порядок збирання членів пожежно-рятувального підрозділу добровільної пожежної охорони та посадових осіб, відповідальних за пожежну безпеку, у разі виникнення пожежі та їх виклику;
- порядок і способи оповіщення людей, виклику пожежно-рятувальних підрозділів, зупинки технологічного устаткування, вимкнення підйомників, застосування засобів пожежогасіння;
- послідовність евакуації людей та матеріальних цінностей.

### 4.3.2 Інші нормативно-правові акти з пожежної безпеки

Важливим законодавчим документом у сфері пожежної безпеки є Кодекс цивільного захисту України, який регламентує відносини, пов'язані із захистом від пожеж, визначає повноваження органів державної влади, місцевого самоврядування та суб'єктів господарювання.

Відповідно до статті 55 Кодексу обов'язок із забезпечення пожежної безпеки покладається:

- на власників та керівників суб'єктів господарювання;
- на органи архітектури, замовників, забудовників, проектні та будівельні організації під час проектування та забудови населених пунктів, будівництва будівель і споруд;
  - в жилих приміщеннях державного, комунального, громадського житлового фонду, фонду житлово-будівельних кооперативів – на квартиронаймачів і власників квартир, а в жилих приміщеннях приватного житлового фонду та інших спорудах, приватних житлових будинках садибного типу, дачних і садових будинках з господарськими спорудами та будівлями – на їх власників або наймачів, якщо це обумовлено договором найму.

Частиною другою цієї статті встановлено, що діяльність із забезпечення пожежної безпеки є складовою виробничої діяльності посадових осіб і працівників підприємств. Зазначена вимога відображається у трудових договорах (контрактах), статутах та положеннях.

Цим актом також врегульовано питання щодо:

- початку роботи новоутворених підприємств та використання суб'єктом господарювання об'єктів нерухомості;
- визначення видів пожежної охорони та встановлення завдань охоронним службам;
- державного нагляду у сфері пожежної безпеки;
- підстав для зупинення роботи підприємств, об'єктів, діляниць, механізмів, устаткування, транспортних засобів тощо.

- визначення повноважень центрального органу виконавчої влади, який здійснює нагляд у цій сфері, в тому числі і порядок видачі ним приписів, постанов і розпоряджень.

Крім КЦЗ та Правил № 1417 основні вимоги пожежної безпеки для більшості підприємств містять такі нормативно-правові акти:

- Правила улаштування електроустановок, затверджені наказом Міненерговугілля від 21.07.2017 № 476;
- Правила технічної експлуатації електроустановок споживачів, затверджені наказом Мінпаливенерго від 25.07.2006 № 258;
- НПАОП 40.1-1.32-01 «Правила будови електроустановок. Електрообладнання спеціальних установок»;
- НАПБ В.01.056-2013/111 «Правила будови електроустановок. Пожежна безпека електроустановок. Інструкція»;
- Правила експлуатації та типові норми належності вогнегасників, затверджені наказом МВС від 15.01.2018 № 25;
- ДБН В. 2.5-56:2014 «Системи протипожежного захисту»;
- ДБН В.1.1-7:2016 «Пожежна безпека об'єктів будівництва. Загальні вимоги»;
- ДСТУ ISO 23601:2019 «Ідентифікація безпечності. Знаки на планах евакуації»;
- ДСТУ EN ISO 7010:2019 «Графічні символи. Кольори та знаки безпеки. Зареєстровані знаки безпеки».

#### **4.3.3 Галузеві правила пожежної безпеки**

Згідно з п. 3 розділу I Правил центральні органи виконавчої влади з урахуванням специфічних умов та особливостей щодо забезпечення пожежної безпеки об'єктів, віднесених до їх сфери управління, за необхідності можуть видавати галузеві правила пожежної безпеки. Проекти таких галузевих правил погоджуються ДСНС України.

#### **4.3.4 Правила пожежної безпеки на підприємстві**

У статті 20 Кодексу цивільного захисту визначено, що належить до завдань і обов'язків суб'єктів господарювання у сфері цивільного захисту. Зокрема, забезпечення пожежної безпеки на підприємстві передбачає здійснення таких заходів [9]:

- проведення оцінки ризиків виникнення надзвичайних ситуацій та забезпечення виконання заходів у сфері цивільного захисту;
- навчання працівників правилам пожежної безпеки;
- проведення об'єктових тренувань і навчань;
- здійснення за власні кошти заходів цивільного захисту;
- створення і використання матеріальних резервів для запобігання та ліквідації наслідків надзвичайних ситуацій;
- розроблення заходів щодо забезпечення пожежної безпеки, впровадження досягнень науки, позитивного досвіду;
- забезпечення виконання вимог законодавства у сфері пожежної безпеки, а також виконання вимог відповідних приписів, постанов та розпоряджень центрального органу виконавчої влади;
- утримання у справному стані засобів цивільного та протипожежного захисту, недопущення їх використання не за призначенням;
- здійснення заходів щодо впровадження автоматичних засобів виявлення та гасіння пожеж;
- розроблення і затвердження інструкцій та видання наказів з питань пожежної безпеки, здійснення постійного контролю за їх виконанням.

Згідно з вимогами нормативно-правових актів на підприємстві мають бути розроблені та затверджені певні організаційно-розпорядчі документи, спрямовані на запобігання пожежам. Їх перелік подано в таблиці 4.2.

Таблиці 4.2. – Основні організаційно-розпорядчі документи з пожежної безпеки

№ з/п	Найменування документа	Нормативне обґрунтування
1	Інструкції про заходи пожежної безпеки для	п. 4 розд. II Правил пожежної

	кожного приміщення об'єкта	безпеки
2	Наказ про призначення відповідальних за пожежну безпеку окремих приміщень, дільниць, технологічного та інженерного устаткування, а також за утримання й експлуатацію засобів протипожежного захисту	п. 2 розд. II Правил пожежної безпеки
3	Наказ про призначення посадової особи з питань цивільного захисту	ч. 2 ст. 20 КЦЗ
4	Наказ про встановлення протипожежного режиму	п. 3 розд. II Правил пожежної безпеки
5	Наказ про визначення спеціальних місць для куріння	п. 1.19 розд. III Правил пожежної безпеки
6	Інструкція для працівників охорони, в якій визначені їхні обов'язки щодо контролю за дотриманням протипожежного режиму, огляду території і приміщень, порядок дій у разі виявлення пожежі, спрацювання систем протипожежного захисту, а також зазначено, кого з посадових осіб об'єкта потрібно викликати в нічний час у разі пожежі. Додаток до Інструкції — список посадових осіб із зазначенням їх місць проживання, службових, домашніх/мобільних телефонів	п. 10 розд. II Правил пожежної безпеки

	Продовження таблиці 4.2.	
7	Посадові інструкції, обов'язки, положення з визначеними обов'язками посадових осіб щодо забезпечення пожежної безпеки	п. 2 розд. II Правил пожежної безпеки
8	Плани евакуації на випадок пожежі	п. 5 розд. II Правил пожежної безпеки
9	Наказ про порядок проведення навчання, перевірки знань із питань пожежної безпеки та інструктажів	п. 5 розд. I Порядку затвердження програм навчання та інструктажів з питань пожежної безпеки, організації та контролю за їх виконанням, затвердженого наказом МВС від 05.12.2019 № 1021 (далі — Порядок № 1021)
10	Журнал реєстрації інструктажів із питань цивільного захисту, пожежної безпеки та дій у надзвичайних ситуаціях	п. 7 розд. IV Порядку № 1021
11	Посвідчення про проходження навчання з питань пожежної безпеки	п. 5 розд. III Порядку № 1021
12	Технічний звіт із протоколами заміру опору ізоляції і перевірки спрацювання приладів захисту електричних мереж та електроустановок	п. 1.20 розд. IV Правил пожежної безпеки
13	Документ щодо визначення необхідної кількості первинних засобів пожежогасіння окремо для кожного поверху та приміщення	п. 3.8 розд. V Правил пожежної безпеки
14	Договір з пунктом технічного обслуговування вогнегасників	п. 12 розд. III Правил експлуатації та типові норми

		належності вогнегасників, затверджених наказом МВС від 15.01.2018 № 25 (далі — Правила № 25)
15	Журнал обліку вогнегасників	п. 3 розд. III Правил № 25
16	План реагування на надзвичайні ситуації	ст. 130 КЦЗ
17	Журнал обліку перевірок джерел зовнішнього протипожежного водопостачання	п. 3 розд. II Інструкції про порядок утримання, обліку та перевірки технічного стану джерел зовнішнього протипожежного водопостачання, затвердженої наказом МВС від 15.06.2015 № 696
18	Журнал обліку технічного обслуговування пожежних кран-комплектів	п. 2.2 розд. V Правил пожежної безпеки
19	Журнал перевірок теплових мереж	п. 2.1 розд. IV Правил пожежної безпеки
20	Інші документи щодо забезпечення пожежної безпеки, договір на технічне обслуговування, проектна й експлуатаційна документація систем протипожежного захисту, паспорти на вогнегасники, акти перевірок, приписи, листування з органами державного нагляду у сфері пожежної та техногенної безпеки тощо	

#### 4.3.5 Санкції за порушення правил пожежної безпеки

Згідно зі ст. 17 КЦЗ України центральним органом виконавчої влади, що забезпечує формування державної політики у сфері цивільного захисту, є Державна

служба України з надзвичайних ситуацій (далі — ДСНС). Свої повноваження ДСНС здійснює безпосередньо і через утворені в установленому порядку територіальні органи.

ДСНС, організовуючи та здійснюючи державний нагляд за додержанням вимог актів законодавства з питань пожежної безпеки, складає акти перевірок, видає приписи, постанови, розпорядження про усунення порушень у цій сфері, а в разі створення загрози життю та здоров'ю людей, звертається до адміністративного суду щодо застосування заходів реагування у вигляді повного або часткового зупинення роботи підприємств, проведення робіт, випуску та реалізації пожежонебезпечної продукції, систем та засобів протипожежного захисту.

У разі порушення вимог пожежної безпеки ДСНС уповноважена та наділена повноваженнями притягувати винних осіб до відповідальності. Підставами для накладення санкцій можуть бути як порушення винними особами вимог законодавства з протипожежної безпеки, так і невиконання особами законних розпоряджень уповноважених державних органів [15].

Перед перевіркою необхідно провести внутрішній аудит і переконатися, що:

- всі технічні засоби, наприклад, пожежна сигналізація, справні та нормально функціонують, готові до використання в будь-який час;
- інструктажі з правил безпеки проведено в повному обсязі та своєчасно;
- на підприємстві наявні та заповнені належним чином всі документи, необхідні для забезпечення протипожежної безпеки.

Документам потрібно приділити найбільше уваги тому, що інспектори перевіряють їх особливо ретельно. Це, зокрема, внутрішні документи, якими встановлено протипожежний режим на підприємстві, інструкції та накази про заходи пожежної безпеки по кожному приміщенню, документи про проведення навчання та інструктажів з пожежної безпеки працівників, схеми евакуації персоналу та відвідувачів тощо.

#### **4.4 Основні засоби захисту органів слуху**

Виробничий шум — одна з поширених причин погіршення або втрати слуху працівниками. Як несприятливий чинник виробничого середовища шум наявний у промисловості, на транспорті (залізничному, автомобільному), у сільському господарстві. Його створюють двигуни, насоси, компресори, турбіни, пневматичні інструменти, молоти, дробарки, верстати й інші установки, які містять рухомі механізми та обертові деталі.

Сьогодні у зв'язку з масовою механізацією і автоматизацією виробничих процесів та переходом все більшої кількості виробництв на нове високопродуктивне устаткування шкідливий вплив шуму на організм зростає. Через шум часто знижується працездатність, підвищується рівень загальної і професійної захворюваності, частота виробничих травм. Тож на підприємствах, де на працівників впливає цей шкідливий виробничий фактор, необхідно організувати заходи, щоб захистити їх від нього.

#### **4.4.1 Засоби колективного захисту органів слуху**

Щоб зменшити згубний вплив шуму на підприємствах використовуються різноманітні організаційно-технічні засоби колективного захисту органів слуху. Це, зокрема:

- застосування архітектурно-планувальних рішень;
- удосконалення конструкції устаткування та впровадження малошумних технологічних процесів;
- застосування засобів звукоізоляції та звукопоглинання;
- створення шумозахисних зон;
- оснащення устаткування засобами дистанційного керування;
- дотримання правил технічної експлуатації обладнання, своєчасне проведення його планово-попереджувальних оглядів та ремонтів тощо.

#### **4.4.2 Засоби індивідуального захисту органів слуху**

У випадку, коли заходами колективного захисту не вдається знизити рівень шуму на робочих місцях до допустимих значень, застосовуються засоби індивідуального захисту органів слуху (ЗІЗ органів слуху), основне призначення

яких полягає у тому, щоб перекрити головний канал, через який звук проникає в організм, — зовнішнє вухо людини.

Практично в усіх галузях промисловості використання засобів індивідуального захисту органів слуху є затребуваним. Ці засоби також вкрай необхідні для працівників музичної сфери та для працівників (службовців), професії яких пов'язані зі стрільбою: військові, працівники полігонів, тренери зі стрільби та інші. Не обійтися без засобів захисту органів слуху і працівникам, робота чия робота пов'язана з тривалим перебуванням у воді: плавцям, водолазам, адже їм необхідний захист вух від води, яка шкідлива для слухової системи.

Як правило, вибір конкретного засобу індивідуального захисту органів слуху обумовлюється видом та характеристикою шуму на робочому місці, зручністю використання ЗІЗ при виконанні конкретної робочої операції, кліматичними умовами та іншими чинниками.

#### **4.4.3 Види засобів індивідуального захисту органів слуху**

Згідно з ДСТУ 7239:2011 «Система стандартів безпеки праці» засобами індивідуального захисту органів слуху є:

- вкладки для вух та аналогічні засоби (протишумові вкладки);
- звукозахисні шоломи;
- протишумові навушники;
- протишумові навушники, які можна кріпити до касок і шоломів;
- протишумові захисні пристрої з електронним приймачем;
- протишумові захисні пристрої з телефонним зв'язком.

Між собою вони різняться конструктивними особливостями та різним ступенями захисту.

Протишумові навушники, наприклад, захищають органи слуху від дії середнього та високочастотного шуму з рівнем до 115 децибелів. Вони складаються з чашечок і оголів'я. Корпус чашечки виготовляють, як правило, з пластмаси і заповнюють його звукопоглиначем. Для забезпечення щільного прилягання чашечки до привушної ділянки на її внутрішній стороні, зверненої до голови, встановлюють м'які ущільнювачі (протектори), заповнені еластичним пористим матеріалом

(наприклад, поролоном), або рідинним наповнювачем (наприклад, гліцерином або вазеліном) [33].

Протишумові вкладки типу беруші, які вставляються у зовнішній слуховий прохід, повинні щільно блокувати вушний канал, не шкодячи йому. Як правило, вони виготовляються у формі квадратів з двошарового волокнистого матеріалу та обмежуються з двох сторін марлевими прокладками, які безпосередньо перед використанням видаляються. Беруші є різних розмірів і форм, а також одноразового і багаторазового використання.

#### **4.4.4 Вимоги безпеки до засобів індивідуального захисту органів слуху**

До засобів індивідуального захисту органів слуху встановлені вимоги щодо їх безпеки, зокрема вони повинні:

- забезпечувати належний ступінь захисту органів слуху;
- матеріали, з яких вони виготовляються, не повинні негативно впливати на здоров'я користувачів;
- поверхня засобу, яка торкатиметься до тіла користувача, має бути гладенькою та не повинна спричиняти подразнення шкіри або травми;
- захисні властивості засобу не повинні погіршуватись під час його обслуговування та ремонту;
- виробник повинен надати експлуатаційні документи, в яких має бути вказано призначення та термін придатності використання засобу, а також правила його застосування і зберігання.

Важливо пам'ятати про те, що від вибору засобів захисту органів слуху залежить здоров'я і самопочуття працівника. Тому ці засоби завжди повинні відповідати певним встановленим стандартам, добре ізолювати шум, бути безпечними і комфортними, а також підходити тому працівнику, який їх використовує.

В Україні з 2020 року діє низка національних нормативних документів, гармонізованих із європейськими нормативними документами, в яких встановлено вимоги до засобів індивідуального захисту органів слуху. Це, зокрема, такі стандарти:

ДСТУ EN 352-1:2018 (EN 352-1:2002, IDT) — засоби індивідуального захисту органів слуху. Частина 1. «Навушники протишумові»;

ДСТУ EN 352-2:2018 (EN 352-2:2002, IDT) — засоби індивідуального захисту органів слуху. Частина 2. «Викладки протишумові»;

ДСТУ EN 352-3:2018 (EN 352-3:2002, IDT) — засоби індивідуального захисту органів слуху. Частина 3. «Навушники протишумові з кріпленням на промислову захисну каску».

Найбільш надійним засобом захисту органів слуху є зниження шуму інженерними методами, але якщо реалізувати їх неможливо, на допомогу приходять індивідуальні засоби захисту органів слуху. За потреби їх можна використовувати в комплексі з іншими засобами, забезпечуючи максимальний рівень безпеки під час роботи.

## РОЗДІЛ 5 ЕКОНОМІЧНИЙ РОЗРАХУНОК

### ПОЯСНЮВАЛЬНА ЗАПИСКА

Будівля підйомної машини вентиляційного стволу шахти м. Червоноград

Будівництво розташоване на території Івано-Франківської області.

Кошторисна документація складена із застосуванням [2, 29]:

- Збірники ресурсних елементних кошторисних норм на монтаж устаткування, технологічних трубопроводів, контроль якості зварних з'єднань. КНУ РЕКНму;
- Збірники ресурсних елементних кошторисних норм на пусконаладжувальні роботи. КНУ РЕКНпн;
- Збірники ресурсних елементних кошторисних норм на ремонтно - будівельні роботи. КНУ РЕКНр;
- Збірники ресурсних елементних кошторисних норм на будівельні роботи. КНУ РЕКНб;
- Будівельні матеріали, вироби і конструкції;
- Перевезення ґрунту і сміття;
- Каталог поштучних виробів, конструкцій, типових вузлів і деталей;
- Устаткування і матеріали;

Вартість матеріальних ресурсів і машино-годин прийнято за регіональними поточними цінами станом на дату складання документації та за усередненими даними Мінрегіонбуду України .

Загальновиробничі витрати розраховані відповідно до показників Додатка 18 Настанови з визначення вартості будівництва

При складанні розрахунків інших витрат прийняті такі нарахування:

Показник ліміту коштів на зведення та розбирання титульних тимчасових будівель і споруд	0,95000	%
---	---------	---

(С15 = 1), Настанова [4.18 - 4.23]

Показник ліміту коштів на додаткові витрати при виконанні будівельних робіт у зимовий період	0,45000	%
--	---------	---

(К = 0,9), Настанова [4.25]

Відсоток для визначення ліміту коштів на утримання служби замовника, Настанова [4.32]	1,00	%
Відсоток для визначення ліміту коштів на здійснення технічного нагляду, Настанова [4.32]	1,50	%
Показник для визначення вартості проектних робіт, Настанова [4.34]	3,80	%
Показник витрат на покриття ризиків усіх учасників будівництва, Настанова [4.40]	2,50	%
Кошти на покриття витрат, пов'язаних з інфляційними процесами, визначені з розрахунку закінчення будівництва у ..		
Прогнозний рівень інфляції в будівництві першого року будівництва, коефіцієнт, Настанова [4.41]	1,322	
Показник для визначення розміру кошторисного прибутку, Настанова [4.38]	18,11	грн./люд.год
Показник для визначення розміру адміністративних витрат, Настанова [4.39]	5,06	грн./люд.год
Загальна кошторисна трудомісткість	29,0397	тис.люд.год
Нормативна трудомісткість робіт, яка передбачається у прямих витратах	24,7254	тис.люд.год
Загальна кошторисна заробітна плата	2181,1966	тис.грн.
Середньомісячна заробітна плата на 1 робітника в режимі повної зайнятості:		
Тарифна сітка для будівельних, монтажних і ремонтних робіт при середньомісячній нормі тривалості робочого часу 171,17 люд.год та розряді робіт 3,8	15000	грн.
Тарифна сітка для пусконаладжувального персоналу при середньомісячній нормі тривалості робочого часу 171,17 люд.год та розряді робіт 4	15000	грн.
Всього за зведеним кошторисним розрахунком:	17293,0188	тис.грн.
у тому числі:		

будівельні роботи -	13326,6002	тис.грн.
інші витрати -	1084,2487	тис.грн.
податок на додану вартість -	28821,698	тис.грн.

Зведений кошторисний розрахунок у сумі 17293,01887 тис. грн.  
В тому числі зворотних сум 12,195 тис. грн.

### ЗВЕДЕНИЙ КОШТОРИСНИЙ РОЗРАХУНОК ВАРТОСТІ ОБ'ЄКТА БУДІВНИЦТВА

#### Будівля підйомної машини вентиляційного стволу шахти м. Червоноград

Складений за поточними цінами станом на 13 січня 2025 р.

№ Ч.ч	Номери кошторисів і кошторисних розрахунків	Найменування глав, будівель, споруд, лінійних об'єктів інженерно-транспортної інфраструктури, робіт і витрат	Кошторисна вартість, тис.грн.			
			будівельнихробіт	устаткування, меблів та інвентарю	інших витрат	загальна вартість
1	2	3	4	5	6	7
1	02-01	<b>Глава 2. Об'єкти основного призначення</b> Будівля підйомної машини вентиляційного стволу шахти м. Червоноград	6636,01415	-	-	6636,01415
		<b>Разом по главі 2:</b>	6636,01415	-	-	6636,01415
		<b>Глава 6. Зовнішні мережі та споруди водопостачання, водовідведення, тепlopостачання та газопостачання</b>				
2	06-01	Зовнішні мережі водопостачання	120,8217	-	-	120,8217
3	06-02	Зовнішні мережі каналізації ( водовідведення)	147,0397	-	-	147,0397

		<b>Разом по главі 6:</b>	255,608625	-	-	255,608625
		<b>Глава 7. Благоустрій та озеленення території</b>				
4	07-01	Мережа зовнішнього освітлення	129,67604	-	-	129,67604
5	07-02	Благоустрій території	1536,7368	-	-	1536,7368
		<b>Разом по главі 7:</b>	1666,41455	-	-	1666,41455
		<b>Разом по главах 1-7:</b>	8558,03615	-	-	8558,03615
		<b>Глава 8. Тимчасові будівлі і споруди</b>				
6	Настанова [4.18 - 4.23]	Кошти на зведення та розбирання тимчасових будівель і споруд виробничого та допоміжного призначення, передбачених проектом (робочим проектом)	81,30104	-	-	81,30104
		<b>Разом по главі 8:</b>	81,30104	-	-	81,30104
		<b>Разом по главах 1-8:</b>	8639,33725	-	-	8639,33725
		<b>Глава 9. Кошти на інші роботи та витрати</b>				
7	Настанова [4.25]	Кошти на виконання будівельних робіт у зимовий період (0,5X0,9)%	38,8767	-	-	38,8767
		<b>Разом по главі 9:</b>	38,8767	-	-	38,8767
		<b>Разом по главах 1-9:</b>	8678,21395	-	-	8678,21395
		<b>Глава 10. Утримання служби замовника та інжинірінгові послуги</b>				
8	Настанова [4.32]	Кошти на утримання служби замовника (1 %)	-	-	86,78205	86,78205
9	Настанова [4.32]	Кошти на здійснення технічного нагляду (1,5 %)	-	-	130,17315	130,17315
		<b>Разом по главі 10:</b>	-	-	216,95555	216,95555
		<b>Глава 12. Проектні, вишукувальні роботи, експертиза та авторський нагляд</b>				

10	Настанова [4.34]	Вартість проектних робіт	-	-	724,30605	724,30605
11	Настанова [4.34]	Вартість експертизи проектної документації (К=1,1)	-	-	26,596625	26,596625
12	Настанова [4.35]	Кошти на здійснення авторського нагляду	-	-	-	-
		<b>Разом по главі 12:</b>	-	-	750,9027	750,9027
		<b>Разом по главах 1-12:</b>	8678,21395	-	967,85836	9646,0731
	Настанова [4.38]	<b>Кошторисний прибуток (П)</b>	329,96695	-	-	329,96695
	Настанова [4.39]	<b>Кошти на покриття адміністративних витрат будівельних організацій (АВ)</b>	-	-	92,1935	92,1935
	Настанова [4.40]	<b>Кошти на покриття ризику всіх учасників будівництва</b>	216,95555	-	24,19604	241,1517
	Розрахунок N П-145	<b>Кошти на покриття додаткових витрат, пов'язаних з інфляційними процесами (І)</b>	4101,46275	-	-	4101,46275
		<b>Разом</b>	13326,60025	-	1084,24875	14410,84905
	Настанова [4.43]	<b>Податок на додану вартість</b>	-	-	2882,16975	2882,16975
		<b>Всього по зведеному кошторисному розрахунку</b>	13326,60025	-	396,6418	17293,0188
		<b>Зворотні суми</b>	-	-	-	12,195
		<b>у тому числі:</b>				
	Настанова [3.39]	- від тимчасових будівель і споруд(15 %)	-	-	-	12,195

## Список використаних джерел

1. Зоценко М.Л., Коваленко В.І., Хілобок В.Г. Яковлев А.В. Інженерна геологія. Механіка ґрунтів, основи і фундаменти. -К.:Вища шк.,1992.- 408 с.
2. ДБН Д. 1.1-2000 - Державні будівельні норми "Правила визначення вартості будівництва" Київ - "Інпроект" - 2000 , 432 с.
3. Державний реєстр міжгалузевих і галузевих нормативних актів при охорону праці (Реєстр ДНАОП). – К.: Держнаглядохоронпраці, 1995 – 223с.
4. Добрянський І. Вплив перепаду температур на несучу здатність та експлуатаційну надійність сталобетонних балок / І. Добрянський, А. Грицевич // Вісник Львівського державного аграрного університету : архітектура і сільськогосподарське будівництво. – 2003. – № 4. – С. 15–18.
5. Добрянський І. Комп'ютерне моделювання дослідних залізобетонних балок, які працюють на згин / І. Добрянський, В. Барабаш, І. Шмиг, С. Бурченя // Вісник Львівського державного аграрного університету : архітектура і сільськогосподарське будівництво. – 2008. – № 9. – С. 104–114.
6. Добрянський І. Корозія і захист арматури в бетоні / І. Добрянський, І. Ніконець, В. Молодих // Вісник Львівського державного аграрного університету : архітектура і сільсько-господарське будівництво. – 2002. – № 3. – С. 18-21.
7. Добрянський І. М. Врахування конвективного теплообміну при дослідженні процесів термічного розтріскування в бетонних зразках за дії лазерного опромінення на основі моделі крихкого руйнування / І. М. Добрянський // Машинознавство. - 2012. □ № 1 (175). – С. 32–35.
8. Добрянський І. М. Ефективність термообробки зварних пластин рухомими зонами нагріву / І. М. Добрянський, Л. В. Хомляк, Є. Г. Іваник // Механіка і фізика руйнування будівельних матеріалів і конструкцій / за заг. ред. Й. Й. Лучка. Львів : Каменярь, 2007. -Вип. 7. -С. 431-436.
9. ДСТУ 2156ССБП. Безпечність промислових підприємств. Закон України «Про охорону праці» від 21.11.2002р.
10. ДСТУ 3008–95. Документація. Звіти у сфері науки і техніки. Структура і правила оформлення / К.: Держстандарт України, 1995. – 38 с.

11. ДСТУ EN 10025-1:2007 Вироби гарячекатані з конструкційної сталі.  
Частина 1. Загальні технічні умови постачання (EN 10025-1:2004, IDT)
12. ДСТУ EN 10025-2:2007 Вироби гарячекатані з конструкційної сталі.  
Частина 2. Технічні умови постачання нелегованих конструкційних сталей (EN 10025-2:2004, IDT)
13. ДСТУ EN 10025-3:2007 Вироби гарячекатані з конструкційної сталі.  
Частина 3. Технічні умови постачання зварюваних дрібнозернистих конструкційних сталей, підданих нормалізації або нормалізувальному прокатуванню (EN 10025-3:2004, IDT)
14. ДСТУ EN 10025-4:2007 Вироби гарячекатані з конструкційної сталі.  
Частина 4. Технічні умови постачання термомеханічно оброблених зварюваних дрібнозернистих сталей (EN 10025-4:2004, IDT)
15. ДСТУ-Н Б EN 1991-1-2:2010 Єврокод 1. Дії на конструкції. Частина 1-2. Загальні дії. Дії на конструкції під час пожежі (EN 1991-1-2:2002, IDT)
16. ДСТУ-Н Б В.1.2-13:2008 Система надійності та безпеки у будівництві. Настанова. Основи проектування конструкцій (EN 1990:2002, IDT)
17. Залізобетонні конструкції. Навчальний посібник / Вахненко П.Ф., Павліков А.М., Горик О.В., Вахненко В.П.// К: Вища школа, 1999.
18. Зварювання та різання матеріалів: Учеб. посібник для поч. проф. Освіти/М.
19. Козаков Ю.В. и ін. Зварювання й різання матеріалів: Навчальний посібник. - К., 2004
20. Колганов Л. А. Зварювальне виробництво. Учеб. посібник - Ростов н/Д: В«ФеніксВ», 2002.
21. Коляно Ю. М. Метод інтегральних характеристик в термо-пружності пластин з кусково-постійними коефіцієнтами тепловіддачі / Ю. М. Коляно, В.
22. Кондратюк С. Є., Кіндрачук М. В., Степаненко В. О., Москаленко Ю.Н. Матеріалознавство та обробка металів. - Київ: Вікторія, 2000.
23. Конструкції будинків і споруд. Кам'яні та армокам'яні конструкції. Основні положення: ДБН В.2.6-162:2010.

24. Лехман С.Д., Рубльов В.І., Рябцев Б.І. Запобігання аварійності і травматизму у сільському господарстві. – К.: Урожай, 1993.-272с.
25. Лихтарников Я.М., Ладиженский Д.В., Климов В.М. Расчет стальных конструкций. К., 1984.
26. Мандриков А.П. Приклади розрахунків металічних конструкцій, 1991.
27. Приклади розрахунку основ і фундаментів сільських будівель і споруд: Навч. Посібник. /М.Л. Зоценко, А.В.Яковлев.- К.; НМК ВО,1992.-236 с.
28. Приклади розрахунку основ і фундаментів сільських будівель: Учеб. Пособие. /М.Л. Зоценко, А.В.Яковлев.-К.: УМК ВО, 1992.- 244 с.
29. Проектування будівництва: економіка, організація й управління, Киев, Вища школа, 1992 , 207 с (Шилов Е.И.).
30. Проектування металічних конструкцій/В.В.Бирюлев, .И.Кошин, И.И.Крылов, А.В.Сильвестров. – Л., 1990.
31. Проектування дерев'яних конструкцій (Навчальний посібник для студентів спеціальності 6.092100 – «Промислове та цивільне буд.»). Авт.: Попельнух В.М. – Харків: ХНАМГ, 2008. –207 с.
32. Розрахунки і проектування спеціальних будівель і споруд: Навчальний посібник/ Фомиця Л.М., Артеменко А.К., Мамін О.М., Височин І.А. // Під редак. Л.М.Фомиці.- К: Урожай.- 1994.
33. Русин В.Й. й ін. Охорона праці в будівництві. Інженерні рішення. Довідник. К. «Будівельник», 1990.
34. Довідник конструктора металоконструкцій/В.Т. Васильченко, А.Н. Рутман, Е.П. Лукьяненко. – К, 1990.
35. Сурмай М. І. Конструкції будівель та споруд. Частина 4 (Конструкції з дерева та пластмас): Конспект лекцій. – Львів: Видавництво Національного університету «Львівська політехніка», 2017. – 162 с.
36. Сухачев И.А. Организация і планування будівельного виробництва. К. Вища школа, 1987.