

БАКАЛАВРСЬКА РОБОТА

БР.АТ - 14.00.00.000 ПЗ

Група АТ – 21-1

Рогів Назарій

2025

Івано-Франківський національний технічний університет нафти і газу
Міністерство освіти і науки України
Інститут інженерної механіки та робототехніки
Кафедра автомобільного транспорту

Рогів Назарій Миколайович

(прізвище, ім'я, по батькові)

УДК 653.13.07

(індекс)

БАКАЛАВРСЬКА РОБОТА

Тема: Розроблення технологічного процесу діагностики та ремонту двигунів авто-
мобілів MAN TGE та дільниці ремонту двигунів для ФОП Савуляк К.К.

(назва роботи)

Автомобільний транспорт

(назва освітньої програми)

274-Автомобільний транспорт

(шифр і назва спеціальності)

(підпис, ініціали та прізвище здобувача освітнього ступеня)

Науковий керівник Криштопа Святослав Ігорович

(прізвище, ім'я, по батькові, науковий ступінь, вчене звання)

Допущено до захисту

Завідувач кафедри

Криштопа С.І.

(підпис)

(дата)

(ініціали та прізвище)

Рецензент

(посада)

(підпис)

(дата)

(ініціали та прізвище)

Робота містить результати власних досліджень. Використання ідей, результатів і текстів інших авторів мають посилання на відповідне джерело

Івано-Франківськ – 2025

Інститут інженерної механіки
Кафедра автомобільного транспорту
Освітньо-кваліфікаційний рівень: бакалавр
Спеціальність: „Автомобільний транспорт”

ЗАТВЕРДЖУЮ
Завкафедрою АТ

_____ С.І. Криштопа
„_____” _____ 2025 р.

ЗАВДАННЯ НА БАКАЛАВРСЬКУ РОБОТУ

Бакалавр _____ Рогів Назарій Миколайович

(прізвище, ім'я, по-батькові)

1. **Тема** „ Розроблення технологічного процесу діагностики та ремонту двигунів автомобілів MAN TGE та дільниці ремонту двигунів для ФОП Савуляк К.К.”

затверджена наказом по університету від _____ № _____

2. Термін здачі студентом закінченого проекту (роботи) 19.06.2025 р.

3. Вихідні дані до проекту: Розробити виробничий корпус та дільницю ремонту двигунів СТО ФОП Савуляк К.К. та удосконалений метод та засоби покращення технології діагностики систем подачі палива дизельного двигуна ССНА автомобіля MAN TGE. Необхідні вихідні дані для розрахунків взяти за даними СТО ФОП Савуляк К.К.

4. Зміст розрахунково-пояснювальної записки (перелік питань, що їх належить розробити) Вступ. 1. ХАРАКТЕРИСТИКА СТО ФОП САВУЛЯК К.К. 2. ОСОБЛИВОСТІ БУДОВИ ДИЗЕЛЬНОГО ДВИГУНА ССНА АВТОМОБІЛЯ MAN TGE. 3. РОЗРАХУНОК ВИРОБНИЧОЇ ПРОГРАМИ. 4. РОЗРОБКА УДОСКОНАЛЕНОЇ ТЕХНОЛОГІЇ ДІАГНОСТИКИ ДВИГУНІВ АВТОМОБІЛІВ MAN TGE. 5. ПІДБІР ОБЛАДНАННЯ ДЛЯ ДІЛЬНИЦІ РЕМОНТУ ДВИГУНІВ. 6. БЕЗПЕКА ЖИТТЄДІЯЛЬНОСТІ, ОСНОВИ ОХОРОНИ ПРАЦІ НА СТО ФОП САВУЛЯК К.К. Висновки. Список використаних джерел. Додатки.

5. Перелік аркушів презентаційного графічного матеріалу:

1 Тема БР

2 Виробничий корпус СТО ФОП Савуляк К.К.

3 Дільниця ремонту двигунів

4. ЗАГАЛЬНА ХАРАКТЕРИСТИКА АВТОМОБІЛЯ MAN TGE

5. ЗАГАЛЬНА БУДОВА ДИЗЕЛЬНОГО ДВИГУНА ССНА АВТОМОБІЛЯ MAN TGE

6-7 ОСОБЛИВОСТІ БУДОВИ ДИЗЕЛЬНОГО ДВИГУНА ССНА АВТОМОБІЛЯ MAN TGE

8 ТЕХНОЛОГІЯ ДІАГНОСТИКИ ТА РЕМОНТУ ДВИГУНІВ ССНА АВТОМОБІЛІВ MAN TGE

9 РЕЗУЛЬТАТИ ДІАГНОСТИКИ ДВИГУНА АВТОМОБІЛЯ MAN TGE

10-11 ТЕХНОЛОГІЧНА КАРТА НА ПРОВЕДЕННЯ РЕМОНТУ ДВИГУНА

12 Висновки

Керівник _____
Особистий підпис

/С. Криштопа /
Розшифровка підпису

Завдання прийняв до виконання _____
Особистий підпис Розшифровка підпису

РЕФЕРАТ

Пояснювальна записка до кваліфікаційної роботи на тему: «Розроблення технологічного процесу діагностики та ремонту двигунів автомобілів MAN TGE та дільниці ремонту двигунів для ФОП Савуляк К.К.» складається із 78 аркушів формату А4, на яких містяться 6 розділів, 11 таблиць, 25 рисунків.

У даній бакалаврській роботі було виконано розрахунок виробничої програми з ТО та ПР на СТО ФОП Савуляк К.К. Зроблено аналіз ринку послуг в галузі автосервісу, досліджена функціональна схема організації ТО і ремонту на СТО ФОП Савуляк К.К., проаналізована система організації ТО і ремонту та види послуг, що надаються на СТО ФОП Савуляк К.К.

Виконані теоретичні дослідження особливостей будови дизельного двигуна ССНА автомобіля MAN TGE, детально розглянуто система живлення Common Rail двигуна ССНА, система EGR, система балансування двигуна ССНА, система активної регенерації сажового фільтра, система охолодження поршнів.

Розроблена удосконалена технологія діагностики двигунів ССНА автомобілів MAN TGE, виконані дослідження діагностики двигуна автомобіля MAN TGE програмою комп'ютерної діагностики Bosch ESI[tronic], розроблена удосконалена технологія діагностування витоків системи впуску, розроблено технологічний процес ремонту, обслуговування та заміни двигунів ССНА. Удосконалена технологія діагностування, дефектування та ремонту паливного насосу високого тиску та форсунок двигунів ССНА.

Виконаний підбір обладнання для дільниці ремонту двигунів, розроблено стенд для капітального ремонту ДВЗ, здійснений розрахунок конструкції стенду ремонту та повороту двигуна, виконаний підбір обладнання для діагностування електронних систем ДВЗ, розроблено технологічні карти на проведення ремонту двигуна, надані рекомендації з покращення з безпеки життєдіяльності та основ охорони праці на СТО ФОП САВУЛЯК К.К.

Ключові слова: технологія діагностики двигунів, ремонт паливного насосу, технологічний розрахунок, стенд для капітального ремонту двигунів, система живлення Common Rail.

THE ABSTRACT

Explanatory note to the qualification work on the topic: "Development of a technological process for diagnostics and repair of MAN TGE car engines and an engine repair shop for FOP Savulyak K.K." consists of 78 sheets of A4 format, which contain 6 sections, 11 tables, 25 figures.

In this bachelor's work, the calculation of the production program for maintenance and repair at the service station of FOP Savulyak K.K. was performed. An analysis of the market for services in the field of car service was performed, the functional scheme of the organization of maintenance and repair at the service station of FOP Savulyak K.K. was studied, the system of organization of maintenance and repair and the types of services provided at the service station of FOP Savulyak K.K. were analyzed. Theoretical studies of the structural features of the CCHA diesel engine of the MAN TGE car were performed, the Common Rail power supply system of the CCHA engine, the EGR system, the CCHA engine balancing system, the active regeneration system of the particulate filter, and the piston cooling system were considered in detail.

An improved technology for diagnosing CCHA engines of MAN TGE vehicles has been developed, research into diagnosing MAN TGE engine engines using the Bosch ESI[tronic] computer diagnostics program has been carried out, an improved technology for diagnosing intake system leaks has been developed, a technological process for repairing, servicing and replacing CCHA engines has been developed. An improved technology for diagnosing, troubleshooting and repairing high-pressure fuel pumps and injectors of CCHA engines has been developed.

Equipment for the engine repair area has been selected, a stand for overhauling internal combustion engines has been developed, a design calculation for the engine repair and turning stand has been made, equipment for diagnosing electronic internal combustion engine systems has been selected, technological maps for engine repair have been developed, recommendations for improving life safety and the basics of labor protection at the service station of FOP SAVULYAK K.K.

Keywords: engine diagnostic technology, fuel pump repair, technological calculation, stand for overhauling engines, Common Rail power system.

ЗМІСТ

	с.
ВСТУП.....	7
1 ХАРАКТЕРИСТИКА СТО ФОП САВУЛЯК К.К.....	8
2 ОСОБЛИВОСТІ БУДОВИ ДИЗЕЛЬНОГО ДВИГУНА ССНА АВТОМОБІЛЯ MAN TGE.....	13
3 РОЗРАХУНОК ВИРОБНИЧОЇ ПРОГРАМИ.....	27
4 РОЗРОБКА УДОСКОНАЛЕНОЇ ТЕХНОЛОГІЇ ДІАГНОСТИКИ ДВИГУНІВ АВТОМОБІЛІВ MAN TGE	34
5 ПІДБІР ОБЛАДНАННЯ ДЛЯ ДІЛЬНИЦІ РЕМОНТУ ДВИГУНІВ	47
6 БЕЗПЕКА ЖИТТЄДІЯЛЬНОСТІ, ОСНОВИ ОХОРОНИ ПРАЦІ НА СТО ФОП САВУЛЯК К.К.....	56
ВИСНОВКИ.....	62
СПИСОК ВИКОРИСТАНИХ ДЖЕРЕЛ.....	63
ДОДАТКИ. ПРЕЗЕНТАЦІЯ.....	65

					БР.АТ-14.00.00.000 ПЗ			
Змін.	Арк.	№ докум.	Підпис	Дата	Розроблення технологічного процесу діагностики та ремонту двигунів автомобілів MAN TGE та дільниці ремонту двигунів для ФОП Савуляк К.К.	Літ.	Арк.	Аркушів
Розроб.		Рогів Н.М.				6	78	
Перевір.		Криштопа С.І.						
Реценз.								
Н. контр.		Прунько І.Б.				ІФНТУНГ, АТ-21-1		
Затверд.		Криштопа С.І.						

ВСТУП

У сучасному світі автомобільний транспорт займає найбільшу частку у забезпеченні ефективного та зручного переміщення людей і вантажів. Завдяки стрімкому розвитку технологій та постійним зусиллям з їх вдосконалення, сучасні транспортні засоби стають все більш складними технічними системами, що потребують систематичного контролю належного стану.

Одним з найвідоміших виробників комерційних автомобілів є компанія MAN, відома своєю надійністю та високою якістю. Серія автомобілів MAN TGE є одним з найпопулярніших в Європі вантажних транспортних засобів, і його технічне обслуговування та діагностика в умовах України вимагають уваги вітчизняних СТО.

Робота присвячена розробці технологічних процесів діагностування, обслуговування та ремонту дизельних двигунів ССНА автомобілів MAN TGE. Вибір даної теми обумовлений необхідністю підвищення якості обслуговування і ремонту цієї популярної марки комерційних автомобілів, а також є спробою внести свій вклад в розвиток сучасних технологій обслуговування і ремонту транспортних засобів, підвищення їх надійності і безпеки.

Для досягнення цієї мети проаналізовано сучасні методи діагностики, технічного обслуговування та ремонту двигунів, досліджено конструкцію та експлуатаційні особливості двигунів ССНА, а також розроблено та впроваджено ефективні технологічні процеси технічного обслуговування та ремонту.

					БР.АТ-14.00.00.000 ПЗ	Арк.
						7
Змн.	Арк.	№ докум.	Підпис	Дата		

1. ХАРАКТЕРИСТИКА СТО ФОП САВУЛЯК К.К.

1.1 Загальна характеристика і призначення підприємства

Приватне СТО ФОП Савуляк К.К. – один з багатьох сервісів, що спеціалізується по ремонту, діагностиці та обслуговуванню автомобілів, в пріоритеті вантажних та пасажирських бусів. На даний момент СТО ФОП Савуляк К.К. розширяється для діагностики та ремонту двигунів автомобілів MAN TGE (рис. 1.1).

На даний момент, станція технічного обслуговування СТО ФОП Савуляк К.К. налічує 8 постів, а саме:

- Три 2-х стійкові підйомники з верхньою синхронізацією для обслуговування вантажних та легкових автомобілів. Вантажопідйомність – 5000кг.
- Дільниця діагностування ходової частини автомобілів
- Дільниця діагностики та технічного обслуговування двигунів
- Дільниця автоелектрики
- Шиномонтаж
- Дільниця безконтактної мийки автомобілів



Рисунок 1.1 – MAN TGE суцільнометалевий

					БР.АТ-14.00.00.000 ПЗ	Арк.
Змн.	Арк.	№ докум.	Підпис	Дата		8

Підприємство СТО ФОП Савуляк К.К. надає такі послуги своїм клієнтам:

- Технічне обслуговування автомобілів
- Діагностика та ремонт двигунів автомобілів
- Планове ТО
- Послуги діагностики та ремонту електричного обладнання автомобілів
- Ремонт ходової та підвіски автомобілів

1.2 Персонал підприємства

Персонал підприємства наведений в табл. 1.1.

Таблиця 1.1 – Робочий склад СТО ФОП Савуляк К.К.

Робочий склад підприємства СТО ФОП Савуляк К.К.	
Посада	Кількість працівників
Директор підприємства	1
Майстер-приймальник	1
Автомеханік-моторист	3
Автоелектрик-діагност	1
Автомеханіки з ходової частини	8
Комірник	1

Основні обов'язки працівників підприємства:

- Власник підприємства – керівник, який відповідає за організацію та управління діяльністю станції технічного обслуговування.
- Майстер-приймальник – ведення обліку обслуговування клієнтів, записів на обслуговування, замовлень на ремонт і транспортування.
- Автомеханіки – виконання операцій з технічного обслуговування, діагностики та ремонту автомобілів клієнтів та підприємства.
- Автоелектрик – проведення діагностики та ремонту електричних компонентів автомобіля.

					БР.АТ-14.00.00.000 ПЗ	Арк.
Змн.	Арк.	№ докум.	Підпис	Дата		9

- Комірник – виконання завдань, пов’язаних із забезпечення ефективної логістики, а саме: планування і координація постачання запасних частин (визначення оптимальних маршрутів для перевезень, контроль за виконанням графіків доставок), моніторинг і аналіз ринку запасних частин, робота з клієнтами, партнерами та підприємствами.

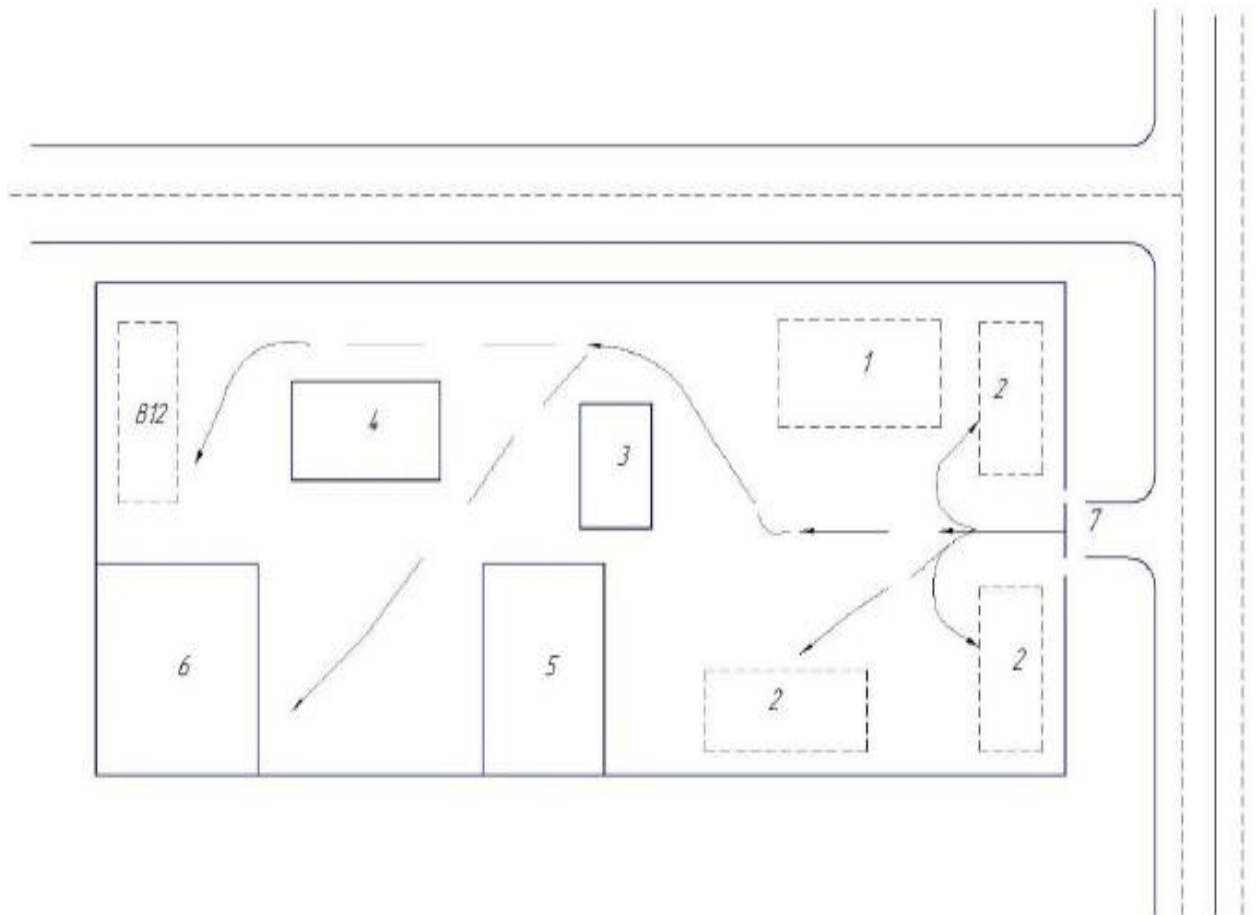


Рисунок 1.2 – Схема СТО ФОП Савуляк К.К.

- 1- стоянки для працівників, 2 – стоянки для клієнтів, 3 – зона мийки, 4 - відділення діагностики, 5 - моторна дільниця, 6 – зона ПР, 7 - в'їзні ворота, 8 – відкритий склад

1.3 Загальна характеристика автомобіля MAN TGE

Офіційно комерційний фургон другого покоління MAN TGE представлений у липні 2016 року. Спеціально для нового фургону збудовано нове підприємство у Польському місті Вжеся, де і виготовляють дані автомобілі.

					БР.АТ-14.00.00.000 ПЗ	Арк.
Змн.	Арк.	№ докум.	Підпис	Дата		10

Таблиця 1.2 – Технічна характеристика автомобіля MAN TGE

ТЕХНІЧНІ ХАРАКТЕРИСТИКИ	
Назва комплектації	2.0 TDI MT Kasten 35 Long Base High roof L4H3
Тип кузова	Цільнометалевий, комерційний фургон
Тип приводу	Передній
Тип трансмісії	МКПП 6
Модель двигуна	ССНА, СААС
Об'єм двигуна, см ³	1968
Тип розташування циліндрів	Рядний
Кількість циліндрів	4
Потужність, к.с.	140
Крутний момент, Н*м	340
Витрата палива л/100 км	7.6
Тип передньої підвіски	Незалежна, амортизаційна стійка типу МакФерсон
Тип задньої підвіски	Ресора
Кліренс, мм	195
Колісна база, мм	4490
Маса авто, кг	2200
Повна маса, кг	3500
Вантажопідйомність, кг	1300
Розміри автомобіля, мм:	6836 x 2040 x 2590
Внутрішні розміри кузова, мм:	4051 x 1831 x 1961
Об'єм паливного баку	75 л
Шини	205/75 R16 C

					БР.АТ-14.00.00.000 ПЗ	Арк.
Змн.	Арк.	№ докум.	Підпис	Дата		11

35 L4H3

передний привод или 4Motion

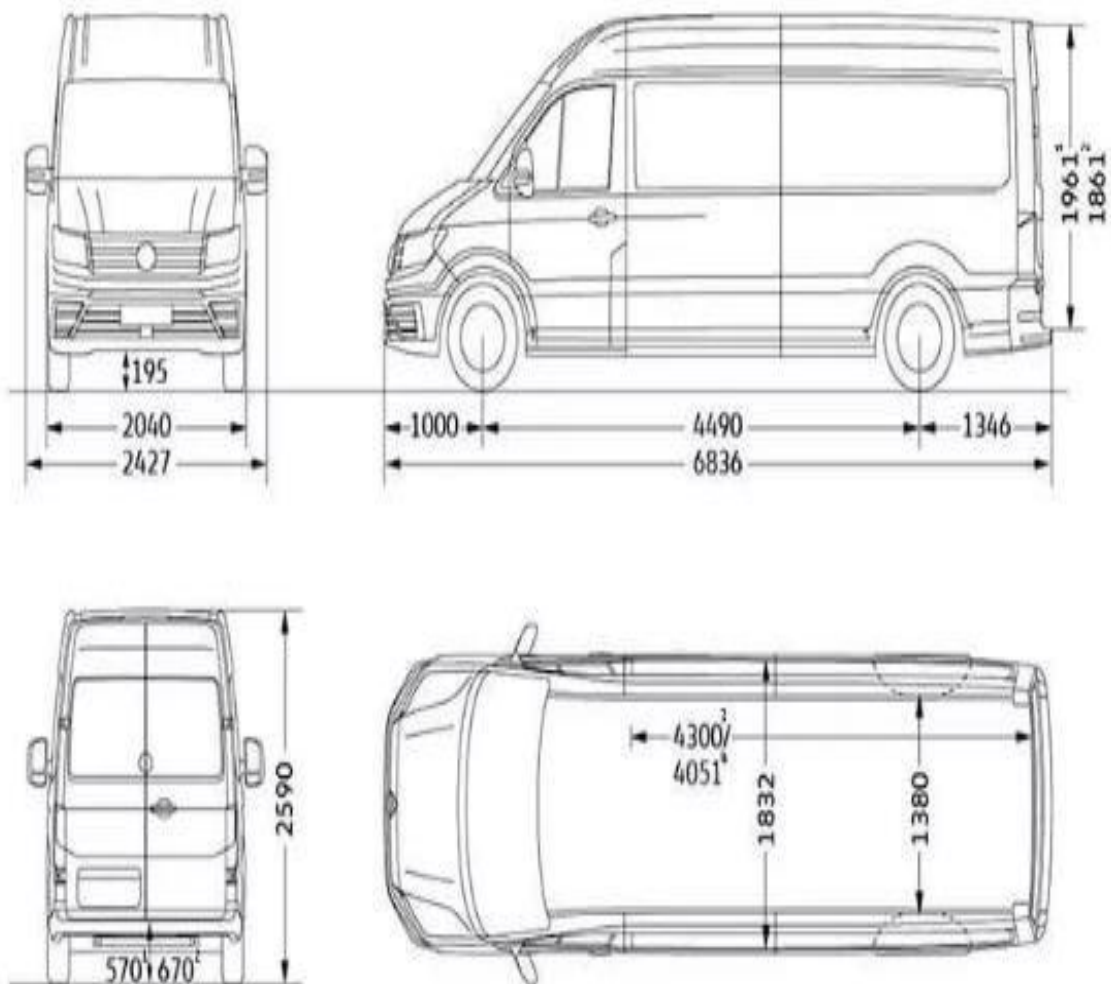


Рисунок 1.3 – Габаритні розміри MAN TGE L4H3

					БР.АТ-14.00.00.000 ПЗ	Арк.
Змн.	Арк.	№ докум.	Підпис	Дата		12

2 ОСОБЛИВОСТІ БУДОВИ ДИЗЕЛЬНОГО ДВИГУНА ССНА АВТОМОБІЛЯ MAN TGE

2.1 Технічна характеристика та особливості ДВЗ ССНА

Даний автомобіль обладнаний дизельним двигуном об'ємом 2.0л, потужністю 140 к.с. Свій максимальний крутний момент 340 Н * м двигун починає розвивати з 1750 об/хв. Крива потужності досягає відмітки 103 кВт при 3500 об/хв.

Особливість ДВЗ з буквенним позначенням ССНА обладнується блоком балансирних валів. Лінійка дизельних двигунів TDI передбачає безальтернативну паливну систему Common Rail, яка сьогодні заслужено вважається найбільш ефективною для силових агрегатів на важкому паливі.



Рисунок 2.1 – Зовнішній вигляд
двигуна ССНА

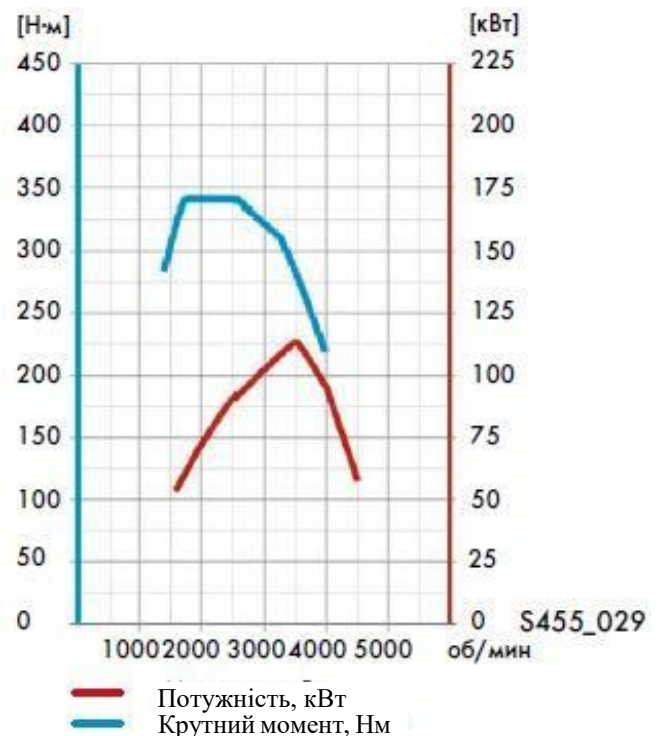


Рисунок 2.2 – Швидкісна характеристика
двигуна ССНА 103 кВт

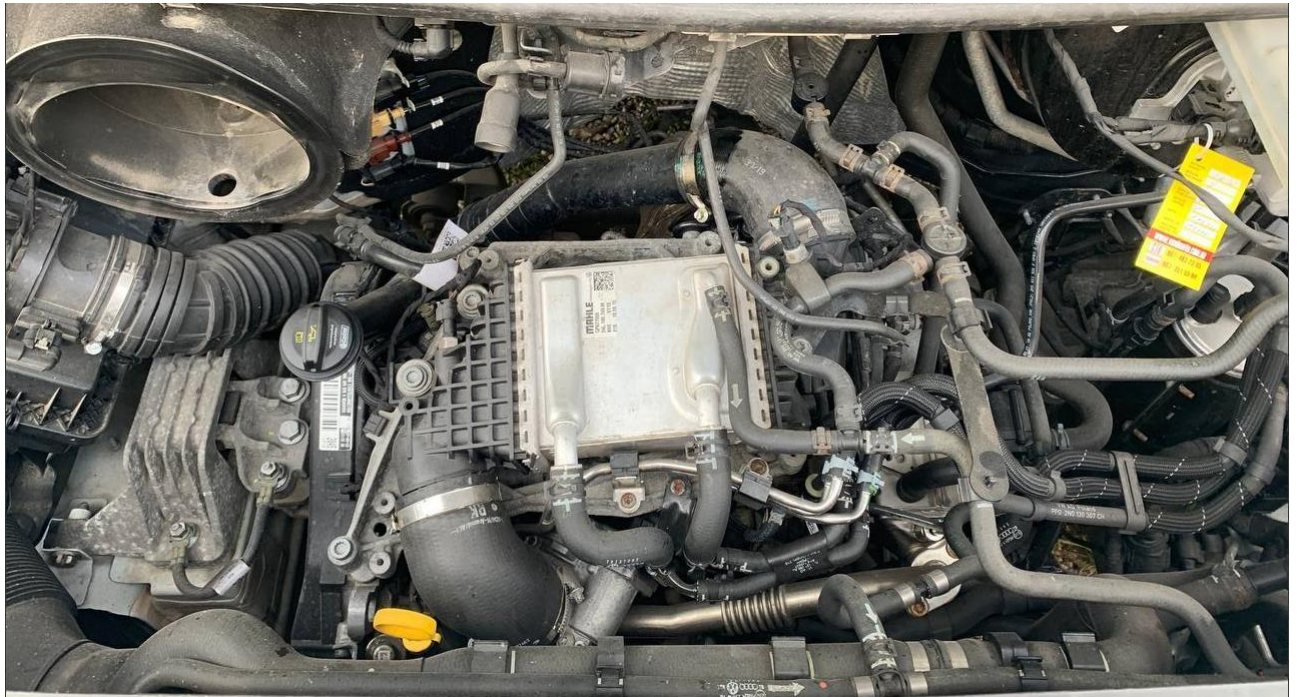


Рисунок 2.3 – Вигляд двигуна ССНА в підкапотному просторі автомобіля MAN TGE

Технічна характеристика двигуна ССНА

Модель двигуна	ССНА, СААС
Тип палива	Дизельне паливо
Тип розташування циліндрів	Рядний
Кількість циліндрів	4
Діаметр циліндра, мм	81
Хід поршня, мм	95,5
Кількість клапанів на циліндр	4
Максимальна потужність	140 к. с. (103 кВт) при 3500 об/хв
Максимальний крутний момент	340 * м при 1750 – 2500 об/хв

2.2 Система впорскування Common Rail двигуна ССНА

Common Rail – система, яка забезпечує точне та економне впорскування палива, та має декілька переваг над традиційними системами впорскування, а саме:

- Зменшення витрати палива;
- Саме на двигуні ССНА, система Common Rail використовує

					БР.АТ-14.00.00.000 ПЗ	Арк.
Змн.	Арк.	№ докум.	Підпис	Дата		14

п'єзоелектричні форсунки;

- Збільшення потужності двигуна;
- Зменшення викидів;

Рекомендації щодо догляду за системою Common Rail:

- Використовувати лише якісне дизельне паливо;
- Не використовувати паливо з високим вмістом сірки;
- Регулярно змінювати паливний фільтр;
- Регулярно проходити технічне обслуговування.

Як і у всіх системах Common Rail, функції створення високого тиску та упорскування палива розділені та виконуються різними компонентами системи.

Центральним елементом є при цьому паливний насос високого тиску з приводом від розподільчого валу. Він забезпечує форсунки системи оптимальним тиском упорскування аж до 1800 бар.

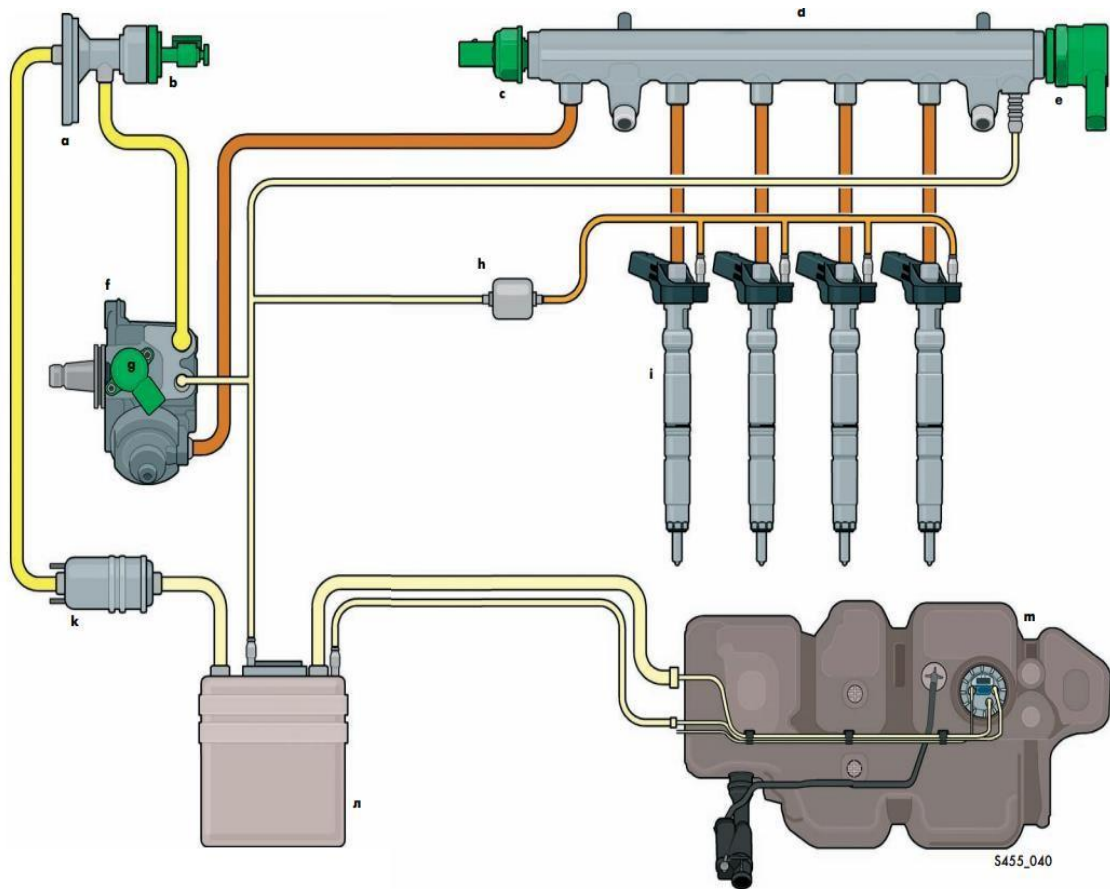






Рисунок 2.4 – Система впорскування Common Rail

					БР.АТ-14.00.00.000 ПЗ	Арк.
Змн.	Арк.	№ докум.	Підпис	Дата		15

Позначення на рис. 2.4:

a- сітчастий фільтр; **b** - датчик температури палива G81; **c** - датчик тиску палива G247; **d** - паливна рампа (Акумулятор тиску); **e** - регулятор тиску палива N276; **f** - паливний насос високого тиску; **g** - клапан дозування палива N290; **h**- редукційний клапан; **i** - форсунки N30 - N33; **k** - додатковий паливний насос V393; **l** - паливний фільтр із клапаном попереднього підігріву; **m** - підкачуючий паливний насос G6 у паливному баку.

-  тиск палива від 230 до 1800 бар
-  тиск у зворотній паливній магістралі форсунок 10бар
-  тиск підкачування між додатковим паливним насосом та паливним насосом високого тиску 6 бар
-  тиск подачі палива та тиск у зворотних паливних магістралях

Паливна рампа відіграє роль акумулятора тиску. Надлишки палива, через редукційний клапан, повертаються до паливного фільтра із клапаном попереднього підігріву.

Переваги такої системи упорскування:

- Можливість регулювати тиск впорскування практично безступінчасто, встановлюючи оптимальний тиск для кожного режиму роботи двигуна.
- Високий тиск упорскування, до 1800 бар, забезпечує хороше сумішоутворення.

Попередні та додаткові (наступні) впорскування дозволяють реалізувати гнучке управління процесом надходження палива до камери згоряння.

Необхідно визнати, що МАН тривалий час вкладався у вдосконалення насос-форсунок, і лише необхідність дотримання вимог Євро-5 змусила компанію відмовитися від Pumpe Duse, яка не забезпечує необхідної

					<i>БР.АТ-14.00.00.000 ПЗ</i>	Арк.
Змн.	Арк.	№ докум.	Підпис	Дата		16

екологічності. Вибір був зроблений на користь Common Rail, яка вперше з'явилася в 2007 році на дизелі 2.0 TDI.

В його основі лежить чавунний блок від попередньої версії двигуна, але ГБЦ зазнала кардинальної переробки, з'явилися п'єзофорсунки, а подачу палива забезпечує паливний насос високого тиску Bosch CP4.

2.3 Характерні особливості ДВЗ ССНА

Новий модуль масляного радіатора із вбудованим радіатором системи рециркуляції відпрацьованих газів:



Крім масляного радіатора та масляного фільтра до складу нового модуля масляного радіатора входять також радіатор системи рециркуляції відпрацьованих газів та клапан системи рециркуляції відпрацьованих газів.

Новий модуль подвійного турбонаддуву:



Двигун 2,0 л TDI 132 кВт оснащений двома турбонагнітачами, одним низького та одним високого тиску, об'єднаними в т.зв. модуль бітурбо. Така комбінація дозволяє забезпечити необхідний тиск наддуву турбонагнітачів у всьому діапазоні роботи двигуна. Управління тиском наддуву здійснюється за допомогою заслінок двох перепускних каналів ОГ у турбінній частині турбонагнітачів та одного перепускного каналу у насосній частині.

					БР.АТ-14.00.00.000 ПЗ	Арк.
Змн.	Арк.	№ докум.	Підпис	Дата		17

Новий термостат із кульовим клапаном:



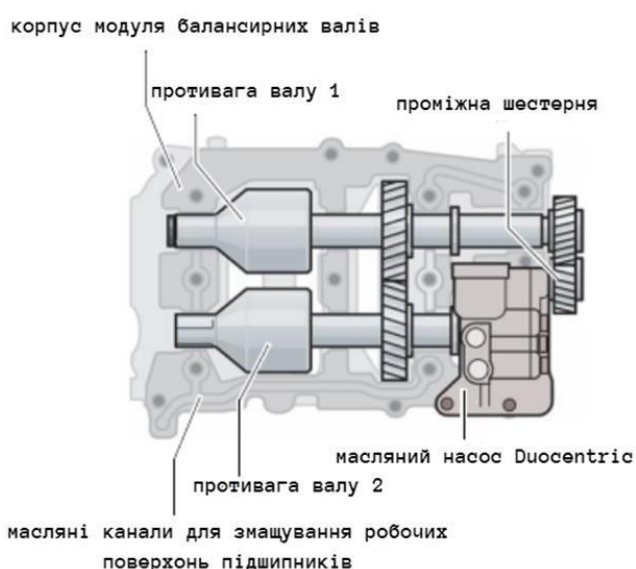
Новий термостат з кульовим клапаном, що конструктивно являє собою 4/2 ходовий клапан, дозволяє підвищити витрату охолоджуючої рідини.

2.4 Блок балансирних валів

Блок балансирних валів складається з корпусу, виконаного з двох частин (обидві відлиті з сірого чавуну), двох балансирних валів, косозубої зубчастої передачі та вбудованого масляного насоса типу Duocentric.

Привід балансирних валів і масляного насоса здійснюється через косозубу проміжну шестерню на один з балансирних валів. Проміжна шестерня знаходиться в зачепленні з шестернею колінвалу.

Передатне відношення зубчастої передачі вибрано таким, що балансирні вали обертаються вдвічі швидше за колінвал.



Блок балансирних валів є інерційним гасителем коливань. Він нейтралізує вібрації, що виникають у силовому агрегаті, у всьому діапазоні оборотів і сприяє суттєвому покращенню рівномірності роботи двигуна. Тим самим підвищується комфорт водія та пасажирів.

					БР.АТ-14.00.00.000 ПЗ	Арк.
Змн.	Арк.	№ докум.	Підпис	Дата		18

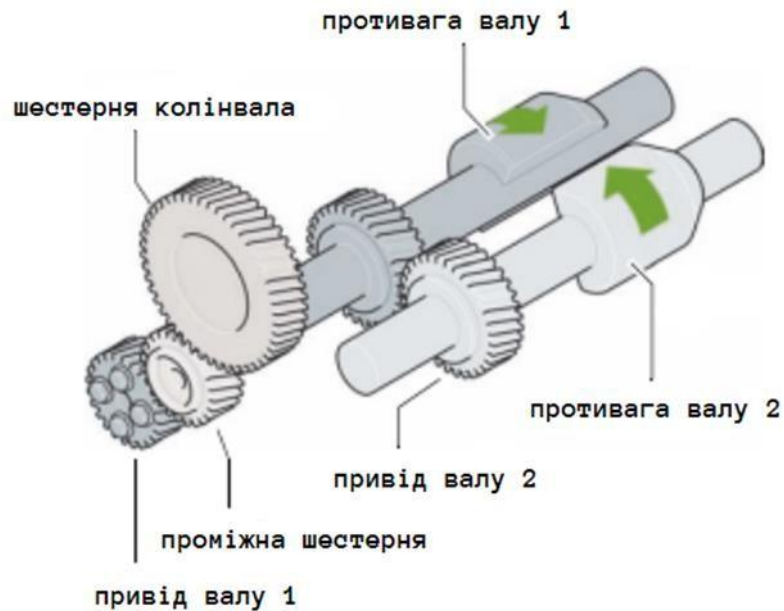
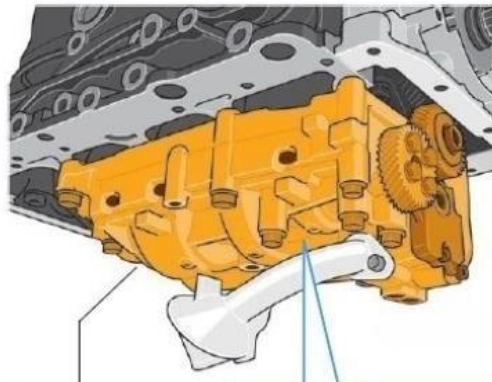


Рисунок 2.5 – Блок балансирних валів ДВЗ ССНА

Блок балансирних валів



У двигуні потужністю 103кВт ССНА, а також у двигуні 2,0л з двома турбонагнітачами, встановлюється блок балансирних валів. В цьому у разі масляний насос, також типу Duocentric, вбудовується у корпус блоку балансирних валів.

Блок балансирних валів на нижній частині блоку циліндрів, масляний піддон знятий.

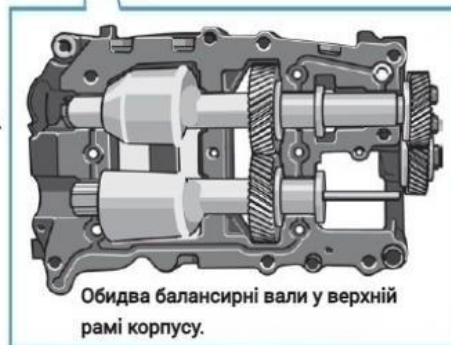


Рисунок 2.6 – Схема та особливості блоку балансирних валів двигуна

Обидва балансирні вали з'єднані між собою зубчастою парою в центральній частині корпусу. Противаги на обох валах розташовуються дзеркально один до одного, при цьому вали обертаються назустріч один одному. Тим самим коливання, що виникають при обертанні балансирних валів, накладаються на коливання, викликані рухом поршнів і обертанням колінвала,

					БР.АТ-14.00.00.000 ПЗ	Арк.
Змн.	Арк.	№ докум.	Підпис	Дата		19

майже повністю погашаючи одне одного.

Загалом німецьким інженерам вдалося створити досить надійний і довговічний двигун, що істотно перевершує своїх попередників із насос-форсунками. Фактично збереглась лише одна проблема, але дуже неприємна. Якщо регулярно міняти масло (через 10 тисяч кілометрів) і стежити за якістю охолодження, двигун 2.0 TDI здатний прослужити до 250 тисяч кілометрів без серйозних несправностей. У більшості випадків передбачено наявність сажевого фільтра, а двомасові маховики, що встановлюються на мотори в парі з «механікою», спричиняють додаткові турботи.

2.5 Система EGR (рециркуляції відпрацьованих газів двигуна ССНА)

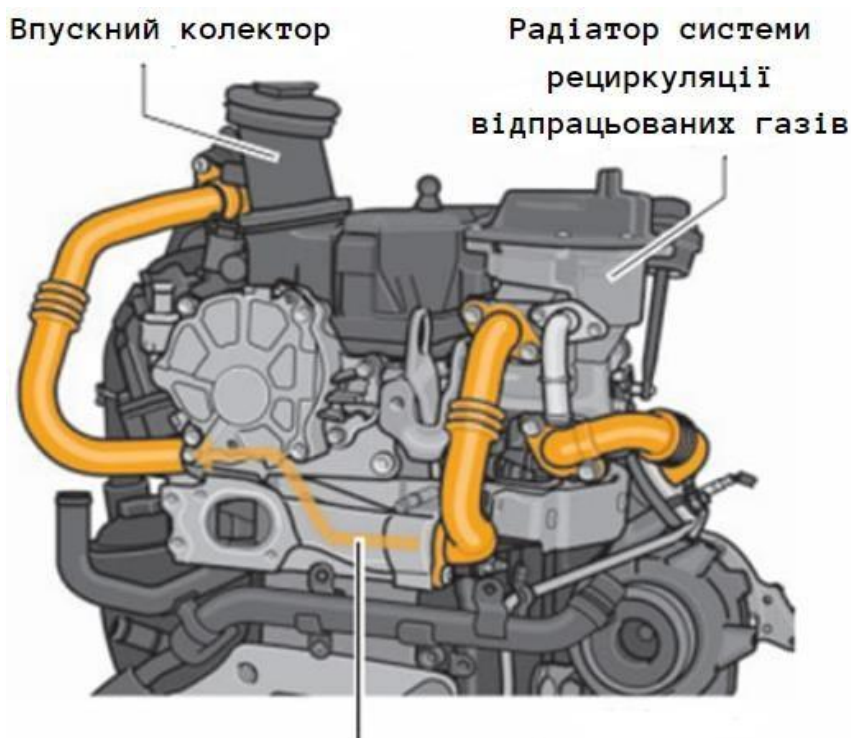
Система рециркуляції відпрацьованих газів EGR (Exhaust Gas Recirculation) - це система рециркуляції відпрацьованих газів, що використовується для зменшення викидів оксидів азоту (NOx) з дизельних двигунів.

Сучасний автомобіль – складна сукупність агрегатів, механізмів. Роботою всіх вузлів керує автомобільна електроніка. ЕБУ керує клапаном EGR. Функція ЄДР дизельного двигуна: певну частину вихлопних газів повторно відправляти у впускний колектор. Це дозволяє зменшити обсяг кисню (O₂) у паливоповітряній суміші, щоб температура згоряння палива знизилася. Автовиробники обладнають більшість автомобілів Exhaust gas recirculation, що перекладається з англійської мови як рециркуляція вихлопних газів.

Повітряні маси, які потрапляють у мотор – це суміш азоту з киснем. Коли обидві газоподібні речовини опиняються в замкнутому просторі, після нагрівання до певної температури вони вступають у взаємодію. Результатом хімічного процесу виходить небезпечна отруйна субстанція - оксид азоту. Так відбувається у циліндрах дизеля. Потім гази, що відпрацювали через вихлопну систему потрапляють в навколишнє середовище.

					БР.АТ-14.00.00.000 ПЗ	Арк.
Змн.	Арк.	№ докум.	Підпис	Дата		20

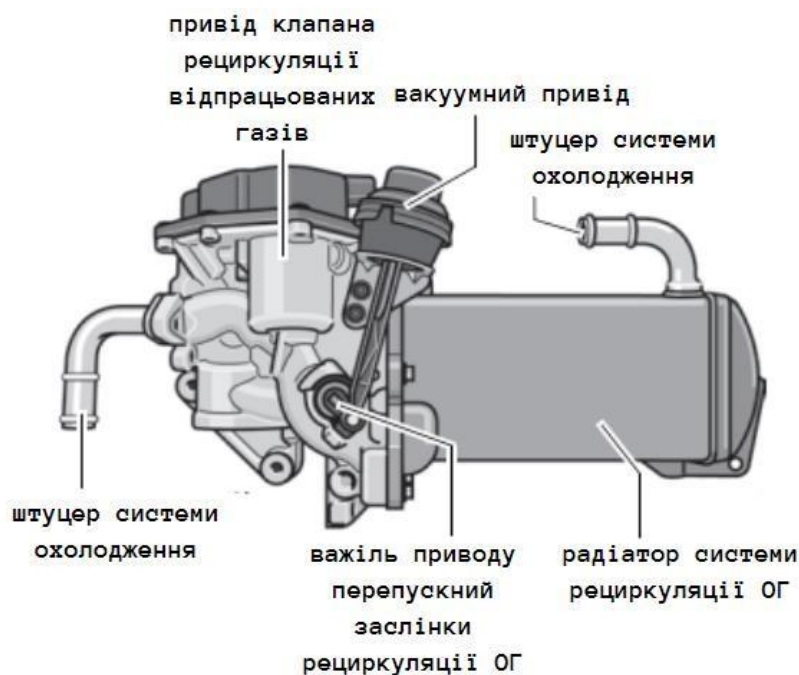
Якщо паливо згорятиме при нижчій температурі, то утворення оксиду азоту припиниться, вихлоп буде менш отруйним, а машина, обладнана EGR, більш екологічною. Проте система вирішує як проблеми токсичності вихлопу, а й інші важливі завдання. На новіших моделях автомобілів клапан стали встановлювати за сажовим фільтром дизеля. Вище стоїть вузол, що додатково знижує температуру вихлопу (теплообмінник). Тільки після нього EGR пропускає відпрацьовані газы двигуна. Коли та наскільки відкривати доступ, вирішує електронний блок керування. Щоб ЕБУ вибрав потрібну команду, йому потрібні показання датчика про температуру рідини, що охолоджує. У деяких моделях до них додаються дані інших датчиків.



Для зменшення викидів оксиду азоту двигуни 2,0 л TDI оснащуються системою рециркуляції газів, що відпрацьовали. Подача в камеру згоряння газів, що відпрацьовали, знижує температуру горіння робочої суміші і, тим самим, зменшує утворення оксидів азоту (NO_x). Новим у системі рециркуляції відпрацьованих газів є те, що газы, що відпрацьовали, проходять по каналу в головці блоку циліндрів. Крім відсутності необхідності в додаткових магістралях, проходження оброблених газів через ГБЦ додатково охолоджує їх, збільшуючи тим самим охолодний вплив рециркуляції відпрацьованих газів на камеру згоряння.

					БР.АТ-14.00.00.000 ПЗ	Арк.
Змн.	Арк.	№ докум.	Підпис	Дата		21

Радіатор системи рециркуляції:



Радіатор системи рециркуляції відпрацьованих газів, що підключається, виконаний в одному блоці з клапаном рециркуляції відпрацьованих газів з електроприводом.



Радіатор служить для охолодження відпрацьованих газів, що рециркулюють з метою додаткового зменшення температури згоряння робочої суміші. Крім того, охолоджені відпрацьовані гази

мають більшу щільність, що дає можливість подати більший об'єм в камеру згоряння.

Конструктивно радіатор виконаний як трубчастий теплообмінник. Перепускна заслінка, що наводиться за допомогою вакуумного елемента, дозволяє при необхідності відключити радіатор і подавати гази, що відпрацьовали, у впускний тракт без охолодження.

					БР.АТ-14.00.00.000 ПЗ	Арк.
Змн.	Арк.	№ докум.	Підпис	Дата		22

2.7. Особливості регенерації сажового фільтра автомобіля MAN TGE

Дизельні сажові фільтри встановлюються в автомобілях з дизельними двигунами. Вони необхідні для затримання сажі, що утворилась внаслідок неповного згоряння дизельного палива. Накопичений бруд необхідно регулярно видаляти.

Це можна зробити власноруч, очистивши частинки сажі спеціальним засобом. Проте найпоширенішим способом є спалювання, яке передбачає нагрівання деталей до певної температури. Цей процес окислює шкідливі частинки і перетворює їх на більш безпечний вуглекислий газ. Цей процес називається регенерацією.

Для ефективного видалення сажі необхідно вірно вибрати режим регенерації сажового фільтра. Режими регенерації можуть бути активними або пасивними і залежать від конструкції елемента і конструктивних особливостей автомобіля.

Автомобіль MAN TGE обладнаний активною системою регенерації сажового фільтра.

Активною регенерація називається через те, що на старті в ній бере участь штучний інтелект. Це означає, що електронний блок управління двигуном активується для активного спалювання компонентів. Під час цього процесу температура вихлопних газів примусово підвищується до +600 ... +650 °С. У цих умовах очищення фільтра сажі є найбільш ефективним.

Примусова регенерація фільтра сажі запускається автоматично, якщо:

- Температура вихлопних газів досягла щонайменше + 250 °С.
- Двигун прогрівся хоча б до + 65 ... +75 °С (залежить від моделі авто).
- У паливному баку залишилося щонайменше 1/4 пального.

Після запуску active – пропалу, який триває 10 – 30 хвилин, ЕБУ робить наступні зміни у роботі авто:

- Вимикається система рециркуляції відпрацьованих газів (EGR).

Це сприяє підвищенню температури згоряння пального.

					БР.АТ-14.00.00.000 ПЗ	Арк.
Змн.	Арк.	№ докум.	Підпис	Дата		23

- Активується "післявприск". Означає впорскування додаткового дизельного палива окремо від основного впорскування. Це призводить до того, що паливо спалюється безпосередньо у сажовому фільтрі.
- Змінюється геометрія розташування соплових лопаток турбіни. Це запобігає використанню тепла вихлопних газів для механічного обертання колеса відцентрового пристрою.

Які ознаки того, що саме зараз проводиться активна регенерація сажового фільтра? Не існує надійного способу дізнатися, що почалася активна "пропалка". Це пов'язано з тим, що бортова електроніка не сигналізує про початок очищення сажового фільтра. Щоб визначити, чи почалася регенерація сажового фільтра, слід звернути увагу на кілька характерних ознак:

- Підвищується температура моторної олії. При цьому автомобіліст може почути характерне цокання розжареного металу. Найбільш виразно звуки чути зовні машини.
- Температура охолоджувальної води миттєво підвищується.
- Споживання палива різко збільшується через "післявприскування".
- При холостих оборотах двигун звучить незвично, незвичайні басисті звуки.
- З глушника виходить густий білуватий дим.

ЕБУ автоматично визначає, як і коли регенерувати та активувати сажовий фільтр. Це означає, що процес згоряння може бути ініційований навіть під час руху по місту. У таких ситуаціях це не найкращий варіант, оскільки водієві доводиться постійно прискорюватися і зупинятися. Найбільш оптимальними умовами для регенерації в активному режимі є стабільний рух зі швидкістю 50-60 км/год і частотою обертання колінчастого валу приблизно 2000 об/хв.

Вмикається автоматично з періодичністю, яку вказав виробник, зазвичай це кожні 300-700км.

2.8 Блок циліндрів

Блок циліндрів двигунів 2,0л TDI виготовляється із сірого чавуну із пластинчастим графітом. Двигун 103кВт із літерним позначенням CCHA

					БР.АТ-14.00.00.000 ПЗ	Арк.
Змн.	Арк.	№ докум.	Підпис	Дата		24

оснащується блоком балансирних валів.

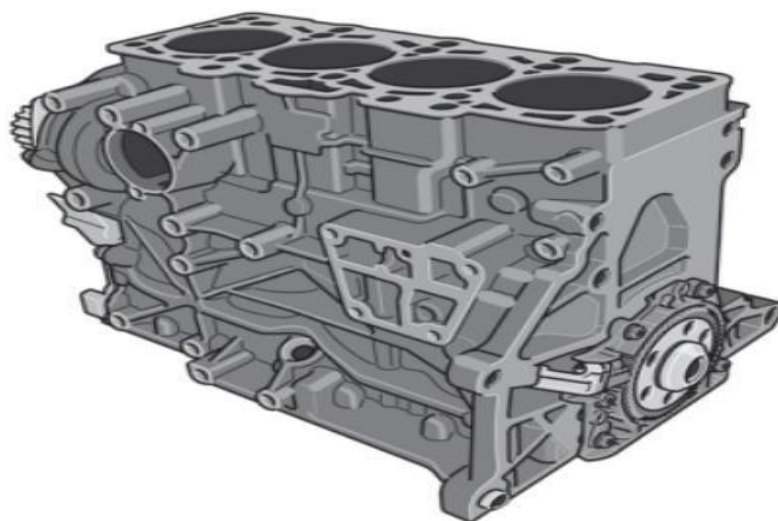


Рисунок 2.7 – Блок циліндрів ДВЗ ССНА

Цей двигун встановлюється на Comfortline/Highline. Надалі він буде встановлюватися у всіх автомобілях з 7- ступінчастою коробкою передач DSG, призначених для перевезення пасажирів. Це стосується виконань Kombi, Multivan Startline, California Beach та всіх виконань Caravelle.

2.9 Головка блоку циліндрів

У двигунах сімейства 2,0л TDI використовується алюмінієва головка блоку циліндрів із поперечним потоком охолоджуючої рідини. Вона розроблена для використання з системою упорскування Common Rail і має два верхні розподільні вали. Розподільні вали впускних та впускних клапанів з'єднані зубчастою передачею з циліндричною шестернею з компенсатором зазору між зубцями шестерень. Оскільки двигун використовується ГРМ з 4 клапанами на циліндр, на розподільних валах є по два кулачки для кожного циліндра. Підвісні клапани встановлені паралельно. Привід клапанів здійснюється за допомогою роликового важеля. Для компенсації проміжків Форсунки системи Common Rail кріпляться у ГБЦ за допомогою притискних пластин використовується гідравлічний штовхач.

Новинкою у головці блоку циліндрів двигунів 2,0 л TDI є вбудований канал системи рециркуляції. Перевагою такого рішення є те, що перед тим, як

					БР.АТ-14.00.00.000 ПЗ	Арк.
Змн.	Арк.	№ докум.	Підпис	Дата		25

потрапити у впускний тракт, гази, що відпрацювали, проходять тракт через ГБЦ і додатково охолоджуються. Це сприяє зниженню викидів оксидів азоту (NOx).

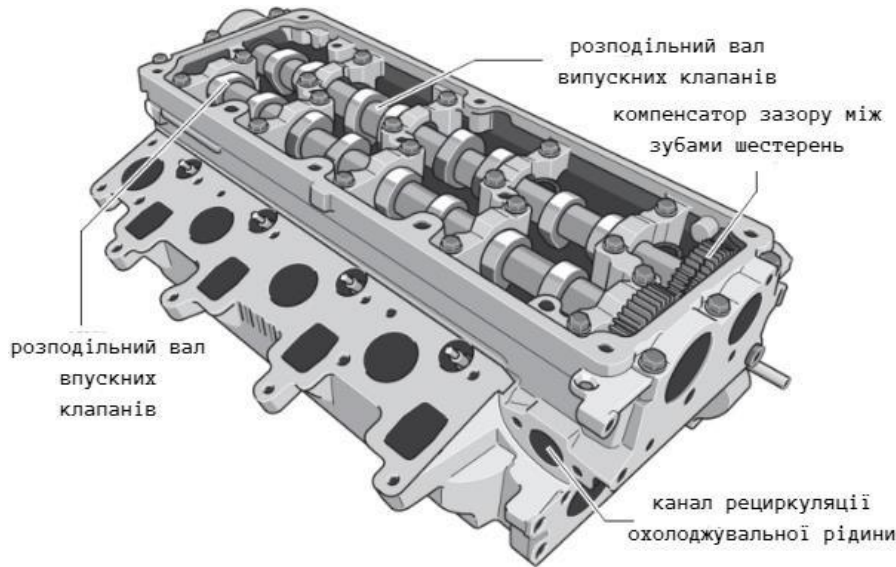
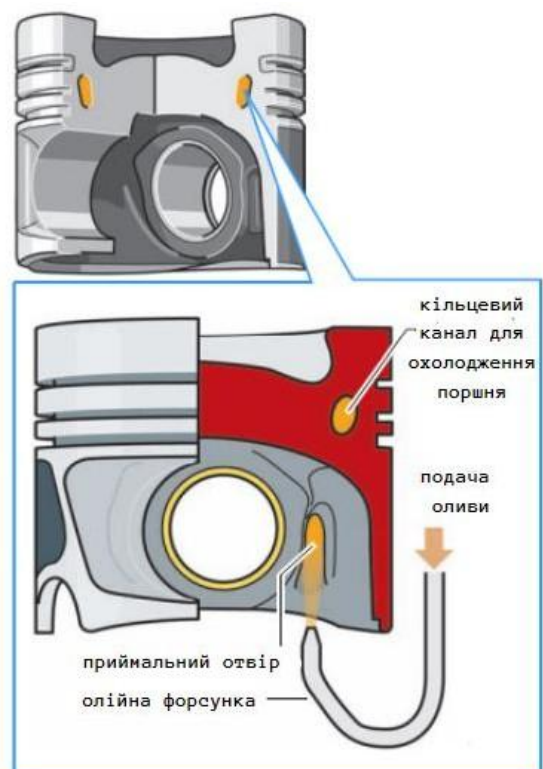


Рисунок 2.8 – Головка блоку циліндрів ДВЗ ССНА

2.10 Система охолодження поршня

Для охолодження поршня в ньому є кільцевий канал, в який надходить масло з системи мащення двигуна. Розташовані під кожним поршнем форсунки впорскують масло в спеціальний отвір в поршні. Від цього отвору олива надходить у кільцевий канал і охолоджує поршень. Таке охолодження призводить до рівномірного розподілу тепла в поршні. Тим самим зменшуються внутрішні напруження в поршні та його знос.



Змн.	Арк.	№ докум.	Підпис	Дата

3. РОЗРАХУНОК ВИРОБНИЧОЇ ПРОГРАМИ

3.1 Розрахунок річної виробничої програми технічного обслуговування автомобілів

В результаті технологічних розрахунків, що проводяться в даному розділі, ми отримаємо теоретичні та практичні показники, які допоможуть оптимізувати та спланувати витрати на обслуговування двигунів автомобілів підприємства. Двигун сучасного автомобіль не з дешевих , тому регулярне проведення ТО-1 та ТО-2 допоможе підтримувати автомобіль в належному стані, покращить експлуатаційні властивості двигуна, а також його довговічність.

Періодичність ТО – 1, ТО – 2 та пробіг до капітального ремонту розраховується за формулами

$$L_{\text{ТО-1}} = L_{\text{ТО-1}}^H \cdot k_1 \cdot k_3; \quad (3.1)$$

$$L_{\text{ТО-2}} = L_{\text{ТО-2}}^H \cdot k_1 \cdot k_3; \quad (3.2)$$

$$L_{\text{КР}} = L_{\text{ТО-1}}^H \cdot k_1 \cdot k_2 \cdot k_3; \quad (3.3)$$

Для вантажного комерційного фургона MAN TGE:

$$L_{\text{ТО-1}} = 4000 \cdot 0,8 \cdot 1,0 = 3200 \text{ км}$$

$$L_{\text{ТО-2}} = 12000 \cdot 0,8 \cdot 1,0 = 9600 \text{ км.}$$

$$L_{\text{КР}} = 350000 \cdot 0,8 \cdot 1,0 \cdot 1,0 = 280000 \text{ км}$$

Розрахунки занесемо в таблицю 3.1

Таблиця 3.1 – Коректування пробігів для ТО – 1, ТО – 2, КР

Автомобіль	Довідкові значення, км.						Розрахункові значення, км.		
	LTO – 1	LTO – 2	LKP	k1	k2	k3	LTO – 1	LTO – 2	LKP
MAN TGE	4000,0	12000,0	350000	0,80	1,0	1,0	3200,0	9600,0	280000

Розрахуємо коефіцієнт технічної готовності за формулою:

$$\alpha_T = \frac{1}{1 + l_{cc} * (\frac{L_{ДТО-ТР}}{1000} + \frac{L_{ДКР}}{L_{КР}})} \quad (3.4)$$

Розрахунки занесемо в таблицю 3.2

Таблиця 3.2 – Коефіцієнт технічної готовності

Автомобіль	Середньодобовий пробіг, км.	Пробіг до КР, км.	ДТО–ТР	ДКР	Коефіцієнт технічної готовності, α
MAN TGE	250	280000	0,5	18	0,87

Проведемо розрахунок виробничої програми з ремонту та технічного обслуговування двигунів.

Розрахуємо річний пробіг одиниці рухомого складу розрахуємо за формулою:

$$LP = A_i * ДРОБ.г * L_{cc} * \alpha_T,$$

Розрахунки занесемо в таблицю 3.3

Таблиця 3.3 – Річний пробіг одного автомобіля

Автомобіль	Середньодобовий пробіг, км	Кількість робочих днів в році, дн.	Коефіцієнт технічної готовності, α_T	Річний пробіг одного автомобіля, км	Річний пробіг всіх автомобілів підприємства, км
Volkswagen Crafter II	250	253	0,87	55027,5	165083

Розрахуємо кількість технічних обслуговувань на підприємстві.

Для розрахунку скористаємось формулами:

1. Кількість капітальних ремонтів:

$$N_{КР.Р} = \frac{L_{Г}}{L_{КР}} \quad (3.5)$$

					БР.АТ-14.00.00.000 ПЗ	Арк.
Змн.	Арк.	№ докум.	Підпис	Дата		28

2. Кількість ТО – 1:

$$N_{\text{ТО-1.Р}} = \frac{L_{\Gamma}}{L_{\text{ТО-1}}} - N_{\text{КР.Р}} - N_{\text{ТО-3.Р}} \quad (3.6)$$

3. Кількість ТО – 2:

$$N_{\text{ТО-3.Р}} = \frac{L_{\Gamma}}{L_{\text{ТО-2}}} - N_{\text{КР}} \quad (3.7)$$

4. Кількість щоденних обслуговувань (ЩО):

$$N_{\text{ЩО.Р}} = \frac{L_{\Gamma}}{L_{\text{СС}}} \quad (3.8)$$

Розрахунки занесемо в таблицю 3.4

Таблиця 3.4 – Річна кількість обслуговувань транспорту

Автомобіль	$N_{\text{КР.Р}}$	$N_{\text{ТО-2}}$	$N_{\text{ТО-1}}$	$N_{\text{ЩО}}$
Volkswagen Crafter II	0,9	26,9	83,5	1781,1

2.1.1 Розрахунок діагностики автомобіля:

1. Діагностування Д – 1 (призначене для визначення технічного стану агрегатів, вузлів та систем автомобіля):

$$N_{\text{Д-1}} = 1,1 * (N_{\text{ТО-1}} + N_{\text{ТО-2}}) \quad (3.9)$$

2. Діагностування Д – 2 (призначене для визначення потужнісних та економічних показників при ТО – 2, для виявлення обсягу робіт поточного ремонту):

$$N_{\text{Д-2}} = 1,2 * N_{\text{ТО-2}} \quad (3.10)$$

У таблиці 3.5 занесені розрахунки річної кількості діагностики автомобілів.

Таблиця 3.5 – Річна кількість діагностик автомобілів

Автомобіль	Д – 1	Д – 2
MAN TGE	121,4	100,0

Проведемо розрахунки добової програми по ТО та ремонту для станції технічного обслуговування.

1. Добова програма по щоденному обслуговуванню (ЩО):

$$N_{\text{ЩО.Д}} = \frac{N_{\text{ЩО}}}{D_{\text{ТО}}} \quad (3.11)$$

2. Добова програма по ТО – 1:

$$N_{\text{ТО-1.Р}} = \frac{N_{\text{ТО-1}}}{D_{\text{ТО}}} \quad (3.12)$$

3. Добова програма по ТО – 2:

$$N_{\text{ТО-3.Р}} = \frac{N_{\text{ТО-2}}}{D_{\text{ТО}}} \quad (3.13)$$

4. Добова програма автомобілів підприємства по ДО – 1:

$$N_{\text{Д-1.С}} = \frac{N_{\text{Д-1}}}{D_{\text{Д}}} \quad (3.14)$$

5. Добова програм автомобілів підприємства по ДО – 2:

$$N_{\text{Д-3.С}} = \frac{N_{\text{Д-2}}}{D_{\text{Д}}} \quad (3.15)$$

Всі дані, отримані в результаті розрахунків по формулах, що описані вище, занесемо в таблицю 3.6

Таблиця 3.6 – Добова програма станції технічного обслуговування підприємства по ТО автопарку.

Показник	Значення
1. Добова програма по щоденному обслуговуванню (ЩО)	66,2
3. Добова програма по ТО – 1	3,4
3. Добова програма по ТО – 2	1,6
4. Добова програма автомобілів підприємства по Д – 1	5,5
5. Добова програма автомобілів підприємства по Д – 2	4,0

Проведемо розрахунки річного об'єму робіт по ТО, діагностиці та ремонту автомобілів підприємства.

Кориговані нормативи трудомісткості ЩО, ТО-1, ТО-2 та поточного ремонту автомобілів:

$$t_{\text{ЩО}} = t_{\text{ЩО}}^{\text{н}} * k_2 * k_5 \quad (3.16)$$

$$t_{\text{ТО-1}} = t_{\text{ТО-1}}^{\text{н}} * k_2 * k_5 \quad (3.17)$$

					БР.АТ-14.00.00.000 ПЗ	Арк.
Змн.	Арк.	№ докум.	Підпис	Дата		30

$$t_{\text{ТО-2}} = t_{\text{ТО-2}}^{\text{H}} * k_2 * k_5 \quad (3.18)$$

$$t_{\text{ТР}} = t_{\text{ТР}}^{\text{H}} * k_1 * k_2 * k_3 * k_4 * k_5 \quad (3.19)$$

У таблиці 3.7 представлені розраховані значення щодо скоригованої трудомісткості ЩО, ТО-1, ТО-2, та поточного ремонту.

Таблиця 3.7 – Скориговані трудомісткості ЩО, ТО-1, ТО-2, та поточного ремонту.

Одиниця транспорту	Вид технічного впливу	t Н чол. год	Коефіцієнти коректування					Корегована трудомісткість, чол. год
			k1	k 2	k 3	k 4	k 5	
MAN TGE	ЩО	0,6		1,1			1,1	0,73
MAN TGE	ТО-1	5						6,05
MAN TGE	ТО-2	12						14,52
MAN TGE	ПР	6,4	1,2		1,0	1,2		11,15

Дальше проведемо розрахунки річних об'ємів робіт по технічному обслуговуванню, діагностиці та ремонту автомобілів підприємства.

1. Річний об'єм робіт по ЩО, ТО – 1, ТО – 2:

$$T_{\text{ЩО}} = t_{\text{ЩО}} * N_{\text{ЩО}} \quad (3.20)$$

$$T_{\text{ТО-1}} = t_{\text{ТО-1}} * N_{\text{ТО-1.Р}} \quad (3.21)$$

$$T_{\text{ТО-2}} = t_{\text{ТО-2}} * N_{\text{ТО-3.Р}} \quad (3.22)$$

2. Річний об'єм поточного ремонту:

$$T_{\text{ЩО}} = t_{\text{ТР}} * \frac{L_{\text{ПР}}}{1000} \quad (3.23)$$

3. Трудомісткість діагностування:

$$T_{\text{Д-1}} = t_{\text{ТО-1}} * k_1 * N_{\text{Д-1}} \quad (3.24)$$

$$T_{Д-2} = t_{Д-2} * t_{ТО-2} * k_2 \quad (3.25)$$

4. Трудомісткість сезонного ТО:

$$T_{CO} = 2 * A_i * t_{ТО-2} * c \quad (3.26)$$

Результати розрахунків річних об'ємів робіт ЩО, ТО, Д і поточного ремонту занесемо в таблицю 3.8.

Таблиця 3.8 – Річний об'єм робіт ЩО, ТО, Д і поточного ремонту

Автомобіль	ТЩО, чол/год	ТТО – 1, чол/год.	ТТО – 2, чол/год	ТТР, чол/год.	ТД – 1, чол/год	ТД – 2, чол/год.
MAN TGE	1300,20	505,18	390,59	4964,87	183,62	174,24

Зробимо річний об'єм робіт із самообслуговування у відсотковому відношенні від сумарного річного обсягу робіт з ТО, Д, ЩО та ТР всього рухомого складу залежно від кількості автомобілів.

$$T_{САМ} = \frac{(T_{ЩО} + T_{ТО-1} + T_{ТО-2} + T_{ТР} + T_{Д-1} + T_{Д-2}) \cdot K_C}{100};$$

$$T_{САМ} = \frac{(1300,2 + 505,18 + 390,59 + 4964,87 + 183,62 + 174,24) \cdot 12}{100} = 903 \text{ люд./год}$$

У таблиці 3.9 представлено розподіл річних обсягів робіт з виробничих зон та дільниць.

Вид технічного впливу та робіт	Річний обсяг робіт	
	%	Чол/год.
ЩО		
Прибиральні	27	351,10
Миючі	73	949,10
ТО-1		
Діагностичні	7	35,30
Кріпильні	44	222,30
Регулюючі	3	15,20
Змащувальні, очисні	27	136,40
Електротехнічні	10	50,50
За системою живлення	4	20,20

Шинні	5	25,20
ТО-2		
Діагностичні	6	23,43
Кріпильні	44	171,90
Регулюючі	9	35,15
Змащувальні, очисні	16	62,50
Електротехнічні	5	19,53
За системою живлення	3	11,70
Шинні	17	66,40
Поточний ремонт		
Постові		
Діагностичні	5	248,30
Регулюючі	1,5	74,50
Розбирально-складальні	37	1837,00
Зварювально-жерстяницькі	2,5	124,10
Малярні	6	297,90
Всього:	52	2581,80
Дільничні		
Агрегатні	20	993,00
Слюсарно-механічні	15,5	769,50
Електротехнічні	6	297,90
Акумуляторні	0,5	24,80
Ремонт приладів системи живлення	5	248,30
Шиномонтажні	1	49,64
Всього:	48	2384,14

					БР.АТ-14.00.00.000 ПЗ	Арк.
Змн.	Арк.	№ докум.	Підпис	Дата		33

4. РОЗРОБКА УДОСКОНАЛЕНОЇ ТЕХНОЛОГІЇ ДІАГНОСТИКИ ДВИГУНІВ АВТОМОБІЛІВ MAN TGE

4.1 Комп'ютерна діагностика автомобіля

Комп'ютерна діагностика автомобіля допомагає запобігти ризику виникнення помилок і технічних несправностей в роботі електронного мікропроцесора автомобіля. Несвоєчасне проведення таких перевірок може призвести до поломок, ремонт яких може бути дуже дорогим, не кажучи вже про небезпеку для життя водія та пасажирів.

Комплексна діагностика включає перевірку двигуна, коробки передач, гальмівної системи, підвіски, оптики, електропостачання та систем безпеки. Кожен автомобіль оснащений комп'ютером і роз'ємами для підключення обладнання, такого як сканери, стенди та портативні зчитувачі. Спеціалізоване програмне забезпечення розшифровує закодовану інформацію про несправність, і власник транспортного засобу вирішує, як її усунути або відремонтувати.

4.2 Цілі та види комп'ютерної діагностики

Комп'ютерна діагностика показує роботу автомобіля в нормальному режимі функціонування і стан зносу. Це дозволяє оцінити поточний технічний стан автомобіля, виявити причини та кількість несправностей і забезпечити профілактичні заходи.

Бортова система має опцію самодіагностики, яка інформує водія про можливі несправності. Однак вони не обов'язково виявляють значні ризики або вважають помилки транспортного засобу незначними. Під час техогляду спеціалізована програма перевіряє роботу бортової системи, критично важливих вузлів і агрегатів автомобіля, фіксує будь-які зміни в роботі, а також обробляє і стирає коди можливих помилок.

Види комп'ютерної діагностики

- Діагностика двигуна - якщо двигун працює нестабільно, має

					БР.АТ-14.00.00.000 ПЗ	Арк.
Змн.	Арк.	№ докум.	Підпис	Дата		34

нехарактерний звук, підвищену витрату палива або час прогріву. Тут перевіряють компресію, систему впорскування та електрику..

- Діагностика автоматичної коробки передач - якщо є проблеми з перемиканням передач, тремтіння, пробуксовування, підтікання масла, одна з передач зламана..
- Діагностики підвіски - нерівномірний знос шин, гучні стуки під час руху, підвищений люфт рульового колеса.

У ході комплексної діагностики перевіряються:

- ходова частина, включаючи амортизатори, підшипники, пружини та чашки, пильовики шрусів, люфти на наконечниках тяг, кульових, шрусах;
- гальмівна система - гальмівні шланги, робочі циліндри, гальмівна рідина, гальмівні колодки, диски, барабани, супорти, підсилювач гальм та головного циліндра;
- рульове управління;
- підвіска;
- коробка передач;
- акумуляторна батарея;
- системи запалення - модуль, індивідуальні котушки, свічки;
- технічні рідини, у тому числі густина антифризу;
- необхідність промивання двигуна, заміни олії;
- лампи;
- фільтри – повітряний, салонний.

Скільки часу займає діагностика, залежить від складності виявлення проблем і виду робіт, приблизний час — від 15 хвилин до 1,5 годин. В результаті завдяки звіту про реальний стан авто стають відомими проблеми електронних систем та їх характер.

Коли потрібно робити діагностику:

Комплексну перевірку стану легкових та вантажних автомобілів бажано проводити не рідше 1-2 разів на рік, при зміні сезону, у випадках, коли машина працює справно та бортові комп'ютери не фіксують неполадок. Рекомендується

					БР.АТ-14.00.00.000 ПЗ	Арк.
Змн.	Арк.	№ докум.	Підпис	Дата		35

проводити перевірку також якщо було куплено старий автомобіль, або коли машина довго не експлуатувалася. Якщо з'являються перші ознаки несправностей - підозрілі звуки, ривки, поштовхи, необхідно провести діагностику двигуна якнайшвидше.

Як часто потрібно робити діагностику, покажуть особливості експлуатації машини. Наприклад, бажано провести профілактичну перевірку перед далекою дорогою, коли передбачається їхати в місця, де може не опинитися сервісний центр поблизу.

Коли ще потрібно робити діагностику:

- загоряється лампочка Check Engine;
- з вихлопної труби йде густий дим, навіть коли тепла погода;
- машину відводить убік при гальмуванні;
- двигун перегрівається;
- двигун довго запускається;
- не працюють кнопки та перемикачі в салоні.

4.3 Діагностика двигуна автомобіля MAN TGE програмою комп'ютерної діагностики Bosch ESI[tronic]

Bosch ESI[tronic] 4.0 – це комплексне програмне рішення для автосервісів.

Воно дозволяє ефективно вирішувати широке коло завдань, наприклад:

- Проведення діагностики електронних блоків керування автомобіля, у тому числі при прямому прийманні (у парі із системним сканером Bosch KTS)
- Проведення поглибленої діагностики автомобіля
- Проведення технічного обслуговування, включаючи підбір необхідних для цього запчастин
- Підбір запчастин для ремонту автомобіля
- Створення діагностичних протоколів для збереження їх у базі даних, передачі клієнтам, аргументації необхідності тих чи інших послуг

Результати діагностики:

					БР.АТ-14.00.00.000 ПЗ	Арк.
Змн.	Арк.	№ докум.	Підпис	Дата		36

Блок керування: електроживлення	14,4 Вольт
Джерело живлення датчика 1	5,0 Вольт
Джерело живлення датчика 2	5,0 Вольт
Джерело живлення датчика 3	5,0 Вольт
Частота обертання двигуна	775 1/min
Температура повітря, що впускається	17 °С
Датчик температури повітря, що впускається: напруга	1,86 Вольт
Температура охолоджувальної рідини	34 °С
Датчик температури охолоджувальної рідини: напруга	1,70 Вольт
Температура палива	14 °С
Датчик температури палива: напруга	2,26 Вольт
Колінчастий вал двигуна: сигнал	Стан: у порядку
Розподільні вали: стан синхронізації	Стан: завершено
Розподільний вали: сигнал	Сигнал розпізнаний
Педаль зчеплення:	Сигнал активний
Вимикач стоп-сигналів: сигнал	Вмикач гальм 2 відкритий
Педаль тормозу: сигнал шини CAN	Педаль гальм не натиснута
Коригуюча к-сть для 1 циліндру	1,29мг
Коригуюча к-сть для 2 циліндру	0,35мг
Коригуюча к-сть для 3 циліндру	-0,79мг
Коригуюча к-сть для 4 циліндру	-0,85мг
Паливо: витрата	8,9мг
Розподільний паливопровід: фактичний тиск	353 бар
Розподільний паливопровід: вимірюваний тиск	357 бар

					БР.АТ-14.00.00.000 ПЗ	Арк.
Змн.	Арк.	№ докум.	Підпис	Дата		37

Клапан управління системи рециркуляції відпрацьованих газів	-7,0 %
Клапан управління системи рециркуляції відпрацьованих газів: становище	0,0%
Регулювання систему рециркуляції відпрацьованих газів	100,0%
Клапан управління системи рециркуляції відпрацьованих газів: зміщення (у відкритому положенні)	15,7%
Статус функції охолодження рециркуляції	Функція активна
Дросельна заслінка: позиція	-8%
Дросельна заслінка: фактичне положення	90%
Дросельна заслінка: положення (розрахункове)	76%
Тиск наддуву	951 мбар
Тиск наддуву: задане положення	1056 мбар
Коефіцієнт заповнення турбокомпресора	94%
Регулювання тиску наддуву: неузгодженість	950 мбар
Температура відпрацьованих газів:	100°C
Тиск відпрацьованих газів:	951 мбар

4.4 Удосконалена технологія діагностування витоків системи впуску

Ця проблема актуальна для обох типів двигунів - і бензинових, і дизельних. Вони однаково чутливі до наявності «неврахованого» повітря. Тому перевірка герметичності впуску необхідна, якщо виявились певні симптоми. Це проявляється помилкою електроніки, збільшенням витрати палива, постійним перегріванням двигуна, трітінням, нестійкою роботою на холостому ході.

Для початку потрібно перевірити найбільш уразливі місця – трубки та шланги, прокладання впускного колектора, регулятор холостого ходу, прокладання дроселя, підсилювач гальм, адсорбер, система вентиляції картерних

					БР.АТ-14.00.00.000 ПЗ	Арк.
Змн.	Арк.	№ докум.	Підпис	Дата		38

газів тощо.



Рисунок 4.1 Генератор диму, детектор витоку герметичності для авто, 12В.

Діагностувати впускну систему можна за допомогою димогенератора чи чистого стисненого повітря. Пристрій підключають до впускної системи, яка заздалегідь закрита з боку виходу з фільтра повітря на дросель або інтеркулер. Струменя диму під тиском впускається в тракт, просочуючись в області розгерметизації. Таким чином, перевірка впуску на герметичність димом допоможе виявити навіть найменші місця витоку.

В основному буває два типи витоків:

- в двигун потрапляє більше повітря, ніж належить
- в двигун потрапляє менше повітря, ніж належить

В обох випадках, порушується робота двигуна, тому що всмоктується (або нагнітається, за наявності турбіни в системі) в двигун повітря відіграє важливу роль у сумішоутворенні всередині циліндрів. При порушенні правильної пропорції (співвідношення палива та повітря) починаються проблеми, які можуть призвести до наступних наслідків:

- забруднення двигуна в цілому (за наявності витоків, при яких повітря потрапляє

					БР.АТ-14.00.00.000 ПЗ	Арк.
Змн.	Арк.	№ докум.	Підпис	Дата		39

більше, ніж належить, брудне, неочищене повітря надходить в камеру згоряння, в обхід повітряного фільтра)

- збіднення суміші, що в свою чергу може привести до детонації та руйнування поршня/клапана/шатуна циліндра

- перезбагачення суміші, що у свою чергу призводить до збільшеної витрати

4.4 Розроблення технологічного процесу ремонту та обслуговування двигунів ССНА

Дизельний двигун – це складний механізм, що включає масу компонентів, що мають окремі функції. Тому, якщо потрібно відновити дизельний мотор і привести його в нормальний функціональний стан, потрібен професійний підхід і вміння працювати з різними деталями та агрегатами двигуна.

Для професійного ремонту дизельного двигуна необхідно проведення комплексної діагностики двигуна, що передбачає також перевірку стану паливного насосу високого тиску, замір компресії та оцінку стану ГБЦ, на підставі чого майстрами складається схема ремонту агрегату.

Ремонт дизельного ДВС є багатоетапним процесом, при якому з системами та деталями здійснюються певні маніпуляції. Знаючи, як правильно зняти ТНВД чи провести заміну прокладки ГБЦ, наприклад, майстри можуть відновити дизельний двигун кваліфіковано і грамотно, що дуже важливо, враховуючи, що помилки при ремонті дизельного ДВЗ загрожують значними грошовими витратами для автовласника.

Кваліфіковані дизелісти не тільки застосовують сучасне обладнання та інструментарій, необхідні для того, щоб проводити необхідні відновлювальні заходи, але виробили професійні навички відновлення дизельних моторів. Знаючи принцип роботи дизельного двигуна та розуміючи зв'язок між його компонентами, майстри можуть усунути різні поломки, які стали причиною звернення автомобіліста до СТО.

Повноцінний ремонт двигунів дизельного типу, які встановлюються на двигун, забезпечується проведенням усіх стадій відновлення, починаючи від

					БР.АТ-14.00.00.000 ПЗ	Арк.
Змн.	Арк.	№ докум.	Підпис	Дата		40

первинної діагностики ДВЗ і до завершальних робіт з налаштування двигуна.

Автосервіс проводить усі роботи, які потрібні при відновленні ПНВТ та двигуна:

- всебічна комп'ютерна діагностика роботи двигуна та ПНВТ;
- виявлення пошкоджених деталей та їх заміна якісними комплектуючими;
- капітальний ремонт мотора, перебирання ПНВТ та двигуна;

4.5 Обслуговування дизельного двигуна

Дизель, що вчасно обслуговується, як правило, служить довше і може не викликати таких серйозних проблем, як, наприклад, капітальний ремонт. Щоб підтримати робочий стан двигуна, необхідно в рекомендовані терміни виконувати техобслуговування двигуна, тим паче дизельного. Ці мотори в наших умовах можуть вимагати частішої заміни масла, хорошо палива, контролю рівня AdBlue, та інших розхідників.

Дизельний двигун через специфіку свого пристрою не терпить дилетантського підходу під час ремонту. Дизелісти автосервісу розуміють, як слід правильно проводити будь-які маніпуляції, спрямовані на відновлення ДВЗ (наприклад, замінити пробиту прокладку гбц або виконати капітальний ремонт ДВЗ).

На базі спеціалізованого майданчика здійснюється як комплексна перевірка двигуна дизельного типу, так і всі ремонтні заходи:

- Діагностика дизеля;
- Дефектування мотора;
- Перебирання ДВЗ із заміною несправних деталей;
- Капітальний ремонт дизельного ДВЗ;
- Ремонт ГБЦ, паливних насосів різних фірм та типів.

Крім того, дизелісти проводять обслуговуючі заходи, які потребує дизельний мотор (заміна олії, розхідників), а також ремонтують паливні насоси

					БР.АТ-14.00.00.000 ПЗ	Арк.
Змн.	Арк.	№ докум.	Підпис	Дата		41

та інші елементи, що впливають на роботу дизельного ДВЗ

4.6 Заміна, встановлення дизельного двигуна

У випадках неможливості ремонту двигуна і, відповідно, його відновлення, потрібно провести заміну двигуна. Дана послуга, включає зняття старого двигуна з автомобіля, установку на нього місце нового мотора та налаштування, що надається в автосервісі.

Відновлення дизельного двигуна, при якому може знадобитися заміна запчастин (наприклад, поршневих кілець, кришки ГБЦ), проводиться комплексно. Тобто спочатку виконується перевірка дизеля, в тому числі свічок, форсунок та інших елементів, вимірюється компресія, а потім на підставі того, які несправності були виявлені, складається схема ремонтних заходів.

Працівники сервісу підприємства можуть виконати послуги обслуговування, так і відновлення ДВЗ дизельного типу:

- перебирання дизельного мотора;
- заміна елементів з обмеженим ресурсом – ременя ГРМ чи ланцюга, свічок розжарювання, фільтрів, прокладки ГБЦ, кілець поршня, сальника колінчастого валу;
- діагностика ПНВТ та ремонт паливного, що відповідає її показанням. насос;
- перевірка, опресування ГБЦ, повна заміна головки

Початковий та багато в чому визначальний етап ремонту – це діагностика дизельного мотора, яку можна провести як з використанням стандартних інструментів, так і комп'ютерним методом.

4.7 Діагностика дизельного двигуна

Перед початком будь-яких ремонтних робіт насамперед проводиться діагностика двигуна. Під час діагностики фахівець визначає, яка деталь або вузол несправні, що дозволяє визначити і послідовність, згідно з якою усуватимуться дефекти.

Перевірка стану дизеля може бути виконана двома способами:

					<i>БР.АТ-14.00.00.000 ПЗ</i>	Арк.
Змн.	Арк.	№ докум.	Підпис	Дата		42

- Комп'ютерним;
- Інструментальним.

Оцінка стану за допомогою комп'ютера заощаджує час на дефектування і є методом діагностики, що переважає наступний.

Для інструментальної діагностики необхідні певні інструменти, що дозволяють перевірити свічки розжарення, ГБЦ та інші вхідні у пристрій дизеля елементи.

4.8 Ремонт дизельного ДВЗ

Ремонт ДВЗ дизельного типу проходить у кілька етапів. Відновити мотор можна шляхом перебирання - тобто способом, при якому змінюються виявлені під час дефектування зношені запчастини. Щоб відремонтувати дизельний мотор, використовуються спеціальні інструменти. У деяких випадках потрібно зняти двигун з автомобіля, для цього потрібні спеціальні підйомники.

Необхідність ремонту може виникнути, якщо двигун погано запускається, або ж троїть чи чхає. Насторожити автовласника має незвичний колір вихлопу. Безумовно, наведені несправності не завжди пов'язані з неправильною роботою двигуна. У будь-якому випадку, при виникненні будь-яких проблем слід звернутися до майстра, який підкаже, чи потрібно ремонтувати мотор у конкретному випадку, чи проблема пов'язана з іншим агрегатом.

В цілому, якісний ремонт дизельного двигуна вимагає використання надійних запчастин та комплектуючих, що дозволить дати гарантії на здійснені технічні заходи.

4.9 Заміна комплектуючих під час відновлення дизеля

Найчастіше відновити попередню функціональність дизеля можна через заміну деяких комплектуючих. Піддається заміні цілий ряд деталей, наприклад, можна змінити поршневі кільця, які зношуються та руйнуються, клапани, форсунки та інші елементи. Використання невідповідних інструментів може деформувати різні отвори, через що може знадобитися вже серйозніший ремонт.

					БР.АТ-14.00.00.000 ПЗ	Арк.
Змн.	Арк.	№ докум.	Підпис	Дата		43

При заміні будь-якого механізму необхідно знати, як зняти і встановити нову деталь. Тому в таких випадках слід звертатися до підготовлених майстрів.

4.10 Ремонт паливного насосу високого тиску (ПНВТ)

Оскільки паливний насос високого тиску виконує важливі функції для роботи авто, ремонту цього агрегату приділяється підвищена увага. Попадання вологи або бруду в паливо, а також його низька якість – основні причини, через які паливний насос може вийти з ладу.

Якісно відремонтувати ПНВТ можна лише після професійної діагностики. Заміна запчастин ПНВТ, будь то плунжерна пара або паливний фільтр, повинна проводитись відповідно до рекомендацій виробників та згідно з технічною документацією.

Схема, за якою проводиться ремонт ПНВТ, визначається його типом та виробником. Ремонт розподільних та рядних ПНВТ, а також насосів має певну специфіку, якої дотримуються досвідчені спеціалісти.

4.11 Діагностика паливного насосу високого тиску (ПНВТ)

Перевірка стану паливного насоса починається з візуального огляду вузла, який доповнюється механічною діагностикою та перевіркою на стенді. Під час розбору ТНВД фахівець може з'ясувати заклинили елементи (штовхачі, плунжера, ролики) та визначити ступінь зносу компонентів. Після цього й ухвалюється рішення, чи можна відремонтувати паливний насос, або достатньо провести менш масштабні роботи, наприклад, замінити ремонтний комплект

4.12 Перебирання паливного насосу високого тиску (ПНВТ)

При перебиранні ПНВ усі зношені та дефектні запчастини змінюються на нові. Оскільки деталі ПНВТ працюють у тісному зв'язуванні, то іноді заміна одного елемента може призвести до необхідності змінити іншу деталь. Це дозволяє відновити роботу насоса достатньою мірою, щоб продовжити його експлуатацію.

					<i>БР.АТ-14.00.00.000 ПЗ</i>	Арк.
Змн.	Арк.	№ докум.	Підпис	Дата		44

Перебирання проводиться на знятому ПНВТ, який потім знову збирається, регулюється, проходить налаштування та встановлюється на авто. Кожен із цих процесів проходить за своєю технологією і вимагає спеціальних стендів та програмного забезпечення. Тут важливо не лише знати послідовність дій при знятті та встановленні насоса, а також знати параметри певного насоса, які мають бути встановлені в ході регулювання та налаштування

4.13 Відновлення дизельних форсунок

Важливою частиною системи подачі є форсунки. Їх ремонт також можна виконати на базі автосервісів (за винятком п'єзофорсунок, які зазвичай замінюються). Їх ремонту також передують оцінка стану, під час якої перевіряється розпил та пропускні можливості форсунки. Після ремонту, який зазвичай полягає в заміні деталей (голки, сопла, розпилювача), форсунка регулюється та налаштовується. Форсунки деяких фірм вимагають прописування їх коду ЕБУ двигуна.

4.14 Капітальний ремонт дизельного ДВЗ

Капітальний ремонт дизельного мотора – це роботи, які мають більш складне відновлення, ніж усунення несправностей при локальному ремонті. Капітально відремонтувати дизель можна тільки в автосервісі, де є необхідне обладнання та кваліфікований персонал. При капітальному ремонті двигуна відновлюється не тільки двигун, а також перевіряються та ремонтуються всі важливі агрегати та ГБЦ, поршні, піддон, ПНВТ та інші деталі. При таких роботах неможливо обійтися без демонтажу дизельного двигуна та зняття з нього пов'язаних агрегатів.

4.15 Ремонт головки блоку циліндрів (ГБЦ)

Головка блоку циліндрів – це важливий елемент, несправності можуть призвести до ремонту двигуна. Для того, щоб відновити ГБЦ, можна провести заміну клапанів, які потім потрібно буде притерти, замінити такі деталі, як

					<i>БР.АТ-14.00.00.000 ПЗ</i>	Арк.
						45
Змн.	Арк.	№ докум.	Підпис	Дата		

напрямні втулки клапанів, відшліфувати ГБЦ та поміняти прокладку.

Очевидно, що ремонт ГБЦ не терпить некваліфікованого підходу ні на діагностиці, та безпосередньо при заміні запасних частин. Щоб не завдати головці непоправної шкоди, за її ремонтом рекомендується звертатися до спеціалізованих підприємств.

Якщо пошкодження двигуна настільки значні, що капітальний ремонт не є ефективним, виникає необхідність заміни двигуна. Ця робота вимагає підготовленості, причому не тільки щодо технології зняття та встановлення ДВЗ, а й відповідного обладнання.

При проведенні заміни ДВЗ фахівці можуть не лише правильно витягти двигун або встановити новий, але і провести супутні заходи щодо налаштування роботи агрегату в потрібному режимі.

					<i>БР.АТ-14.00.00.000 ПЗ</i>	Арк.
Змн.	Арк.	№ докум.	Підпис	Дата		46

5. ПІДБІР ОБЛАДНАННЯ ДЛЯ ДІЛЬНИЦІ РЕМОНТУ ДВИГУНІВ

5.1 Стенд для капітального ремонту дизельного ДВЗ

Для проведення капітального ремонту дизельного ДВЗ на станції технічного обслуговування підприємства, спеціалісти використовують багато різного обладнання.

Пристрій для розбирання двигуна DC/WW-MG 600/V призначається для перебирання двигунів легкових автомобілів та мікроавтобусів. Пристрій універсальний і може бути використаний як для ремонту двигунів, так і для проведення ремонтних робіт по коробках масою до 500 кг. Пристрій може переміщатися із закріпленням на ньому двигуном. Стенд оснащений редуктором, що самогальмується, що дозволяє здійснювати фіксацію двигуна в будь-якому положенні при його кантуванні. Є можливість повороту закріпленого агрегату на 360 градусів. Конструкція оснащується стійкою для олії та інструменту.



Рисунок 5.1 – Стенд для демонтажу та переміщення двигуна

					БР.АТ-14.00.00.000 ПЗ	Арк.
Змн.	Арк.	№ докум.	Підпис	Дата		47

Таблиця 5.1 – Характеристика стенду

Довжина стенду, мм	1060
Ширина стенду, мм	790
Висота стенду, мм	900
Максимальна маса агрегату, кг	500
Діаметр кріпильного фланця, мм	200
Вага конструкції стенду, кг	100

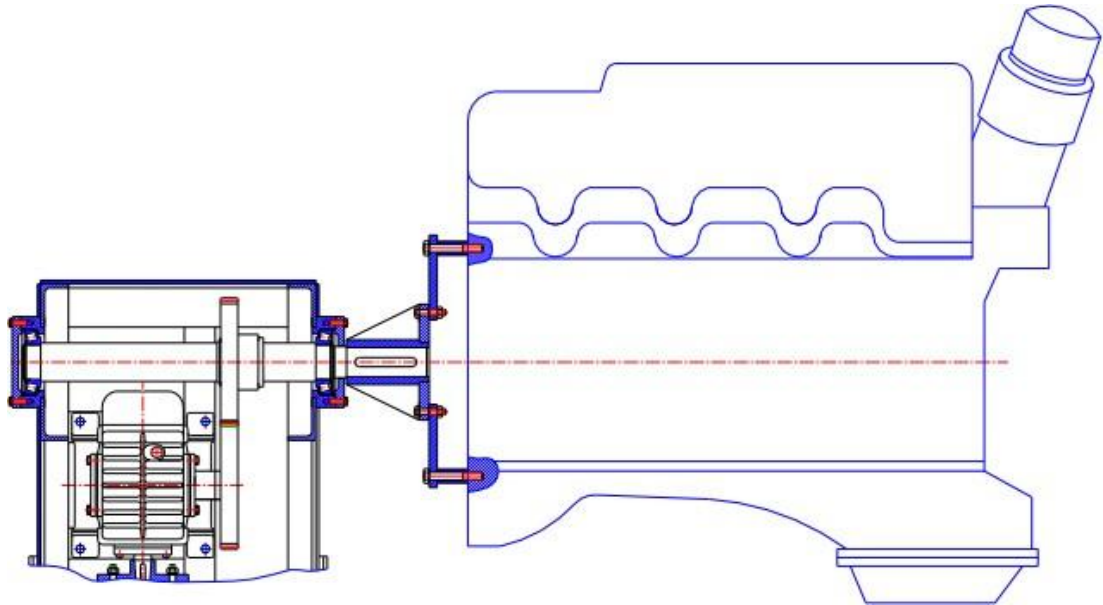


Рисунок 5.2 – Механізм фіксації та повороту двигуна

Стенд ремонту та повороту двигуна дозволяє робити поворот двигуна на стенді щодо його поздовжньої осі. Привід приводиться в дію завдяки кінематичному зв'язку між черв'ячним редуктором та електродвигуном. Вал, до якого кріпиться фланцевий фіксатор, безпосередньо є опорою ремонтovanого агрегату або двигуна, приводиться у обертання від редуктора за допомогою зубчастієї передачі з передавальним ставленням 1:1. Електродвигун з'єднаний з редуктором через муфту, яка дозволяє гасити ривки, що виникають при включенні стенда, завдяки наявності гумово-металевих вставок

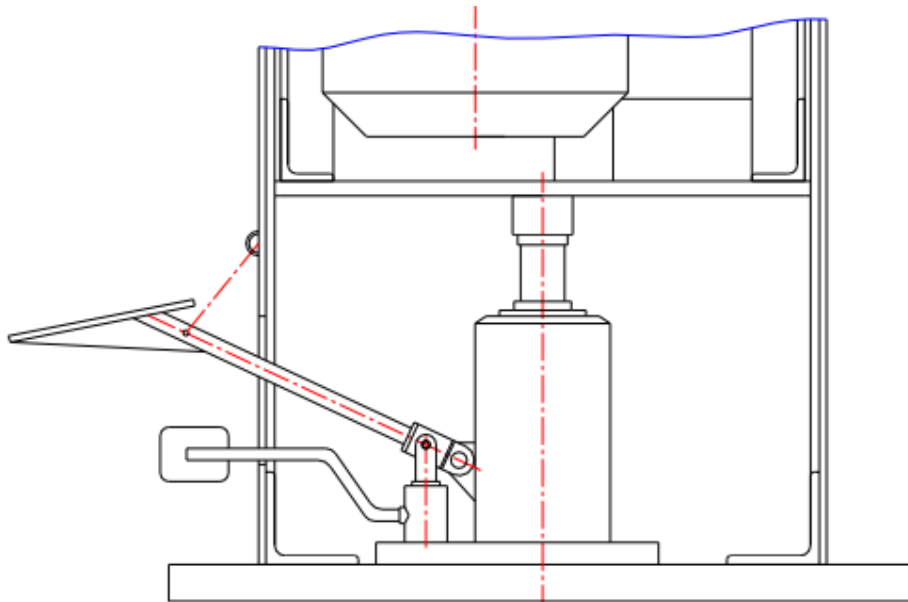


Рисунок 5.3 – Вузол регулювання стенду по висоті

Вузол регулювання дозволяє налаштувати під час проведення робіт висоту стенду, зручну для слюсаря. Регулювання здійснюється завдяки встановленому в нижній частині рами гідравлічному домкрату, вантажопідйомністю до 3 т. Нижня частина стенду являє собою короб, стінкам якого, як по направляючих, переміщається верхня частина з усіма механізмами. Підйом проводиться при накачуванні тиску в робочу порожнину домкрата педаллю. Спуск - поворотом стопорного важеля, педаль, і важіль пружні, що забезпечує повернення їх у вихідне положення.

5.2 Розрахунок конструкції стенду ремонту та повороту двигуна

Максимальний крутний момент, необхідно прикладати при повороті двигуна щодо поперечної осі, тоді крутний момент:

$$M_{кр} = G * (L + f * d) * k \quad (5.1)$$

$$M_{кр} = 1700 * (0,15 + 0,1 * 0,5) * 1,1 = 374 \text{ Н * м}$$

Також потрібно врахувати тертя у підшипниках, що приймається приблизно, виходячи з емпіричних розрахунків:

$$M_{тр} = 7,4 \text{ Н * м}$$

					<i>БР.АТ-14.00.00.000 ПЗ</i>	Арк.
Змн.	Арк.	№ докум.	Підпис	Дата		49

Остаточно крутний момент приймаємо у розмірі:

$$M = c * (M_{кр} + M_{тр}) \quad (5.2)$$

$$M = 1,2 * (374 + 7,4) = 457,7 \text{ Н} * \text{м}$$

Навантаження на підшипник припадає в основному від ваги двигуна та зусиль, прикладених робітником під час проведення робіт, тому до розрахунку вала збільшимо навантаження в чотири рази, $Ra = G = 4000 \text{ Н}$. Бічні навантаження не враховуємо

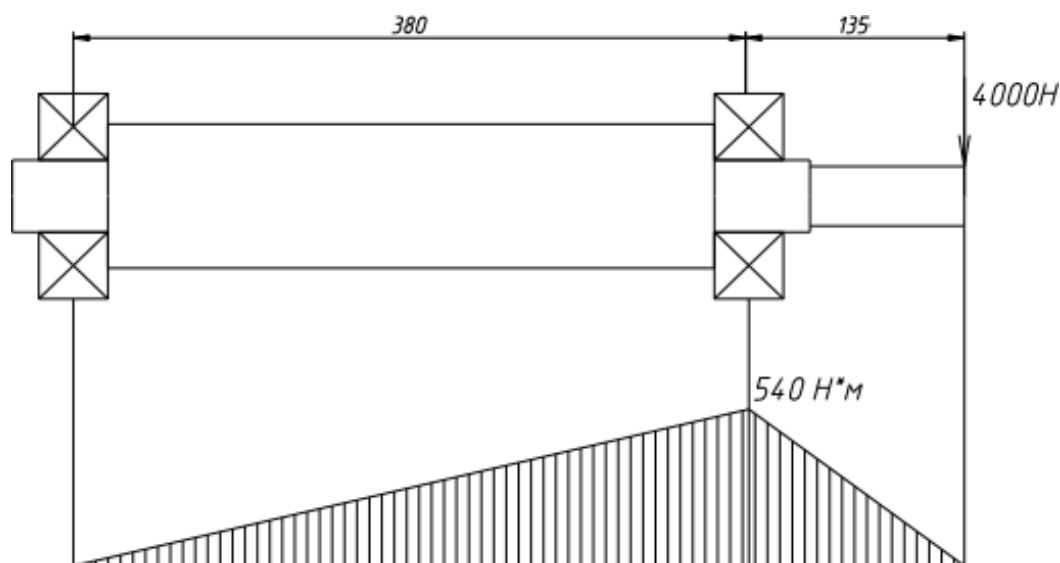


Рисунок 5.4 – Схема розподілу навантаження опорного валу

Проведемо розрахунок діаметра валу в найбільш небезпечному перерізі, працюючому на кручення

$$d = \sqrt[3]{10\sqrt{Mu^2 + M_{кр}^2}/[\sigma]} \quad (5.3)$$

$$d = \sqrt[3]{10\sqrt{540^2 + 374^2}/112.5} = 39\text{мм}$$

5.3 Обладнання для діагностування електронних систем ДВЗ

Сервісу підприємства, окрім Bosch ESI[tronic 2.0], для діагностування бажано використовувати також автомобільний сканер LAUNCH X-431 PRO SE B.

					БР.АТ-14.00.00.000 ПЗ	Арк.
Змн.	Арк.	№ докум.	Підпис	Дата		50



Рисунок 5.5 – Автомобільний сканер LAUNCH X-431 PRO SE B



Рисунок 5.6 – Підключення сканера до автомобіля MAN TGE

За допомогою цього сканера можна провести діагностику сажового фільтра.
 Результати діагностики двигуна автомобіля MAN TGE:

Інформація про автомобіль:	
Марка:	MAN TGE
VIN:	WV1ZZZSYZL9015811
Пробіг:	211419 км

Час тестування:	07.05.2025 14:07		
Досліджувані елементи:	Значення	Одиниця	
Середній час циклу навантаження статистики DPF	0	S	
Відстань навантаження статистики DPF	224000	m	
Перервані регенерації номери завантаження статистики DPF	0		
Регенерація коефіцієнта навантаження статистики DPF неможлива	0		
Запит регенерації навантаження статистики DPF	0		
Середнє значення регулятора csf регенерації статистики DPF	4.0		
Середнє значення регулятора регенерації статистики DPF	0.25		
Тривалість регенерації статистики DPF	0	S	
Стан регенерації статистики DPF блоковано	0		
DPF помилка статусу статистики	0		
Розраховане значення еквівалента сажі ESI	0		
Розрахований вище лямбда- фільтр частинок	10.0		
Розрахована маса сажі сажевого фільтра	26.8	g	
Протисажовий фільтр витрата палива з моменту останньої регенерації	19.39	L	
Сажовий фільтр у стані вимикання регенерації використання	8		
Сажовий фільтр у стані вмикання регенерації використання	Нема запити		
Сажовий фільтр, кілометри з моменту останньої регенерації	235.0	km	
Виміряна маса сажі сажевого фільтра	25.46	g	
Сажовий фільтр час з моменту останньої регенерації	383	min	
Сажовий фільтр, регенерація служби блокування граничного навантаження під час руху	40	g	
Масова витрата, мЗч	5.6	m ³ /h	
Сажовий фільтр датчик перепаду тиску 1 блок 1 адаптоване значення	0	mbar	

					БР.АТ-14.00.00.000 ПЗ	Арк.
Змн.	Арк.	№ докум.	Підпис	Дата		52

Сажовий фільтр датчик перепаду тиску 1 блок 1 значення даних 1	649	
Сажовий фільтр датчик перепаду тиску 1 блок 1 значення даних 2	675	
Сажовий фільтр датчик перепаду тиску 1 блок 1 динамічний зсув	-2.1	mbar
Сажовий фільтр датчик перепаду тиску 1 блок 1 значення якості	109.91	%
Сажовий фільтр датчик перепаду тиску 1 Ряд 1 вихідне значення	-2.1	mbar
Сажовий фільтр датчик перепаду тиску 1 Ряд 1 вихідне значення 1	-2	mbar
Сажовий фільтр датчик перепаду тиску 1 Ряд 1 вихідне значення 2	5	mbar
Сажовий фільтр датчик перепаду тиску 1 Ряд 1 вихідна напруга	0	V
Сажовий фільтр датчик перепаду тиску 1 блок 1 Конфігурація датчика	1	
Сажовий фільтр датчик перепаду тиску 1 блок 1 вихідне значення	5	
Сажовий фільтр датчик перепаду тиску 1 блок 1 тип датчика	9	
Сажовий фільтр датчик перепаду тиску 1 блок 1 статичне зміщення	0	mbar
Сажовий фільтр датчик температури на вході 1 Ряд 1 вихідне значення	54.5	°C
Сажовий фільтр датчик температури на вході 1 Ряд 1 вихідна напруга	0.97	V
Зола обмеження навантаження сажевого фільтра	110	g
Маса зольного масла сажевого фільтра	85.37	g
Сажовий фільтр датчик температури на виході 1 Ряд 1 вихідне значення	25.7	°C
Сажовий фільтр датчик температури на виході 1 Ряд 1 вихідна напруга	0.9	V
Регенерація фільтру частинок, сукупний час неповних регенерацій	0	S
Сажовий фільтр імітація температури поверхні	86.2	°C
Вимірний час струму датчика частки	0	S

					БР.АТ-14.00.00.000 ПЗ	Арк.
Змн.	Арк.	№ докум.	Підпис	Дата		53

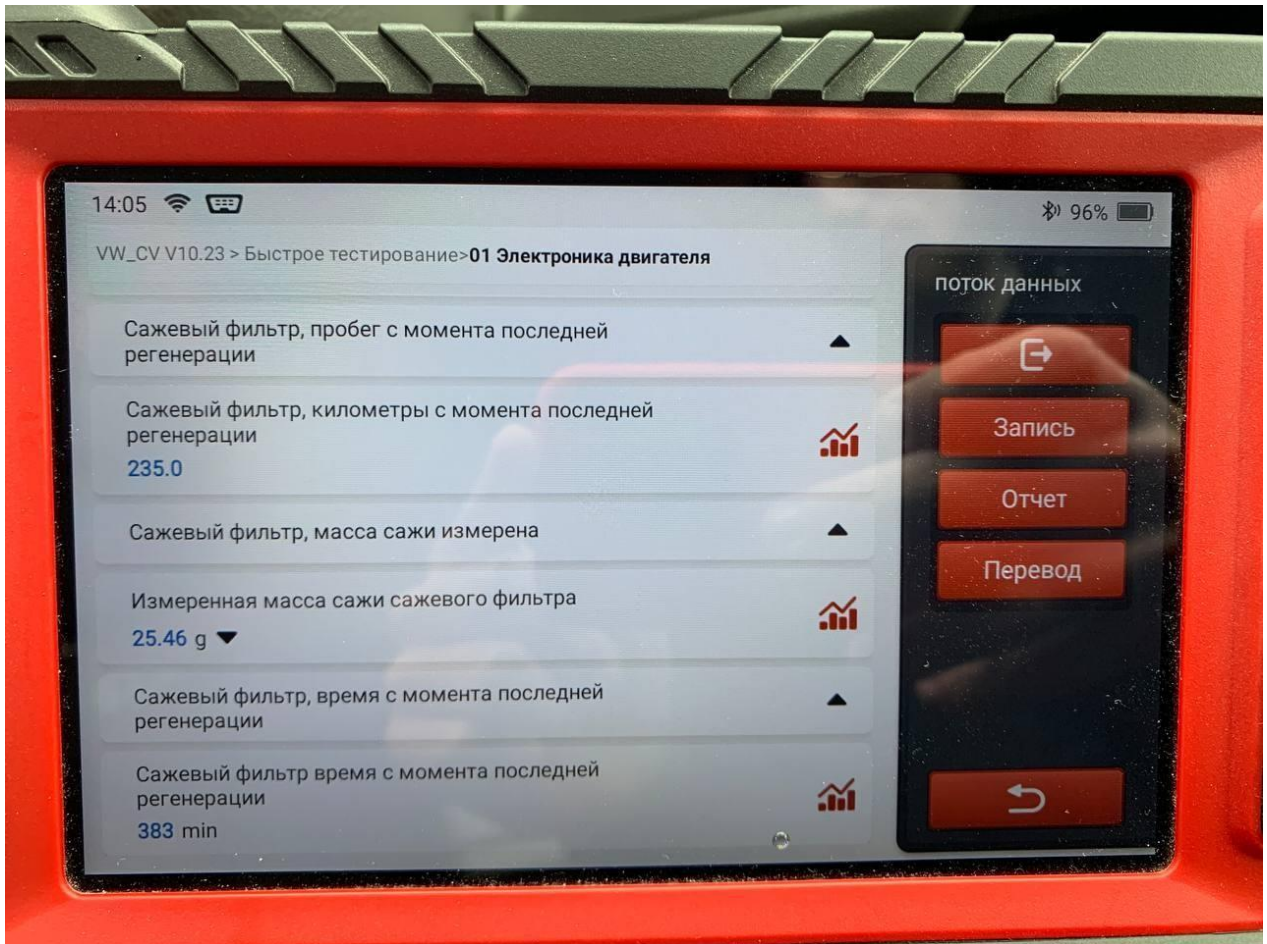


Рисунок 5.7 – Діагностика сажового фільтра автомобільним сканером
LAUNCH X-431 PRO SE B

5.4 Технологічна карта на проведення ремонту двигуна

Назва операції	Інструмент, обладнання	Тривалість чол-хв	Примітка
Підготовка стенду і двигуна до роботи		1	
1.1 Виконати регулювання положення рами стенду по висоті		0,5	Відносно зросту механіка
1.2 Здійснити регулювання траверси до нормального становища		0,5	Полиці траверси повинні зайняти горизонтальне положення ,штифтами вгору.

					БР.АТ-14.00.00.000 ПЗ	Арк.
Змн.	Арк.	№ докум.	Підпис	Дата		54

1.3 Злити оливу з двигуна		2,5	
1.4 Помити двигун ззовні	Мийка високого тиску		Робота виконується у мийному відділені
Встановлення двигуна на стенд		5	
2.1 Закріпити кронштейни на блоці циліндрів двигуна	Ключ 14-17	2,5	
2.2 Встановити двигун на стенд	Лебідка або кран-балка, два ключі 14-17	2	Переконатися у відповідно отворів на кронштейнах отворам на траверсі.
2.3 Закріпити двигун	Два ключі 14-17	1,5	
Розбирання двигуна		92	
3.1 Зняти з двигуна ремені приводу водяної помпи та інші зовнішні агрегати.	Набір гайкових ключів, пневмогайкокрут ударно-імпульсної дії	11	
3.2 Зняти блок форсунок	-"-	12	
3.3 Зняти головку блок	-"-	7	
3.4 Повернути двигун		0,5	
3.5 Зняти кришку картера	Шестигранна головка 12, ключ храповий	5,5	
3.6 Зняти масляний насос	Шестигранна головка 14, ключ храповий	3	
3.7 Видалити розподільні вали	Шестигранна головка 14, ключ храповий	10	

					БР.АТ-14.00.00.000 ПЗ	Арк.
Змн.	Арк.	№ докум.	Підпис	Дата		55

3.8 Зняти шатунні кришки	Набір гайкових ключів, пневмогайкокрут ударно-імпульсної дії	16	
3.9 Витягти поршні з шатунами в зборі		10	Виконується знизу
3.10 Зняти маховик колінчастого вала	Набір гайкових ключів, пневмогайкокрут ударно-імпульсної дії	5	
3.11 Зняти шків	-"-	4	
3.12 Зняти задню кришку	-"-	2,5	
3.13 Зняти передню кришку	-"-	2,5	
3.14 Зняти кришки корінних підшипників	-"-	2,5	
3.15 Витягти колінчастий вал		0,5	
Збирання двигуна		140	Виконується в зворотному порядку

					<i>БР.АТ-14.00.00.000 ПЗ</i>	Арк.
Змн.	Арк.	№ докум.	Підпис	Дата		56

6. БЕЗПЕКА ЖИТТЄДІЯЛЬНОСТІ, ОСНОВИ ОХОРОНИ ПРАЦІ НА СТО ФОП САВУЛЯК К.К.

6.1 Пожежна безпека на станції технічного обслуговування автомобілів ФОП Савуляк К.К.

Станції технічного обслуговування характеризуються високим рівнем ризику виникнення пожежі. Пов'язано це з тим, що на таких об'єктах зберігаються легкозаймисті матеріали і речовини – паливно-мастильні матеріали, фарби, лаки і багато іншого. Правила пожежної безпеки пред'являють до будівель СТО особливі вимоги, яких необхідно дотримуватися неухильно, щоб уникнути виникнення критичних ситуацій, які загрожують не тільки серйозними матеріальними збитками, але і виникненням загрози для здоров'я і життя людей.

Станції технічного обслуговування об'єднують в собі кілька основних факторів ризику, які можуть призвести до виникнення пожежонебезпечної ситуації. За статистикою Державної служби України з надзвичайних ситуацій найпоширенішими причинами загорянь на СТО є:

- грубі порушення правил протипожежної безпеки під час проведення електрогазозварювальних робіт;
- перевантаження в електромережах, викликані порушенням правил їх технічної експлуатації і неправильним вибором засобів захисту;
- куріння в непризначених для цього місцях;
- порушення правил безпеки при роботі з електроінструментами та електрообладнанням.

Вимоги до пожежної безпеки. У газовому автотранспорті, що надходить на обслуговування СТО, необхідно попередньо перекрити витратні та магістральні вентилі, звільнити внутрішні магістралі від надлишків газу, провітрити простір під капотом автомобіля. Акумуляторні батареї забороняється перевіряти шляхом короткого замикання – для цих цілей необхідно використовувати навантажувальну вилку.

Забороняється обслуговування на СТО автотранспорту з протіканням масла

					БР.АТ-14.00.00.000 ПЗ	Арк.
Змн.	Арк.	№ докум.	Підпис	Дата		56

або пального. Відпрацьовані паливно-мастильні матеріали необхідно зливати тільки в спеціально призначені для цього ємності і тару. ПММ необхідно зливати і зберігати тільки в спеціально відведених для цього місцях. Перед електрозварювальними роботами чи пайкою деталей і ємностей з-під ПММ їх необхідно очистити від горючих речовин і від'єднати від ємностей з легкозаймистими рідинами. Порожні ємності попередньо потрібно вимити, продути парою і осушити повітрям. Всі зварні роботи з паливними баками необхідно здійснювати з відкритими технологічними отворами і з заповненням водою.

Категорично заборонено після проведення робіт залишати в автотранспортних засобах протирочні матеріали із забрудненням паливно-мастильними матеріалами і речовинами. Працівникам з спецодягом, забрудненим ПММ, заборонено наближатися до джерел відкритого вогню, запалювати сигарети або курити. Кожне приміщення повинно мати заборонні знаки безпеки, що регламентують правила поведінки для персоналу.

До категорії первинних засобів гасіння пожежі відносяться:

- покривали і кошми з вогнестійких матеріалів;
- пожежні відра;
- совкові і штикові лопати;
- ємності з піском і водою для гасіння вогню;
- вогнегасники різних марок і типів;
- протипожежний інвентар (ломи, багри, сокири та інше).

Найефективнішими засобами гасіння пожеж на ранніх етапах їх виникнення є вогнегасники. Оптимальним вибором для СТО є пересувні порошкові і вуглекислотні моделі. Вони містять досить речовини для ліквідації виниклої небезпеки, підходять для гасіння рідких і газоподібних горючих матеріалів і речовин, палаючого електрообладнання і проводки.

Популярними на ринку України є моделі вогнегасника порошкового ВП-100 (ВП-90) і вогнегасника вуглекислотного ОУ-25 (ВВК-18). Перша модель є перезаряджаючимся пристроєм, що містить 90 кілограм гасячого складу. Для

					<i>БР.АТ-14.00.00.000 ПЗ</i>	Арк.
Змн.	Арк.	№ докум.	Підпис	Дата		57

кращого збереження виробу і захисту від опадів при зберіганні на відкритій місцевості використовується чохол на вогнегасник порошковий ОП-100 (ВП-90). Друга модель містить 18 кілограмів зрідженого діоксиду вуглецю, який здатний за лічені секунди загасити вогонь і ефективно охолодити палаючі речовини і матеріали.

Під час проведення технічного огляду(ТО) автомобілів, необхідно дотримуватись правил пожежної безпеки, а саме:

1. На постах ТО забороняється мити агрегати і деталі легкозаймистими та горючими рідинами.
2. При проведенні ТО, пов'язаного із зняттям паливних баків, а також ремонтом паливопроводів, через які може статися витікання палива з баків, останні перед ремонтом повинні бути повністю звільнені від палива.
3. Злив палива повинен проводитися в місцях, що виключають можливість його загоряння. Зберігання злитого палива на постах ТО забороняється.
4. Перед обслуговуванням або ремонтом легкового автомобіля на поворотному стенді необхідно злити паливо з паливного бака і щільно закрити мастилозливну горловину двигуна.
5. Ремонтувати заправні колонки, резервуари, насоси, комунікації і тару з-під бензину можна тільки після видалення з них залишків бензину та знешкодження з дотриманням заходів безпеки, що виключають можливість загоряння або вибуху.
6. Для підтягування гайок газобалонної апаратури необхідно попередньо закрити всі вентиля газових комунікацій. При обслуговуванні та ремонті газової апаратури слід виявляти особливу обережність, не допускаючи іскроутворення.
7. Перед перевіркою (регулюванням) приладів електрообладнання на газобалонному автомобілі необхідно щільно закрити всі вентиля і ретельно провітрювати підкапотний простір.
8. Регулювати системи живлення і запалювання газобалонних автомобілів, а також перевіряти і ремонтувати газову апаратуру на герметичність дозволяється тільки в добре провітрюваному приміщенні при включеній припливно-витяжної

					<i>БР.АТ-14.00.00.000 ПЗ</i>	Арк.
Змн.	Арк.	№ докум.	Підпис	Дата		58

вентиляції.

9. Перевіряти газову апаратуру на герметичність слід стисненим повітрям або азотом під керівництвом спеціально виділеної особи із числа ІТП.

10. Забороняється: ремонтувати газову апаратуру при працюючому двигуні; користуватися замасленими шлангами; скручувати, сплющувати і перегинати шланги.

6.2 Покращення заходів безпеки життєдіяльності на станції технічного обслуговування автомобілів ФОП Савуляк К.К.

Безпека на СТО – це не просто питання дотримання правил, це фундамент, на якому будується успішне й процвітаюче підприємство. Менеджмент безпеки життєдіяльності на СТО виходить далеко за межі формальних вимог, охоплюючи широкий спектр заходів, спрямованих на захист життя та здоров'я працівників, а також запобігання нещасним випадкам, аваріям та шкоді довкіллю.

Безпека на СТО є надзвичайно важливою, адже робота з автомобілями та обладнанням несе певні ризики. Менеджмент безпеки життєдіяльності на СТО – це комплекс заходів, спрямованих на захист життя та здоров'я працівників, а також запобігання нещасним випадкам та аваріям.

Захист життя та здоров'я працівників:

Робота на СТО пов'язана з численними ризиками, такими як травмування рухомими частинами машин та обладнання, опіки, отруєння, ураження електричним струмом та інші. Ефективна система БЖ дозволяє мінімізувати ці ризики, створюючи безпечне та здорове робоче середовище, що, в свою чергу, підвищує продуктивність праці та знижує ризики виникнення нещасних випадків. Отже, щоб мінімізувати ризики травмування на станції технічного обслуговування всі працівники повинні дотримуватись техніки безпеки.

Під час проведення технічного огляду автомобіля, необхідно дотримуватись таких правил безпеки праці:

1. Приміщення для стоянки автомобілів, зон обслуговування, майстерень і цехів повинні утримуватися в чистоті і добре вентилюватися.
2. Автомобілі слід встановлювати на стоянці і для ремонту так, щоб були вільні

					<i>БР.АТ-14.00.00.000 ПЗ</i>	Арк.
Змн.	Арк.	№ докум.	Підпис	Дата		59

проходи і доступ до всіх агрегатів.

3. При установці автомобіля на пост обслуговування або ремонту необхідно надійно загальмувати його ручним гальмом або підкласти упори під колеса.
4. Обслуговувати та ремонтувати автомобіль з працюючим двигуном не дозволяється.
5. Підняту частину або сторону автомобіля необхідно встановити на спеціальні металеві підставки - козелки, не допускаючи підкладання випадкових предметів - цеглин, дощок, деталей автомобіля.
6. Не можна робити роботи під автомобілем, якщо він піднятий тільки домкратом.
7. Транспортування знятих з автомобіля агрегатів повинна здійснюватися на спеціальних візках.
8. При роботі під автомобілем в оглядовій канаві, яка не має освітлення, можна користуватися переносною лампою, яка підключається до мережі з напругою не більше 12 В.
9. Електричне обладнання діагностичних стендів має бути надійно заземлене.
10. Пуск двигуна треба здійснювати стартером, як виняток — пусковою рукояткою. Аби уникнути травмування кисті, рукоятку слід брати так, щоб всі пальці правої руки розташовувалися по один бік ручки. Повертати колінчастий вал треба тільки знизу вгору, довкола — забороняється.
11. У приміщеннях для ТО й ремонту автомобілів забороняється залишати порожню тару з паливом та мастильними матеріалами. Розлите паливо або оливу слід негайно прибрати, використовуючи пісок чи тирсу. Після завершення роботи всі використані ганчірки слід скласти у спеціальну тару.
12. Миття автомобілів, агрегатів і деталей здійснюють на мийній дільниці, підлога якої має вологостійке покриття та уклон для стікання рідини.
13. При використанні етилованого бензину не допускається заливати його в автомобіль за допомогою відер, не можна засмоктувати його ротом, мити ним руки або деталі, продувати ротом жиклери або трубопроводи.
14. Під час обслуговування акумуляторної батареї не можна палити і

					<i>БР.АТ-14.00.00.000 ПЗ</i>	Арк.
Змн.	Арк.	№ докум.	Підпис	Дата		60

застосовувати відкритий вогонь. Для захисту від опіків кислотою і шкідливого впливу свинцю працювати в акумуляторної майстерні треба в захисних окулярах, гумових рукавичках, у гумовому фартусі і калошах або гумових чоботях.

Всі працівники станції технічного обслуговування повинні отримати засоби індивідуального захисту, а саме:

- Захист голови: каски - захищають голову від ударів, падіння об'єктів та травм. Шапки - захищають голову від холоду, бруду та пилю.
- Захист очей та обличчя: захисні окуляри - захищають очі від механічних частинок, хімічних речовин, бризок та пилю. Респіратори - захищають органи дихання від шкідливих парів, газів та пилю.
- Захист слуху: Навушники - захищають органи слуху від шуму. беруші - захищають органи слуху від шуму, води та бруду.
- Захист рук: Рукавиці - захищають руки від механічних травм, хімічних речовин, опіків та холоду.
- Захист ніг: Захисні черевики - захищають ноги від ударів, падіння об'єктів та проколів. Штани - захищають ноги від механічних травм, хімічних речовин та опіків.
- Інші ЗІЗ: Спецодяг - захищає тіло від механічних травм, хімічних речовин, бруду та пилю. Дихальні апарати - використовуються в умовах дефіциту кисню або наявності токсичних газів. Важливо, щоб всі працівники розуміли важливість засобів індивідуального захисту на підприємстві.

					<i>БР.АТ-14.00.00.000 ПЗ</i>	Арк.
Змн.	Арк.	№ докум.	Підпис	Дата		61

ВИСНОВКИ

У даній бакалаврській роботі було виконано розрахунок виробничої програми з ТО та ПР на СТО ФОП Савуляк К.К. Зроблено аналіз ринку послуг в галузі автосервісу, досліджена функціональна схема організації ТО і ремонту на СТО ФОП Савуляк К.К., проаналізована система організації ТО і ремонту та види послуг, що надаються на СТО ФОП Савуляк К.К.

Виконані теоретичні дослідження особливостей будови дизельного двигуна ССНА автомобіля MAN TGE, детально розглянуто система живлення Common Rail двигуна ССНА, система EGR, система балансування двигуна ССНА, система активної регенерації сажового фільтра, система охолодження поршнів.

Розроблена удосконалена технологія діагностики двигунів ССНА автомобілів MAN TGE, виконані дослідження діагностики двигуна автомобіля MAN TGE програмою комп'ютерної діагностики Bosch ESI[tronic], розроблена удосконалена технологія діагностування витоків системи впуску, розроблено технологічний процес ремонту, обслуговування та заміни двигунів ССНА. Удосконалена технологія діагностування, дефектування та ремонту паливного насосу високого тиску та форсунок двигунів ССНА.

Виконаний підбір обладнання для дільниці ремонту двигунів, розроблено стенд для капітального ремонту ДВЗ, здійснений розрахунок конструкції стенду ремонту та повороту двигуна, виконаний підбір обладнання для діагностування електронних систем ДВЗ, розроблено технологічні карти на проведення ремонту двигуна, надані рекомендації з покращення з безпеки життєдіяльності та основ охорони праці на СТО ФОП САВУЛЯК К.К.

					<i>БР.АТ-14.00.00.000 ПЗ</i>	Арк.
Змн.	Арк.	№ докум.	Підпис	Дата		62

Список використаних джерел

1. Форнальчик Є. Ю., Качмар Р. Я. Основи технічного сервісу транспортних засобів - Львівська політехніка 2017 – 324 с.
2. Кисляков В.Ф., Луцник В.В. Будова і експлуатація автомобілів: Підручник. – К.: Либідь. 2006. – 400 с.
3. Канарчук В.Є. та ін. Основи технічного обслуговування і ремонту автомобілів. У 3-х кн. Кн.2. Організація, планування й управління: Підручник / В.Є. Канарчук, О.А. Лудченко, А.Д. Чигринець, - К.: Вища шк., 1994. – 383 с.
4. Основи технології виробництва та ремонту автомобілів / Уклад. Гевко І.Б., Рогатинський Р.М., Ляшук О.Л., Левкович М.Г., Гудь В.З., Сташків М.Я., Сіправська М.Д. – Тернопіль: Видавництво ТНТУ імені Івана Пулюя, 2021. – 550 с.
5. Лудченко О.А. Технічне обслуговування і ремонт автомобілів. – К.: Знання-Прес, 2003. – 511 с.
6. Трактори і автомобілі: Підручник / Я.Ю. Білоконь, А.І. Окоча, С.О. Войцехівський. – К.: вища освіта, 2003, – 560с.
7. Захарчук В.І. Основи теорії та конструкції автомобільних двигунів: навч. посібн. для студентів ЗВО. – Видавництво «Каравела», 2022. – 232 с.
8. Абрамчук Ф.І., Гутаревич Ю.Ф., Долганов К.Є., Тимченко І.І. Автомобільні двигуни: підручник. – К.: Арістей, 2005. – 476 с.
9. Шапко В. Ф. Автомобільні двигуни. Основи теорії та характеристики поршневих двигунів внутрішнього згорання : навчальний посібник – Харків: Точка, 2014. – 148 с.
10. Мигаль, В. Д. Методи технічної діагностики автомобілів: навч. посібник / В.Д. Мигаль, В. П. Мигаль. - М.: ФОРУМ: ИНФРА-М, 2014.
11. Конспект лекцій з дисципліни «Відновлення деталей» для здобувачів освітнього рівня бакалавр за спеціальністю 274 «Автомобільний транспорт» / Укладачі: Левкович М.Г., Гупка А.Б., Сіправська М.Д. – Тернопіль: Тернопільський національний технічний університет імені Івана Пулюя, 2021. –

					<i>БР.АТ-14.00.00.000 ПЗ</i>	Арк.
Змн.	Арк.	№ докум.	Підпис	Дата		63

136 с.

12. Канарчук В.Є. та ін. Організація виробничих процесів на транспорті в ринкових умовах - К.: Логос, 1996. - 348 с.

13. Положення про технічне обслуговування та ремонті дорожніх транспортних засобів -К.: ГОСАВТОТРАНС ДНІПРОЕКТ, 2001 - 129с.

14. Кіркач Н.Ф. Розрахунок і проектування деталей машин. – м. Харків, 1991р.-274с.

15. Афанасьев Л.Л., Маслов А.А., Колясинский Б.С. Гаражі та станції технічного обслуговування автомобілів. Вид-во Транспорт 1980 – 216с.

16. Закон України «Про охорону праці». – Харків: Вид-во «ФОРТ», 2003.- 32 с.

17. НАОП 60.2-3.06-98 «Типові норми видачі спеціального одягу, спеціального взуття та інших засобів індивідуального захисту працівникам автомобільного транспорту».

18. Жидецький В.Ц., Джигирей В.С., Сторожук В.М., Туряб Л.В., Лико Х.В. Практикум з охорони праці. Навчальний посібник / За ред.. В.Ц. Жидецького. – Львів: Афіша, 2000. – 352 с.

19. The Science of Supercars: The technology that powers the greatest cars in the world / Martin Roach, Neil Waterman, John Morrison. – Mitchell Beazley, 2018. – 224 p.

20. Gordon A. A. Wilson, Steve Hinton JR. The Merlin: The Engine That Won the Second World War. – Amberley Publishing, 2020. – 256 p.

21. How Car Engine Works?: internal combustion engine An under the hood, Car Science, engine parts, inline engine, V engine, four stroke engine / КНТ Mecheng, 2021. – 42 p..

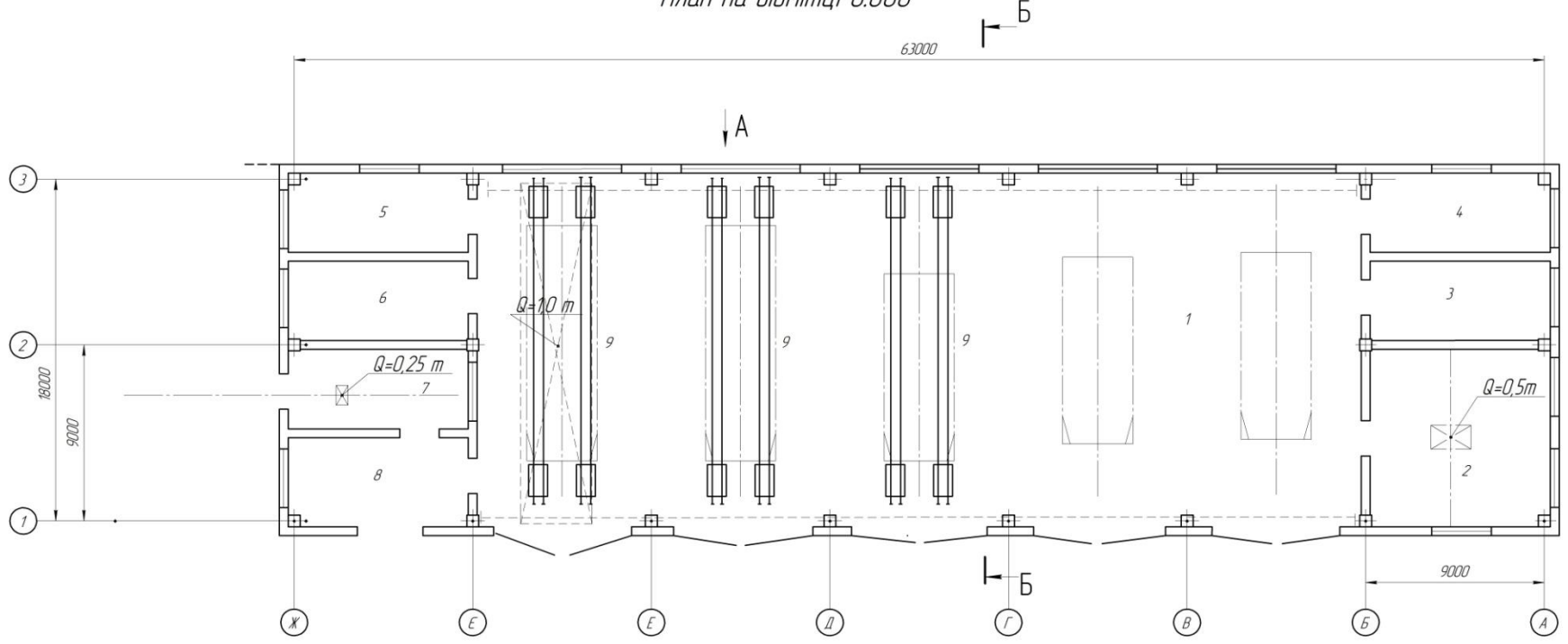
					<i>БР.АТ-14.00.00.000 ПЗ</i>	Арк.
Змн.	Арк.	№ докум.	Підпис	Дата		64

Тема бакалаврської роботи

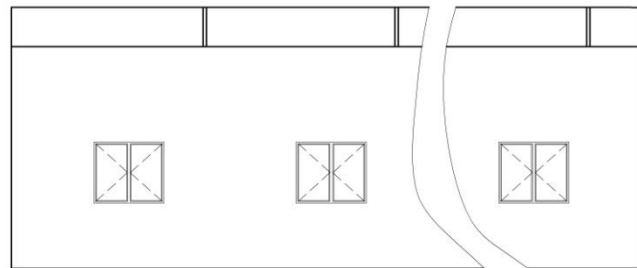
«Розроблення технологічного процесу діагностики та ремонту двигунів автомобілів MAN TGE та дільниці ремонту двигунів для ФОП Савуляк К.К.»

Рогів Назарій Миколайович

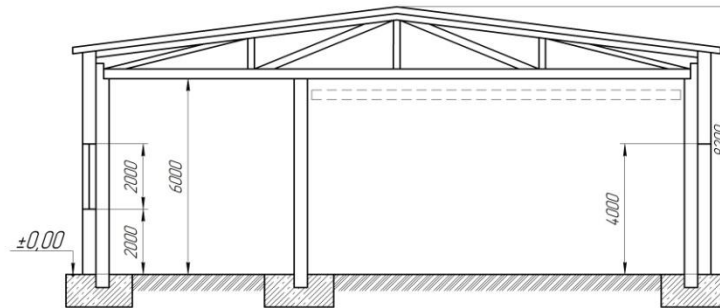
План на відмітці 0.000



Вид А



Б-Б

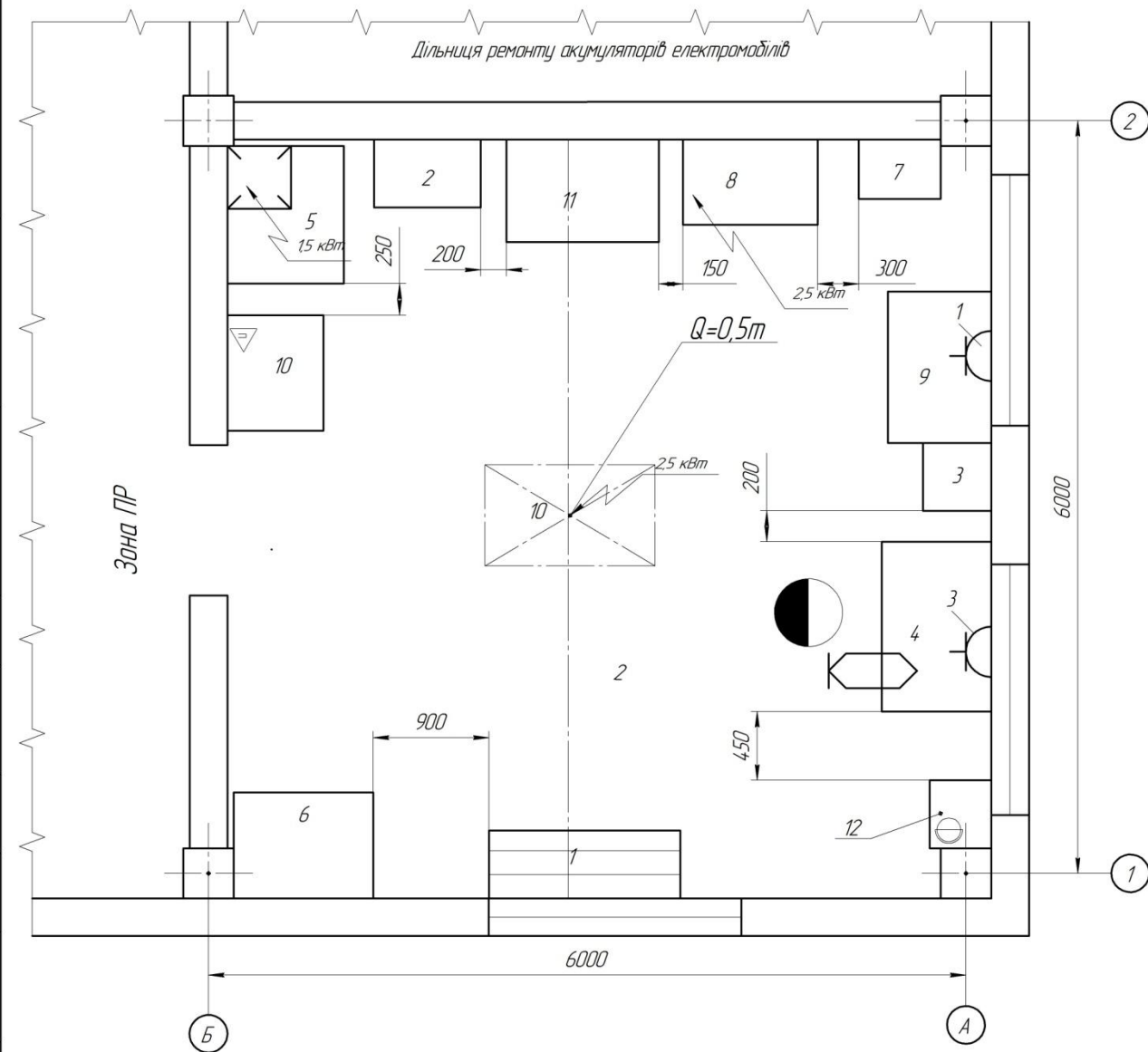


Позиція	Назва	Площа, м ²
1	Додаткові пости ремонту двигунів	360
2	Дільниця ремонту двигунів	36
3	Дільниця ремонту агрегатів	18
4	Дільниця ремонту електронних систем вприскування палива	18
5	Електротехнічна дільниця	18
6	Побутове приміщення працівників	18
7	Крамниця-склад	18
8	Кімната клієнтів	18
9	Існуючі пости рем. автомоб.	72

БР.АТ-14.01.00.000ВК				Лист	Місця	Масштаб
Зам. Аген.	М. Фабрич.	Підп.	Лист	Виробничий корпус	Н	1:75
Розроб.	Розроб. НІТ	Коринтова С.		СТО ФОП «Савкін А.П.»	Лист	Листів 1
І.контр.						
Начальн.	Людмила ІБ			ІФНТУНГ		
Зам.	Коринтова С.			АТ-21-1		

БР.АТ-14.01.02.000ТТ

Лист. загт.
Лист. №
Лист. загт.
Лист. №
Лист. №
Лист. №
Лист. загт.
Лист. №



№ поз.	Назва устаткування	Модель	Кіл-сть	Габаритні розміри	Площа	
					Один.	Загал.
1	Стелаж для деталей	ОРГ-1468-05-230А	1	1400x500	0,7	0,7
2	Стенді для ремонту головок блоків ДВЗ	2365	1	780x500	0,39	0,39
3	Ящик для відходів	-	1	500x500	0,25	0,25
4	Верстак слюсарний	СД-3701-04	1	1250x800	0,87	0,87
5	Стенді для розбирання двигунів	ОПР-647	1	1016x850	0,87	0,87
6	Стенді для ремонту форсунок	2450	1	1020x780	0,79	0,79
7	Стенді для обкатки двигунів	СР-38	1	600x430	0,26	0,26
8	Вертикально-свердильний верстат	278Н	1	1100x700	0,77	0,77
9	Шафа для інструменту	278Н	1	1200x675	0,81	0,81
10	Електротельфер	ПТ-0,54	1	-	-	-
11	Прес гідравлічний	2135М	1	1016x850	0,86	0,86
12	Умивальник		1	500x450	0,2	0,2

Умовні позначення

- Підвід води і вивід в каналізацію
- Місцева вентиляція
- Робоче місце
- Підвід стиснутого повітря
- Споживач електричного струму
- Розетка трифазна
- Розетка однафазна

БР.АТ-14.01.02.000ТТ				
Зм.	Арх.	№ докум.	Підп.	Дата
Розроб.	Розв' НМ			
Перев.	Криштопа С.			
Т.контр.				
Н.контр.	Грицько І.Б.			
Затв.	Криштопа С.			
Дільниця ремонту двигунів			Лист	Маса
Технологічний план			Н	125
			Лист	Листів
				1
			ІФНТУНГ	
			АТ-21-1	
Копіраваб			Формат А2	

ЗАГАЛЬНА ХАРАКТЕРИСТИКА АВТОМОБІЛЯ MAN TGE

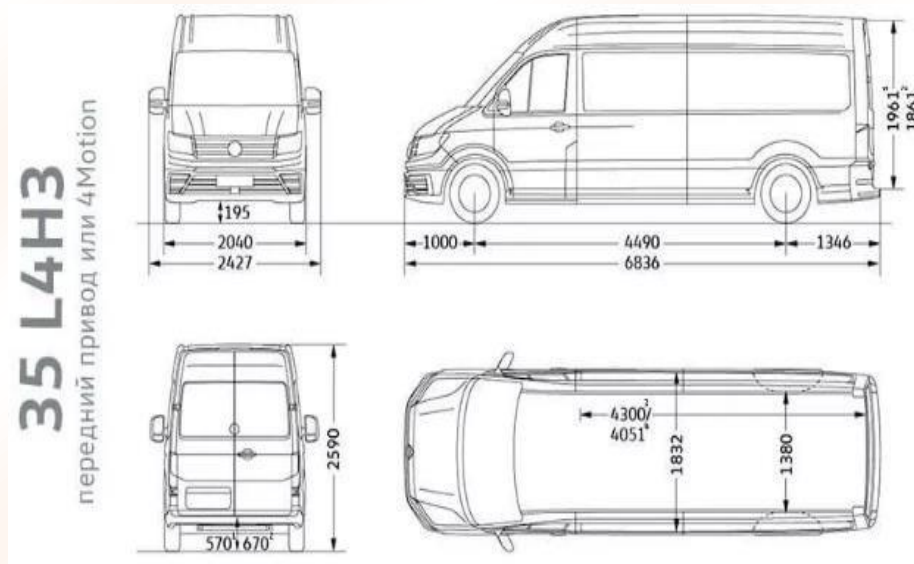


Рисунок 4.1 – Автомобіль MAN TGE суцільнометалевий

Таблиця 4.1 – Технічна характеристика автомобіля MAN TGE

Назва комплектації	2.0 TDI MT Kasten 35 Long Base High roof L4H3	Тип передньої підвіски	типу МакФерсон
Тип кузова	Цільнометалевий, комерційний фургон	Тип задньої підвіски	Ресора
Тип приводу	Передній	Кліренс, мм	195
Тип трансмісії	МКПП 6	Колісна база, мм	4490
Модель двигуна	ССНА, СААС	Маса авто, кг	2200
Об'єм двигуна, см ³	1968	Повна маса, кг	3500
Тип розташування циліндрів	Рядний	Вантажопідйомність, кг	1300
Кількість циліндрів	4	Розміри автомобіля, мм:	6836 x 2040 x 2590
Потужність, к.с.	140	Витрата палива л/100 км	7.6
Крутний момент, Н*м	340	Шини	205/75 R16 C

ЗАГАЛЬНА БУДОВА ДИЗЕЛЬНОГО ДВИГУНА ССНА АВТОМОБІЛЯ MAN TGE



Рис. 5.1 – Зовнішній вигляд двигуна ССНА автомобіля MAN TGE

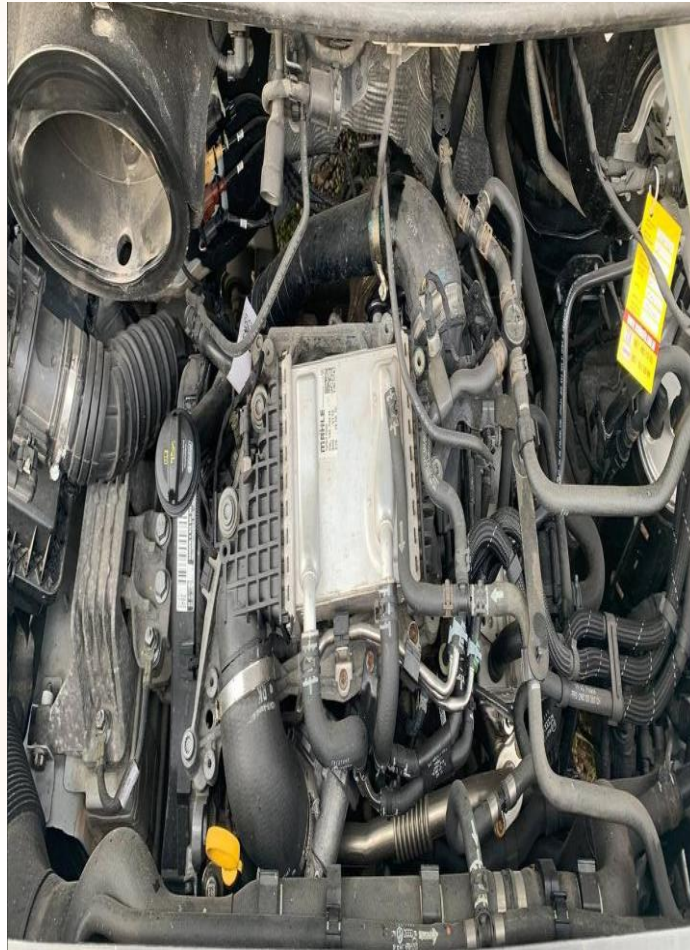


Рис. 5.2 – Вигляд двигуна ССНА в підкапотному просторі автомобіля MAN TGE

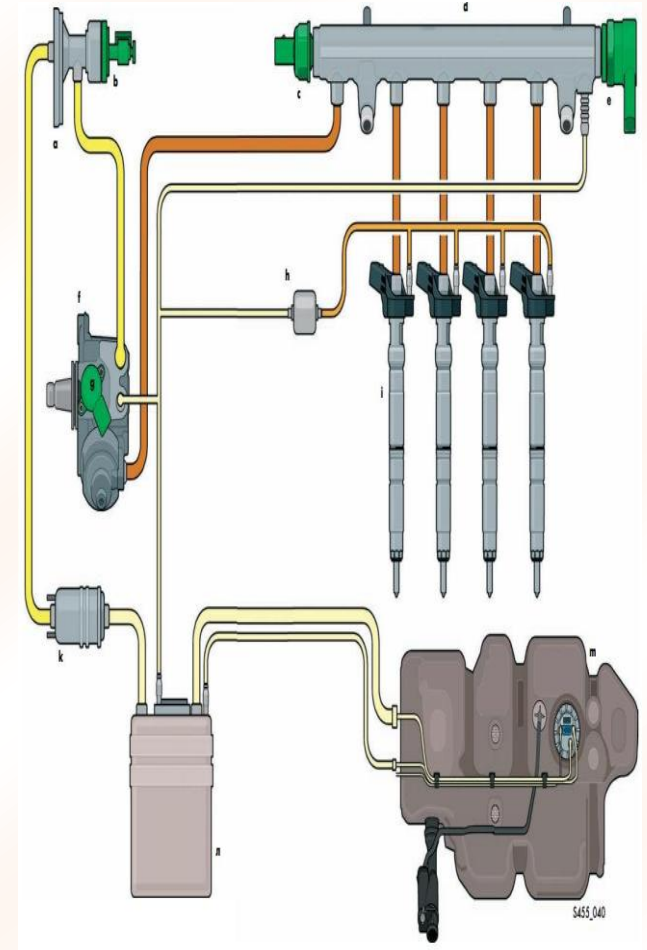


Рис. 5.3 – Система впорскування дизельного палива двигуна ССНА

ОСОБЛИВОСТІ БУДОВИ ДИЗЕЛЬНОГО ДВИГУНА ССНА АВТОМОБІЛЯ MAN TGE

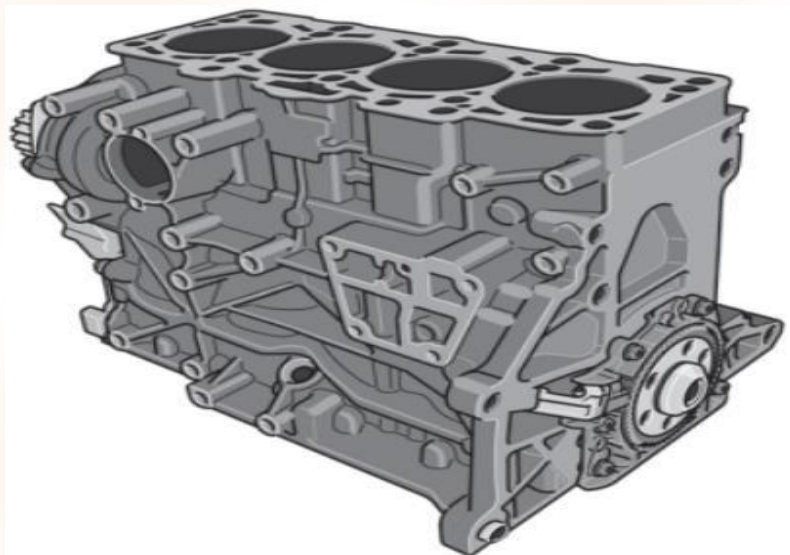


Рис. 6.1 – Блок циліндрів ДВЗ ССНА

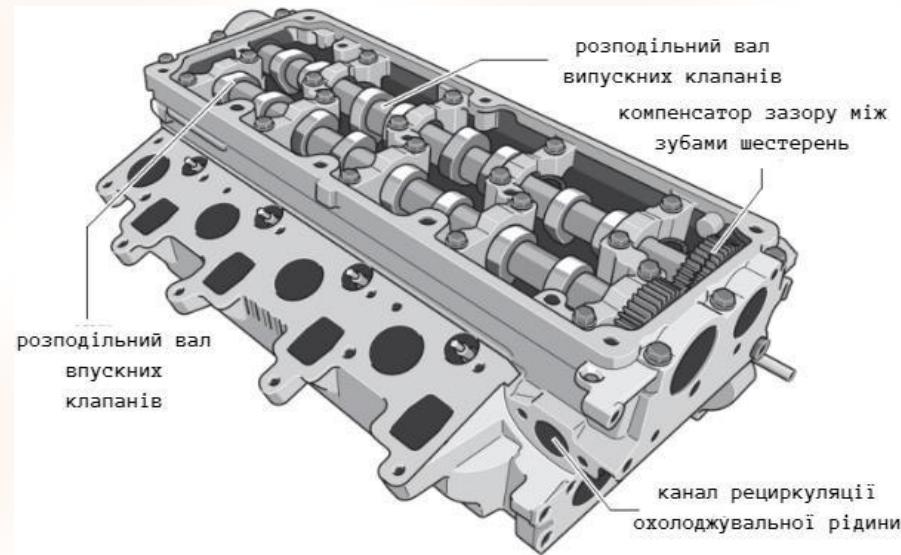


Рис. 6.2 – Головка блоку циліндрів ДВЗ ССНА



Рис. 6.3 – Блок балансірних валів двигуна ССНА



Рис. 6.4 – Модуль подвійного турбонаддуву



Рис. 6.5 – Електронний термостат

ОСОБЛИВОСТІ БУДОВИ СИСТЕМИ РЕЦИРКУЛЯЦІЇ ВІДПРАЦЬОВАНИХ ГАЗІВ ДИЗЕЛЬНОГО ДВИГУНА ССНА АВТОМОБІЛЯ MAN TGE

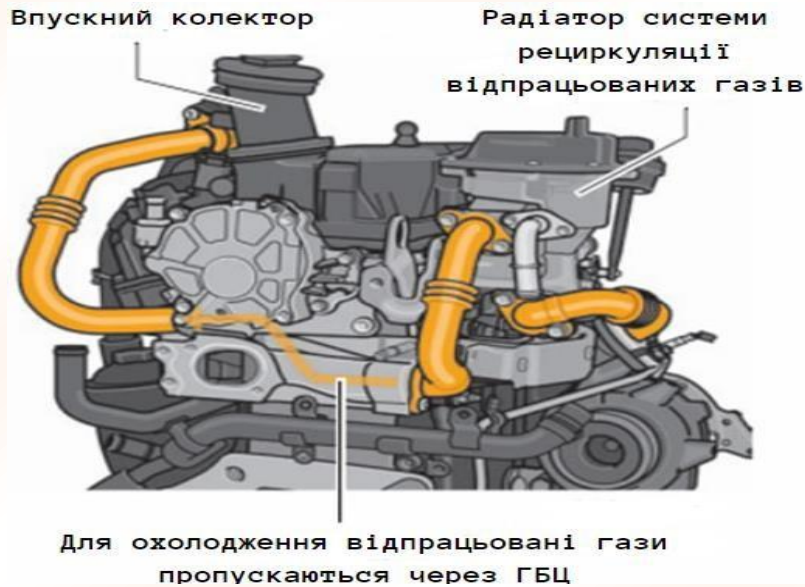


Рис. 7.1 - Система рециркуляції відпрацьованих газів ДВЗ ССНА



Рис. 7.2 – Клапан системи рециркуляції відпрацьованих газів ДВЗ ССНА



Рис. 7.3 – Модуль масляного радіатора із вбудованим радіатором системи рециркуляції



Рис. 7.4 – Радіатор системи рециркуляції ДВЗ ССНА

ТЕХНОЛОГІЯ ДІАГНОСТИКИ ТА РЕМОНТУ ДВИГУНІВ ССНА АВТОМОБІЛІВ MAN TGE



Рисунок 8.1 – Діагностика двигуна автомобільним сканером LAUNCH X-431 PRO SE V

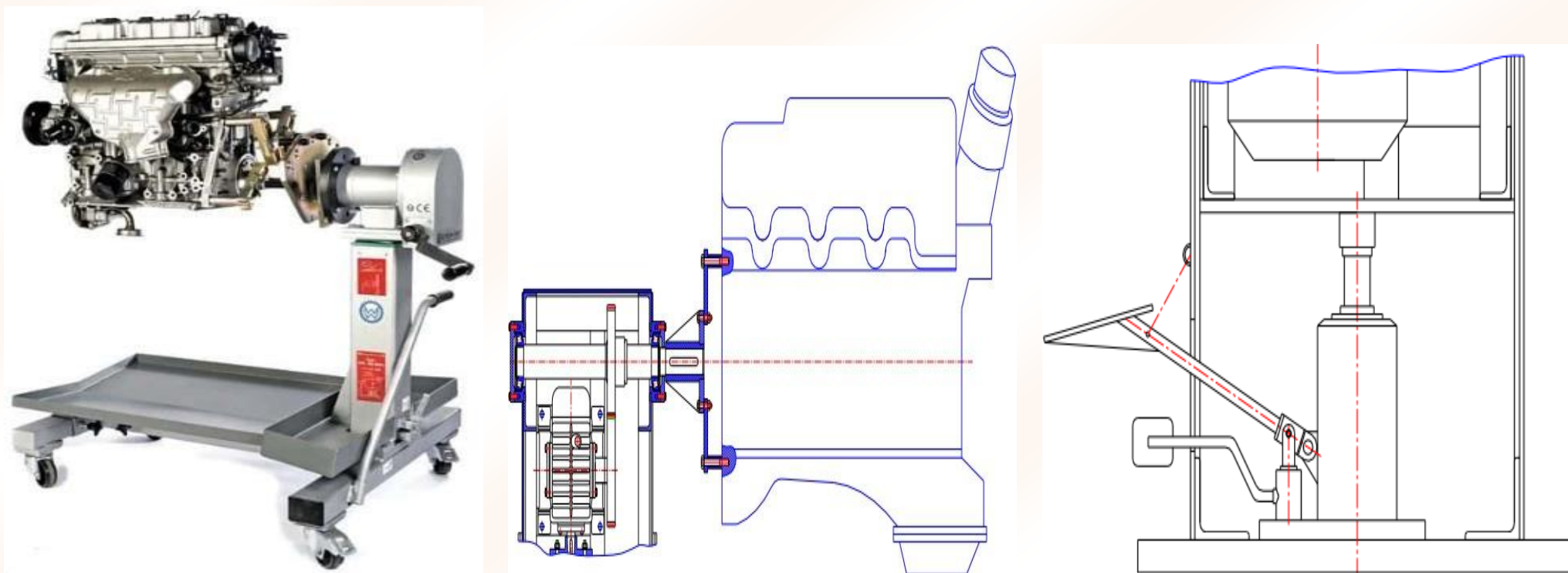


Рисунок 8.2 – Стенд для демонтажу, переміщення та розбирання двигунів

ТЕХНОЛОГІЧНА КАРТА НА ПРОВЕДЕННЯ РЕМОНТУ ДВИГУНА ССНА

Назва операції	Інструмент, обладнання	Тривалість, люд.-хв.	Примітка
Підготовка стенду і двигуна до роботи		1	
1.1 Виконати регулювання положення рами стенду по висоті		2,5	Відносно росту механіка
1.2 Здійснити регулювання траверси до нормального становища		3,5	Полиці траверси повинні зайняти горизонтальне положення, штифтами вгору
1.3 Злити оливу з двигуна		2,5	
1.4 Помити двигун ззовні	Мийка високого тиску		Робота виконується у мийному відділені
Встановлення двигуна на стенд		5	
2.1 Закріпити кронштейни на блоці циліндрів двигуна	Ключ 14-17	2,5	
2.2 Встановити двигун на стенд	Лебідка або кран-балка, два ключі 14- 17	12	Переконалися у відповідно отворів на кронштейнах отворам на траверсі.
2.3 Закріпити двигун	Два ключі 14-17	5,5	
Розбирання двигуна		92	
5.1 Зняти з двигуна паси приводу водяної помпи та інші зовнішні агрегати.	Набір гайкових ключів, пневмо-гайкокрут ударно-імпульсної дії	11	
5.2 Зняти блок форсунок	-"-	22	
5.3 Зняти головку блок	-"-	7	
5.4 Повернути двигун		0,5	

ТЕХНОЛОГІЧНА КАРТА НА ПРОВЕДЕННЯ РЕМОНТУ ДВИГУНА ССНА

5.5 Зняти кришку картера	Шестигранна головка 12, ключ храповий	5,5	
5.6 Зняти масляний насос	Шестигранна головка 14, ключ храповий	8	
5.7 Видалити розподільні вали	Шестигранна головка 14, ключ храповий	10	
5.8 Зняти шатунні кришки	Набір гайкових ключів, пневмо- гайкокрут ударно- імпульсної дії	16	
5.9 Витягти поршні з шатунами в зборі		10	Виконується знизу
5.10 Зняти маховик колінчастого вала	Набір гайкових ключів, пневмо- гайкокрут ударно- імпульсної дії, ключ храповий	15	
5.11 Зняти шків	-“-	4	
5.12 Зняти задню кришку	-“-	2,5	
5.13 Зняти передню кришку	-“-	2,5	
5.14 Зняти кришки корінних підшипників	-“-	2,5	
5.15 Витягти колінчастий вал		5,5	
Збирання двигуна		190	Виконується в зворотному порядку

РЕЗУЛЬТАТИ ДІАГНОСТИКИ ДВИГУНА АВТОМОБІЛЯ MAN TGE

Інформація про автомобіль:		
Марка:	MAN TGE	
VIN:	WV1ZZZSYZL9015811	
Пробіг:	211419 км	
Час тестування:	07.05.2025 14:07	
Досліджувані елементи:	Значення	Одиниця
Середній час циклу навантаження статистики DPF	0	S
Відстань навантаження статистики DPF	224000	m
Тривалість регенерації статистики DPF	0	S
Розрахована маса сажі сажового фільтра	26.8	g
Протисажовий фільтр витрата палива з моменту останньої регенерації	19.39	L
Сажовий фільтр, кілометри з моменту останньої регенерації	235.0	km
Вимірjana маса сажі сажового фільтра	25.46	g
Сажовий фільтр час з моменту останньої регенерації	383	min
Сажовий фільтр, регенерація служби граничного навантаження під час руху	40	g
Масова витрата	5.6	m ³ /h
Сажовий фільтр датчик перепаду тиску 1 блок 1 адаптоване значення	0	mbar
Сажовий фільтр датчик перепаду тиску 1 блок 1 динамічний зсув	-2.1	mbar
Сажовий фільтр датчик перепаду тиску 1 блок 1 значення якості	109.91	%
Сажовий фільтр датчик перепаду тиску 1 Ряд 1 вихідне значення	-2.1	mbar
Сажовий фільтр датчик перепаду тиску 1 Ряд 1 вихідне значення 1	-2	mbar
Сажовий фільтр датчик перепаду тиску 1 Ряд 1 вихідне значення 2	5	mbar
Сажовий фільтр датчик перепаду тиску 1 Ряд 1 вихідна напруга	0	V
Сажовий фільтр датчик перепаду тиску 1 блок 1 статичне зміщення	0	mbar
Сажовий фільтр датчик температури на вході 1 Ряд 1 вихідне значення	54.5	°C
Сажовий фільтр датчик температури на вході 1 Ряд 1 вихідна напруга	0.97	V
Зола обмеження навантаження сажового фільтра	110	g
Маса зольного масла сажового фільтра	85.37	g
Сажовий фільтр датчик температури на виході 1 Ряд 1 вихідне значення	25.7	°C
Сажовий фільтр датчик температури на виході 1 Ряд 1 вихідна напруга	0.9	V
Регенерація фільтра частинок, сукупний час неповних регенерацій	0	S
Сажовий фільтр імітація температури поверхні	86.2	°C
Вимірjаний час струму датчика частки	0	S

ЗАГАЛЬНІ ВИСНОВКИ

У даній бакалаврській роботі було виконано розрахунок виробничої програми з ТО та ПР на СТО ФОП Савуляк К.К. Зроблено аналіз ринку послуг в галузі автосервісу, досліджена функціональна схема організації ТО і ремонту на СТО ФОП Савуляк К.К., проаналізована система організації ТО і ремонту та види послуг, що надаються на СТО ФОП Савуляк К.К.

Виконані теоретичні дослідження особливостей будови дизельного двигуна ССНА автомобіля MAN TGE, детально розглянуто система живлення Common Rail двигуна ССНА, система EGR, система балансування двигуна ССНА, система активної регенерації сажового фільтра, система охолодження поршнів.

Розроблена удосконалена технологія діагностики двигунів ССНА автомобілів MAN TGE, виконані дослідження діагностики двигуна автомобіля MAN TGE програмою комп'ютерної діагностики Bosch ESI[tronic], розроблена удосконалена технологія діагностування витоків системи впуску, розроблено технологічний процес ремонту, обслуговування та заміни двигунів ССНА. Удосконалена технологія діагностування, дефектування та ремонту паливного насосу високого тиску та форсунок двигунів ССНА.

Виконаний підбір обладнання для дільниці ремонту двигунів, розроблено стенд для капітального ремонту ДВЗ, здійснений розрахунок конструкції стенду ремонту та повороту двигуна, виконаний підбір обладнання для діагностування електронних систем ДВЗ, розроблено технологічні карти на проведення ремонту двигуна, надані рекомендації з покращення з безпеки життєдіяльності та основ охорони праці на СТО ФОП САВУЛЯК К.К.