

**БАКАЛАВРСЬКА РОБОТА**

**БР.АТ - 76.00.00.000 ПЗ**

**Група АТ – 21-2**

**Павловіч Олег**

**2025**

Івано-Франківський національний технічний університет нафти і газу  
Міністерство освіти і науки України  
Інститут інженерної механіки та робототехніки  
Кафедра автомобільного транспорту

Павловіч Олег Джіджійович

(прізвище, ім'я, по батькові)

УДК 653.13.07

(індекс)

## БАКАЛАВРСЬКА РОБОТА

Тема: Розробка удосконалених технологій діагностики, ремонту та оптимізації  
конструкцій автомобільних форсунок

(назва роботи)

Автомобільний транспорт

(назва освітньої програми)

274-Автомобільний транспорт

(шифр і назва спеціальності)

(підпис, ініціали та прізвище здобувача освітнього ступеня)

Науковий керівник Скрипник Василь Степанович

(прізвище, ім'я, по батькові, науковий ступінь, вчене звання)

**Допущено до захисту**

Завідувач кафедри

Криштопа С.І.

(підпис)

(дата)

(ініціали та прізвище)

Рецензент

(посада)

(підпис)

(дата)

(ініціали та прізвище)

Робота містить результати власних досліджень. Використання ідей, результатів і текстів інших авторів мають посилання на відповідне джерело

Івано-Франківськ – 2025

Інститут інженерної механіки  
Кафедра автомобільного транспорту  
Освітньо-кваліфікаційний рівень: бакалавр  
Спеціальність: „Автомобільний транспорт”

ЗАТВЕРДЖУЮ  
Завкафедрою АТ

\_\_\_\_\_ С.І. Криштопа  
„\_\_\_\_\_” \_\_\_\_\_ 2025 р.

## ЗАВДАННЯ НА БАКАЛАВРСЬКУ РОБОТУ

Бакалавр \_\_\_\_\_ Павловіч Олег Джіджіювич

(прізвище, ім'я, по-батькові)

- Тема проекту:** Розробка удосконалених технологій діагностики, ремонту та оптимізації конструкцій автомобільних форсунок  
затверджена наказом по університету від \_\_\_\_\_ № \_\_\_\_\_
- Термін здачі студентом закінченого проекту (роботи) 19.06.2025 р.
- Вихідні дані до проекту: проаналізувати та порівняти існуючі методики діагностики форсунок, визначити їхні переваги та недоліки; виконати необхідні розрахунки для визначення оптимальних конструктивних та робочих параметрів форсунок; створити алгоритми для реалізації нових діагностичних методів та підготувати технологічні документи для їх впровадження в практику.
- Зміст розрахунково-пояснювальної записки (перелік питань, що їх належить розробити)  
Вступ. 1. ОГЛЯД КОНСТРУКЦІЙ БЕНЗИНОВИХ ФОРСУНОК. 2. КЛАСИЧНІ ТЕХНОЛОГІЇ ДІАГНОСТИКИ БЕНЗИНОВИХ ФОРСУНОК. 3. ІННОВАЦІЙНИЙ МЕТОД ДІАГНОСТИКИ ФОРСУНОК 4. РОЗРАХУНОК ФОРСУНОК 5. БЕЗПЕКА ЖИТТЄДІЯЛЬНОСТІ, ОСНОВИ ОХОРОНИ ПРАЦІ ПРИ ЕКСПЛУАТАЦІЇ ЕЛЕКТРОУСТАНОВОК. Висновки. Список використаних джерел. Додатки
- Перелік аркушів презентаційного графічного матеріалу:
  - Тема БР
  - ОГЛЯД КОНСТРУКЦІЙ БЕНЗИНОВИХ ФОРСУНОК
  - ГОЛОВНІ ХАРАКТЕРИСТИКИ ЕЛЕКТРОМАГНІТНИХ ІНЖЕКТОРІВ
  - РОЗРАХУНОК БЕНЗИНОВИХ ФОРСУНОК
  - КЛАСИЧНІ ТЕХНОЛОГІЇ ДІАГНОСТИКИ БЕНЗИНОВИХ ФОРСУНОК
  - ДІАГНОСТИКА ІНЖЕКТОРІВ ЗА ЗНИЖЕННЯМ ТИСКУ У ПАЛИВНІЙ СИСТЕМІ
  - ІННОВАЦІЙНИЙ МЕТОД ДІАГНОСТИКИ ФОРСУНОК
  - 9-11 ІННОВАЦІЙНИЙ МЕТОД ДІАГНОСТИКИ ФОРСУНОК
  - 10-11 УДОСКОНАЛЕНІ ТЕХНОЛОГІЧНІ КАРТИ ДІАГНОСТИКИ ФОРСУНОК
  - 12 Висновки

Керівник \_\_\_\_\_ /В. Скрипник /  
Особистий підпис Розшифровка підпису

Завдання прийняв до виконання \_\_\_\_\_  
Особистий підпис Розшифровка підпису



## РЕФЕРАТ

Пояснювальна записка до кваліфікаційної роботи на тему: «Розробка удосконалених технологій діагностики, ремонту та оптимізації конструкцій автомобільних форсунок» складається із 70 аркушів формату А4, на яких містяться 5 розділів, 9 таблиць, 16 рисунків.

У даній бакалаврській роботі було виконано дослідження основних характеристик бензинових інжекторів та робочі процеси електромагнітних форсунок, визначені основні діагностичні параметри електромагнітних форсунок. Здійснено розгляд методик та підходів до діагностики електромагнітних інжекторів, виконана діагностика інжекторів за допомогою осцилограм напруги та діагностика за допомогою віброакустичного методу.

Проведений аналіз струмів живлення форсунок, розроблені модель діагностика форсунки у реальному часі, алгоритми діагностичних процедур та створення технологічних документів.

Створений розрахунок бензинових форсунок та модель бензинових форсунок на стимуляторі.

Результати цієї роботи значно підвищують ефективність сервісного обслуговування та ремонту бензинових форсунок, знижують витрати на діагностику та ремонт бензинових форсунок, а також сприяють підвищенню загальної надійності транспортних засобів.

**Ключові слова:** систем живлення, мотор-тестер, бензинова форсунка, діагностичні параметри, осцилограма.

## THE ABSTRACT

Explanatory note to the qualification work on the topic: "Development of advanced technologies for diagnostics, repair and optimization of automobile injector designs" consists of 70 sheets of A4 format, which contain 5 sections, 9 tables, 16 figures.

In this bachelor's work, a study of the main characteristics of gasoline injectors and the working processes of electromagnetic injectors was carried out, the main diagnostic parameters of electromagnetic injectors were determined. Methods and approaches to the diagnosis of electromagnetic injectors were considered, injector diagnostics were performed using voltage oscillograms and diagnostics using the vibroacoustic method.

An analysis of the injector supply currents was carried out, a model of real-time injector diagnostics was developed, algorithms for diagnostic procedures and the creation of technological documents were created.

A calculation of gasoline injectors and a model of gasoline injectors on a stimulator were created.

The results of this work significantly increase the efficiency of service and repair of gasoline injectors, reduce the costs of diagnostics and repair of gasoline injectors, and also contribute to increasing the overall reliability of vehicles.

**Keywords:** power supply systems, motor tester, gasoline injector, diagnostic parameters, oscillogram.

## ЗМІСТ

	с.
ВСТУП.....	7
1 ОГЛЯД КОНСТРУКЦІЙ БЕНЗИНОВИХ ФОРСУНОК.....	8
2 КЛАСИЧНІ ТЕХНОЛОГІЇ ДІАГНОСТИКИ БЕНЗИНОВИХ ФОРСУНОК.....	17
3 ІННОВАЦІЙНИЙ МЕТОД ДІАГНОСТИКИ ФОРСУНОК.....	23
4 РОЗРАХУНОК ФОРСУНОК .....	43
5 БЕЗПЕКА ЖИТТЄДІЯЛЬНОСТІ, ОСНОВИ ОХОРОНИ ПРАЦІ ПРИ ЕКСПЛУАТАЦІЇ ЕЛЕКТРОУСТАНОВОК .....	50
ВИСНОВКИ.....	55
СПИСОК ВИКОРИСТАНИХ ДЖЕРЕЛ.....	56
ДОДАТКИ. ПРЕЗЕНТАЦІЯ.....	58

					<b>БР.АТ-76.00.00.000 ПЗ</b>			
Змін	Арк.	№ докум.	Підпис	Дата	<b>Розробка удосконалених технологій діагностики, ремонту та оптимізації конструкцій автомобільних форсунок</b>	Літ.	Арк.	Аркушів
Розроб.		Павлович О.Д.				6	70	
Перевір.		Скрипник В.С.						
Реценз.								
Н. контр.		Прунько І.Б.				<b>ІФНТУНГ, АТ-21-2</b>		
Затверд.		Криштопа С.І.						

## ВСТУП

Одним із ключових аспектів у забезпеченні надійної та ефективної роботи автомобіля є оптимізація роботи двигуна, зокрема через системи керування. Центральним елементом таких систем є електромагнітні форсунки, які відповідають за дозування пального та контроль за його спалюванням. Від їхньої правильного налаштування та функціональності залежить багато ключових показників автомобіля.

Проблема надійності та точності діагностики цих важливих компонентів є актуальною, оскільки традиційні методи часто не дозволяють ефективно виявляти та усувати дефекти системи живлення. Сучасний ринок вимагає від спеціалістів високої кваліфікації та знання новітніх технологій у цій галузі. Це спонукало до проведення дослідження з метою удосконалення технологічного процесу діагностування електромагнітних форсунок, щоб забезпечити більш високу точність, ефективність та надійність в роботі автомобільних систем.

Ця кваліфікаційна робота бакалавра зосереджена на аналізі існуючих методик діагностики, виявленні їхніх недоліків та розробці вдосконалених процедур, які могли б вирішити виявлені проблеми. Основна увага приділяється практичним аспектам впровадження та тестування нових методик на реальних умовах роботи системи керування двигуном Simtec71 автомобіля Opel Omega. Результати цієї роботи можуть значно підвищити ефективність сервісного обслуговування та ремонту, знизити витрати на діагностику та ремонт, а також сприяти підвищенню загальної надійності транспортних засобів.

Таким чином, дана робота спрямована на вирішення важливих практичних задач у сфері автомобілебудування та сервісу, вносячи вклад у розвиток технологій діагностики та обслуговування автомобілів, що є важливим кроком на шляху до створення більш сучасного та ефективного автопромислового виробництва.

					БР.АТ-76.00.00.000 ПЗ	Арк.
Змн.	Арк.	№ докум.	Підпис	Дата		7

# 1 ОГЛЯД КОНСТРУКЦІЙ БЕНЗИНОВИХ ФОРСУНОК

## 1.1 Основні характеристики бензинових інжекторів

Інжектор відіграє ключову роль у будь-якій системі інжекції палива. Його основна функція полягає у подачі палива, яке відбувається або у впускному каналі, або безпосередньо в циліндрах двигуна.

Інжектори для бензину класифікуються залежно від механізму дії та методу контролю, що реалізований в них, на гідромеханічні, електромагнітні (див. рис. 1.1), магнітоелектричні та електрогідрравлічні (див. рис. 1.2). У сучасних бензинових системах інжекції переважно використовуються перші два типи.

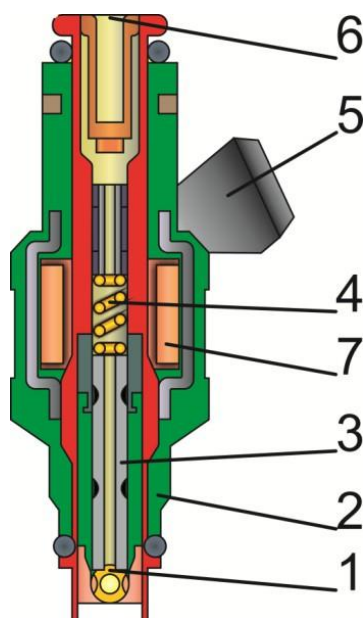


Рис. 1.1. Електромагнітна форсунка:

1 – Розсіювач; 2 – Оболонка; 3 - Гідрозатвор; 4 - Пружина возврату; 5 - Електричний конектор; 6 - Дрібнокомірчастий фільтр; 7 - Котушка соленоїду.

Механізм дії електромагнітного форсунки заснований на простій концепції: бензин під тиском утримується в паливній шині, а електронний контрольний блок визначає час відкриття форсунки, активізуючи електричне коло, яке проходить через котушки електромагніту, що залучає клапан. Паливо

					БР.АТ-76.00.00.000 ПЗ	Арк.
Змн.	Арк.	№ докум.	Підпис	Дата		8

проходить через розпилювач, рівномірно розподіляється у впускному колекторі і змішується з повітрям. Коли магнітне поле зникає, притискна пружина відновлює положення клапану на вихідну позицію.

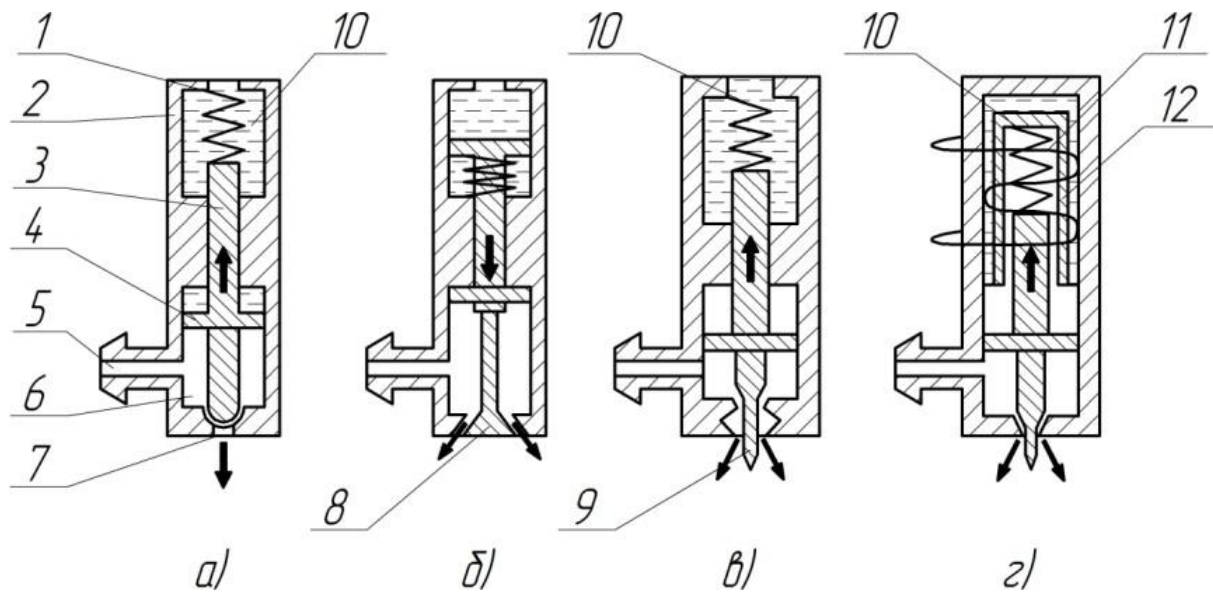


Рис. 1.2. Варіативні конструкції інжекторів.

а – інжектор з кульовим затвором; б – інжектор з плоским затвором; в – інжектор із штирьовим (голчастим) затвором; г – прототип електромагнітного форсунки; 1 – вентиляційний отвір; 2 – оболонка; 3 – шток (рухомий стрижень) затвору; 4 – ущільнювальне кільце; 5 – впускний фланець; 6 – камера затвора; 7 – прямострумінне розпилювальне сопло; 8 – конусоподібне розпилювальне сопло; 9 – сопло з турбулентною камерою; 10 – поворотна пружина; 11 – котушечна обмотка; 12 – магнітний провідник соленоїда.

Варто відмітити, що інжектори розробляються специфічно для кожного конкретного типу двигуна, тобто вони не стандартизовані і, як правило, не підходять для використання на інших типах двигунів. Існує виключення для універсальних гідромеханічних інжекторів компанії BOSCH, які використовувались у різних двигунах у рамках системи "K-Jetronic" для механічних систем безперервного інжектування бензину. Однак і ці інжектори мають декілька варіацій, які не можуть замінювати один одного, і важливо

					БР.АТ-76.00.00.000 ПЗ	Арк.
Змн.	Арк.	№ докум.	Підпис	Дата		9

зазначити, що сучасні інжектори є нерозбірними та не підлягають ремонту з розбиранням на компоненти.

Гідромеханічні інжектори (ГМ-інжектори) бувають відкритого та закритого типів. Відкритий тип ГМ-інжекторів, відомий як жиклерні інжектори, не використовується в сучасних системах інжекування бензину. ГМ-інжектори закритого типу призначені для застосування у механічних системах безперервного розпилення палива у бензинових двигунах внутрішнього згорання. Ці інжектори не мають електричного керування і відкриваються за рахунок тиску палива, а закриваються завдяки зворотній пружині.

Конструктивно, закриті інжектори варіюються залежно від механізму затвора та методу монтажу у корпус впускного маніфолду. Щодо типу затворного елемента, закриті інжектори класифікують на інжектори з кульовим, плоским і штирьовим затвором; з погляду на метод монтажу - на вставні та різьбові (див. рис.1.2).

Закриті гідромеханічні інжектори не беруть участь у дозуванні палива. Основна їх роль полягає у розпиленні бензину на гарячі впускні клапани двигуна. В процесі такого розпилення бензин перетворюється на пару, що одночасно сприяє охолодженню впускних клапанів. Для уникнення контакту паливної струменя з внутрішніми стінками зони перед клапанами впускного маніфолду, бензин розпилюється під кутом, що не перевищує 35 градусів, а розміщення форсунки відносно клапана здійснюється за строго визначеною геометрією (див. рис. 1.3).

Регулювання подачі палива в механічних інжекційних системах здійснюється шляхом зміни тиску бензину через постійно відчинене сопло форсунки. Тиск у цих системах генерується ззовні форсунки - в диференціальному клапані дозуючого розподільника.

Електромагнітні інжектори використовуються у сучасних інжекційних системах як основні та допоміжні інжектори (для систем з електронним керуванням розподіленим інжекуванням) а також як центральні інжектори (у системах моноінжекування).

					БР.АТ-76.00.00.000 ПЗ	Арк.
Змн.	Арк.	№ докум.	Підпис	Дата		10

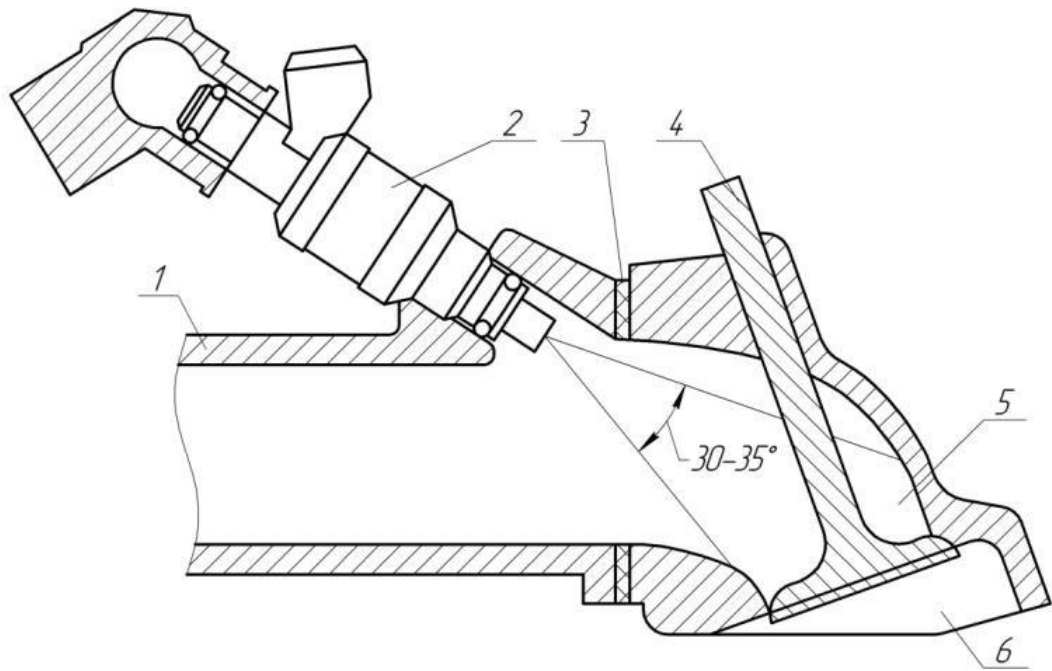


Рис. 1.3. Розташування форсунки у зоні перед впускними клапанами:  
 1 - впускний маніфольд; 2 - інжектор для бензину; 3 - ущільнювач; 4 - впускний клапан; 5 - простір перед клапанами у головці блоку циліндрів; 6 - камера згорання.

На (рис. 1.2, г), зображена схематична модель електромагнітного форсунки. З креслення видно, що електромагнітний інжектор (ЕМ-інжектор) відрізняється від гідромеханічного закритого типу тим, що вал замикаючого елемента клапана (подвійний рухливий стрижень 3 на рис. 1.2) розташований усередині котушки 11 електромагнітного соленоїда. В такий спосіб, стрижень 3, зроблений з особливого матеріалу, і котушка 11 соленоїда з магнітопроводом 12 складають електромагніт з рухомим стрижнем у центрі котушки. Тепер замикання клапана форсунки відбувається не під тиском палива (як у ГМ-інжекторі), а під дією електричного струму, що проходить через котушку. Закривання клапана в ЕМ-інжекторі, як і в ГМ-інжекторі, забезпечується за допомогою зворотної пружини 10. Інжектори з примусовим електромагнітним керуванням затворним клапаном дозволяють створювати системи інжекції бензину з електронним управлінням. Вони не тільки розпилюють паливо в

					БР.АТ-76.00.00.000 ПЗ	Арк.
Змн.	Арк.	№ докум.	Підпис	Дата		11

необхідному місці впускного маніфолда, але й регулюють його кількість при інжектванні.

## 1.2 Робочі процеси електромагнітних форсунок

Інжектори функціонують у імпульсному режимі з частотою активації від 10 до 200 Гц, витримуючи вібрації двигуна та високі температури. При цьому вони мають забезпечувати точність дозування пального з допуском від 2 до 5% протягом приблизно 600 мільйонів робочих циклів.

Робота форсунки залежить від одночасно протікаючих гідравлічних, механічних, електромагнітних та електричних процесів. Коли на обмотку 11 (див. рис. 1.2), яка має певний опір, подається напруга, через неї починає тече магнітне поле соленоїда, утворене витками котушки, перевищує силу пружності зворотної пружини 10, то затворний клапан форсунки відкривається. Це відбувається тому, що паливо знаходиться в порожнині б форсунки під визначеним внутрішнім тиском. Інжектвання триває доти, доки інжектор відкритий і через обмотку 11 соленоїда тече струм, достатній для утримання феромагнітного стрижня у втягнутому стані в котушці соленоїда.

Треба відзначити, що швидкість відкриття та закриття форсунки залежить не тільки від форми та амплітуди електричного імпульсу, який спричиняє активацію форсунки, а й від багатьох електромеханічних характеристик. Зокрема, інертність форсунки визначається індуктивністю котушки соленоїда, магнітними властивостями і масою феромагнітного стрижня 3, масою інших мобільних частин, гнучкістю зворотної пружини 10 та іншими параметрами. Для підвищення швидкості дії форсунки намагаються зменшити індуктивність і масу стрижня 3, а також гнучкість зворотної пружини 10 до мінімуму.

Однак такі зміни можливі лише до певних меж. Наприклад, бажання знизити індуктивність зумовлює необхідність зменшення кількості витків у котушці соленоїда, що негативно впливає на силу магнітизації. Можливе збільшення струму для компенсації зменшення індуктивності обмежене, оскільки при одночасному підключенні декількох інжекторів на

					БР.АТ-76.00.00.000 ПЗ	Арк.
Змн.	Арк.	№ докум.	Підпис	Дата		12

багатоциліндровому двигуні струм від ЕБК може стати надмірно великим. Зробити масу феромагнітного стрижня 3 надто маленькою також недоцільно, оскільки вона впливає на магнітомеханічну взаємодію між магнітним полем соленоїда і феромагнітним ядром (рухомим стрижнем). Занадто велике зменшення гнучкості зворотної пружини також не є раціональним, оскільки це послаблює її затворну функцію.

Отже, складність розробки ефективних ЕМ-інжекторів на ранніх стадіях проектування полягає у знаходженні найкращих компромісів між існуючими суперечностями та потрібними характеристиками форсунки. Сучасні ЕМ-інжектори здатні надійно активуватися з інтервалами і надійно (контрольовано) підтримувати відкритий стан протягом 2...2,5 мс. Варіація цього параметра в певній серії інжекторів не перевищує  $\pm 5\%$ . Така швидкість реагування ЕМ-інжекторів відповідає частоті осциляційного руху рухомого стрижня електромагніту в межах 200...250 разів за секунду, що є граничним показником для цього типу інжекторів.

Електромагнітний інжектор є однією з найбільш критичних деталей паливної системи, що вимагає дотримання певних умов експлуатації, порушення яких призводить до збоїв та дефектів, асоційованих з різними елементами форсунки. З досвіду відомо, що часто зустрічаються механічні несправності, які безпосередньо пов'язані з непрофесійними демонтажними роботами. Таким чином, всі збої та дефекти інжекторів можна класифікувати відповідно до характеристик, що проявляються під час їхніх відмов. Для електричної групи (пробої, міжвиткові замикання) типовими є причини, пов'язані з виробничими дефектами або температурним руйнуванням ізоляції обмотки. Переривання зазвичай відбувається через механічні удари під час монтажу та демонтажу.

Електромагнітний інжектор є одним з ключових компонентів паливної системи, що потребує суворого дотримання умов використання, недотримання яких може призвести до поломок та відмов, пов'язаних з різними складовими форсунки.

					БР.АТ-76.00.00.000 ПЗ	Арк.
Змн.	Арк.	№ докум.	Підпис	Дата		13

Таблиця 1.1. Чинники, що впливають на зміну стану електромагнітних інжекторів

Конструктивні фактори	<ul style="list-style-type: none"> <li>- пробої на масу, міжвиткові замикання, обрив обмоток соленоїда форсунки, окислення контактів;</li> <li>- поломка або зниження жорсткості пружин, тріщина корпусу і розпилювача, деформація клеми, відмова замка клеми;</li> </ul>
Технологічні фактори	<ul style="list-style-type: none"> <li>- заводський брак;</li> </ul>
Експлуатаційні фактори	<ul style="list-style-type: none"> <li>- зниження пропускної здатності,</li> <li>- негерметичність, ,</li> <li>- погіршення якості розпилу;</li> <li>- закоксовування отворів розпилювача;</li> <li>- утворення лакових плівок та нагару в середині розпилювача;</li> </ul>

З досвіду відомо, що механічні пошкодження часто пов'язані з неналежним демонтажем. Тому всі поломки та дефекти інжекторів можна систематизувати згідно з особливостями, які проявляються під час їх відмов.

У групі електричних проблем (пробої, міжвиткові замикання) зазвичай причинами є виробничі помилки або термічне руйнування ізоляції обмотки. Обрив часто виникає через механічні удари під час інсталяції чи зняття.

### 1.3 Основні діагностичні параметри електромагнітних форсунок

Спершу окреслимо ключові характеристики електромагнітних інжекторів, (див. табл. 1.2).

Далі зазначимо основні показники діагностичних характеристик (див. табл. 1.3).

### Постановка завдання на виконання кваліфікаційної роботи бакалавра

Отже, сформулюємо основні завдання на виконання кваліфікаційної роботи бакалавра:

- проаналізувати та порівняти існуючі методики діагностики, визначити їхні переваги та недоліки;

Таблиця 1.2. Ключові характеристики електромагнітних інжекторів.

Параметри	Технічні умови (нормативне значення)	Можливі значення. Діапазон значень
1	2	3
Постійний робочий тиск в порожнині форсунки, $P_s$ , бар	3	1,5-6
Продуктивність форсунки, мл/хв	137,7	110-240
Мінімальна напруга надійного спрацювання, В	6	6-18
Мінімальний час впорскування, мс	5	1,5—18
Внутрішній омичний опір, $R_f$ , Ом	12	12-16
Середній перепад тиску на дозуючому отворі між входом і виходом форсунки, $\Delta P$ , Па	2,1	1,6-2,6
Час спрацювання клапана, мс	0,8	0,5-2
Робоча температура, $^{\circ}\text{C}$	84	-40 +110
Хід запірного елемента, мм	0,16	0,1-0,28
Конус факелу розпилювання	$30^{\circ}$	$25-35^{\circ}$

- розробити новий метод для раннього виявлення несправностей, базуючись на аналізі зібраних даних та симуляцій;
- створити алгоритми для реалізації нових діагностичних методів та підготувати технологічні документи для їх впровадження в практику;
- виконати необхідні розрахунки для визначення оптимальних конструктивних та робочих параметрів форсунки;
- розробити детальні комп'ютерні моделі форсунки для аналізу її поведінки при різних робочих умовах;
- проаналізувати отримані результати моделювання, визначити потенційні місця для покращення та вдосконалення конструкції.

					БР.АТ-76.00.00.000 ПЗ	Арк.
Змн.	Арк.	№ докум.	Підпис	Дата		15

Таблиця 1.3. Показники діагностичних характеристик.

Діагностичний параметр	Символьна змінна		
	"1"	"↓"	"↑"
$X_1$ – величина тиску в паливній рампі	1,5-6 бар	<1,5 бар	>6 бар
$X_2$ – величина напруги спрацювання	12 В	<6	>18
$X_3$ – час впорскування	8 мс	<1,5 мс	>18 мс
$X_4$ – внутрішній опір форсунки	12 Ом	<12 Ом	>16 Ом
$X_5$ – час спрацювання клапана	0,8 мс	<0,5 мс	>2 мс
$X_6$ – робоча температура	-40-110 °С	<-40 °С	>110°С
$X_7$ – Контус факелу розпилювання	30°	<25°	>30°

					БР.АТ-76.00.00.000 ПЗ	Арк.
Змн.	Арк.	№ докум.	Підпис	Дата		16

## 2 КЛАСИЧНІ ТЕХНОЛОГІЇ ДІАГНОСТИКИ БЕНЗИНОВИХ ФОРСУНОК

### 2.1 Розгляд методик та підходів до діагностики електромагнітних інжекторів

Для проведення всебічної перевірки паливних інжекторів із визначенням усіх діагностичних параметрів застосовують спеціалізовані діагностичні установки (рис. 2.1). Розмаїтість діагностичних режимів цієї установки дозволяє аналізувати стан паливних інжекторів за всіма параметрами. Основними недоліками такої діагностики є збільшення трудомісткості, пов'язане з потребою у демонтажних роботах, а також висока ціна самого обладнання.



Рису. 2.1. Установка для діагностики інжекторів.

Існують також альтернативні підходи до діагностики, які належать до категорії неруйнівних методів, вимагаючи менше часу та зусиль для виконання діагностичних процедур. Однак ці методи не забезпечують повного аналізу всіх робочих характеристик і тому не можуть використовуватись для всебічної перевірки інжекторів.

Серед найбільш поширених неруйнівних методів діагностики інжекторів

					БР.АТ-76.00.00.000 ПЗ	Арк.
Змн.	Арк.	№ докум.	Підпис	Дата		17

є: віброакустичний аналіз, аналіз за осцилограмами напруги, та метод діагностики заснований на вимірюванні падіння тиску в паливній системі.

## 2.2 Діагностика інжекторів за допомогою осцилограм напруги керування.

Ефективність роботи форсунки можливо оцінити за допомогою абсолютних показників напруги, використовуючи осцилограф. Цей процес включає порівняння фактичної осцилограми, знятої з двигуна, зі стандартною, (рис. 2.2).

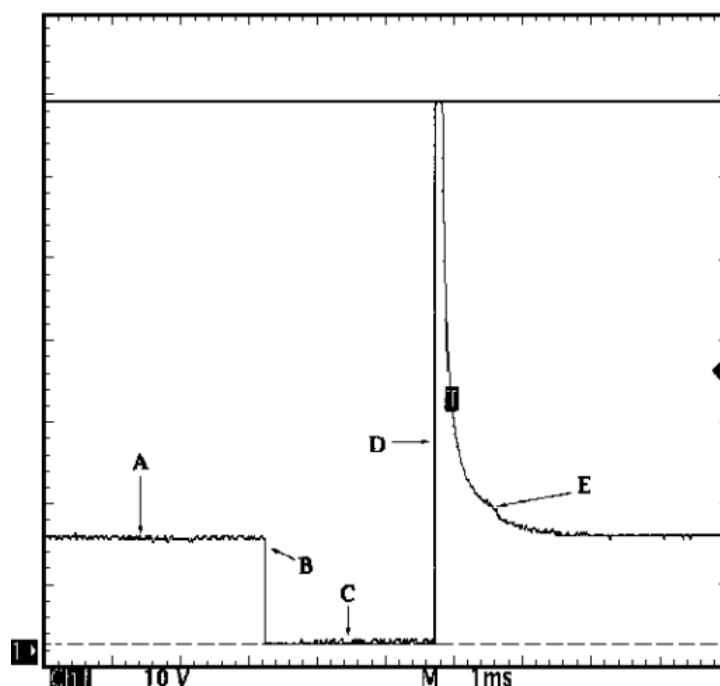


Рис. 2.2. Стандартна осцилограма напруги робочої форсунки

Для отримання осцилограми, при зупиненому двигуні слід підключити датчики до електроживлення одного форсунки та запустити двигун. Крім того, осцилограму роботи форсунки можна переглянути через спеціалізоване програмне забезпечення, підключившись до діагностичного порту OBD.

На (рис. 2.2) представлена стандартна осцилограма діяльності форсунки. Точка А вказує на рівень напруги, що подається на інжектор, зазвичай вона має бути не менше 13,5 В.

					БР.АТ-76.00.00.000 ПЗ	Арк.
Змн.	Арк.	№ докум.	Підпис	Дата		18

Точка В відображає момент, коли інжектор починає відкриватися. Вигляд сигналу на цій точці має бути чітким, з прямокутним контуром, без округлень.

Точка С показує рівень зниження напруги. Сигнал має наближатися до нуля, але не досягати його повністю, відображаючи повністю відкритий стан форсунки.

Точка D позначає момент початку закриття форсунки. Висота сплеску напруги визначається опором форсунки. Форма вершини сплеску повинна бути прямокутною; в іншому випадку це може вказувати на дефекти обмотки форсунки.

Точка Е позначає обмеження струму. На осцилограмі це відображається як плавне зниження напруги. Якщо форма сигналу інша, це може свідчити про коротке замикання в обмотці форсунки.

Точка F позначає повне закриття форсунки.

Точка G відображає сплеск, викликаний переміщенням ядра форсунки.

Після аналізу зібраної осцилограми можливо встановити:

Час відкритого стану форсунки, а також такі параметри, як затримка відкриття і закриття клапана форсунки.

Адекватність реакції форсунки на зміни показників датчика температури охолоджувальної рідини двигуна, датчика масового потоку повітря, та системи Lambda-корекції.

Стан обмоток форсунки.

Ступінь забруднення інжекторів.

Діагностика форсунки за допомогою осцилограми напруги не дозволяє точно оцінити його справність, тому використовуються інші методи діагностики.

Діагностування інжекторів за зниженням тиску у паливній системі (рис. 2.3).

Принцип методу діагностики інжекторів заснований на вимірюванні відносного зниження тиску у паливній системі під час активації кожного форсунки.

Чим істотніше знижується тиск, тим більше палива інжектуються інжектором. Даний показник тиску знімається за допомогою датчика тиску,

					БР.АТ-76.00.00.000 ПЗ	Арк.
Змн.	Арк.	№ докум.	Підпис	Дата		19

який під'єднується до регулятора тиску палива. Одночасно знімається осцилограма управління інжектором.

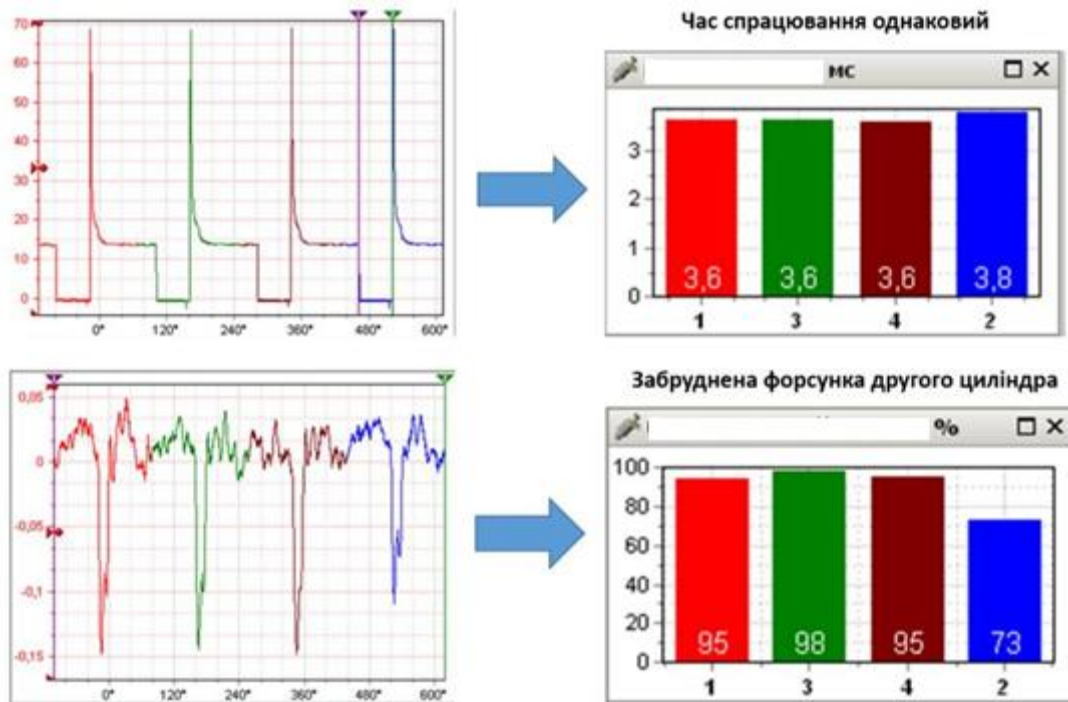


Рис. 2.3. Діагностика інжекторів за зниженням тиску у паливній системі

Згідно з (рис. 2.3), найменше зниження тиску спостерігається при роботі форсунки другого циліндра, що може вказувати на його забруднення.

Цей метод також допомагає виявити нерівномірність у роботі інжекторів. Він застосовується для перевірки систем з секвенційним або груповим впорскуванням.

### 2.3 Діагностика за допомогою віброакустичного методу

Діагностика інжекторів за допомогою віброакустичного методу (рис. 2.4). Для точного визначення стану механічної складової інжекторів потрібно вибрати параметри, які не залежать від електричного управління інжектором, але описують процес реального відкриття та закриття клапана форсунки. Одним з таких параметрів є віброакустичний сигнал, який реєструється під час роботи форсунки на різних режимах роботи двигуна.

Віброакустичний сигнал фіксується за допомогою вібродатчика, який

монтують на корпусі форсунки. Реєстрація віброакустичного сигналу відбувається одночасно з записом електричного сигналу управління.

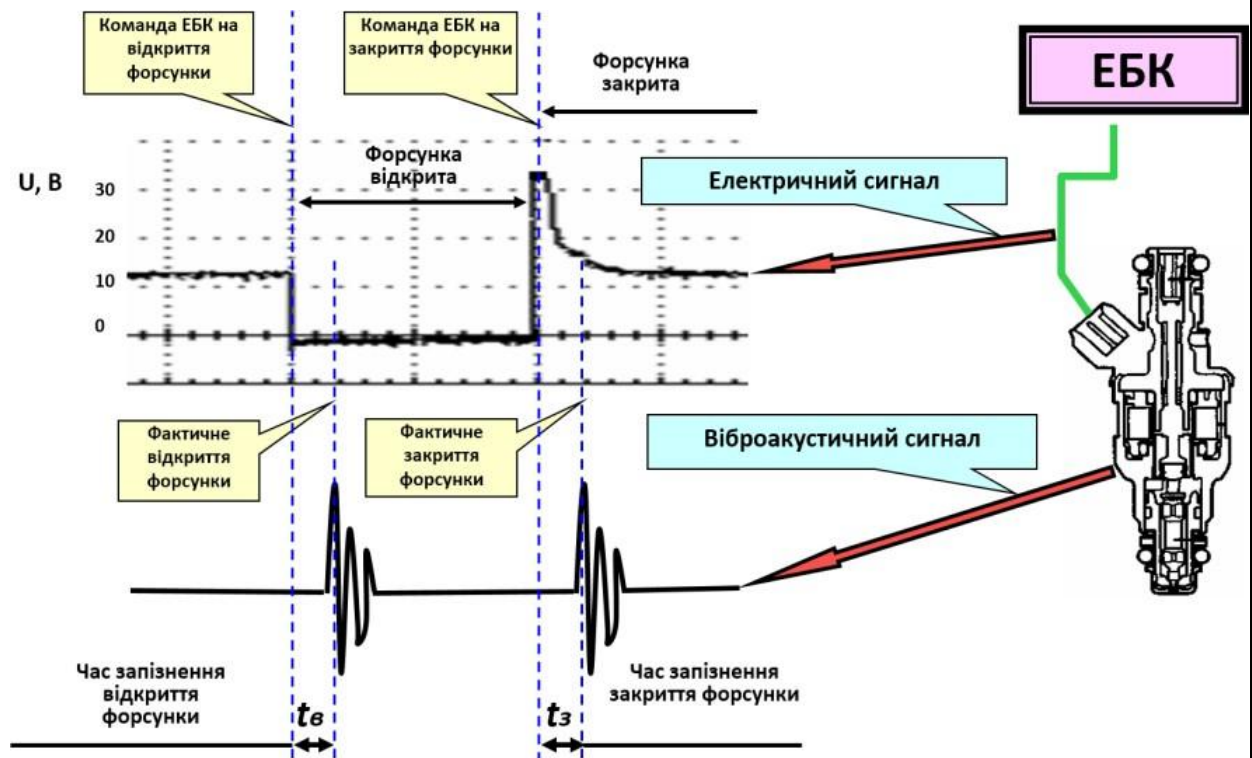


Рис. 2.4. Віброакустичний аналіз форсунки.

Синхронне відтворення електричних і віброакустичних сигналів забезпечує всебічну оцінку механічних і електричних компонентів форсунки, а також дозволяє отримати більш детальну інформацію про його стан у дуже короткий термін. Застосування цієї методики дозволяє діагностувати електромагнітні інжектори різноманітних моделей, що підтверджує її універсальність.

Аналіз стану паливних розпилювачів у двигунах з внутрішнім згорянням здійснюється за допомогою різних технік, які класифікують на ті, що використовуються в процесі експлуатації двигуна або після вилучення актуатора. Лабораторні техніки на стендах забезпечують детальний аналіз ушкоджень, але потребують тимчасового виведення автомобіля з експлуатації, що є складним. Завдяки електронному керуванню актуаторами стало можливим застосування автоматизованих процедур оцінювання стану розпилювачів.

Однією з таких методик є аналіз на основі моделі, що виявляє адекватність функціонування актуатора.

У сучасних системах діагностування на базі моделі проводиться автоматично завдяки впровадженню алгоритмів, котрі порівнюють дані з моделі з фактичними показниками. Такий вид діагностики є дуже розповсюдженим. Часто для математичного опису використовують частотний та часовий аналіз. Математичні моделі допомагають визначити процеси горіння та склад газів, які утворюються в циліндрі протягом одного циклу. Проте, спостереження за поведінкою розпилювача під час його реальної роботи є складним завданням. Описано модель, що складається з двох частин: для аналізу повітряного заряду та вихлопних газів.

Перша частина моделі розраховує масу затриманого повітря та загальний об'єм залишкових газів, а також температуру газу в циліндрі. Друга частина оцінює обмін вихлопних газів під час перехрестя клапанів, фіксуючи динаміку обміну газами. Зворотне втягування вихлопних газів в циліндр аналізується за допомогою моделі стисливого ідеального газу для двигунів з регульованим часом відкриття клапанів (VVT). Результати моделі за циклом ефективно корелюють з динамічними експериментальними даними, мінімізуючи затримки та перевищення. Вищезазначені віброакустичні техніки відзначаються як найбільш вживані для аналізу, причому їх можна застосовувати без зупинки мотора. Встановлено, що ідентифікація ушкоджень ефективніша через акустичні сигнали, ніж через вібрації. Аналіз вібрацій є ключовим, де за допомогою часово-частотного аналізу та акселерометрів низької потужності виявлено пошкодження мотора та його компонентів.

Точність діагностики форсунки на випробувальному стенді бездоганна, але вона вимагає демонтажу форсунки з мотора автомобіля, що неодмінно призводить до тимчасової відмови в експлуатації. Тому розробляються методики, які дозволяють перевірку без перерв у використанні транспорту. Одним із таких методів є аналіз на основі контрольних параметрів, які зберігаються у пам'яті управлінських контролерів двигуна.

					БР.АТ-76.00.00.000 ПЗ	Арк.
Змн.	Арк.	№ докум.	Підпис	Дата		22

### 3 ІННОВАЦІЙНИЙ МЕТОД ДІАГНОСТИКИ ФОРСУНОК

#### 3.1 Аналіз струмів живлення форсунок

Аналіз впливу струму дозволяє провести оцінку стану паливної форсунки. Електричний струм, що тече через обмотку клапана, породжує магнітний потік, який у свою чергу виробляє магнітну силу, що впливає на голку форсунки. Ця сила є достатньою для підняття голки (компонента, який блокує потік), після подолання опору, який перешкоджає цьому процесу. Слідуючи за змінами в електричному струмі, що проходить через обмотку клапана, можливо детально моніторити процес його відкриття, включаючи точний момент відкриття та величину струму, при якому це відбувається. Визначення моментів у часі та значення у ключових точках форми хвилі та їх порівняння з теоретичними даними, здобутими з моделі, дозволяють виявити ступінь зносу клапана і ідентифікувати пошкодження на ранній стадії.

Відмінності у величинах параметрів між модельованими напругами та струмами в часі, порівняно з реально вимірними хвилями, представляють залишкові значення, які можуть використовуватися як діагностичний параметр для оцінки технічного стану клапана, а також типу та розміру пошкодження. Зафіксовані зміни цих залишкових значень, які свідчать про початкову стадію пошкодження клапана, дозволяють відключити клапан або скоригувати параметри його роботи для мінімізації зносу без затримок, перш ніж вони почнуть впливати на надійність системи.

Такі заходи є екологічно відповідальними та мають значний економічний вплив, оскільки вони запобігають подальшому пошкодженню двигуна та системи очищення вихлопів.

Методики діагностики, які розглядаються у подальших секціях, залежать від імітованої хвильової форми електричного струму, відтвореної за допомогою математичної моделі форсунки із заданими керуючими параметрами. На рисунку 3.1. показано хвильову форму, створену моделлю (чорна лінія), та зафіксовані хвилі справжніх форсунок із різними дефектами.

					БР.АТ-76.00.00.000 ПЗ	Арк.
Змн.	Арк.	№ докум.	Підпис	Дата		23

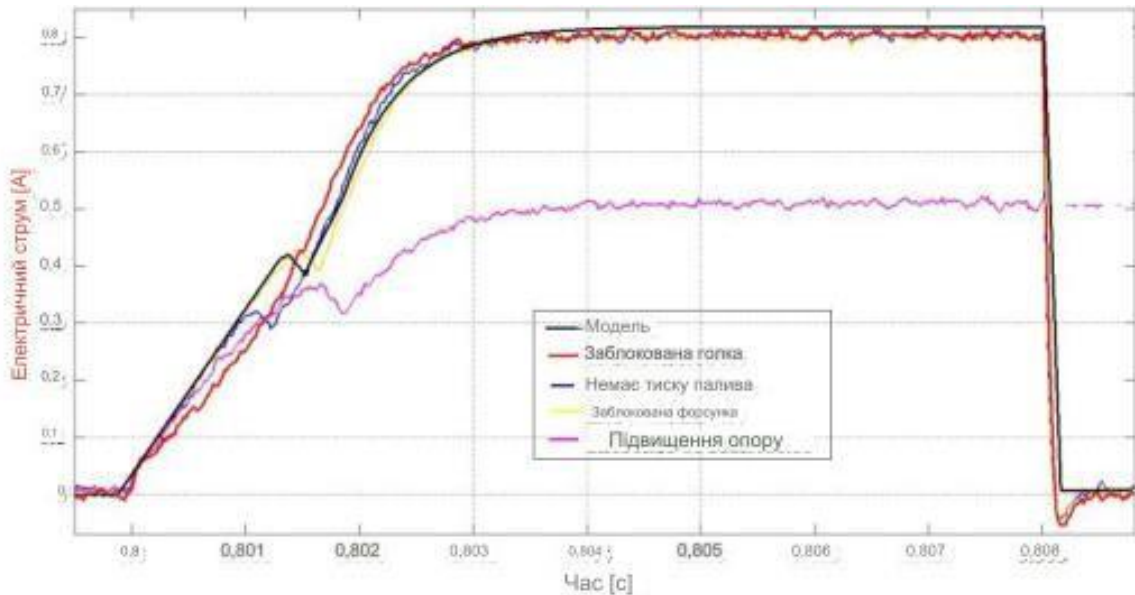


Рис. 3.1. Модельна хвильова форма, базована на електричному струмі (чорна лінія), яка перекривається експериментальними хвильовими формами, модифікованими внаслідок різних дефектів

На зазначеному рисунку представлені експериментальні хвильові форми, засновані на вимірах електричного струму, проведених на тестовому стенді під час функціонування форсунки. Всі виміри проводились для однакових моделей форсунки, але з різними видами дефектів та при аналогічних робочих параметрах. Представлені на рис. 3.5. хвильові форми мають однакове фазове зміщення, що дозволяє їх порівнювати між собою. Характеристики моделі відтворюють реальну контрольовану дозу з часом впрыску  $t = 10$  мс та тиском впрыску  $p = 0,03$  МПа. Хвильова форма форсунки з коротким замиканням не включена на рис. 3.1., оскільки цей тип дефекту призводить до значних змін у хвильовій формі струму і буде демонстрований окремо. Характеристика моделі із зростаючою хвильовою формою струму була розроблена авторами на базі рівнянь з урахуванням встановлених початкових умов:

$$I_i(t) = f_{press} \frac{\varepsilon_0}{R} \left( 1 - \exp\left(-f_k \frac{R}{L_{1,2}} t\right) \right) - f_p \quad (3.1)$$

де:  $I$  - ампераж, А;  $U_L$  - напруга на індукторі, V;  $L$  - коефіцієнт індуктивності, Н;  $R$  - резистивність,  $\Omega$ ;  $\varepsilon_0$  - ЕРС (електрорушійна сила), V;  $t$  -

					БР.АТ-76.00.00.000 ПЗ	Арк.
Змн.	Арк.	№ докум.	Підпис	Дата		24

час, с;  $f_{press}$  - коефіцієнт, обумовлений тиском впрыску;  $f_p$  - коефіцієнт положення;  $f_k$  - направляючий коефіцієнт.

Ці коефіцієнти є сталими величинами для системи форсунки.

Застосування коефіцієнта  $f_{press}$  у формулі Кірхгофа викликано ключовим процесом, що формує хвильову форму струму форсунки, яка полягає у протистоянні силам опору ( $F_0$ ), що заважають підніманню голки за допомогою магнітної сили ( $F_m$ ) протягом послідовних мілісекунд введення палива:

$$F_m = f(I, \mu_R, l_S, L) \begin{cases} F_m < F_0 \Rightarrow \frac{dI}{dt} > 0; \\ F_m = F_0 \Rightarrow \frac{dI}{dt} = 0; \\ F_m > F_0 \Rightarrow \frac{dI}{dt} < 0; \\ F_m > F_0 \Rightarrow \frac{dI}{dt} < 0; \end{cases} \quad (3.2)$$

де:  $\mu_R$  - магнетична проникливість сердечника котушки;  $l_S$  - відстань від голки до центру сердечника котушки;  $F_m$  - електромагнітна сила, Н;  $F_0$  - сила опору, Н.

### 3.2 Розробка моделі діагностика форсунки у реальному часі.

В модельній діагностиці математична модель відображає адекватну роботу устрою, і відповідні імітовані показники порівнюються з вимірними. Виявлені відхилення, які називають залишками, вказують на можливі помилки. Зазвичай обчислення залишків проводиться в частотному діапазоні, але оскільки модель демонструє поведінку форсунки в часовому діапазоні, процес діагностики було адаптовано до часового діапазону. Опис цього методу зображено на рис. 3.2.

У даній методиці термін "Процес" визначає систему (об'єкт), що перетворює задані вхідні дані (U) у вихідні (Y) на фоні несправностей (F). При наявності точно визначеної моделі поведінки об'єкта та її порівнянні з фактичними вхідними даними (U), можливе створення відповідей моделі. Порівняння цих відповідей з реакцією реальної системи дозволяє виявляти залишкові величини, які показують розбіжності в роботі реального об'єкта в

					БР.АТ-76.00.00.000 ПЗ	Арк.
						25
Змн.	Арк.	№ докум.	Підпис	Дата		

порівнянні з моделлю. Аналіз цих залишків уможливорює створення класифікаторів технічного стану об'єкта, перетворюючи їх на діагностичні сигнали (S), які дозволяють ідентифікувати дефекти реального об'єкта (F).



Рис. 3.2. Схема діагностики на основі моделі.

Перекладаючи це на приклад форсунки, U представляють робочі параметри (тривалість впрыскування, тиск палива і т.д.), а Y - це зафіксовані форми хвиль електричного струму та напруги під час впрыску. Числова модель, яка виробляє ці хвильові форми, повинна враховувати задані робочі параметри U.

					БР.АТ-76.00.00.000 ПЗ	Арк.
Змн.	Арк.	№ докум.	Підпис	Дата		26

Пропонований модельний підхід для діагностики ранніх стадій розвитку дефектів у дозуючих клапанах базується на порівнянні характерних точок записаних форм хвиль напруги та струму, які спостерігаються під час звичайної роботи, з величинами, отриманими з моделі. Різниця між цими значеннями визначаються як залишкові величини, які служать мірою адекватної (або неадекватної) роботи форсунки.

Для чіткості організації та зрозумілості опису, всі ілюстрації у подальших розділах цієї праці, які показують коливання характеристик (залишки), мають однакове позначення, використовуване згідно з наступними рівняннями:

Значення електричного струму у стійкому стані (максимальне значення):

$$I(t) = \frac{\varepsilon_0}{R}. \quad (3.3)$$

Зрушення в часовій фазі зростання електричного струму - модифікація будь-якого елемента експоненти у формулі (3.1):

$$\exp\left(-f_k \frac{R}{L_{1,2}} t\right) \quad (3.4)$$

Зміна електричного струму в момент підняття голки - наслідок коригування будь-якого параметра, зазначеного в правій частині рівняння (3.5), яке визначає стабільний струм:

$$I(t) = f_{press} \frac{\varepsilon_0}{R} \quad (3.5)$$

Зрушення фази моменту підняття голки - через корекцію експоненти (3.4) і, відповідно, через зміну часової константи котушки  $\tau$ ,

Зміна кута нахилу графіка, що відображає збільшення електричного струму відносно осі часу - корекції в формулі (3.4),

Корекція пікового значення напруги індуктивності на її вершині - результат змін у електричному струмі, індуктивності та в часовому періоді затухання струму:

$$U_L(t) = \frac{dI}{dt} L \quad (3.6)$$

Зміна напруги у момент спуску голки - коригування  $\varepsilon_0$ :

					БР.АТ-76.00.00.000 ПЗ	Арк.
						27
Змн.	Арк.	№ докум.	Підпис	Дата		

$$U_{L,6}(t) = f_{press} \varepsilon_0 \left( \exp\left(-\frac{R}{L_2(e^{-t})} t\right) \right) + f_p \quad (3.7)$$

Фазовий зсув моменту спуску голки - через аналогічні чинники, які вказані у формулах (3.6) і (3.7).

У подальших розділах проведено детальний аналіз дефектів форсунки, з особливим акцентом на їхні прояви у вимірних електричних сигналах.

Коротке замикання проводки форсунки. Цей розглядає зміни характеристик, пов'язаних з електричним струмом, які виникають після короткого замикання в котушці форсунки.

Рис. 3.3. демонструє зміни форм хвиль електричної енергії для трьох ситуацій короткого замикання при різних рівнях опору (опір у точці короткого замикання). Ліва вертикальна шкала показує напругу, права - струм і напругу фотодетектора, яка фіксує фазу фактичного потоку пального. Чорна лінія (ціла та пунктирна) відображає модельну напругу та струм форсунки. Лінії: червона, зелена і синя, представляють вимірювання струмових значень котушки форсунки з впровадженими різними пошкодженнями. Аналізоване пошкодження включає коротке замикання, створене за допомогою резисторів із опором 1 Ом, 10 Ом і 20 Ом, вставлених між дротами живлення котушки.

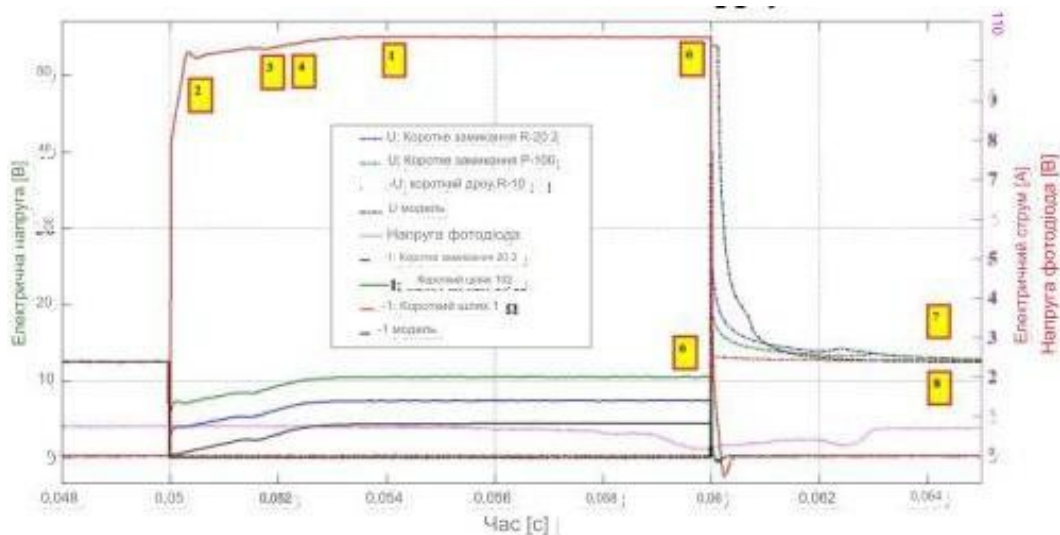


Рис. 3.3. Огляд змін залишкових величин, що виникають внаслідок короткого замикання в котушці форсунки.

Випадок короткого замикання з опором у 1 Ом, 10 Ом та 20 Ом призводить до таких значень загального струму в мережі:

$R_{Z1}$  (1 Ом)  $\Rightarrow I_{1\Omega} = 13.81$  А; у котушці форсунки  $I_1 = 0.81$  А.

На ділянці короткого замикання  $I_z = 12$  А.

$R_{Z10}$  (10 Ом)  $\Rightarrow I_{10\Omega} = 3.01$  А; у котушці форсунки  $I_1 = 0.81$  А.

На ділянці короткого замикання  $I_z = 1,2$  А.

$R_{Z20}$  (20 Ом)  $\Rightarrow I_{20\Omega} = 1.41$  А; у котушці форсунки  $I_1 = 0.81$  А.

На ділянці короткого замикання  $I_z = 0.6$  А.

Струм у самій котушці форсунки залишається незмінним. Водночас, змінюється загальний струм, що протікає через котушку форсунки та місце виникнення короткого замикання. Рис. 3.3. демонструє всі зміни у вимірних хвильових формах електричного струму після настання розглянутих змін. Вони позначені жовтими квадратами на діаграмі. Обговорення цих змін ведеться на прикладі конкретного значення короткого замикання (за допомогою певного резистора). Резидуальні величини позначені на рис. 3.4. цифрами від 1 до 8.

Збільшення струму у стабільному стані є наслідком короткого замикання. Менший опір, який визначає коротке замикання, веде до більшого збільшення струму у стабільному стані. Одночасно спостерігається зміна кута між лінією зростання хвильової форми електричного струму та віссю абсцис. На збільшення струму в момент підняття голки, на фазовий зсув цього моменту. Ці зміни сильно впливають на хвильову форму, пов'язану зі струмом.

Коротке замикання є єдиним дефектом, який призводить до спаду напруги в хвильовій формі після вимкнення імпульсу напруги. Це зміни №6, №7 та №8 одночасно. Як було зазначено раніше, контрольоване коротке замикання не змінює протікання струму через котушку форсунки. Однак проведені тести показали збільшення дози палива після такої модифікації. Це відбувається через те, що напруга спадає повільніше, напруга діє довше у ланцюзі, що забезпечує опускання голки форсунки з помітною затримкою (рис. 3.4, фрагмент з рис. 3.5).

					БР.АТ-76.00.00.000 ПЗ	Арк.
Змн.	Арк.	№ докум.	Підпис	Дата		29

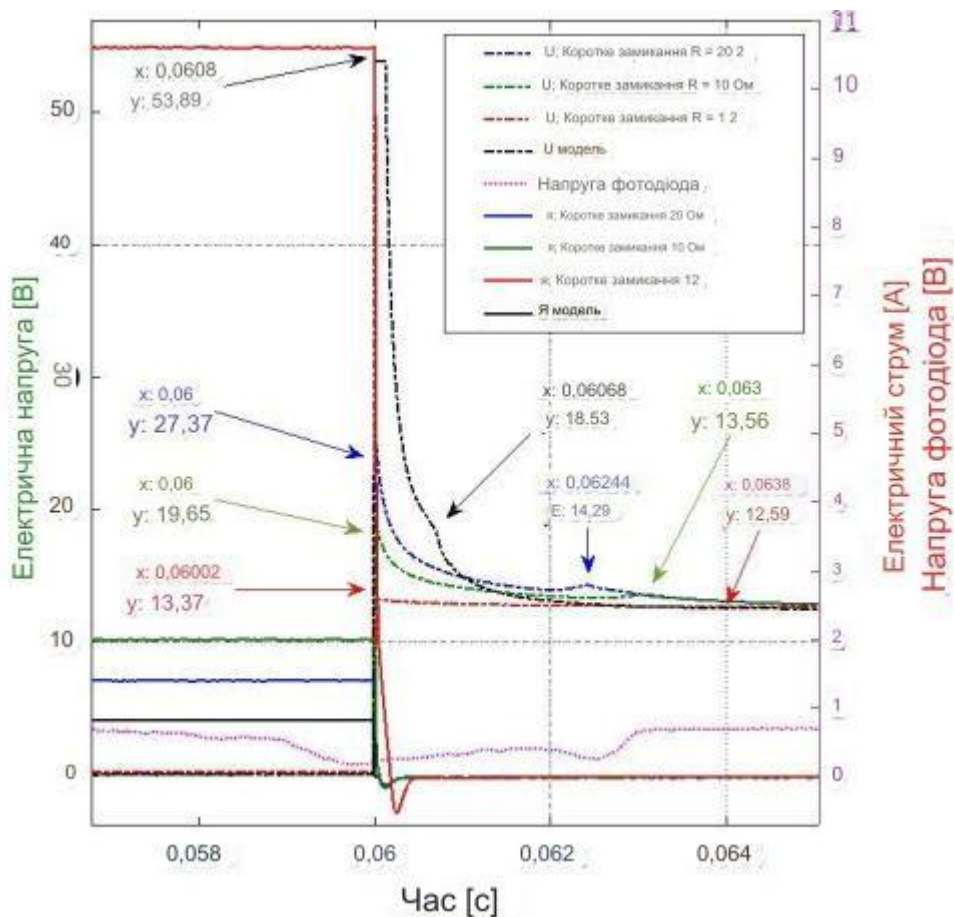


Рис. 3.4. Коливання значень  $U_L$ , фаза стрибка індуктивності та момент опускання голки.

При настанні короткого замикання з низькими показниками опору, яке є критичним, зміни в характеристичних точках форми хвилі та коливання фаз стають виразно видимими та пропорційними до величини електричного опору на ділянці короткого замикання. Особливо під час фази зростання, значно змінюється форма хвилі електричного струму. Контрольоване коротке замикання не впливає на функціонування голки з погляду електричного струму, але викликає затримку її опускання. Це призводить до значного зсуву фази та збільшення реального часу потоку палива.

Рис. 3.5. демонструє відхилення від модельної характеристики, коли опір  $R$  збільшено на 1 Ом, 2 Ом і 10 Ом. У ході дослідження це було здійснено шляхом введення відповідних резисторів у ланцюг котушки форсунки. Підвищення опору з'єднання котушки тісно пов'язане зі змінами у формі хвилі

електричного струму. Опір діючої котушки форсунки в цьому випадку становив 15 Ом. Видно, що зміна на 10 Ом призводить до зниження максимальної величини електричного струму на 40%.

№2 позначає зміну кута між лінією збільшення форми хвилі електричного струму та віссю абсцис.

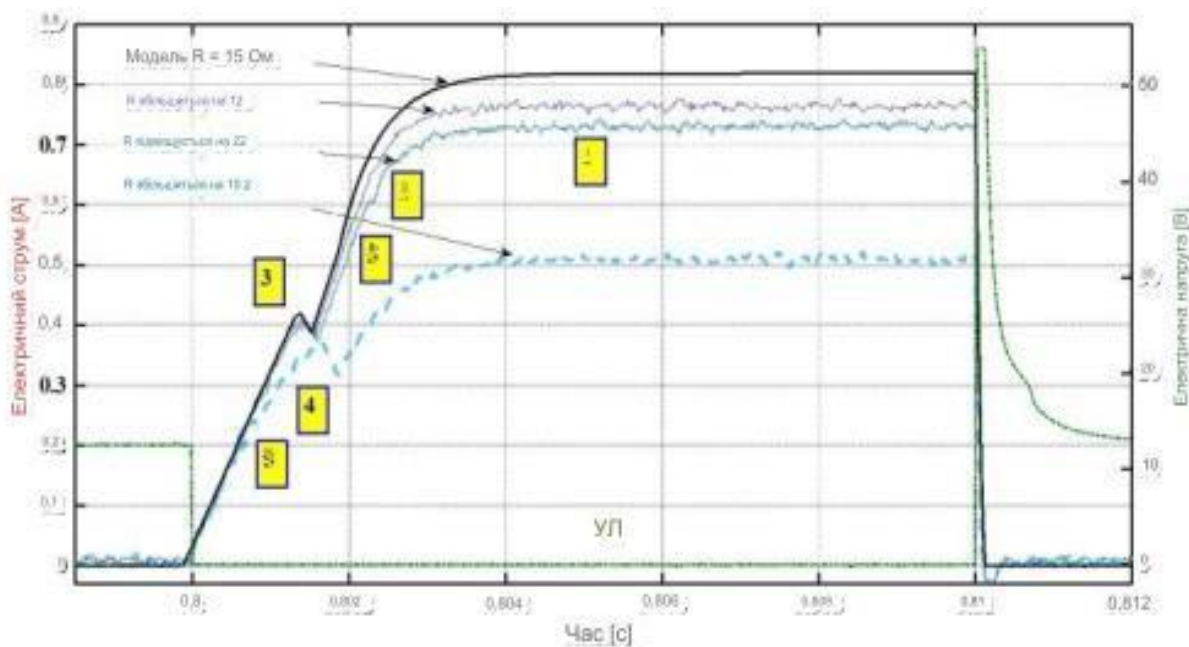


Рис. 3.5. Розбіжності між довідковою (модельованою) характеристикою та вимірами у випадку зміни опору в ланцюзі форсунки.

Підвищення опору з'єднань на 2 Ом (рис. 3.9), що зображено на діаграмі синьою лінією, в першу чергу призводить до істотного зниження пікових значень електричного струму у стані рівноваги, що описано як резидуал №1. Модель в стані рівноваги показує  $I(t) = 0.81$  А. Зміна опору з 15 Ом на 17 Ом має такий результат:

$$I(t) = \frac{\varepsilon_0}{R_{17}} = \frac{12.2 \text{ V}}{17 \text{ Ohm}} = 0.717 \text{ A} \quad (3.8)$$

Подальше підвищення опору на 2 Ом призводить до очевидного зниження градієнту кривої, що ілюструє зростання електричного струму (№5), зміни часової константи, а саме уповільнення наростання струму. Підвищення опору з'єднань спричиняє зменшення електричного струму в момент підняття

голки (№3) та фазове зсування цього моменту (№4). Такі зміни ведуть до зниження дозування палива та зсуву часу потоку палива.

Блокування виходу форсунки. На додаток до виявлення відхилень від модельних характеристик, пов'язаних із змінами електричних параметрів, було проведено лабораторний експеримент, щоб встановити можливу реакцію на блокування виходу форсунки. рис. 3.6. надає огляд і місцезоташування резидуальних величин, якщо станеться така несправність.

У результаті заблокування виходу ін'єктора було зафіксовано появу №2, а саме фазовий зсув при збільшенні електричного струму після підняття голки, та №5 – наростання кута нахилу цієї кривої відносно осі часу. Ці зміни спричинені зсувом пікових значень електричного струму в момент підняття голки.

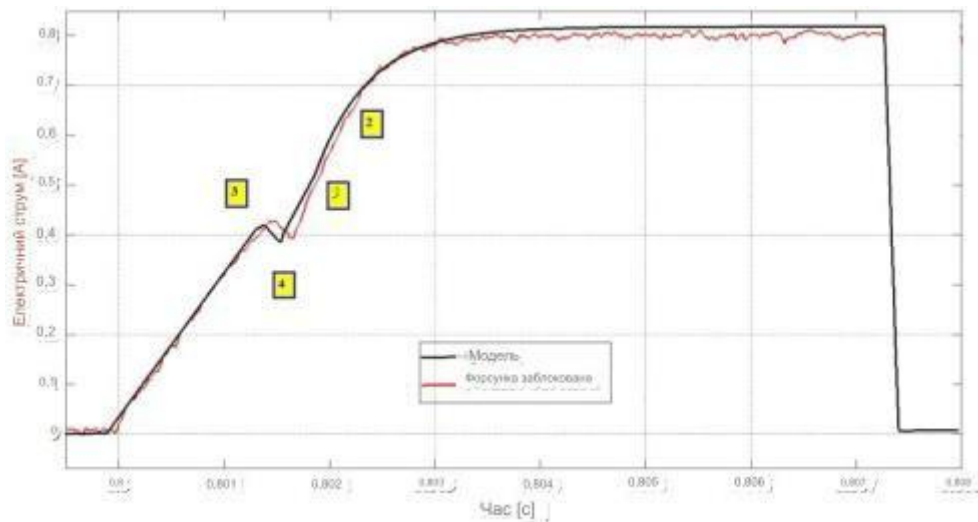


Рис. 3.6.– Осцилограма у випадку заблокування виходу форсунки (№2 до №5)

Ще одна зміна, спричинена блокуванням виходу інжектора, це поява резидуалу №3 (рис. 3.7), який вказує на підвищення електричного струму в точці підняття голки та затримку в цій фазі. Паливо не проходить під голкою і не зменшує тиск впорскування, навіть незначно. Коли потік палива відбувається, паливо проникає усередину форсунки і під її верхню частину, знижуючи розрив тисків перед та після підняття голки. У випадках, коли

					БР.АТ-76.00.00.000 ПЗ	Арк.
Змн.	Арк.	№ докум.	Підпис	Дата		32

відбувається потік, голка піднімається за меншого електричного струму (тобто легше підіймається). Якщо паливний потік відсутній, електричний струм має досягти більшої величини для створення більшого магнітного потоку та магнітної сили (3.2).

Брак тиску палива. Рис. 3.8 ілюструє варіації у формі хвилі електричного струму і їх розташування в умовах відсутності тиску впрыскування, у порівнянні з модельною хвилею, створеною для тиску впрыскування на рівні 0.4 МПа.

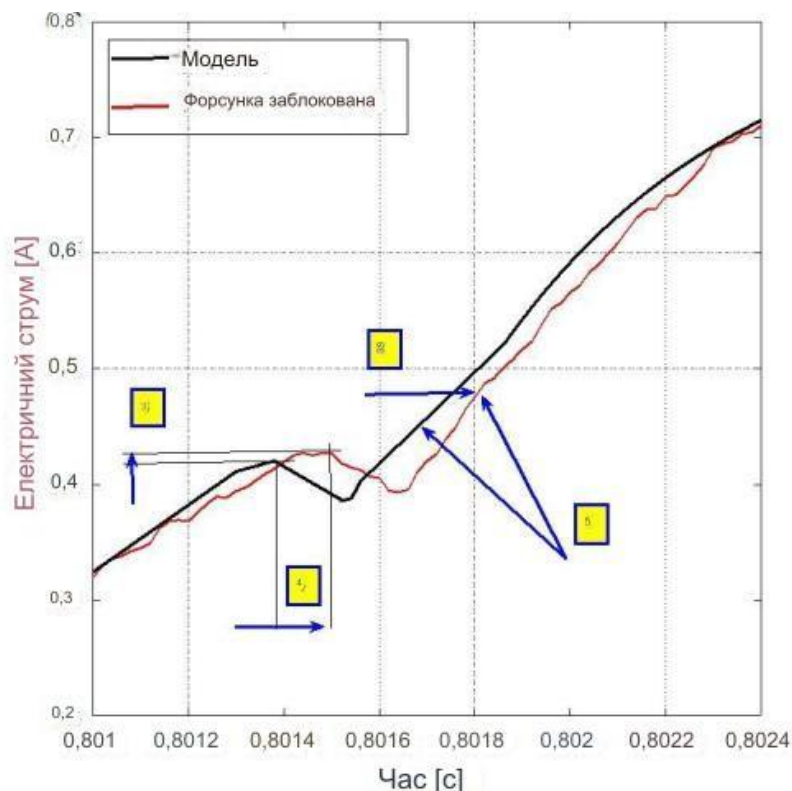


Рис. 3.7. Осцилограма струму  $I_{op}$  та зсув у фазах перехідного стану відображають зміну фази наростання електричного струму та підвищення кута графіка відносно часової осі (№3 та №4)

Як і в випадку блокування форсунки, резидуали тут не виникають через зміни параметрів, пов'язаних з електричним струмом. Тим не менш, навіть при відсутності тиску впрыскування можливе виявлення цієї проблеми, оскільки відповідні зміни стикаються із зміною балансу сил, описаного в рівнянні (3.2).

Брак тиску палива викликає флуктуації в формі хвилі електричного

					БР.АТ-76.00.00.000 ПЗ	Арк.
Змн.	Арк.	№ докум.	Підпис	Дата		33

струму під час фази зростання струму після підняття голки.

Ці коливання визначені як №2, асоційований із фазовим зсувом (негативним), та №5, пов'язаний із збільшенням кута хвильової форми електричного струму. Вивчення цих двох резидуалів дозволяє відрізнити, чи проблема пов'язана з відсутністю тиску палива, коротким замиканням, підвищенням опору, чи заблокованою форсункою.

Брак тиску ін'єкції проявляється відчутним падінням електричного струму у момент піднімання голки, позначене як резидуал №3 (рис. 3.4), і негативним фазовим зсувом, описаним як резидуал №4. Недостатній тиск палива спричиняє передчасне підняття голки. Відсутність ключової сили, що зумовлена тиском палива, веде до того, що слабша магнітна сила не може ефективно працювати, внаслідок чого електричний струм зростає безперервно, але з фазовим зсувом (№2). Також стійке наростання електричного струму призводить до зміни кута кривої зростання струму (№5). Відсутність другого перехідного стану (форма хвилі спаду напруги) – це №7, який визначає момент опускання голки до вихідного отвору. Цей стан описано в рівнянні (3.9) без включення коефіцієнтів із рівняння (3.1).

$$I(t) = \frac{\varepsilon_0}{R} \left( 1 - \exp\left(-\frac{R}{L}t\right) \right) \quad (3.9)$$

Блокування голки інжектора і пошкодження поворотної пружини. Коли голка інжектора заблокована, електричний струм збільшується експоненційно до стабільного стану, що відображено червоною лінією на рис. 3.13. Відсутність типового згину у формі хвилі струму, що асоціюється з підніманням голки (). Через нерухомість голки не відбувається змін у індуктивності магнітного сердечника інжектора чи магнітному опорі. Магнітна сила і голка не здатні виконувати необхідні дії. Ушкодження возвратної пружини інжектора спричиняє переміщення точки опускання голки, що веде до зсуву точки, де диференціал  $dUL/dt = 0$  (100-мікросекундне вирівнювання графіка падіння напруги, див. Рис. 5), яке вказує на зупинку голки у форсунці. Зсув точки  $dI/dt$

					БР.АТ-76.00.00.000 ПЗ	Арк.
Змн.	Арк.	№ докум.	Підпис	Дата		34

= 0 також може статися, вказуючи на підйом голки в фазі та зміни у значеннях електричного струму. Через пошкодження возвратної пружини, інжектор не здатний ефективно блокувати потік палива. Таку зміну можливо виявити за допомогою стандартних методів діагностики.

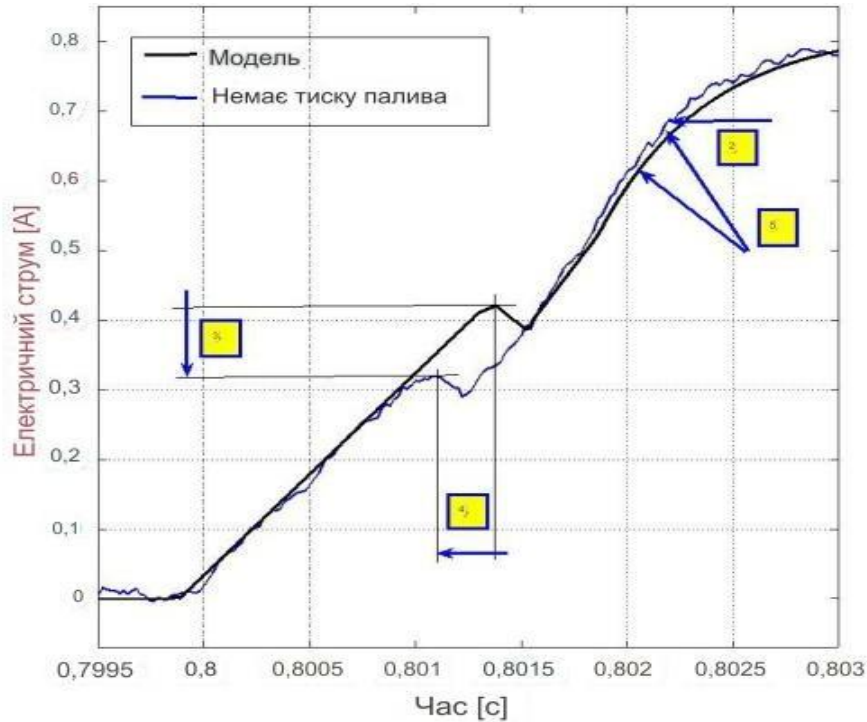


Рис. 3.8. Осцилограма у випадку відсутності тиску палива (№2 до №5)

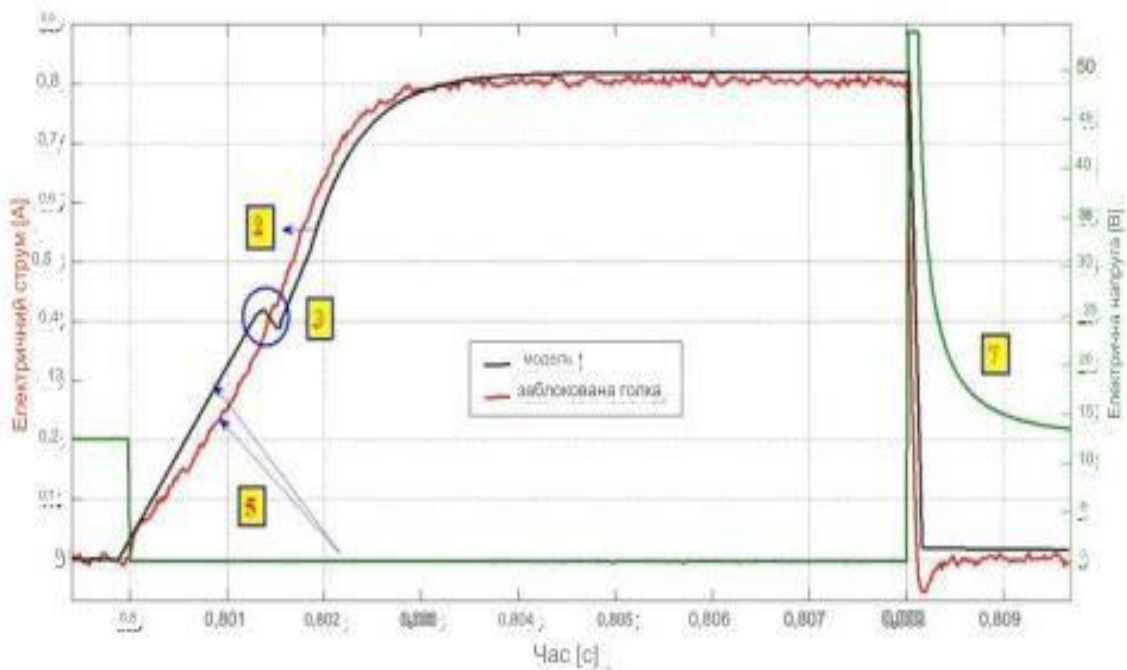


Рис. 3.9. Осцилограми, які виникають при заблокованій голці інжектора (№2, №3, №5 та №7)

### 3.2 Розробка алгоритмів діагностичних процедур та створення технологічних документів

Універсальні технологічні документи:

Маршрутний лист - це технологічний документ, який включає послідовний або деталізований опис операцій виготовлення чи ремонту продукту (або його компонентів), включно з контролем і переміщенням через всі етапи виробничої послідовності, з наведенням інформації про обладнання, технічні засоби, матеріальні норми та трудомісткість.

Карта схем - графічний документ, що містить малюнки, схеми та таблиці, які використовуються для пояснення виконання технологічного процесу, окремих операцій або етапів виготовлення (ремонту продукту), включно з контрольними процедурами і переміщеннями. Для обробки різанням ці карти містять ескізи настроювання (схеми установки заготовок із зазначенням вимірів, толеранцій та якості поверхонь обробки). Таблиці та схеми розташовують на додатковому просторі карт схем, з правого боку або під зображенням.

Маршрутна технологічна карта.

Зміст роботи: Діагностика електромагнітних форсунок

Зона (дільниця, пост): Зона діагностики

Число виконавців, спеціальність розряд: Один, автослюсар V-го розряду

Номер і назва операції	Номер р.м.	Технологічне обладнання	Пристрої та інструменти
1	2	3	4
1. Заїзд автомобіля в зону діагностики	-	-	-
2. Встановлення автомобіля на пост	I	-	-
3. Зовнішній огляд системи живлення, перевірка наявності механічних пошкоджень та зайвих шумів	I	Підйомник	Стробоскоп, Шумомір

					БР.АТ-76.00.00.000 ПЗ	Арк.
Змн.	Арк.	№ докум.	Підпис	Дата		36

1	2	3	4
4. Діагностика електромагнітних форсунок в режимі мультиметра	III	Підйомник	Комплект інструментів, мультиметр, набір контактних щупів
5. Діагностика електромагнітних форсунок за допомогою універсального діагностичного стенда	III	Універсальний діагностичний стенд	Комплект інструментів, набір контактних щупів
6. Зняття електромагнітних форсунок з двигуна	I	Підйомник	Комплект інструментів
7. Встановлення електромагнітних форсунок у прилад для перевірки і очистки форсунок	IV	Прилад для перевірки і очистки форсунок	Комплект інструментів
8. Встановлення електромагнітних форсунок на двигун	I	-	Комплект інструментів
9. Переведення автомобіля в зону очікування чи в зону ТО або ПР	-	-	-

Технологічний регламент - це документація, яка включає деталізований опис технологічних операцій, застосованих методик та процедур, які застосовуються під час виробництва або ремонту продукту, а також інструкції з експлуатації технічних засобів; Комплектаційна таблиця - це технологічний документ, що включає інформацію про компоненти, збірні елементи та матеріали, які використовуються для складання продукту. Деталізація: збірних елементів, використання обладнання, матеріалів тощо. Операційна методика вимагає докладної елаборації кожної операції у технологічному процесі для конкретного робочого місця. Це включає визначення набору етапів технологічної операції.

Такі методики базуються на завершеній та вдосконаленій структурі технологічного процесу та маршрутної методології. Для первинного визначення набору і послідовності виконання етапів в рамках однієї операції рекомендується аналізувати алгоритмічну послідовність дій у формі діаграм, які візуально демонструють місце кожного етапу в технологічній операції.

					БР.АТ-76.00.00.000 ПЗ	Арк.
Змн.	Арк.	№ докум.	Підпис	Дата		37

Операційна технологічна карта №1

Зміст роботи: Діагностика електромагнітних форсунок в режимі мультиметра

Зона (дільниця, пост): Зона діагностики

Число виконавців, спеціальність розряд: Один, автослюсар V-го розряду

Номер і назва переходу	Технологічне обладнання, оснастка	Пристрої та інструменти	Технічні умови та вказівки
1	2	3	4
1. Встановити автомобіль на пост	-	-	-
2. Підготувати автомобіль та мультиметр до роботи	Мультиметр	Комплект інструментів, набір контактних щупів	Переконайтесь, що запалення вимкнене
3. Від'єднати електричний роз'єм від форсунки	-	Комплект інструментів	Переконайтесь, що при від'єднанні електричного роз'єму він залишився без механічних пошкоджень
4. Ввімкнути мультиметр та виміряти опір обмотки форсунки	Мультиметр	Комплект інструментів	Порівняти з нормативними значеннями Якщо опір менший нормативного – то це свідчить про коротке замкнення обмотки форсунки
5. Приєднати до контактів форсунки напругу від АКБ	-	-	Напруга живлення має бути 12 В. В залежності від опору обмотки під'єднати додатковий резистор, послідовно з джерелом живлення. Якщо опір більше 13-17 Ом то додаткового резистора не потрібно

					БР.АТ-76.00.00.000 ПЗ	Арк.
Змн.	Арк.	№ докум.	Підпис	Дата		38

1	2	3	4
6. Приєднати плюсовий щуп мультиметра до проводу , що з'єднує форсунки реле, а мінусовий до "маси"	Мультиметр	Набір контактних щупів	-
7. Ввімкнути запалення	Мультиметр	Набір контактних щупів	Напруга повинна стати рівною напрузі АКБ
8. Перевірити напругу на виводі реле "86"	Мультиметр	Набір контактних щупів	Перевірити вивід від замка запалювання. Перевірку виконувати при ввімкненому запалюванні
9. Перевірити напругу на виводі реле "30"	Мультиметр	Набір контактних щупів	Перевірити вивід від АКБ Відсутність напруги свідчить про обрив відповідної ділянки кола
10. Приєднати світлодіод послідовно з резистором до виводів роз'єму від'єданого від форсунки	Мультиметр	Резистор, Світлодіод	Резистор на 3 кОм
11. Провернути колінчастий вал стартером	-	-	Тривалість прокручування не більше 10-15 с. При прокручуванні колінчастого валу світлодіод повинен спалахувати періодично

Візуалізація структури конкретної операції сприяє поліпшенню технології її реалізації, враховуючи аспекти переліку та послідовності етапів.

Технологічні документи специфічного призначення:

Операційний лист - це технологічний документ, який включає детальний опис технологічної операції з переліком послідовних етапів, інформацією про технічні засоби, режими роботи та трудові витрати. Листи розробляються для всіх операцій у контексті серійного та масового виробництва та служать доповненням до маршрутної карти;

Технологічна схема - це технологічний документ, який включає деталізований опис технологічного процесу виготовлення або ремонту

					БР.АТ-76.00.00.000 ПЗ	Арк.
Змн.	Арк.	№ докум.	Підпис	Дата		39

продукту (або його компонентів) з послідовним викладом усіх операцій конкретного типу робіт, включаючи етапи, технологічні параметри та інформацію про технічне оснащення, матеріальні та трудові нормативи.

Операційна технологічна карта №2

Зміст роботи: Діагностика електромагнітних форсунок в режимі осцилографа

Зона (дільниця, пост): Зона діагностики

Число виконавців, спеціальність розряд: Один, автослюсар V-го розряду

Номер і назва переходу	Технологічне обладнання, оснастка	Пристрої та інструменти	Технічні умови та вказівки
1	2	3	4
1. Встановити автомобіль на пост	-	-	-
2. Підготувати до роботи універсальний комп'ютерний діагностичний стенд	Універсальний діагностичний стенд BOSCH FSA 740	-	-
3. Приєднати сенсори стенду до проводів живлення однієї форсунки	Універсальний діагностичний стенд BOSCH FSA 740	Набір контактних щупів	-
4. Запустити двигун	-	-	-
5. Визначити тривалість відкритого і закритого стану форсунки	Універсальний діагностичний стенд BOSCH FSA 740	-	Визначити тривалість відкритого і закритого стану форсунки в режимі "Тривалість імпульсів", або в режимі "Осцилограф"
6. Зафіксувати тривалість відкритого і закритого стану форсунки при різних обертах колінчастого валу	Універсальний діагностичний стенд BOSCH FSA 740	-	Рекомендовані вибирати оберти для фіксації замірів: Х.Х., 2000 об/хв, 4000 об/хв

					БР.АТ-76.00.00.000 ПЗ	Арк.
Змн.	Арк.	№ докум.	Підпис	Дата		40

1	2	3	4
7. Визначити відсоткову частку відкритого стану форсунки на кожній частоті обертання колінчастого валу	Універсальний діагностичний стенд BOSCH FSA 740	-	Відсоткова частка відкритого стану форсунки повинна змінюватись від 3-6% на Х.Х, до 80-95% на максимальних обертах.
8. Заміряти тривалість керуючого імпульсу на Х.Х.	Універсальний діагностичний стенд BOSCH FSA 740	-	Заміри виконувати окремо на холодному та прогрітому двигуні
9. Для пришвидшення виконання замірів замість датчика температури охолодження рідини встановити резистор із змінним опором	Універсальний діагностичний стенд BOSCH FSA 740	Набір інструментів, резистори змінного опору	Опір резистора від 0 до 10 кОм
10. Порівняти виміряні значення з нормативними	-	-	-

### Операційна технологічна карта №3

Зміст роботи: Перевірка якості розпилу електромагнітних форсунок

Зона (дільниця, пост): Зона діагностики

Число виконавців, спеціальність розряд: Один, автослюсар V-го розряду

Номер і назва переходу	Технологічне обладнання, оснастка	Пристрої та інструменти	Технічні умови та вказівки
1	2	3	4
1. Встановити автомобіль на пост	-	-	-
2. Підготувати стенд для перевірки і очистки форсунок до роботи	Стенд для перевірки і очистки форсунок ASNU	-	-

					БР.АТ-76.00.00.000 ПЗ	Арк.
Змн.	Арк.	№ докум.	Підпис	Дата		41

1	2	3	4
3. Демонтаж електромагнітних форсунок з двигуна	-	Набір інструментів	-
4. Відкрити гайки притискової рейки на стенді	Стенд для перевірки і очистки форсунок ASNU	Набір інструментів	Відвести рейку на 120°
5. Встановити форсунки в посадочні гнізда колектора стенду	Стенд для перевірки і очистки форсунок ASNU	-	-
6. Підвести притискову рейку до колектора і завести нижні частини форсунок в колектор	Стенд для перевірки і очистки форсунок ASNU	Набір інструментів	-
7. Під'єднати роз'єми живлення форсунок	Стенд для перевірки і очистки форсунок ASNU	-	Переконатись, що стенд не ввімкнутий в мережу
8. Підключити стенд до мережі та вибрати режим "Очищення" кнопкою "Пуск/Стоп"	Стенд для перевірки і очистки форсунок ASNU	-	Звернути увагу на якість факелу розпилю форсункою
9. Зняти форсунки із стенда	-	Набір інструментів	-
10. Встановити форсунки на двигун	-	-	-

Змн.	Арк.	№ докум.	Підпис	Дата

БР.АТ-76.00.00.000 ПЗ

Арк.

42

## 4 РОЗРАХУНОК ФОРСУНОК

### 4.1 Розрахунок бензинових форсунок

Розраховуються компоненти форсунки, включаючи корпус форсунки, пружину, котушку, шпindel та сопло. Основна різниця між форсунками для газових та рідких палив полягає у робочому тиску, адже рідкі палива є більш в'язкими в порівнянні з газами. Для досягнення атомізації рідкого палива та створення однорідної горючої суміші необхідно впорскувати паливо під значним тиском. Поточний дизайн адаптований під палива з малою в'язкістю, що дозволяє зменшити складність проектних робіт.

Пружина.

Цей елемент є ключовим у конструкції форсунки, адже він впливає на його продуктивність. У випадку, коли пружина надмірно тверда, необхідно застосування більшого тиску для пропуску пального крізь інжектор. Відповідно, знадобиться ефективний насос для транспортування пального до форсунки. Проектування виконувалося згідно зі стандартним довідником з дизайну. Концепція багатопаливної форсунки ґрунтується на системі пружин, що забезпечує подавання пального через малий стиск, створений шпindelом у пружині. Пружина має відкритий кінець, її зовнішній діаметр (D) складає 4,8 мм, а діаметр витка (d) — 0,8 мм. Початковий тиск становить 5 бар.

Розрахунок твердості пружини форсунки проводився на основі її зовнішнього діаметра та дії сили на пружину з використанням наступної формули.

$$ss = K \left( \frac{8Fd}{\pi D^3} \right)$$

$$K = \frac{4C-1}{4C-4} + \left( \frac{0.615}{C} \right)$$

$$C = \frac{D}{d}$$

Відхилення (y) пружини базується на розрахунку ходу пружини, коли

					БР.АТ-76.00.00.000 ПЗ	Арк.
Змн.	Арк.	№ докум.	Підпис	Дата		43

застосовано навантаження  $F$ , де  $n$  - кількість витків у пружині, а  $G$  - модуль зсуву пружини.

$$y = \frac{8FC^3n}{dG}$$

Загальна кількість витків пружини визначається за наступним рівнянням,

$$n' = n + 2$$

Необхідна довжина пружини -  $(n + 2)d$

Необхідна вільна довжина пружини -  $(n' \cdot d) + y + (n' - 1)d$

Крок пружини розраховується за наступною формулою, де  $L_f$  та  $L_s$  відповідно позначають вільну та стиснуту довжину.

$$P = \left[ \frac{L_f - L_s}{n} \right] + d$$

Корпус форсунки.

В якості матеріалу була вибрана цементована сталь AISI1050. Значення товщини тіла сопла взяті зі стандартних даних, наведених у огляді літератури. Виміри діаметра каналу та його площі перерізу визначаються відповідно до наступних формул, як це показано на рисунках 4.1, 4.2. та 4.4.

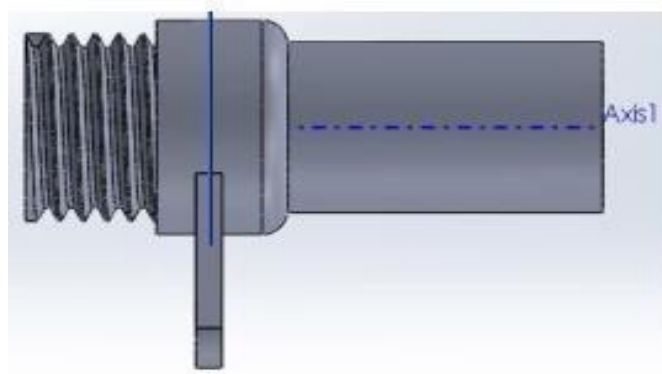


Рис. 4.1. Корпус форсунки.

$$P_{inj} = \frac{F_s}{A_{can}}$$

$$A_{can} = \left( \frac{\pi}{4} \right) D_{can}^2$$

					БР.АТ-76.00.00.000 ПЗ	Арк.
Змн.	Арк.	№ докум.	Підпис	Дата		44

де  $P_{inj}$  - вказує на тиск впорскування,  $A_{can}$  - визначає площу каналу,  $D_{can}$  - визначає діаметр голки, а  $F_s$  стосується сили, що діє на шпindel.

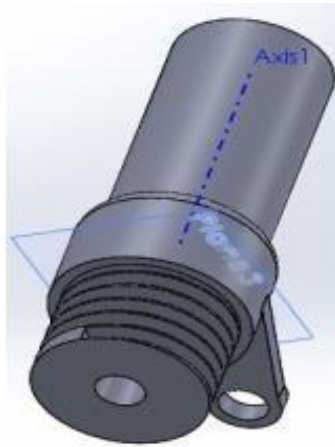


Рис. 4.2. Канал форсунки.

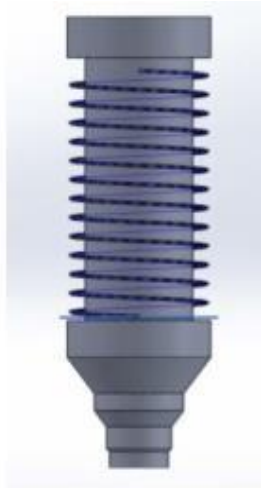


Рис. 4.3. Шпindel форсунки.

#### Шпindel.

Конструкція шпинделя розроблена на основі параметрів, здобутих з дизайну пружини. Вони мають однаковий діаметр. Шпindel має електромагнітні властивості завдяки з'єднанню з мідною обмоткою, що дозволяє керувати його рухом через електронний блок керування (ECU).

#### Сопло.

Сопло є вирішальним елементом для атомізації пального. Існують різні види сопел, включаючи сопла з одним отвором, множинними отворами, пінтлеве та пінто-сопла. Для використання було вибране сопло з молібденової

					БР.АТ-76.00.00.000 ПЗ	Арк.
Змн.	Арк.	№ докум.	Підпис	Дата		45

сталі. Цей компонент форсунки безпосередньо контактує з камерою згоряння обладнання.

Соленоїдна котушка. Виготовлена з міді, котушка навита на шпindel. У активованому стані, плунжер притягується до котушки, долаючи пружинну силу, та відкриває отвір форсунки, який зазвичай залишається закритим через сопло форсунки. Котушка підключається до ECU, що управляє таймінгом кожного циклу.

#### 4.2 Модель бензинових форсунок на стимуляторі

Створення моделі паливної форсунки було проведено в програмі SOLIDWORKS 2015 SP5. Пружина відіграє ключову роль у конструкції форсунки. Розроблений мультипаливний інжектор був змодельований у форматі STEP у SOLIDWORKS, що сумісний зі симуляціями у версії ANSYS R18.1. Обчислювальна динаміка рідин передбачає три фази: підготовку, вирішення завдань і постпроцесинг. Модель була завантажена в ANSYS, де було проведено змішування для аналізу параметрів потоку рідин, які використовуються в форсунках. Модель була розділена на 1, 20, 114 вузлів та 5,86,091 елементів.

Для аналізу встановлено граничні умови, що включають входи, виходи та стінки траєкторії руху рідини.

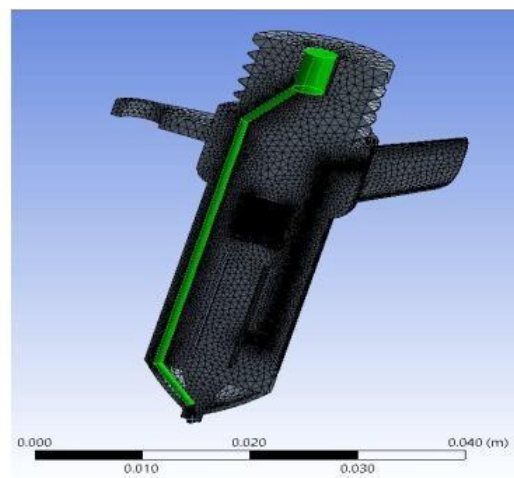
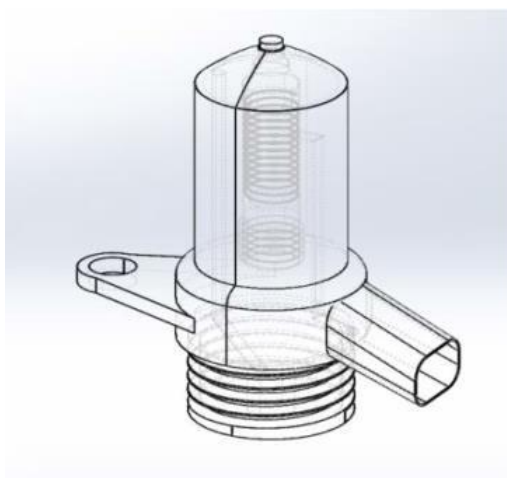


Рис. 4.4. Моделі паливних форсунок

					БР.АТ-76.00.00.000 ПЗ	Арк.
Змн.	Арк.	№ докум.	Підпис	Дата		46

Багатопаливний інжектор було спроектовано, модельовано та просимульовано в ANSYS. Густина палива коливалась від 0.7 до 1.1 кг/м<sup>3</sup>, тоді як калорична цінність змінювалась від 46 кДж/кг до 56 кДж/кг. Швидкість палива обрана у межах від 70 м/с до 100 м/с.

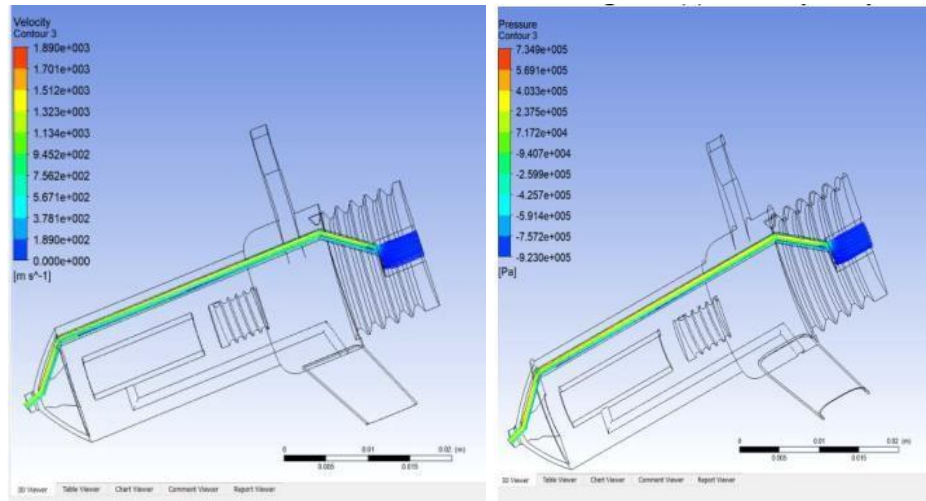


Рис. 4.5. Аналіз швидкості та тиску бензину.

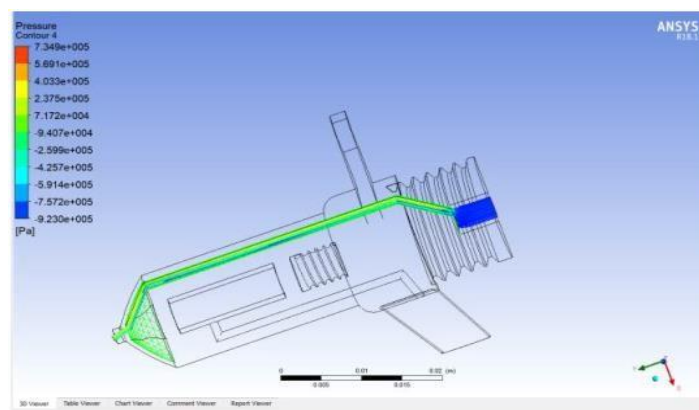
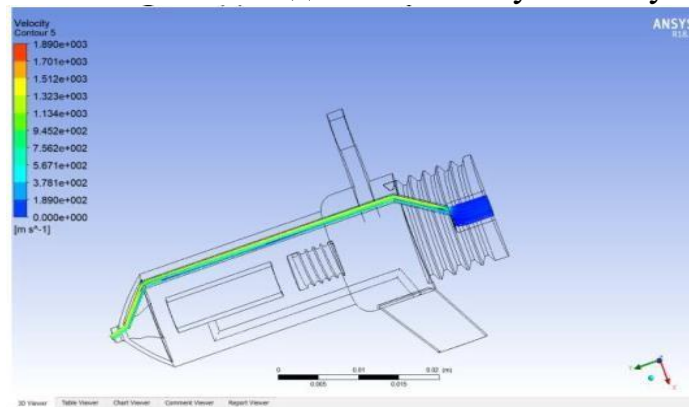


Рис. 4.6. Аналіз швидкості та тиску СПГ

Наступна частина ілюструє аналіз, проведений в ANSYS для вказаних

					БР.АТ-76.00.00.000 ПЗ	Арк.
Змн.	Арк.	№ докум.	Підпис	Дата		47

видів палива. Такі палива з низькою в'язкістю, як бензин, СПГ і ацетилен, були протестовані на сумісність у цій моделі форсунки.

На рисунках 4.5, а також 4.6. демонструються аналізи швидкості та тиску для бензину та стисненого природного газу, що використовуються у паливному інжекторі. Згідно з аналізом ANSYS, максимальна швидкість, досягнута при використанні стисненого природного газу в цьому інжекторі, становить  $1.8903+003$  м/с, а максимальний тиск, досягнутий у цьому інжекторі при використанні стисненого природного газу, складає  $7.349+005$  Па.

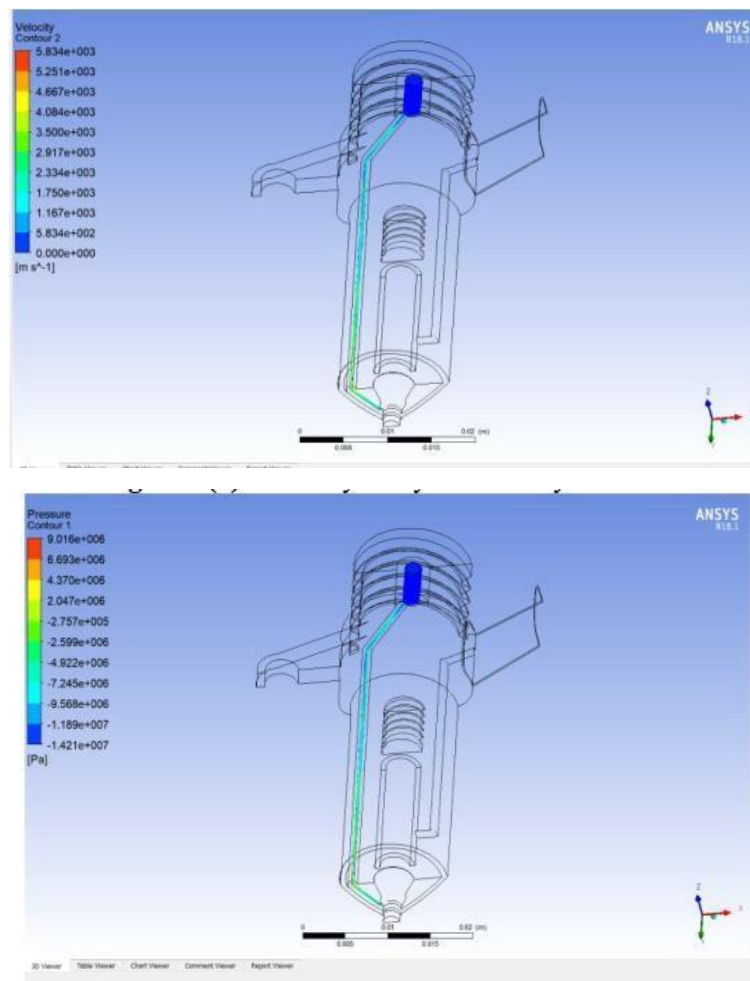


Рис. 4.7. Аналіз швидкості та тиску дизельного палива

Рисунки 4.7. ілюструють аналізи швидкості та тиску дизельного палива у паливному інжекторі. Встановлені параметри тиску та швидкості вхідного палива становили 5 бар і 100 м/с відповідно. За результатами аналізу, максимальна зафіксована швидкість ацетилену через даний інжектор досягла

					БР.АТ-76.00.00.000 ПЗ	Арк.
Змн.	Арк.	№ докум.	Підпис	Дата		48

5.835e+003 м/с. Найвищий тиск, сумісний з роботою цього форсунки, було виміряно на рівні 9.016e+006 Па. Перебіг палива від входу до виходу, як показують аналітичні дані, засвідчує придатність розробленого форсунки для використання з ацетиленом.

Таким чином, виконаний аналіз достатньо підтвердив можливість використання конструйованого форсунки з різними типами палива, включно з рідкими та газоподібними.

					БР.АТ-76.00.00.000 ПЗ	Арк.
Змн.	Арк.	№ докум.	Підпис	Дата		49

## 5 БЕЗПЕКА ЖИТТЄДІЯЛЬНОСТІ, ОСНОВИ ОХОРОНИ ПРАЦІ ПРИ ЕКСПЛУАТАЦІЇ ЕЛЕКТРОУСТАНОВОК

### 5.1 Технічні заходи і засоби безпечної експлуатації електроустановок

Способи і засоби, що використовують для забезпечення безпеки людини під час роботи з електроустановками, використовуються залежно від умов дотику до струмоведучої частини. Глибоке розуміння умов дотику і ступеня небезпеки ураження в кожному випадку дозволить обрати необхідну комбінацію способів і засобів захисту. Треба розуміти, що захист від прямого дотику запобігає ураженню електричним струмом за відсутності пошкодження ізоляції провідників, проте захист у разі непрямого дотику – у випадку одиничного пошкодження.

До захисту людини від прямого дотику належать:

- основна ізоляція струмоведучих частин;
- бар'єри, огорожі і оболонки;
- розміщення поза зоною досяжності;
- захисне автоматичне відключення живлення, що спрацьовує від диференціального струму (ПЗВ). Використовується як додаткова міра.

До захисту від непрямого дотику належать:

- подвійна (посилена) ізоляція;
- використання наднизької напруги;
- електричне розділення мереж.
- системи заземлення IT і TN (захисне автоматичне відключення живлення, що спрацьовує від надструму).

Розглянемо всі вищеперелічені засоби докладніше.

### 5.2 Електрична ізоляція мереж.

Важливість якості ізоляції мережі, тобто електричної ізоляції

					БР.АТ-76.00.00.000 ПЗ	Арк.
Змн.	Арк.	№ докум.	Підпис	Дата		50

струмоведучих провідників або частин електроустановки, тобто шару діелектрика або конструкції, виконаної з діелектрика, яким вкривається поверхня струмоведучих частин, або яким струмоведучі частини відділяються одна від одної. Ізоляція запобігає протіканню струмів через неї завдяки великому опору.

Стан ізоляції характеризується її електричною міцністю, діелектричними втратами та електричним опором. Вибір діелектриків для ізоляції залежить від умов її експлуатації. Наприклад, для ізоляції електричних машин (генераторів, двигунів) велике значення має нагрівостійкість, у цьому випадку ізоляцію найчастіше виготовляють зі слюди. Для ізоляції повітряних ліній електропередачі особливо важливі вологостійкість і механічна міцність, тому найбільш відповідні матеріали – фарфор і скло. У трансформаторах, електричних конденсаторах і кабелях застосовують комбіновану ізоляцію, що складається з мінерального масла і просоченої ним целюлози (паперу, електрокартону, пресшпану).

Ізоляція в електроустановках до 1000 В поділяється на наступні види.

Основна (робоча) ізоляція є шаром діелектрика, який покриває струмоведучі частини.

Додаткова ізоляція – самостійна ізоляція, призначена для забезпечення захисту у разі пошкодження основної ізоляції. Звичайно нею покривають відкриті провідні частини, захищаючи людину від непрямого дотику.

Подвійною ізоляцією називається сукупність основної і додаткової ізоляції. Вона забезпечує більш надійний захист і може бути використана в будь-яких електроустановках, устаткуванні і електрифікованому інструменті, наприклад, електричний дріль у пластмасовому корпусі, мультиметр, монітор, клавіатура і «мишка» комп'ютера та ін.

Поліпшена робоча ізоляція, що забезпечує такий самий ступінь захисту, як і подвійна, називається посиленою ізоляцією.

З метою забезпечення надійної роботи ізоляції здійснюються профілактичні заходи задля запобігання погіршення якості ізоляції, що може

					БР.АТ-76.00.00.000 ПЗ	Арк.
Змн.	Арк.	№ докум.	Підпис	Дата		51

бути викликано різними причинами:

механічними пошкодженнями випадкового характеру;  
старінням матеріалу, яке крім часу може бути у результаті впливу різних включень, що проникають у пори і тріщини діелектрику (пил, волога, пари кислот, лугів і т.ін.).

Протягом часу виникають місцеві дефекти, в зв'язку з чим опір ізоляції починає різко знижуватися, а струм втрат – зростати. В місці дефекту з'являються часткові розряди, ізоляція вигорає. Відбувається так званий пробій ізоляції, внаслідок чого виникає коротке замикання, яке може призвести до пожежі або до ураження струмом. З метою запобігання цього здійснюється періодичний і безперервний контроль ізоляції, який полягає у вимірі її активного опору з метою виявлення дефектів.

Періодичний контроль ізоляції передбачає вимірювання активного опору ізоляції у встановлені ПУЕ–2015 терміни, а також при виявленні дефектів.

Також проводяться прийнятно-здавальні випробування у разі введення в експлуатацію електроустановок, у тому числі після ремонту. Вимірювання опору ізоляції здійснюється на вимкненій електроустановці за допомогою мегомметра. За допомогою даного методу є можливість отримання числового значення опору ізоляції, але є складність, пов'язана з необхідністю відключення ділянки мережі або устаткування, а також низька точність, викликана вимірюванням на низькій напрузі.

Безперервний контроль проводиться в процесі експлуатації електроустановок. Він здійснюється методом «трьох вольтметрів», що дозволяє побудувати векторну діаграму напруг, яка відповідає показанням вольтметрів.

За нею можна лише якісно судити про зміни ізоляції мережі, тобто про те, які фазні провідники пошкоджені і яка з фаз пошкоджена більшою мірою. Такі зміни зазвичай відбуваються при аваріях і носять випадковий характер. Метод «трьох вольтметрів» також не дозволяє оцінювати одночасну зміну опору ізоляції фаз унаслідок старіння її матеріалу, яке виявляється поступово і носить систематичний характер.

					БР.АТ-76.00.00.000 ПЗ	Арк.
Змн.	Арк.	№ докум.	Підпис	Дата		52

Згідно з «Правилами технічної експлуатації електроустановок споживачів», мінімально допустимий опір ізоляції в мережах з напругою до 1000 В складає 0,5 МОм.

### **5.3 Захисне автоматичне відключення живлення**

Цей засіб може здійснюватися пристроями двох типів:

пристроями, що спрацьовують від надструму – струм, значення якого перевищує найбільше робоче (розрахункове) значення струму електричного кола. Застосовуються для захисту від непрямого дотику. Принцип роботи цього засобу захисту буде розглянуто у рамках системи заземлення TN, основним компонентом якої він є;

пристроями, що спрацьовують від диференційних струмів (ПЗВ – пристрій захисного відключення). Можуть застосовуватися для захисту від прямого і непрямого дотику, згідно з ПУЕ–2015 і ДБН В.5.5–27–2006, у системах TN, IT і TT за винятком системи TN–С. Диференційним струмом називається векторна сума струмів, які одночасно проходять через пристрій.

ПЗВ – це швидкодіючий захист, що реагує на замикання фази на корпус, на землю, на дотик людини. Робота ПЗВ заснована на роботі трансформатора струму з трьома обмотками. З появою диференційного струму в сердечнику з'являється магнітний потік і електромеханічне реле струму відключає живлення за допомогою контактної групи. Для надійного захисту людини від ураження електрострумом найближче до устаткування ПЗВ має спрацьовувати при диференціальному струмі не більше 30 мА.

Максимально допустимий час спрацьовування ПЗВ у ланцюгах з робочими струмами до 32 А і напругою між лінійним провідником і землею 220 В складає 0,4 с (при змінній напрузі) і 5 с (при постійній напрузі).

Під час роботи з переносним електричним інструментом, з переносними світильниками при пошкодженні ізоляції та з появою напруги на корпусі підвищується небезпека ураження струмом. У таких випадках застосовуються

					БР.АТ-76.00.00.000 ПЗ	Арк.
Змн.	Арк.	№ докум.	Підпис	Дата		53

наднизькі напруги – напруги між будь-якими провідниками або провідником і землею, яка не перевищує 50 В змінного струму і 120 В – постійного. При нарузі до 50 В струм, який проходить через тіло людини, безпечний.

Використання наднизької напруги дозволяє зменшити небезпеку ураження електричним струмом, однак повну безпеку не гарантує, особливо у разі двофазного дотику. Тому разом з наднизькими напругами необхідно застосовувати й інші заходи захисту.

Наднизька напруга забезпечується шляхом застосування низьковольтного устаткування, підключеного до мережі через знижуючий трансформатор (рис. 4.1), акумулятори, перетворювачі, випрямлячі, батареї гальванічних елементів. З метою виключення переходу високої напруги на низьку напругу при пробі ізоляції між обмотками знижуючого трансформатора розташовують заземлений екран.

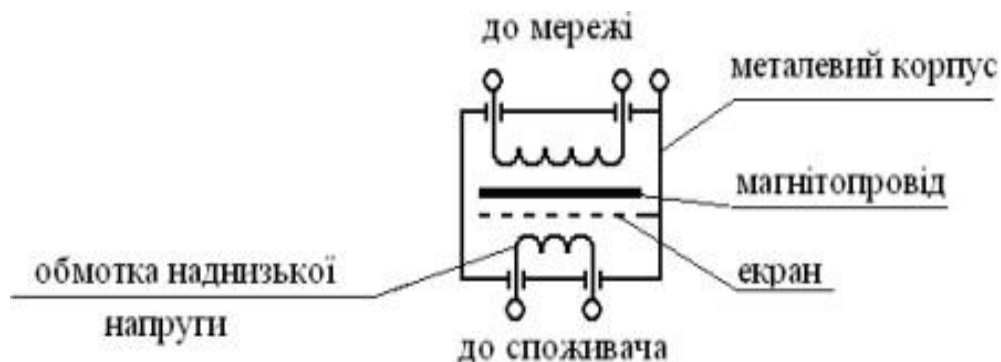


Рис. 5.1. Схема понижувального трансформатора для однофазного електрообладнання

Застосування автотрансформаторів або реостатів для отримання малих напруг заборонено, оскільки споживач енергії електрично пов'язаний з мережею високої напруги.

					БР.АТ-76.00.00.000 ПЗ	Арк.
Змн.	Арк.	№ докум.	Підпис	Дата		54

## ВИСНОВКИ

У даній бакалаврській роботі було виконано дослідження основних характеристик бензинових інжекторів та робочі процеси електромагнітних форсунок, визначені основні діагностичні параметри електромагнітних форсунок. Здійснено розгляд методик та підходів до діагностики електромагнітних інжекторів, виконана діагностика інжекторів за допомогою осцилограм напруги та діагностика за допомогою віброакустичного методу.

Проведений аналіз струмів живлення форсунок, розроблені модель діагностика форсунок у реальному часі, алгоритми діагностичних процедур та створення технологічних документів.

Створений розрахунок бензинових форсунок та модель бензинових форсунок на стимуляторі.

Результати цієї роботи значно підвищують ефективність сервісного обслуговування та ремонту бензинових форсунок, знижують витрати на діагностику та ремонт бензинових форсунок, а також сприяють підвищенню загальної надійності транспортних засобів.

					БР.АТ-76.00.00.000 ПЗ	Арк.
Змн.	Арк.	№ докум.	Підпис	Дата		55

## СПИСОК ВИКОРИСТАНИХ ДЖЕРЕЛ

1. Кисликов В., Лищук В. Будова і експлуатація автомобілів/ Вид. Либідь.К.: 2018. 400 с.
2. Мазепа С.С., Куцик А.С. Електрообладнання автомобіля. / Львів: Видавництво НУЛП, 2004. 168 с.
3. Гряник І. М., Лахман С.Д. та інші. Охорона праці: Київ.: Урожай. 1994. 187 с.
4. Клименко Л. П., Прищепов О.Ф., Андрєєв В. І., Голдун В. Ю. Елементи електронних систем керування автомобільними двигунами : [навч. посібник для студентів вищих навчальних закладів]. Миколаїв: Вид-во ЧДУ ім. Петра Могили, 2013. – 132 с.
5. Гутаревич Ю. Ф. Зеркалов Д.В., Говорун А.Г. Екологія та автомобільний транспорт: навчальний посібник / К.: Арістей, 2006. 292 с.
6. Кузьмінський Р.Д., Шарибура А.О. Технічний сервіс. Ремонт електрообладнання тракторів і автомобілів Львів 2017 – 376 с
7. Сукач М.К. Технічний сервіс машин. Навч. пос.. Гриф МОНМСУ - Ліра-К, 2017 – 288 с.
8. Формальчик Є. Ю., Качмар Р. Я. Основи технічного сервісу транспортних засобів - Львівська політехніка 2017, - 324 с.
9. Шапко В.Ф., Шапко С.В. Основи теорії та динаміки автомобільних двигунів : підручник. – Харків : Точка, 2016. – 232 с.
10. Шапко В.Ф. Автомобільні двигуни. Основи теорії та характеристики поршневих двигунів внутрішнього згорання: Навчальний посібник. - Кременчук: КНУ, 2011. - 194 с.
11. Автомобілі. Теорія : навч. посіб. / В.П. Сахно, В.І. Сирота, В.М. Поляков, В. Г. Головань, О.В. Лисий; Військ. акад. - Одеса: Військ. акад., 2017. - 412 с.
12. О.П. Строков, М.Г. Макаренко, В.Ф.Фролов. Технічне обслуговування та ремонт вантажних і легкових автомобілів, автобусів.

					БР.АТ-76.00.00.000 ПЗ	Арк.
Змн.	Арк.	№ докум.	Підпис	Дата		56

Підручник: У 2 кн. К.: Грамота, 2005.

13. Двигуни внутрішнього згоряння : [підручник] : у 6 т. / [за редакцією проф. А. П. Марченка, засл. діяча науки України, проф. А. Ф. Шеховцова].:Т. 2 : Доводка конструкцій форсованих двигунів наземних транспортних машин. – Харків : Видавн. центр НТУ «ХПІ», 2004. – 367 с.

14. Кукурудзяк, Ю. Ю. Технічна експлуатація автомобілів. Організація технологічних процесів ТО і ПР навчальний посібник / Ю. Ю. Кукурудзяк, В. В. Біліченко. – Вінниця : ВНТУ, 2010. – 198 с.

15. Коробочка О.М. Основи розрахунків, проектування і експлуатації технологічного обладнання для автомобільного транспорту: Навч. посібник / Коробочка О.М., Скорняков Е.С., Сасов О.О. – Дніпродзержинськ: ДДТУ, 2007 – 252 с.

					БР.АТ-76.00.00.000 ПЗ	Арк.
Змн.	Арк.	№ докум.	Підпис	Дата		57

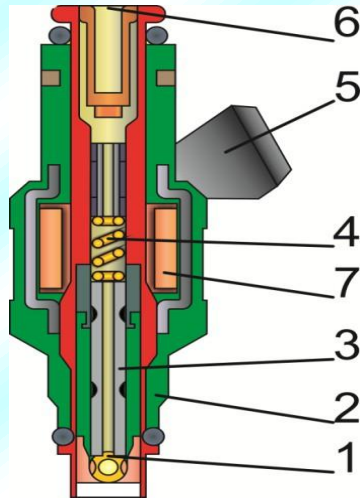
# **Тема бакалаврської роботи**

**«Розробка удосконалених технологій  
діагностики, ремонту та оптимізації  
конструкцій автомобільних  
бензинових форсунок»**

**Павлович Олег Джіджійович**

# ОГЛЯД КОНСТРУКЦІЙ БЕНЗИНОВИХ ФОРСУНОК

Будова електромагнітної форсунки:



Чинники, що впливають на зміну стану електромагнітних інжекторів:

Конструктивні фактори	<ul style="list-style-type: none"> <li>- пробої на масу, міжвиткові замикання, обрив обмоток соленоїда форсунки, окислення контактів;</li> <li>- поломка або зниження жорсткості пружин, тріщина корпусу і розпилювача, деформація клеми, відмова замка клеми;</li> </ul>
Технологічні фактори	<ul style="list-style-type: none"> <li>- заводський брак;</li> </ul>
Експлуатаційні фактори	<ul style="list-style-type: none"> <li>- зниження пропускну здатності,</li> <li>- негерметичність,</li> <li>- погіршення якості розпилу;</li> <li>- закоксування отворів розпилювача;</li> <li>- утворення лакових плівок та нагару в середині розпилювача;</li> </ul>

Рис. 2.1. Будова форсунки: 1 – розсіювач; 2 – корпус; 3 - гідрозатвор; 4 - пружина; 5 - конектор; 6 - фільтр; 7 - соленоїд

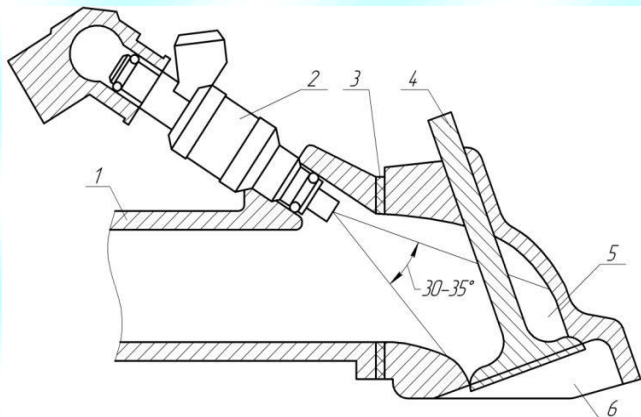


Рис. 2.2. Розташування форсунки у зоні перед впускними клапанами: 1 - впускний маніфольд; 2 - інжектор для бензину; 3 - ущільнювач; 4 - впускний клапан; 5 - простір перед клапанами у головці блоку циліндрів; 6 - камера згорання

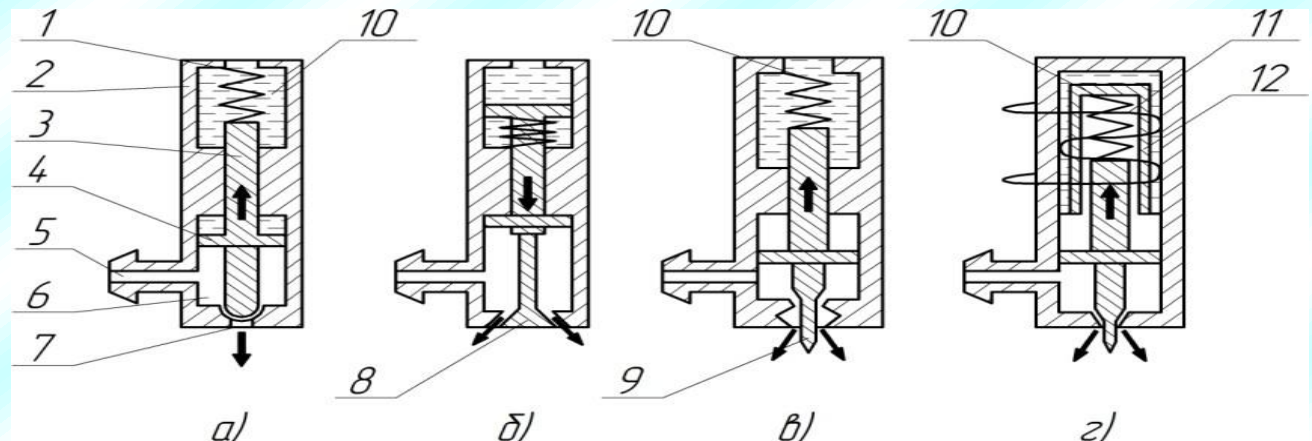


Рис. 2.3. Варіативні конструкції інжекторів: а – інжектор з кульовим затвором; б – інжектор з плоским затвором; в – інжектор із голчастим затвором; г – прототип електромагнітної форсунки; 1 – вентиляційний отвір; 2 – оболонка; 3 – шток (стрижень) затвору; 4 – ущільнювальне кільце; 5 – впускний фланець; 6 – камера затвора; 7 – сопло; 8 – розпилювальне сопло; 9 – сопло з турбулентною камерою; 10 – поворотна пружина; 11 – обмотка; 12 – провідник соленоїда

## ГОЛОВНІ ХАРАКТЕРИСТИКИ ЕЛЕКТРОМАГНІТНИХ ФОРСУНОК

Параметри	Технічні умови (нормативне значення)	Можливі значення. Діапазон значень
1	2	3
Постійний робочий тиск в порожнині форсунки, $P_s$ , бар	3	1,5-6
Продуктивність форсунки, мл/хв	137,7	110-240
Мінімальна напруга надійного спрацювання, В	6	6-18
Мінімальний час впорскування, мс	5	1,5—18
Внутрішній омичний опір, $R_\phi$ , Ом	12	12-16
Середній перепад тиску на дозуючому отворі між входом і виходом форсунки, $\Delta P$ , Па	2,1	1,6-2,6
Час спрацювання клапана, мс	0,8	0,5-2
Робоча температура, $^{\circ}\text{C}$	84	-40 +110
Хід запірною елемента, мм	0,16	0,1-0,28
Конус факелу розпилювання	$30^{\circ}$	25-35 $^{\circ}$

Діагностичний параметр	Символьна змінна		
	"1"	"↓"	"↑"
$X_1$ – величина тиску в паливній рампі	1,5-6 бар	<1,5 бар	>6 бар
$X_2$ – величина напруги спрацювання	12 В	<6	>18
$X_3$ – час впорскування	8 мс	<1,5 мс	>18 мс
$X_4$ – внутрішній опір форсунки	12 Ом	<12 Ом	>16 Ом
$X_5$ – час спрацювання клапана	0,8 мс	<0,5 мс	>2 мс
$X_6$ – робоча температура	-40-110 $^{\circ}\text{C}$	<-40 $^{\circ}\text{C}$	>110 $^{\circ}\text{C}$
$X_7$ – Конус факелу розпилювання	$30^{\circ}$	<25 $^{\circ}$	>30 $^{\circ}$

## РОЗРАХУНОК БЕНЗИНОВИХ ФОРСУНОК

Розраховуються компоненти форсунки, включаючи корпус форсунки, пружину, котушку, шпindel ь та сопло. Основна різниця між форсунками для газових та рідких палив полягає у робочому тиску, адже рідкі палива є більш в'язкими в порівнянні з газами. Для досягнення атомізації рідкого палива та створення однорідної горючої суміші необхідно впорскувати паливо під значним тиском.

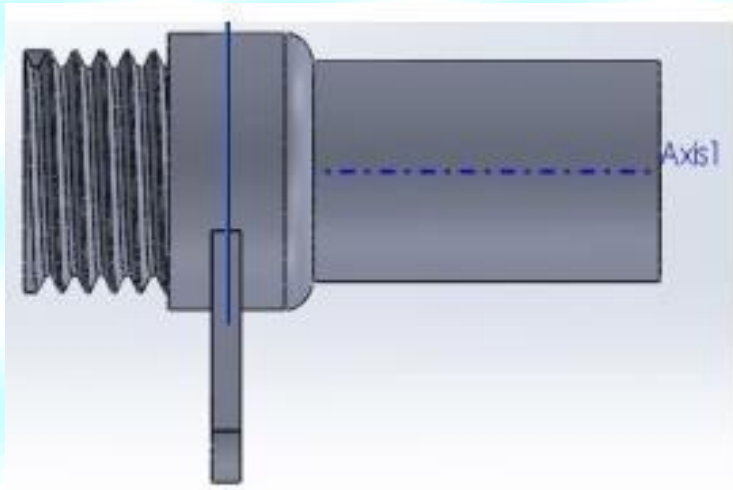


Рис. 4.1. Корпус форсунки

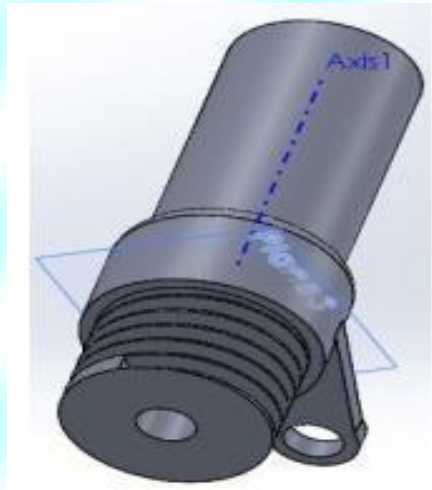


Рис. 4.2. Канал форсунки

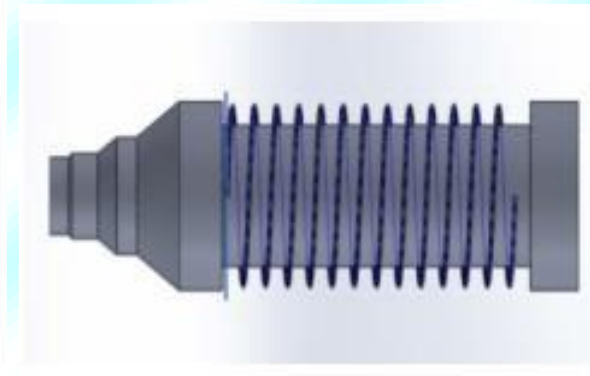


Рис. 4.3. Шпindel ь форсунки

$$P_{inj} = \frac{F_s}{A_{can}}$$

$$A_{can} = \left(\frac{\pi}{4}\right) D_{can}^2;$$

$$P = \left[ \frac{L_f - L_s}{n} \right] + d;$$

$$y = \frac{8FC^3n}{dG};$$

$$K = \frac{4C-1}{4C-4} + \left(\frac{0.615}{C}\right);$$

$$ss = K \left( \frac{8Fd}{\pi D^3} \right); \eta' = n + 2$$

$P_{inj}$  - вказує тиск впорскування,  $A_{can}$  - визначає площу каналу,  $D_{can}$  - визначає діаметр голки,  $F_s$  - стосується сили, що діє на шпindel ь;  $n$  - кількість витків у пружині,  $G$  - модуль зсуву пружини

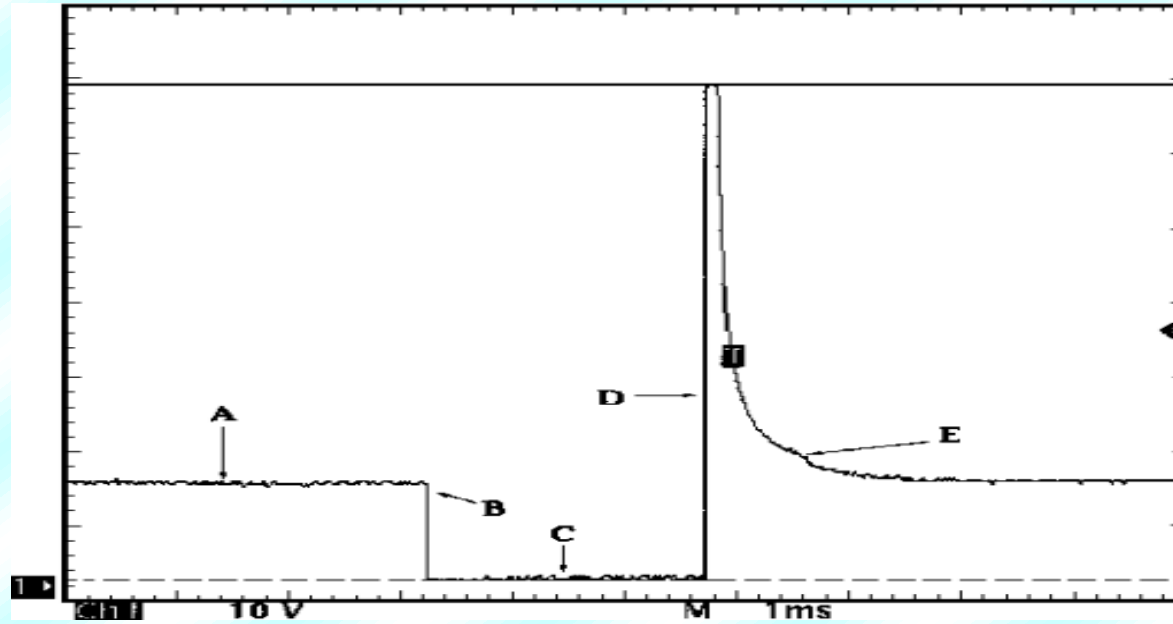


Рис. 5.1 – Стандартна осцилограма напруги робочої форсунки

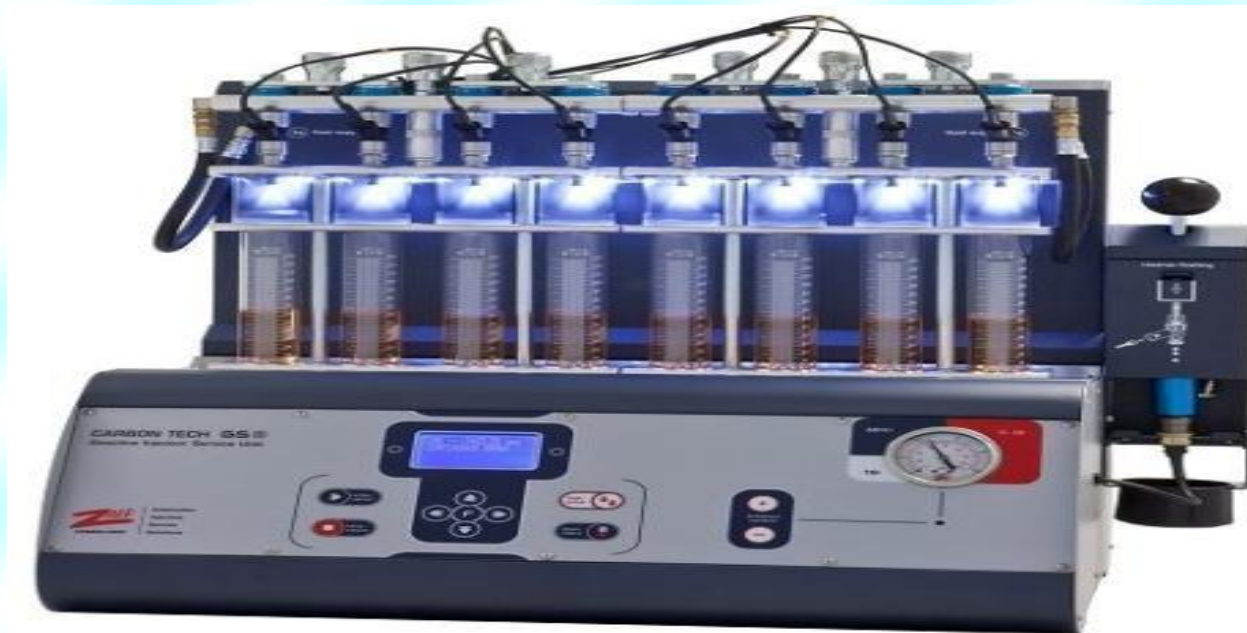
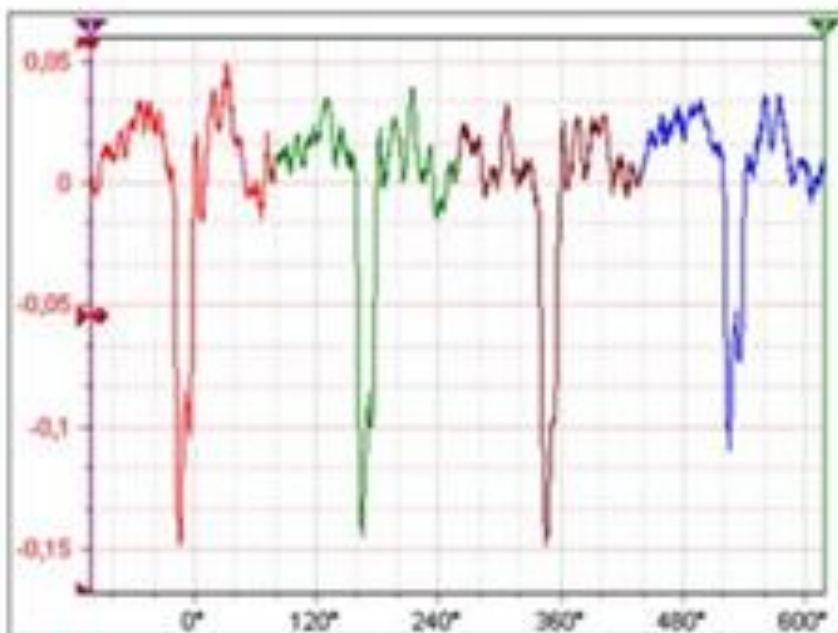
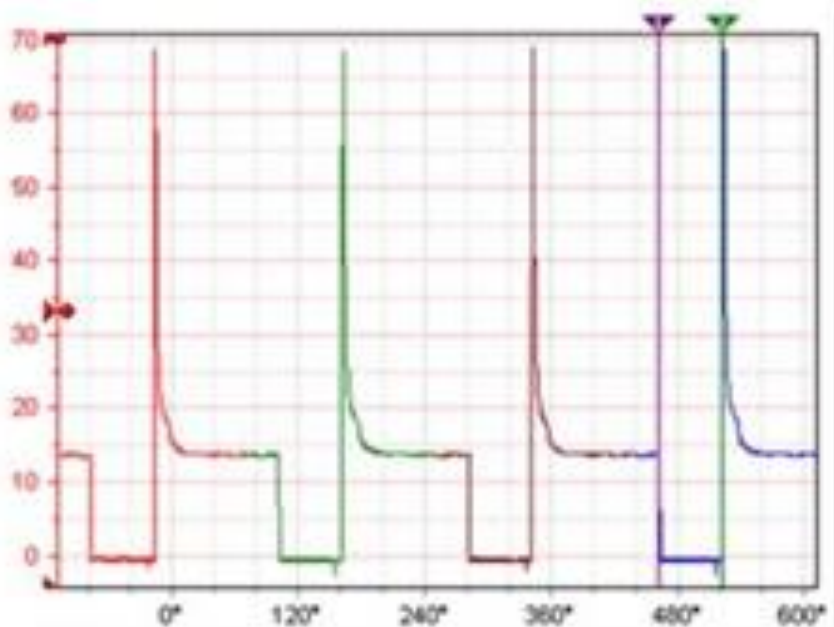
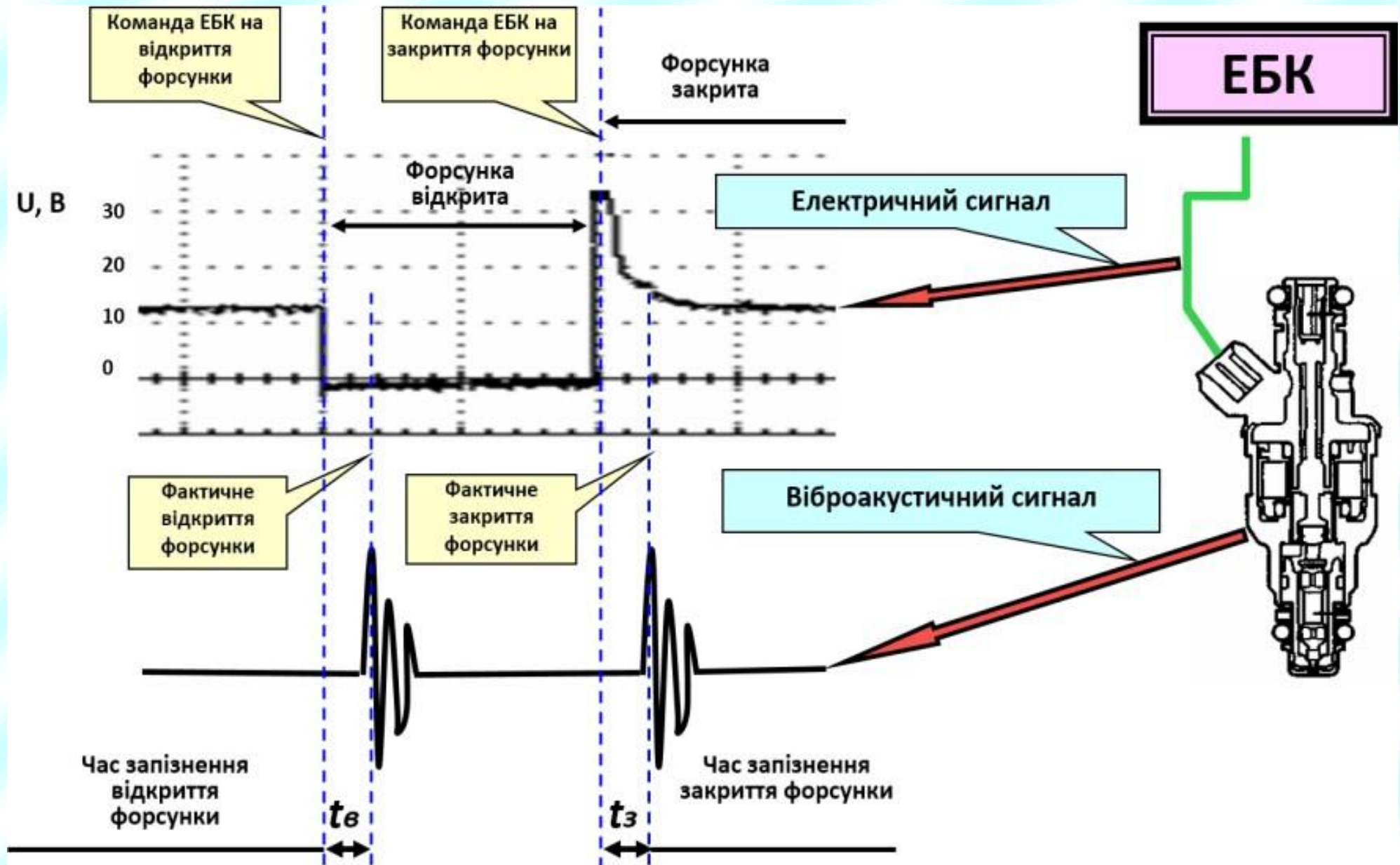


Рис. 5.2 – Діагностика демонтованих інжекторів





# ІННОВАЦІЙНИЙ МЕТОД ДІАГНОСТИКИ ФОРСУНОК

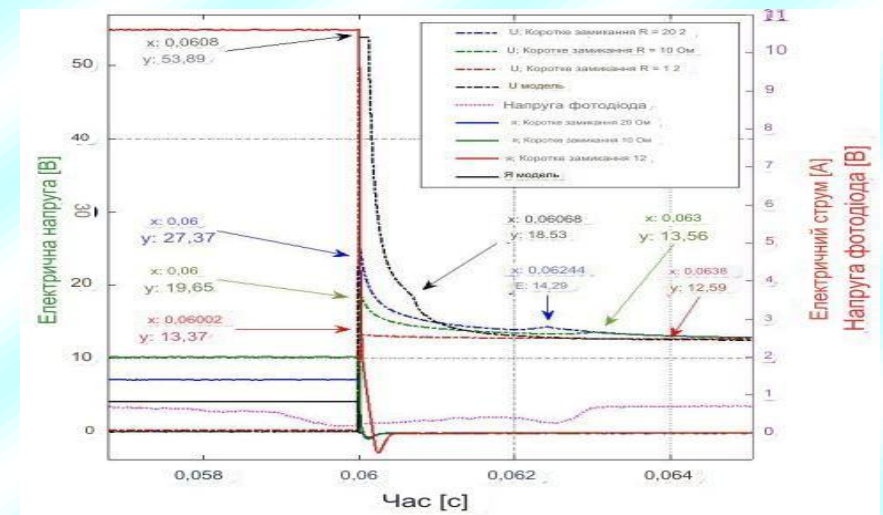
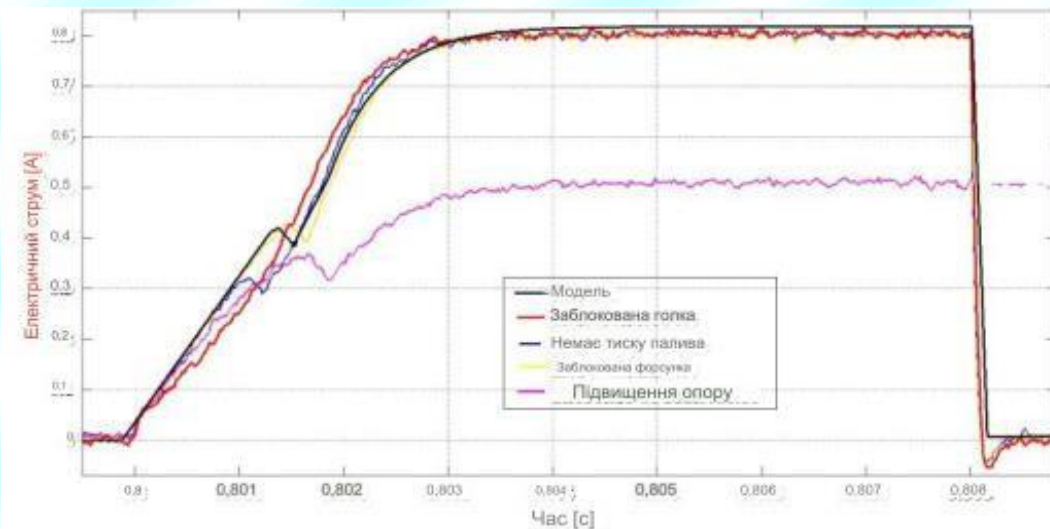
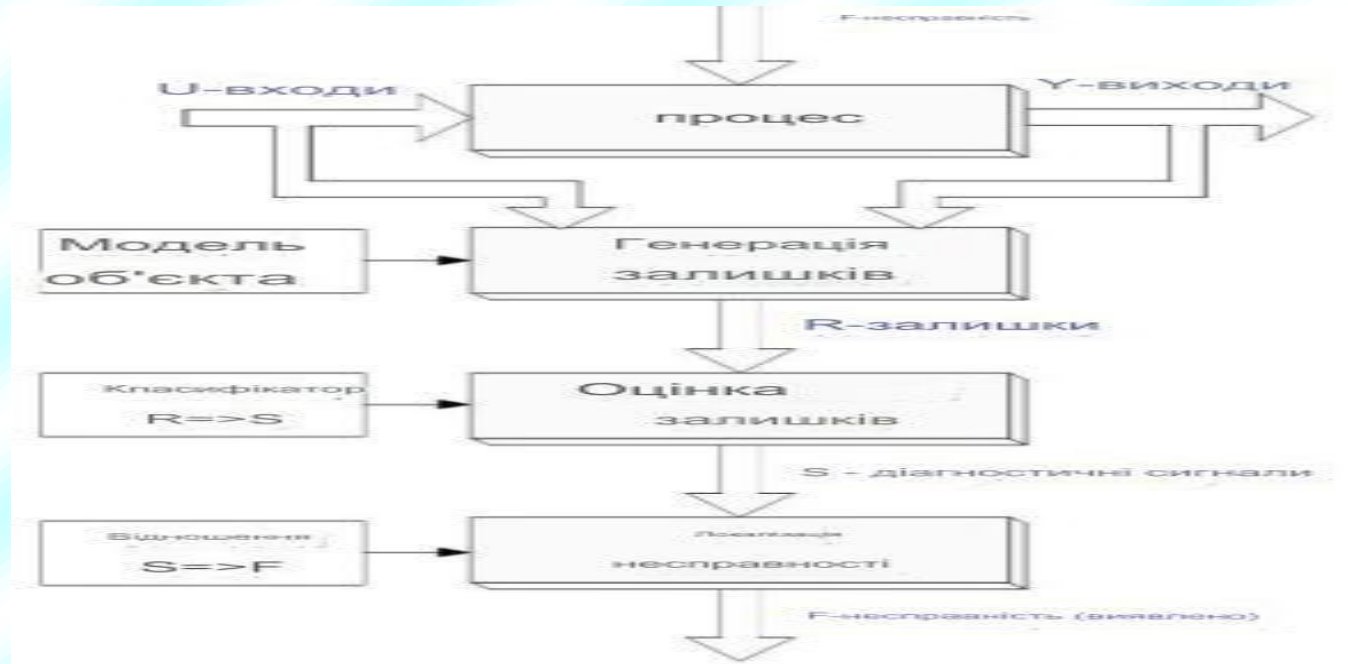


Рис. 8.1 – Модельна хвильова форма, базована на електричному струмі, яка перекривається експериментальними хвилями, змодельованими внаслідок різних дефектів

Рис. 8.2 – Коливання значень сили струму та фаза стрибка індуктивності в момент опускання голки форсунки

## ПАРАМЕТРИ СИГНАЛУ ДЕФЕКТНИХ ФОРСУНОК

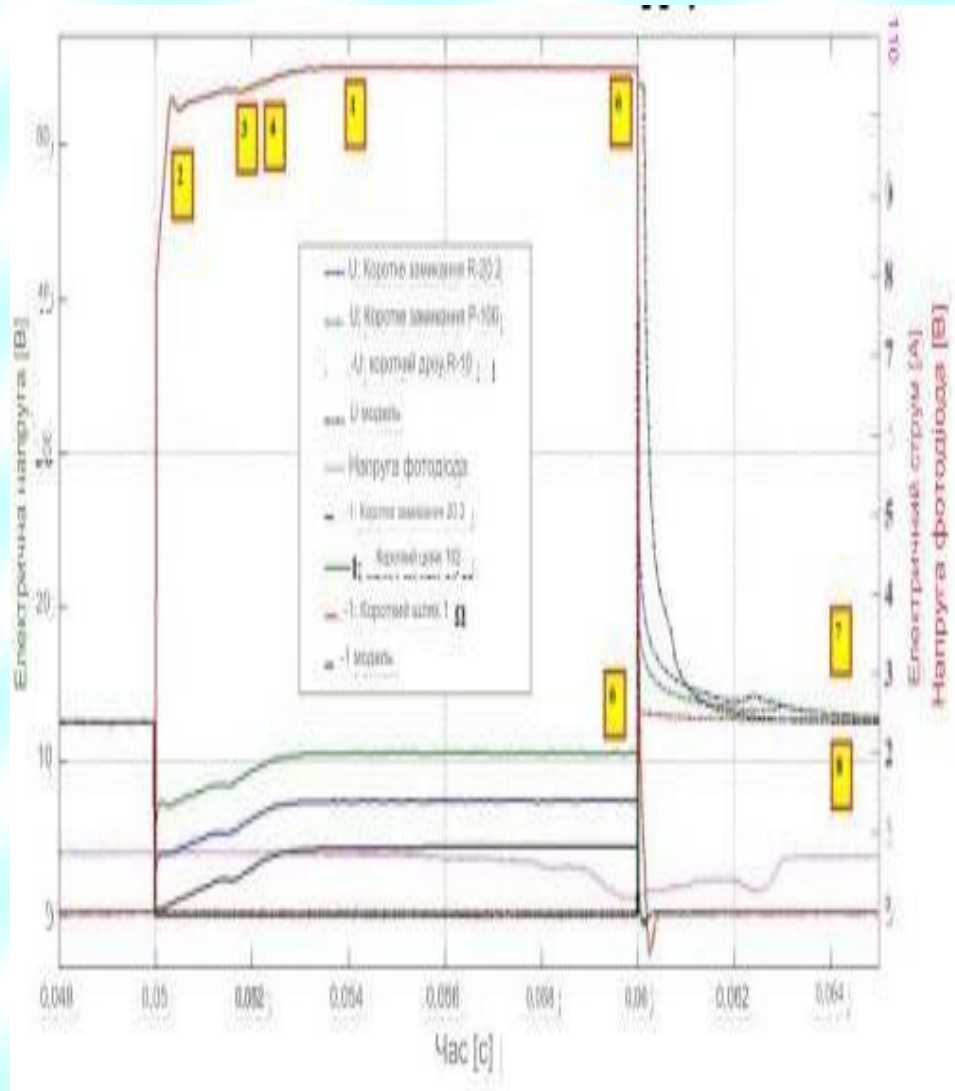


Рис. 9.1 – Осцилограма струму, що виникає внаслідок короткого замикання в котушці форсунки

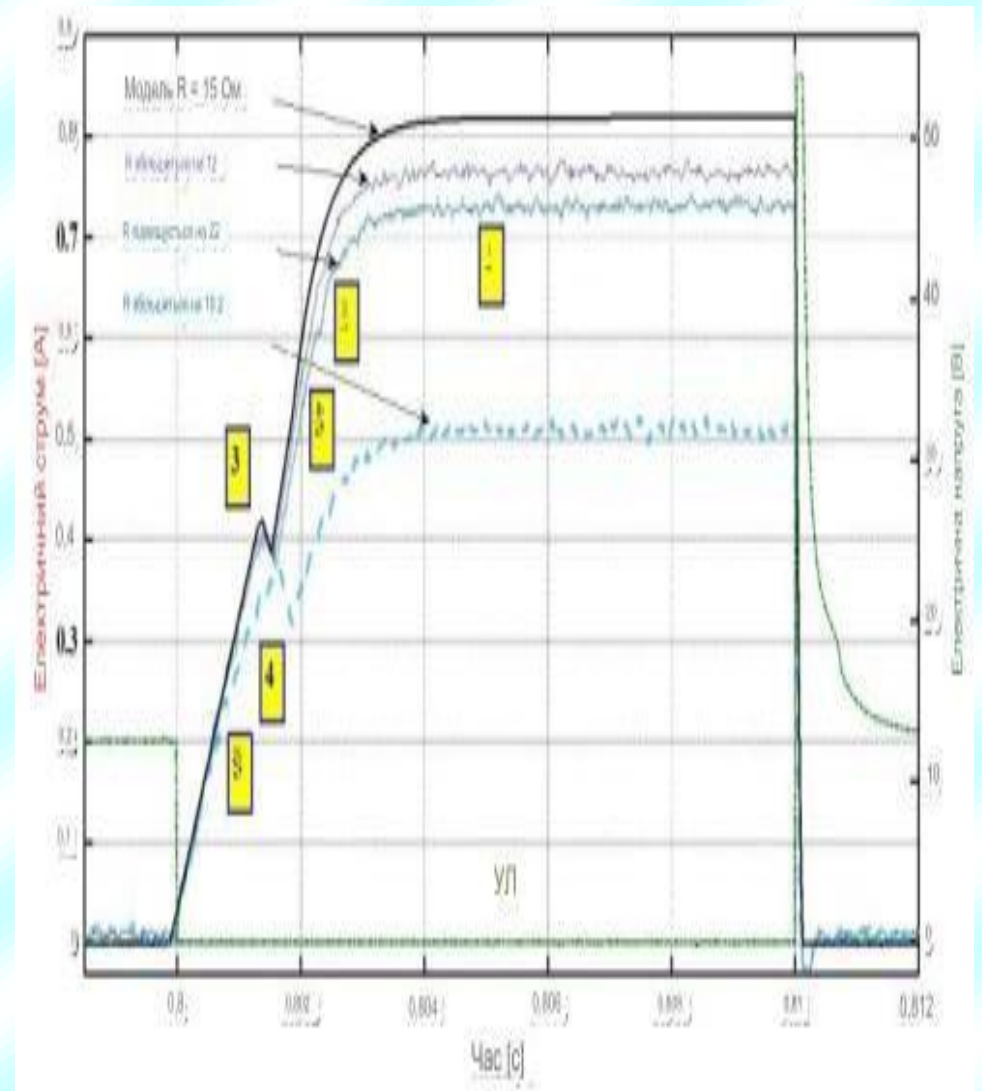


Рис. 9.2 – Осцилограма струму, що виникає внаслідок зміни опору в ланцюзі форсунки (обрив, часткове замикання обмотки форсунки)

# ІННОВАЦІЙНИЙ МЕТОД ДІАГНОСТИКИ ФОРСУНОК

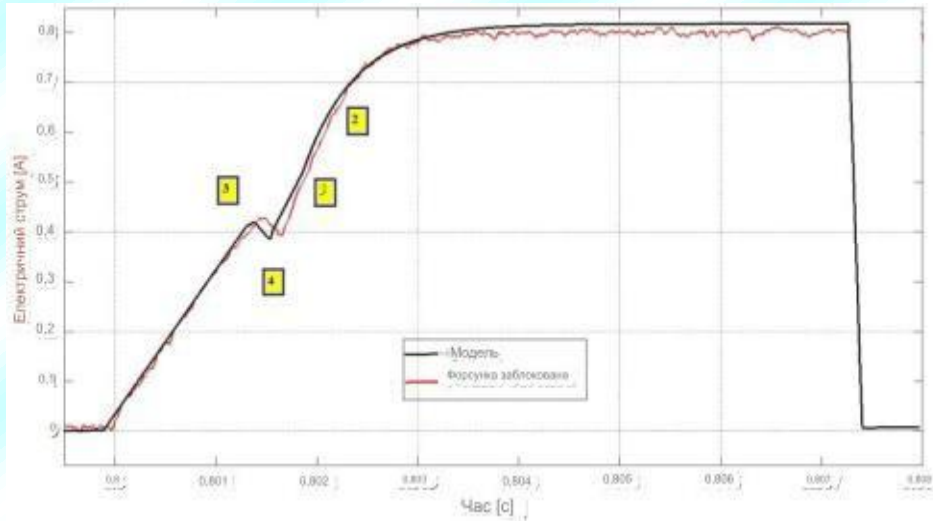


Рис. 10.1 – Осцилограма у випадку блокування вихідного каскаду форсунки

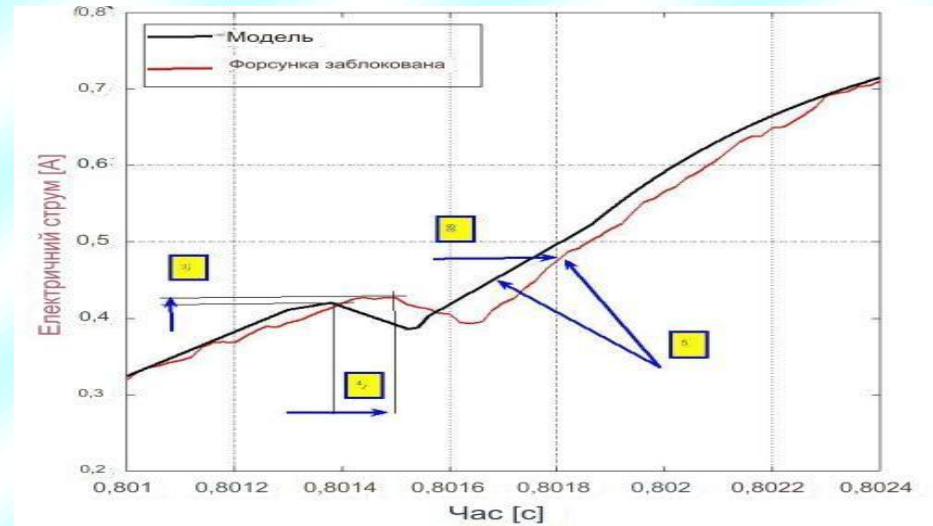


Рис. 10.2 – Осцилограма струму у випадку зсуву у фазах

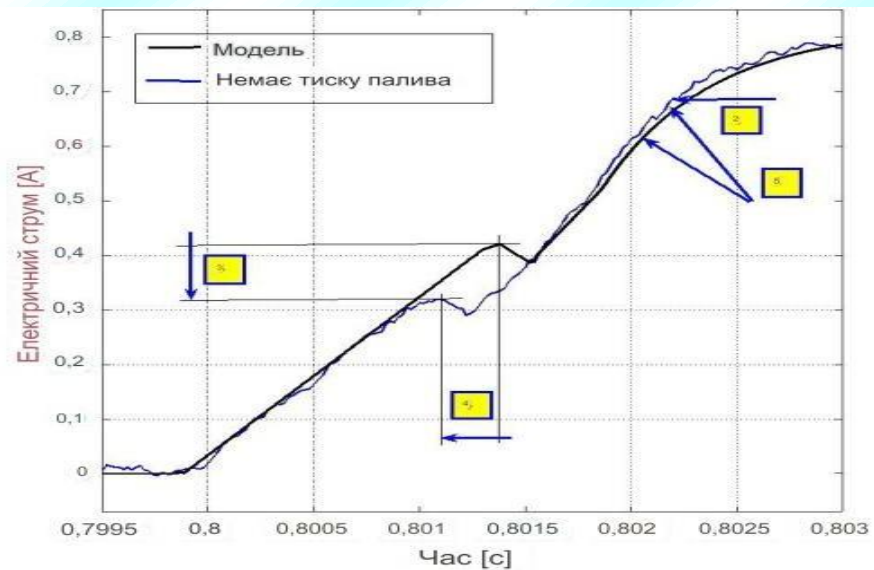


Рис. 10.3 – Осцилограма у випадку відсутності тиску палива

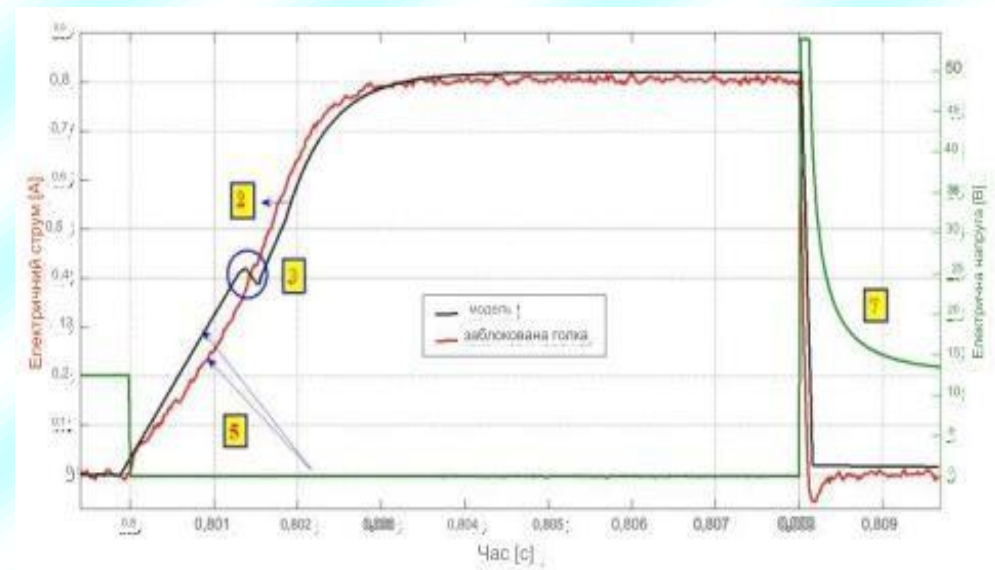


Рис. 10.4 – Осцилограми, які виникають при заблокованій голці інжектора

## Операційна технологічна карта №1

Зміст роботи: Діагностика електромагнітних форсунок в режимі мультиметра

Зона (дільниця, пост): Зона діагностики

Число виконавців, спеціальність розряд: Один, автослюсар V-го розряду

Номер і назва переходу	Технологічне обладнання, оснастка	Пристрої та інструменти	Технічні умови та вказівки
1	2	3	4
1. Встановити автомобіль на пост	-	-	-
2. Підготувати автомобіль та мультиметр до роботи	Мультиметр	Комплект інструментів, набір контактних щупів	Переконавшись, що запалення вимкнене
3. Від'єднати електричний роз'єм від форсунки	-	Комплект інструментів	Переконавшись, що при від'єднанні електричного роз'єму він залишився без механічних пошкоджень
4. Ввімкнути мультиметр та виміряти опір обмотки форсунки	Мультиметр	Комплект інструментів	Порівняти з нормативними значеннями Якщо опір менший нормативного – то це свідчить про коротке замкнення обмотки форсунки
5. Приєднати до контактів форсунки напругу від АКБ	-	-	Напруга живлення має бути 12 В. В залежності від опору обмотки під'єднати додатковий резистор, послідовно з джерелом живлення. Якщо опір більше 13-17 Ом то додаткового резистора не потрібно

1	2	3	4
6. Приєднати плюсовий щуп мультиметра до проводу, що з'єднує форсунки реле, а мінусовий до "маси"	Мультиметр	Набір контактних щупів	-
7. Ввімкнути запалення	Мультиметр	Набір контактних щупів	Напруга повинна стати рівною напрузі АКБ
8. Перевірити напругу на виводі реле "86"	Мультиметр	Набір контактних щупів	Перевірити вивід від замка запалювання. Перевірку виконувати при ввімкненому запалюванні
9. Перевірити напругу на виводі реле "30"	Мультиметр	Набір контактних щупів	Перевірити вивід від АКБ Відсутність напруги свідчить про обрив відповідної ділянки кола
10. Приєднати світлодіод послідовно з резистором до виводів роз'єму від'єданого від форсунки	Мультиметр	Резистор, Світлодіод	Резистор на 3 кОм
11. Провернути колінчастий вал стартером	-	-	Тривалість прокручування не більше 10-15 с. При прокручуванні колінчастого валу світлодіод повинен спалахувати періодично

Операційна технологічна карта №2

Зміст роботи: Діагностика електромагнітних форсунок в режимі осцилографа  
 Зона (дільниця, пост): Зона діагностики  
 Число виконавців, спеціальність розряд: Один, автослюсар V-го розряду

Номер і назва переходу	Технологічне обладнання, оснастка	Пристрої та інструменти	Технічні умови та вказівки
1	2	3	4
1. Встановити автомобіль на пост	-	-	-
2. Підготувати до роботи універсальний комп'ютерний діагностичний стенд	Універсальний діагностичний стенд BOSCH FSA 740	-	-
3. Приєднати сенсори стенду до проводів живлення однієї форсунки	Універсальний діагностичний стенд BOSCH FSA 740	Набір контактних щупів	-
4. Запустити двигун	-	-	-
5. Визначити тривалість відкритого і закритого стану форсунки	Універсальний діагностичний стенд BOSCH FSA 740	-	Визначити тривалість відкритого і закритого стану форсунки в режимі "Тривалість імпульсів", або в режимі "Осцилограф"
6. Зафіксувати тривалість відкритого і закритого стану форсунки при різних обертах колінчастого валу	Універсальний діагностичний стенд BOSCH FSA 740	-	Рекомендовані вибирати оберти для фіксації замірів: Х.Х., 2000 об/хв, 4000 об/хв

1	2	3	4
7. Визначити відсоткову частку відкритого стану форсунки на кожній частоті обертання колінчастого валу	Універсальний діагностичний стенд BOSCH FSA 740	-	Відсоткова частка відкритого стану форсунки повинна змінюватись від 3-6% на Х.Х, до 80-95% на максимальних обертах.
8. Заміряти тривалість керуючого імпульсу на Х.Х.	Універсальний діагностичний стенд BOSCH FSA 740	-	Заміри виконувати окремо на холодному та прогрітому двигуні
9. Для пришвидшення виконання замірів замість датчика температури охолодження рідини встановити резистор із змінним опором	Універсальний діагностичний стенд BOSCH FSA 740	Набір інструментів, резистори змінного опору	Опір резистора від 0 до 10 кОм
10. Порівняти виміряні значення з нормативними	-	-	-

Операційна технологічна карта №3

Зміст роботи: Перевірка якості розпилю електромагнітних форсунок  
 Зона (дільниця, пост): Зона діагностики  
 Число виконавців, спеціальність розряд: Один, автослюсар V-го розряду

Номер і назва переходу	Технологічне обладнання, оснастка	Пристрої та інструменти	Технічні умови та вказівки
1	2	3	4
1. Встановити автомобіль на пост	-	-	-
2. Підготувати стенд для перевірки і очистки форсунок до роботи	Стенд для перевірки і очистки форсунок ASNU	-	-

1	2	3	4
3. Демонтаж електромагнітних форсунок з двигуна	-	Набір інструментів	-
4. Відкрутити гайки притискової рейки на стенді	Стенд для перевірки і очистки форсунок ASNU	Набір інструментів	Відвести рейку на 120°
5. Встановити форсунки в посадочні гнізда колектора стенду	Стенд для перевірки і очистки форсунок ASNU	-	-
6. Підвести притискову рейку до колектора і завести нижні частини форсунок в колектор	Стенд для перевірки і очистки форсунок ASNU	Набір інструментів	-
7. Під'єднати роз'єми живлення форсунок	Стенд для перевірки і очистки форсунок ASNU	-	Переконатись, що стенд не ввімкнутий в мережу
8. Підключити стенд до мережі та вибрати режим "Очищення" кнопкою "Пуск/Стоп"	Стенд для перевірки і очистки форсунок ASNU	-	Звернути увагу на якість факелу розпилю форсункою
9. Зняти форсунки із стенда	-	Набір інструментів	-
10. Встановити форсунки на двигун	-	-	-

## ЗАГАЛЬНІ ВИСНОВКИ

У даній бакалаврській роботі було виконано дослідження основних характеристик бензинових інжекторів та робочі процеси електромагнітних форсунок, визначені основні діагностичні параметри електромагнітних форсунок. Здійснено розгляд методик та підходів до діагностики електромагнітних інжекторів, виконане дослідження діагностики інжекторів за допомогою осцилограм напруги та діагностики за допомогою віброакустичного методу. Визначені базові конструктивні розміри та параметри бензинових електромагнітних форсунок.

Був запропонований новий метод діагностики - аналіз струму керування форсункою двигуна. Визначення параметрів струму у ключових точках форми хвилі та їх порівняння з теоретичними даними, здобутими для справних форсунок, дозволяють виявити ступінь справності форсунок, і головне, ідентифікувати пошкодження форсунок на ранній стадії.

Результати цієї роботи значно підвищують ефективність сервісного обслуговування та ремонту бензинових форсунок, знижують витрати на діагностику та ремонт бензинових форсунок, а також сприяють підвищенню загальної надійності транспортних засобів.